



TEMPERATURE CONTROL
FOR **TODAY & TOMORROW**

MITSUBISHI
HEAVY INDUSTRIES

SRK35ZTL-W / SRC35ZTL-W

Capacitate nominala de racire: **3.5 KW**



Poze unitate interna si unitate externa



Specificatii

Unitate internă			SRK35ZTL-W
Unitate externă			SRC35ZTL-W
Sursă de alimentare			Monofazic, 220 - 240, 50Hz
Capacitate nominală de răcire (Min~Max)		kW	3.5 (0.8 ~ 3.7)
Capacitate nominală de încălzire (Min~Max)		kW	3.8 (1.0 ~ 4.9)
Consum de energie	Răcire/Încălzire	kW	1.05 / 0.90
EER/COP	Răcire/Încălzire		3.33 / 4.22



TEMPERATURE CONTROL FOR TODAY & TOMORROW



Amperaj maxim			A	9
Nivel putere sonoră	U.I.	Răcire/Încălzire	dB(A)	56 / 57
	U.E.	Răcire/Încălzire		61 / 62
Nivel presiune sonoră	U.I.	Răcire (Hi/Me/Lo/Ulo)		42 / 37 / 27 / 22
		Încălzire (Hi/Me/Lo/Ulo)		43 / 37 / 31 / 22
	U.E.	Răcire/Încălzire		50 / 50
Flux de aer	U.I.	Răcire (Hi/Me/Lo/Ulo)	m ³ /min	10.4 / 8.5 / 5.4 / 4.4
		Încălzire (Hi/Me/Lo/Ulo)		11.8 / 9.8 / 6.8 / 5.0
	U.E.	Răcire/Încălzire		25.4 / 21.7
Dimensiuni exterioare	U.I.	Înălțime / Lățime / Adâncime	mm	294 x 798 x 210
	U.E.			540 x 645 (+57) x 275
Greutate netă	U.I. / U.E.		kg	9.0 / 24.0
Refrigerant		Tip/GWP		R32 / 675
Refrigerant		Încărcare	kg/TCO ₂ Eq	0.59 / 0.40
Dimensiuni țevă refrigerant		Lichid/Gaz	mm/ø	6.35(1/4") / 9.52(3/8")
Lungime țevă refrigerant (o direcție)			m	Max.20
Diferență de nivel suportată		Unitate externă este mai sus/mai jos	m	Max.15 / Max.15
Interval de funcționare - temperatură exterioară		Răcire	°C	-15~46

Datorită politicii de continuă îmbunătățire a produselor, ne rezervăm dreptul de a modifica specificațiile tehnice fără nicio notificare prealabilă.



TEMPERATURE CONTROL FOR TODAY & TOMORROW



Încălzire	-15~24		
Filtre			Filtru Antialergeni x1, Filtru lavabil fotocatalitic și dezodorizant x1
Clasa Energetică (Răcire/Încălzire)			A++/A++
SEER			6.50
SCOP (Climat temperat)			4.30
Pdesign (răcire/încălzire(@-10°C))	kW		5.00/4.00
Consumul anual de electricitate (răcire/încălzire)	kWh/a		270/1302
Performanța pe modul încălzire			Climat temperat

Schema tehnica

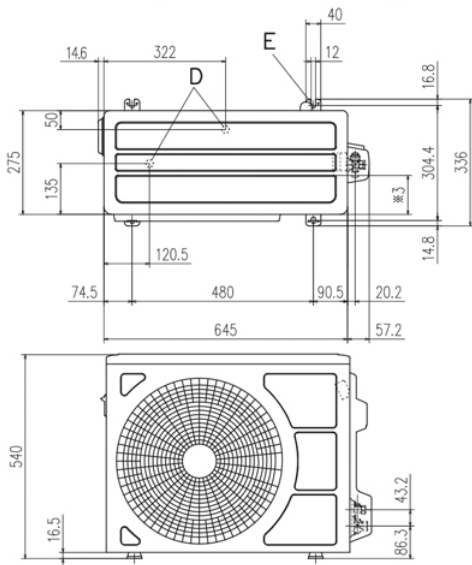
Datorită politicii de continuă îmbunătățire a produselor, ne rezervăm dreptul de a modifica specificațiile tehnice fără nicio notificare prealabilă.



TEMPERATURE CONTROL FOR TODAY & TOMORROW

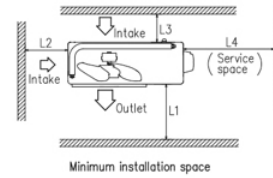
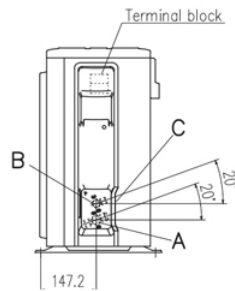


SRC15ZTL-W SRC20ZTL-W SRC25ZTL-W SRC35ZTL-W SRC25ZSP-W,-S SRC35ZSP-W,-S

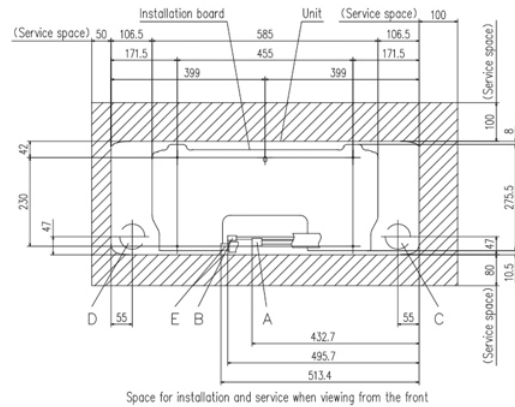
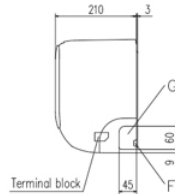
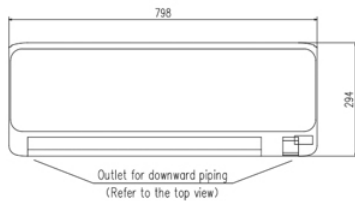


Symbol	Content	
A	Service valve connection (gas side)	φ9.52 (3/8") (Flare)
B	Service valve connection (liquid side)	φ6.35 (1/4") (Flare)
C	Pipe/cable draw-out hole	
D	Drain discharge hole	φ20×2places
E	Anchor bolt hole	M10-12×4places

	Installation space
L1	280 or more
L2	100 or more
L3	80 or more
L4	250 or more



SRK15ZTL-W SRK20ZTL-W SRK25ZTL-W SRK35ZTL-W SRK50ZTL-W



Symbol	Content	
A	Gas piping	SRK 15,20,25,35 φ9.52 (3/8") (Flare) SRK 50 φ12.7 (1/2") (Flare)
B	Liquid piping	φ6.35 (1/4") (Flare)
C	Hole on wall for right rear piping	(φ65)
D	Hole on wall for left rear piping	(φ65)
E	Drain hose	VP16
F	Outlet for wiring (on both side)	
G	Outlet for piping (on both side)	

Datorită politicii de continuă îmbunătățire a produselor, ne rezervăm dreptul de a modifica specificațiile tehnice fără nicio notificare prealabilă.