

# Ferrolì

## JAR

CAZAN PE COMBUSTIBIL SOLID CU 3 DRUMURI DE FUM



CE

MANUAL DE INSTALARE ȘI ÎNTREȚINERE



- Citiți cu atenție avertizările din acest manual de instrucțiuni întrucât oferă indicații importante referitoare la siguranță de instalare, utilizare și întreținere.
- Manualul de instrucțiuni constituie parte integrantă și esențială a produsului și trebuie să fie păstrat cu grijă de către utilizator, pentru orice consultare ulterioară.
- În cazul în care aparatul trebuie vândut sau transferat unui alt proprietar sau dacă trebuie mutat, asigurați-vă întotdeauna că manualul însoțește centrala, astfel încât să poată fi consultat de către noul proprietar și/sau de către instalator.
- Instalarea și operațiunile de întreținere trebuie efectuate respectând normele în vigoare, în conformitate cu instrucțiunile producătorului, și trebuie să fie realizate de personal autorizat.
- Nerespectarea instrucțiunilor de instalare și întreținere pot cauza pagube persoanelor, animalelor sau bunurilor. Este exclusă orice responsabilitate din partea producătorului pentru pagubele cauzate de instalare și utilizare necorespunzătoare, și în general pentru nerespectarea instrucțiunilor oferite de producător.
- Înainte de efectuarea oricărei operații de curățare sau de întreținere, deconectați aparatul de la rețeaua de alimentare acționând întrerupătorul instalației și/sau cu ajutorul dispozitivelor corespunzătoare de blocare.
- În caz de defecțiune și/sau de funcționare defectuoasă a cazanului, dezactivați-l, evitând orice încercare de reparare sau de intervenție directă. Adresați-vă exclusiv personalului autorizat. Eventuala reparare sau înlocuire a produselor va trebui efectuată numai de către personalul autorizat, utilizându-se exclusiv piese de schimb originale. Nerespectarea celor menționate mai sus poate compromite siguranța cazanului.
- Pentru a garanta buna funcționare a cazanului este indispensabil să solicitați personalului autorizat efectuarea operațiilor de întreținere periodică.
- Acest aparat trebuie să fie destinat numai utilizării pentru care a fost proiectat în mod expres. Orice altă utilizare este considerată necorespunzătoare și, prin urmare, periculoasă.
- După despachetare, verificați integritatea conținutului. Materialele de ambalaj nu trebuie lăsate la îndemâna copiilor întrucât constituie o potențială sursă de pericol.
- Aparatul poate fi utilizat de copii începând de la vârsta de 8 ani și de persoane cu capacități fizice, senzoriale sau mentale reduse, sau lipsite de experiență și de cunoștințele necesare, dacă sunt supravegheate sau dacă au fost instruite în legătură cu folosirea cazanului în siguranță și dacă înțeleg care sunt pericolele care pot fi cauzate de acesta. Copiii nu trebuie să se joace cu cazanul. Curățarea și întreținerea care pot fi realizate de către utilizator pot fi efectuate de copiii cu vârsta de cel puțin 8 ani numai dacă sunt supravegheați.
- Dacă aveți îndoieli, nu utilizați aparatul și adresați-vă furnizorului.
- Eliminarea cazanului și a accesoriilor sale trebuie să se efectueze în mod adecvat, în conformitate cu reglementările în vigoare.
- Imaginile din acest manual sunt o reprezentare simplificată a produsului. În această reprezentare pot exista mici și nesemnificative diferențe față de produsul furnizat.



Acest simbol indică "**ATENȚIE**" și apare alături de toate avertismentele referitoare la siguranță. Respectați cu strictețe aceste indicații pentru a evita pericolul și pagubele cauzate persoanelor, animalelor și bunurilor.



Acest simbol atrage atenția asupra unei observații sau a unui avertisment important.



Acest simbol care apare pe produs sau pe ambalaj ori documentația indică faptul că, la terminarea ciclului de viață utilă, nu trebuie colectat, recuperat sau eliminat împreună cu deșeurile menajere. O gestionare necorespunzătoare a deșeurilor de echipamente electrice și electronice poate cauza eliberarea substanțelor periculoase conținute în produs. Pentru a evita eventualele daune asupra mediului sau sănătății, utilizatorul este invitat să separe aceste echipamente de alte tipuri de deșeurii și să le predea serviciului municipal de colectare sau să solicite ridicarea lor de către distribuitor în condițiile și modalitățile prevăzute de normele naționale de aplicare a directivei 2012/19/UE.

Colectarea separată și reciclarea echipamentelor scoase din funcțiune favorizează conservarea resurselor naturale și garantează faptul că aceste deșeurii sunt tratate respectând mediu și protejând sănătatea.

Pentru informații suplimentare privind modalitățile de colectare a deșeurilor de echipamente electrice și electronice, trebuie să vă adresați primăriilor sau autorităților publice competente cu eliberare autorizațiilor.

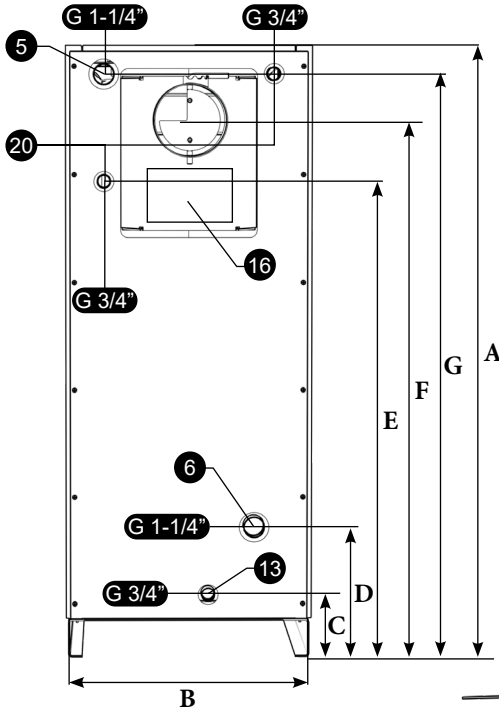


Marcajul CE certifica faptul ca produsele îndeplinesc cerințele de baza ale directivelor relevante în vigoare. Declarația de conformitate poate fi solicitată de la producător.

## CUPRINS

<b>1. Prezentarea cazanului</b> .....	4
1.1. Dimensiuni cazan.....	5
1.2. Date tehnice conform standardului EN 303/5.....	5
1.3. Despre produs.....	5
<b>2. Recomandări pentru transport și depozitare</b> .....	6
2.1. Livrarea cazanului.....	6
2.2. Conținut ambalaj.....	6
<b>3. Instalarea cazanului</b> .....	6
3.1. Amplasarea cazanului.....	6
3.2. Racordarea la coșul de fum.....	7
<b>4. Instalarea cazanului</b> .....	8
4.1. Racordarea cazanului la un sistem de încălzire.....	8
4.2. Umplerea cazanului și a instalației cu apă.....	9
<b>5. Funcționarea cazanului</b> .....	10
5.1. Funcționarea cu combustibil solid.....	10
5.2. Curățarea și întreținerea cazanului.....	11
<b>6. Măsuri de siguranță</b> .....	11
6.1. Măsuri de siguranță în cazul supraîncălzirii.....	11

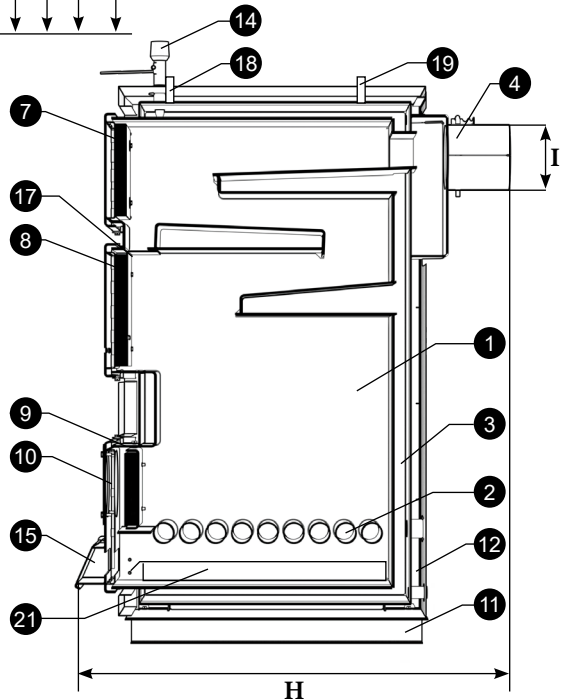
## 1. Prezentarea cazanului



### LEGENDA:

1. Camera de ardere;
2. Grătar pentru ardere;
3. Corp cazan;
4. Racord evacuare gaze arse;
5. Tur;
6. Retur;
7. Ușă superioara;
8. Ușă centrală;
9. Ușă inferioara;
10. Flanșa montare arzător peleti;

11. Postament;
12. Izolație;
13. Robinet golire;
14. Racord regulator de tiraj;
15. Clapeta aer;
16. Trapa pentru curățare;
17. Clapeta cu deschidere pentru evacuarea directă a fumului la deschiderea ușii;
18. Manometru;
19. Aerisitor;
20. Racorduri conectare la vana termica de siguranță;
21. Recipient pentru cenușă;



## 1.1 Dimensiuni cazan

JAR	Greutate (kg)	B (mm)	H (mm)	A (mm)	C (mm)	D (mm)	E (mm)	F (mm)	G (mm)	I (mm)
25	262	465	969	1294	160	300	864	1125	1235	Ø149
30	280	510	969	1294	160	300	1014	1140	1235	Ø149
35	301	560	969	1294	160	300	1014	1140	1235	Ø149
40	321	610	969	1294	160	300	1014	1115	1235	Ø179
50	350	610	1044	1294	160	300	1014	1115	1235	Ø179

## 1.2 Date tehnice conform standardului EN 303/5

Model JAR	25	30	35	40	50
Putere nominală (kW)	25	30	35	40	50
Greutate (kg)	262	280	301	321	350
Tiraj necesar (mbar)	20	21	22	23	25
Temperatura max de lucru (°C)	90	90	90	90	90
Presiune max de lucru (bar)	2.5	2.5	2.5	2.5	2.5
Conținut apa cazan (litri)	93	98	104	109	120
Înălțime (mm)	1294	1294	1294	1294	1294
Lățime (mm)	465	510	560	610	610
Adâncime (mm)	969	969	969	969	1044
Racord evacuare gaze arse (mm)	149	149	149	179	179
Distanță baza cazan - racord coș (mm)	1125	1140	1140	1115	1115
Racord tur/retur încălzire (")	G 1-1/4"	G 1-1/4"	G 1-1/4"	G 1-1/4"	G 1-1/4"
Volum cameră de ardere (dm <sup>3</sup> )	73	87	97	108	124
Lungime max lemn (mm)	500	500	500	500	550
Diametru intern cos (mm)*	200	200	200	200	200
Înălțime cos (m)*	7-8	7-8	8-9	9-10	10-12
Suprafață de încălzit (mp)*	120-150	150-180	180-210	210-240	240-300

\* Valorile din tabel sunt orientative. Pentru calculul exact al dimensiunilor coșului de fum se apelează la o firma specializată.

## 1.2 Despre produs

JAR sunt cazane cu 3 drumuri de fum, ce funcționează pe combustibili solid (tocătură nelemnoasă și orice fel de resturi și deșeuri vegetale, agricole, forestiere sau silvice), destinate încălzirii spațiului de locuit.

Grosimea pereților cazanului care intra in contact cu focul este de 5 mm.

## 2. Recomandări pentru transportul și depozitarea cazanului

### 2.1 Livrarea cazanului

Cazanul trebuie manipulat, transportat și depozitat în poziție verticală.

Răsturnarea cazanului în timpul transportului și instalării, poate duce la deteriorarea acestuia. Este interzisă depozitarea cazanelor unul peste altul.

Cazanul trebuie depozitat numai în încăperi închise fără a fi supus influenței condițiilor atmosferice. Umiditatea din încăperea unde sunt depozitate nu trebuie să depășească 80%, pentru a se evita condițiile de producere a condensului.

Temperatura în încăperea de depozitare trebuie să fie de +/- 40°C,

### 2.2 Conținut ambalaj

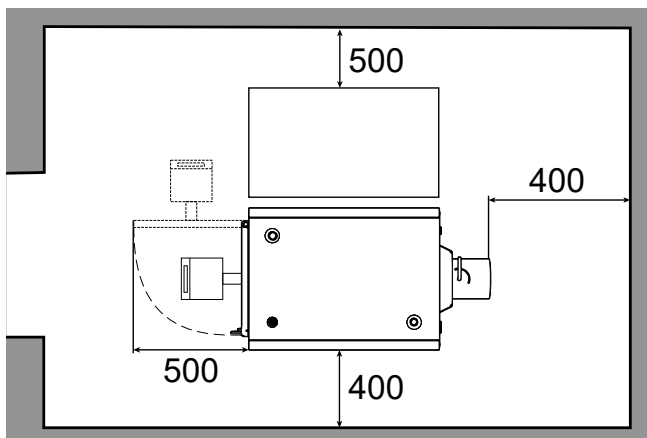
- Tăvița cenușă
- Certificat garanție

Regulatorul de tiraj și vana de amestec sunt obligatorii, dar nu se livrează împreună cu cazanul!

## 3. Instalarea cazanului

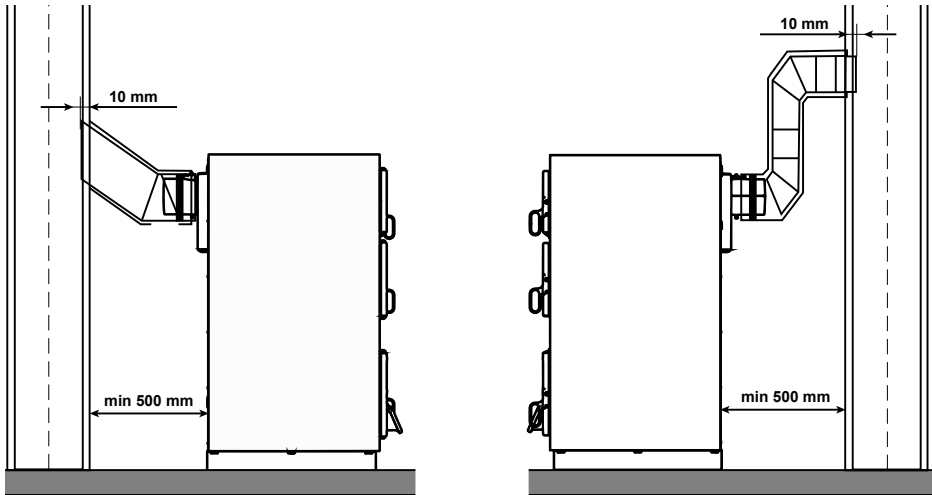
### 3.1 Amplasarea cazanului

Încăperea în care urmează să fie amplasat cazanul trebuie să fie prevăzută cu aerisire. Cazanul trebuie așezat în așa fel încât să existe acces pe toate laturile, conform schiței de mai jos:



### 3.2 Racordarea la cosul de fum

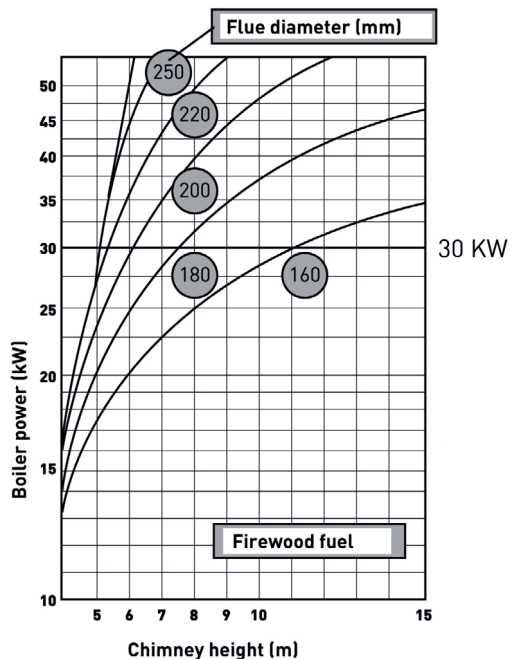
Modalitățile de racordare a cazanului la coș sunt ilustrate în schițele de mai jos:



Pentru funcționarea în parametrii optimi a cazanului este necesară dimensionarea corectă a coșului de evacuare. Acesta trebuie proiectat pentru a asigura o evacuare corectă a gazelor arse și pentru a păstra aerul necesar în cazan.

În figura alăturată este evidențiată modalitatea de stabilire a înălțimii coșului în funcție de diametrul acestuia și de puterea cazanului. Coșul de evacuare trebuie realizat din inox cu înălțimea minimă de 6 m și izolație de 50 mm.

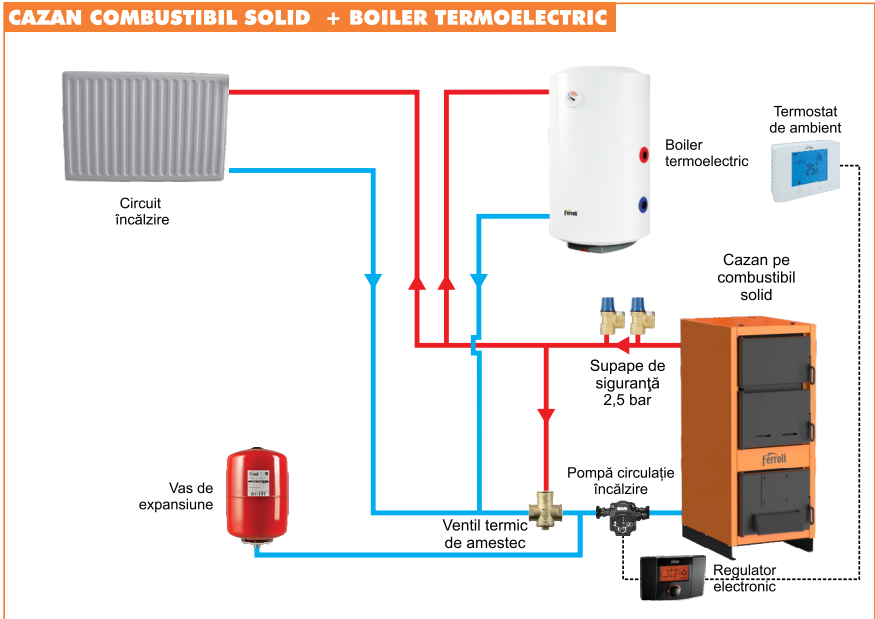
Pentru proiectarea corectă a coșului de fum trebuie să vă adresați unui proiectant autorizat.



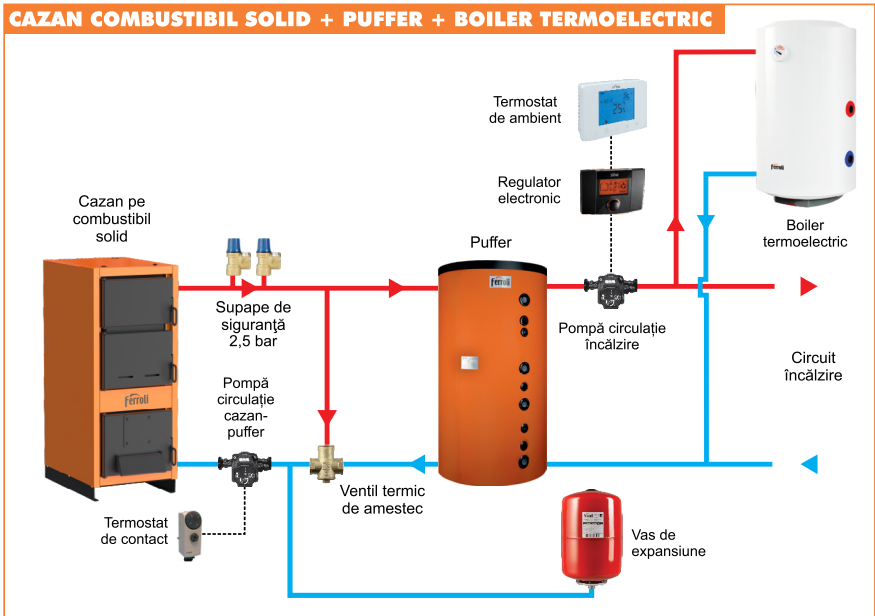
## 4. Instalarea Cazanului

### 4.1. Racordarea cazanului la un sistem de încălzire

#### CAZAN COMBUSTIBIL SOLID + BOILER TERMOELECTRIC



#### CAZAN COMBUSTIBIL SOLID + PUFFER + BOILER TERMOELECTRIC





**Temperatura agentului termic fără sistem de stocare.** Indiferent de tipul de combustibil folosit pentru încălzire, temperatura apei nu trebuie să depășească 100°C. Pentru a preveni creșterea temperaturii se recomandă montarea unor accesorii de siguranță și control .

**Supapa de siguranță** – trebuie întotdeauna poziționată și montată aproape de cazan în așa fel încât accesul să fie facil. Supapa de siguranță trebuie să fie calibrată la o presiune de 2.5 bar. Diametrul deschiderii supapei trebuie să ajungă până la 15 mm. Racordarea la cazan trebuie să fie cât se poate de scurtă. Orice îmbinare, sudură, coturi sau alt blocaj trebuie evitate pe conducta de legătură. În cazul unor îndoiri inevitabile, acestea trebuie să aibă curbura de  $r > 3D$  ( $D$  = raza curburii) și mai mic decât  $\alpha > 90$ . Între cazan și supapa de siguranță nu se montează robinet de închidere sau alte sisteme de izolare.

**Vasul de expansiune închis** trebuie să fie montat cât mai aproape de cazan. Racordul dintre cazan și vas trebuie să fie cât mai scurt. Montarea vasului de expansiune trebuie să fie făcută în linie cu țevă de legătură pentru a asigura distribuția egală a presiunii. Raportul trebuie să fie :  $1kW = 1$  litru utilizat.

Supapa de siguranță și vasul de expansiune trebuie să fie montate cât mai apropiat unul față de celălalt, în ordinea următoare : vasul de expansiune cel mai apropiat față de cazan, urmat de supapa de siguranță.

Este recomandat de asemenea ca pe retur să fie montat un dispozitiv de curățare, filtru Y.

În cazul unei pene de curent când cazanul nu mai funcționează corect – orice creștere de presiune va fi preluată în primul rând de vasul de expansiune, iar la orice creștere de presiune la o valoare mai mare supapa de siguranță se va deschide automat.

**Atenție! AERUL NU TREBUIE SĂ ÎNTRĂ ÎN CAZAN!**

## 4.2. Umplerea cazanului și a instalației cu apă

Umplerea se realizează prin racordul de golire (care se găsește pe returul cazanului). Procesul de umplere este complet când nu mai iese aer prin aerisitorul automat iar manometrul indică o valoare cuprinsă între 1,5 și 2 bar (în cazul sistemelor închise). Aerisitorul va fi amplasat în cel mai înalt punct al sistemului de încălzire central (închis). În cazul în care presiunea scade sub 1,5 bar, procesul de umplere se va repeta.

Pentru o bună funcționare a cazanului perna de aer a vasului de expansiune trebuie să fie calibrată la 1 bar, iar presiunea de apă din instalație să fie cuprinsă între 1,2- 1,5 bari, la rece. În cazul sistemelor deschise, presiunea de funcționare depinde de înălțimea totală a sistemului și de vasul de expansiune deschis (estimativ, 1 bar pentru fiecare 10 m). Ulterior procesului de umplere, este obligatorie închiderea robinetului de golire, întreruperea alimentării cu apă și detașarea țevii de umplere.

Montarea sistemului de încălzire și pornirea inițială a cazanului se efectuează de către un specialist autorizat de către Ferroli România conform listei operatorilor de service din Certificatul de Garanție sau de pe [www.ferroli.com/ro](http://www.ferroli.com/ro). În cazul unui sistem proiectat incorect, cu deficiențe demonstrate, generate de instalarea incorectă a sistemului de încălzire, care pot duce la funcționarea deficitară a cazanului, întreaga răspundere pentru distrugerile materiale și posibilele noi costuri de remediere va reveni exclusiv persoanei responsabile de montarea sistemului de încălzire centrală și nu producătorului cazanului sau a vânzătorului.

## 5. Funcționarea cazanului

Punerea în funcțiune va fi efectuată exclusiv de către o persoană autorizată de către Ferroli România conform listei operatorilor de service din Certificatul de Garanție sau de pe [www.ferroli.com/ro](http://www.ferroli.com/ro).

Anterior punerii în funcțiune, asigurați-vă că:

- cazanul este legat corespunzător la instalația de încălzire centrală
- cazanul este legat corespunzător la instalația electrică (în cazul utilizării unui arzător pe peleți)
- siguranțele fuzibile sunt alese corespunzător, în conformitate cu schema electrică a cazanului și puterea în kW a acestuia
- în instalația de încălzire centrală nu există aer, iar presiunea se situează în intervalul admis
- este selectat ciclul corespunzător de funcționare pentru pompa de circulație.

### 5.1 Funcționarea cu combustibil solid

Încălzirea cu combustibil solid se poate realiza în două moduri:

1. Încălzirea din partea de sus – așezați cărbunele (sau lemnul) în camera de ardere deasupra țevilor (nu trebuie să existe cenușă). Regulatorul de tiraj se află în poziție maximă. Aprindeți focul în partea de sus cu ajutorul unei bucăți mici de lemn sau cărbune. Când focul începe să ardă, regulatorul de tiraj va fi setat la temperatura /poziția dorită.
2. Încălzirea din partea de jos – așezați în camera de ardere o cantitate mică de combustibil solid deasupra țevilor (nu trebuie să existe cenușă) și aprindeți focul. Regulatorul de tiraj se află în poziție maximă. Când focul începe să ardă, adăugați o cantitate mai mare de combustibil și setați regulatorul de tiraj la temperatura/poziția dorită.

Asigurați-vă că ușile cazanului sunt închise pe parcursul utilizării cazanului.

În cazul unei creșteri necontrolate de presiune și temperatură a apei din cazan, determinată de diverși factori (cum ar fi întreruperea alimentării cu energie electrică, ceea ce ar duce la întreruperea funcționării pompei de circulație, defectarea pompei de circulație, sau pătrunderea necontrolată a aerului în sistem), întrerupeți orice alimentare cu aer a cazanului iar în cele din urmă stingeți focul, dacă acest lucru este posibil în condiții de siguranță (cu condiția să nu existe materiale inflamabile în zonă). În cazul întreruperii alimentării cu energie electrică, așezați regulatorul de tiraj în poziția zero iar clapeta pentru tragerea coșului cazanului în poziția închisă.

Este obligatorie acordarea unei atenții speciale presiunii din instalație care trebuie să se situeze în intervalul admis (>1,2 bar pentru sistemele închise). În cazul în care presiunea se situează sub valoarea critică, opriți funcționarea cazanului și reumpleți sistemul numai după răcirea cazanului. Duritatea apei nu va depăși valoarea recomandată.

În cazul în care utilizați cărbune ca și combustibil, se recomandă curățarea pereților cazanului la cel puțin fiecare 7 zile, în funcție de tipul de cărbune și calitatea arderii. Cu cât cazanul este mai murdar, cu atât eficiența sistemului scade.

Nu este permisă stingerea focului din cazan în mod artificial. Este interzisă stropirea cu apă în camera de ardere.

La terminarea sezonului rece, curățați cazanul de cenușă și funingine și tratați camera de ardere cu un agent de protecție împotriva coroziunii.

În cazul unor probleme de natură mecanică (regulatorul de tiraj este blocat, pompa de circulație este defectă) opriți funcționarea cazanului mai întâi; efectuați lucrările de reparații doar în momentul în care cazanul s-a răcit.

## 5.2 Curățarea și întreținerea cazanului

Se recomandă curățarea cazanului de cenușă o dată sau de două ori pe săptămână sau ori de câte ori este necesar pentru a permite pătrunderea aerului necesar arderii prin clapeta regulatorului de tiraj. Se recomandă o curățare mai amănunțită a cazanului o dată pe lună și la terminarea sezonului rece.

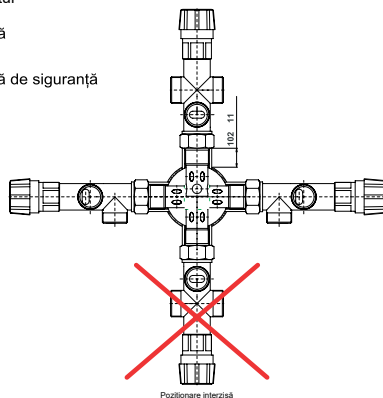
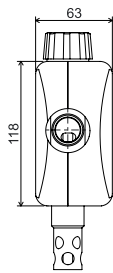
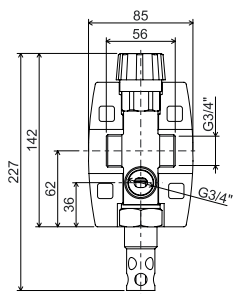
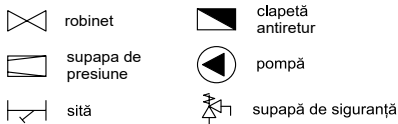
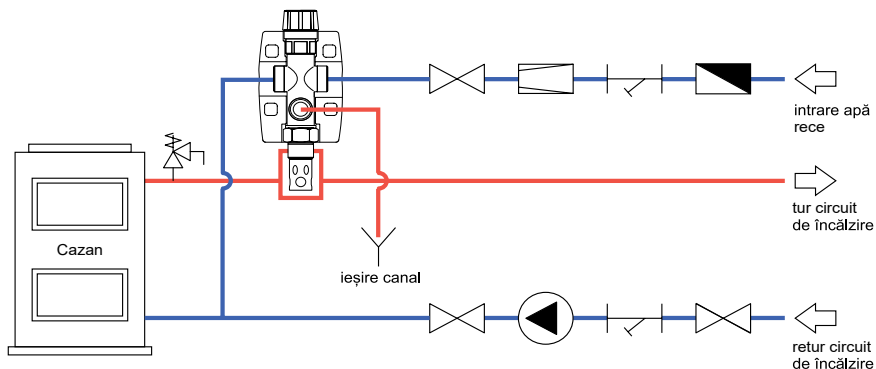
Întreținerea regulată prelungeste durata de viață a cazanului. Curățarea se va efectua prin ușile inferioară, de mijloc și superioară ale cazanului dar și prin deschiderea din spate (poziția 16 în schema de la capitoul 1).

## 6. Masuri de siguranță

### 6.1 Măsurile de siguranță în cazul supraîncălzirii

Pentru protecția hidraulică în sistemul închis este necesară instalarea unei vane termice de siguranță cu 4 căi, ca în figura de mai jos (nu este inclusă în furnitura standard).

Dacă din anumite motive temperatura apei din cazan depășește 95°C, vana termică se deschide automat, astfel încât apa rece de la rețea să intre în cazan pentru a reduce temperatura agentului termic, în timp ce un volum egal de agent termic din cazan va fi evacuat în canalizare.





**FERROLI S.p.A.** își declină orice responsabilitate pentru posibilele inexactități conținute în prezentul manual, dacă acestea se datorează unor erori de tipar sau de transcriere. Ne rezervăm dreptul de a aduce produselor proprii orice modificare ce reiese a fi necesară sau utilă, fără a prejudicia caracteristicile esențiale.