

KÖBER SRL SUCURSALA VADURI



MANUAL UTILIZARE CENTRALA TERMICA MURALA IN CONDENSARE

●C38GC45V1●

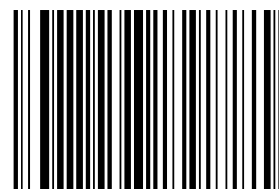


*Imaginea este cu caracter de
prezentare. Produsul difera in
functie de modelul achizitionat,
de zona si perioada de achizitie.*



€ 2726₂₂

KÖBER SRL, Vaduri nr.25, comuna Alexandru cel Bun, Neamt 617511, Romania
Tel.:+40.233.24.17.46, 233.24.19.33, Fax:+40.233.24.19.29
www.motan.ro



P M O 0 4 4 0 6

Cuprins

1	INSTRUCTIUNI DE SECURITATE SI SIMBOLURI	3
1.1	Valabilitatea instructiunilor	3
1.2	Marcajul CE	3
1.3	Descrierea si functionarea aparatului	3
1.4	Utilizarea conform destinatiei	3
1.5	Eticheta de produs	4
2	DESCRIEREA CENTRALEI	4
2.1	Structura	4
2.2	Caracteristici constructive si functionale	5
3	INSTRUCTIUNI DE SIGURANTA	6
3.1	Indicatii de siguranta	6
4	MONTAJUL	6
4.1	Despachetarea produsului	6
4.2	Setul de montaj	6
4.3	Dimensiuni de gabarit si pozitie montaj	7
4.3.1	Locul de instalare	7
4.3.2	Distante minime necesare/spatiile libere pentru montaj	8
4.4	Fixarea centralei	8
5	INSTALAREA	9
5.1	Conditii pentru instalarea centralei	9
5.1.1	Indicatii in instalare	9
5.1.2	Indicatii de protectie a centralei in vederea pastrarii garantiei	9
5.2	Racordul de gaz	9
5.3	Racordarea centralei la instalatia de incalzire	10
5.4	Racordarea centralei la circuitul de apa calda menajera	10
5.5	Racordul conductei de scurgere a condensului	11
5.6	Racordul supapei de siguranta	12
5.7	Tubulatura de admisie/evacuare aer/gaze arse	12
5.7.1	Utilizare kit coaxial condensare (tub interior plastic)-fig.5.7	12
5.7.2	Utilizare kit dual	13
5.7.3	Utilizare kit coaxial vertical	14
5.8	Legarea la retea electrica	14
5.8.1	Conectarea unui termostat de ambient sau a unui senzorului de exterior	15
5.9	Umplerea si golirea instalatiei	16
6	INSTRUCTIUNI DE OPERARE - INTERFATA CU UTILIZATORUL	18
6.1	Panoul de comanda tip LMC201	18
6.2	Descrierea functiilor si contextelor grafice afisate panoul de comanda LMC1X	19
6.2.1	Context grafic - Afisare eroarea E88	19
6.2.2	Context grafic - pornire centrala	20
6.2.3	Functia LIGHT	20
6.2.4	Context grafic - Stare asteptare (OPRIT / OFF)	20
6.2.5	Context grafic - stare asteptare (PORNIT / ON)	20
6.2.6	Context grafic - stare eroare	21
6.2.7	Context grafic - Submeniul VACANTA	21
6.2.8	Context grafic - Submeniul CONFORT	21
6.2.9	Context grafic - Activarea functiei VTP - Verificare Tehnica Periodica	21
6.2.10	Context grafic - Submeniul SERVICE	22
7	PUNEREA IN FUNCTIUNE SI UTILIZAREA CENTRALEI	22
7.1	Lucrarile de Punere in functiune	22
7.2	Pornirea centralei	23
7.2.1	Pornirea centralei	23
7.2.2	Functionarea in regim de termoficare	23
7.2.3	Functionarea in regim de apa calda menajera prin boiler (a-se vedea cap. 10.5 "Scheme de functionare")	23
7.3	Functii presetate privind siguranta centralei	24
7.4	Oprirea centralei in conditii de siguranta	24
7.5	Instruirea utilizatorului	25
7.6	Conditii de calitate si garantie	25
8	INSPECTIA SI INTRETINEREA	25
8.1	Intervalele de inspectie si intretinere	25
8.2	Lucrarile de intretinere	26
9	DESCRIEREA ERORILOR SI MODUL DE DEPANARE AL ACESTORA	27
10	ELIMINAREA DESEURILOR ELECTRICE SI ELECTRONICE (OUG 5/2015)	28
11	ANEXE	29
11.1	Schite necesare montarii si punerii in functiune	29
11.2	Distante minime recomandate pentru montarea kitului coaxial	29
11.3	Caracteristica hidraulica a pompei	30
11.4	Scheme de functionare	32
11.4.1	Incalzire centrala cu radiatoare	32
11.4.2	Incalzire centrala prin pardoseala	32
11.4.3	Incalzire centrala prin pardoseala si radiatoare	33
11.4.4	Incalzire centrala prin calorifere si boiler cu serpentina	33
11.4.5	Incalzire centrala prin pardoseala si boiler cu serpentina	34

1 INSTRUCIUNI DE SECURITATE SI SIMBOLURI

La instalarea centralei, va rugam sa respectati instructiunile de securitate din acest manual!

Acest manual este proprietatea **KÖBER S.R.L.-SUCURSALA VADURI**. Este interzisa copierea sau reproducerea sa fara aprobarea scrisa a **KÖBER S.R.L.-SUCURSALA VADURI**.

In cele ce urmeaza, sunt explicitate simbolurile utilizate in text:



Pericol! - pericol direct pentru integritatea corporala si pentru viata;



Pericol! - pericol de moarte prin electrocutare;



Atentie! - situatie potential periculoasa pentru produs si mediu;



Indicatie! - informatii si indicatii utile. Acest simbol indica o activitate necesara;

1.1 Valabilitatea instructiunilor

Aceste instructiuni sunt valabile exclusiv pentru centralele termice murale in condensare din gama C38*, modelele:

MODEL	DENUMIRE COMERCIALA	PUTERE	FUNCTII ASIGURATE
C38GC45V1	CONDENS 100 45 CH2	45 kW	PRODUCERE TERMOFICARE, FARA VANA 3 CAI

Unde:

C38 – familia de centrale/codificare interna;

G – tipul de combustibil - gazos;

C – in condensare;

45 – puterea nominala maxima pe care o poate furniza centrala, in kW.



Centrala este proiectata pentru a utiliza gaze din clasele: G20, G25, G25.1, G31.

Atentie!



Tipul de gaz pentru care este reglat aparatul din fabrica este gaz natural, G20.

Instalarea produsului pentru utilizarea altui tip de gaz, decat cel pentru care a fost reglat aparatul din fabrica, este interzisa si duce la pierderea garantiei!

Atentie!

Utilizarea altui tip de gaz este interzisa.

1.2 Marcajul CE

Marcajul CE aplicat pe acest produs garanteaza ca aparatul indeplineste conditiile esentiale precizate in legislatia europeana in vigoare:

- regulamentul European privind aparatele consumatoare de combustibili gazosi UE 2016/426;
- directiva de EcoProiectare 2009/125/EC;
- directiva cu privire la eficienta energetica 92/42/EEC si Regulamentele Europene nr.811-814/2013;
- directiva privind compatibilitatea electromagnetica 2004/108/EC (ex. 89/366/CEE);
- directiva de joasa tensiune 2006/95/EC (ex. 73/23/EEC).

1.3 Descrierea si functionarea aparatului

Centrala din gama **C38** reprezinta un aparat consumator de combustibil gazos (gaz natural) care are rolul de a transforma energia combustibilului gazos, prin ardere, in energie termica. Acest aparat functioneaza nesupravegheat datorita sistemelor de protectie si control cu care este dotat.

1.4 Utilizarea conform destinatiei

- Centralele din gama **C38** sunt concepute dupa standarde tehnice de actualitate si sunt construite in conformitate cu normele de securitate recunoscute;
- In cazul utilizarii improprie sau neconforme cu destinatia, poate fi periclitata sanatatea sau viata utilizatorilor sau tertilor, respectiv poate fi afectata centrala sau alte bunuri materiale;
- Acest aparat nu trebuie utilizat de persoane (inclusiv copii) cu capacitati psihice, senzitive limitate sau fara experienta si/sau cu lipsa de cunostinte;
- Centrala furnizeaza caldura in instalatii inchise de incalzire centrala si apa calda menajera ca si instant. Utilizarea in alte scopuri sau in scopuri suplimentare fata de cele prevazute este considerata neconforma cu destinatia. Pentru eventualele prejudicii rezultate de aici, producatorul/furnizorul nu isi asuma nici o raspundere. **Riscul este suportat exclusiv de utilizator;**
- Respectarea instructiunilor de utilizare si instalare, a intregii documentatii conexe, precum si a prevederilor de inspectie si de intretinere fac parte integranta din utilizarea conforma cu destinatia.



Atentie!

Utilizarea abuziva de orice natura este interzisa.

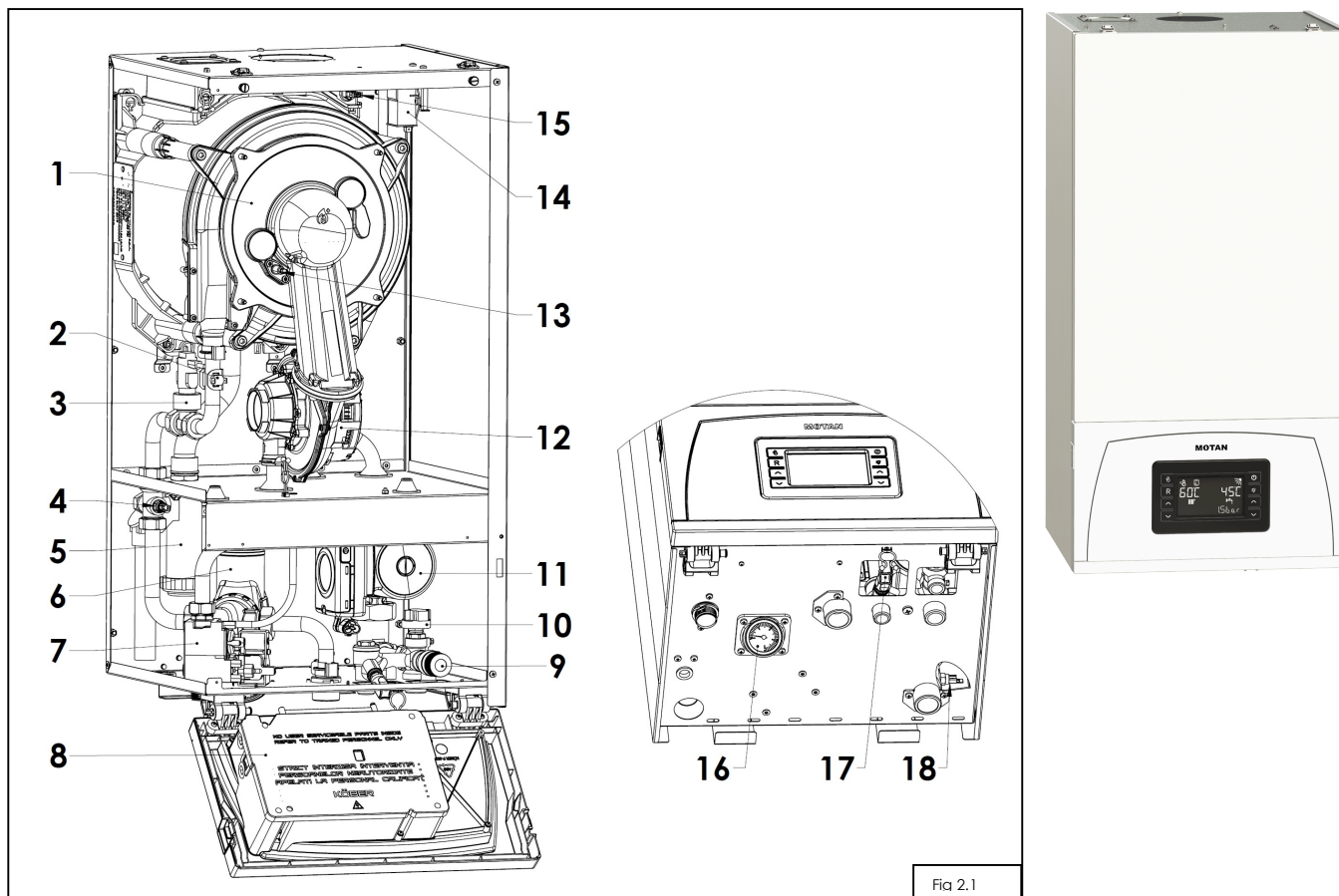
1.5 Eticheta de produs

Parametrii tehnici de functionare ai centralei dumneavoastra se regasesc si pe eticheta de produs care este lipita din fabrica pe peretele lateral al centralei sau pe capacul frontal al centralei, in functie de model.

2 DESCRIEREA CENTRALEI

2.1 Structura

2.1.1 Structura centralei termice murale in condensare model C38GC45V1



Tab. 2.1 Elemente componente centrala termica murala in condensare

1	Schimbator principal de caldura	10	Senzor presiune
2	Termostat supratemperatura circuit primar	11	Pompa circulatie
3	Flowswitch	12	Ventilator cu ajutoraj incorporat
4	Senzor temperatura tur termoficare	13	Electrod aprindere
5	Sifon condens	14	Transformator aprindere
6	Aerisitor automat	15	Senzor temperatura gaze arse
7	Vana gaz	16	Manometru presiune
8	Cutie placa electronica	17	Robinet umplere
9	Supapa suprapresiune 3 bar	18	Senzor temperatura retur termoficare

2.2 Caracteristici constructive si functionale

Tab. 2.2.1: Caracteristici tehnice centrala termica model C38GC45V1:

Denumire		CONDENS 100 45 CH2		
Tip		C38GC45V1		
Categorie gaz		I2H (GN-G20)		
Tiraj		Fortat		
Camera de ardere		Condensare		
Stele de randament (dir. 92/42/CEE)		****		
Clasa NOx (G20)		5		
Clasa de eficienta energetica in functionare pe termoficare		A		
Clasa de eficienta energetica in functionare pe apa calda menajera		A		
Debit caloric nominal min/max - termoficare	G20	kW	5,1/46,95	
Putere nominala maxima (80/60 °C) (kW)	G20	kW	44,7	
Putere nominala maxima (50/30 °C) (kW)	G20	kW	49,6	
Randament util la debit caloric nominal la 80/60 °C	G20	%	97,33	
Randament util la debit caloric nominal la 50/30 °C	G20	%	105,70	
Consum nominal maxim de combustibil in functie de regimul de functionare condens / noncondens	G20	mc/h	4,97	
Randamentul energetic sezonier aferent incalzirii incintelor in modul activ η_s (%)		91		
Cantitate condens (50/30 °C)		3,3 l/h		
GN la racord (dupa reductor)		20 mbar (max. 25 mbar, min. 17 mbar)		
GN maxima admisibila		35 mbar		
Raport de modulare		1:9		
Presiune pe circuitul de termoficare		minim 0,8 bar - maxim 3 bar		
Interval reglare temperatura		30÷80 °C		
Interval reglare temperatura sitem pardoseala		15÷45 °C		
Interval reglare temperatura senzorului de pe boiler		30÷60 °C		
Caracteristici electrice	Alimentare	~230VAC/50 Hz		
	Puterea nominala	180 W		
Interfata	Tip afisaj	LCD		
	Dimensiune afisaj	4,3 inch		
Caracteristici constructive	Inaltime	788 mm		
	Lafime	400 mm		
	Adancime	372 mm		
	Inaltime cu cotul montat	938 mm		
	Greutate	~37 kg		
	Racorduri	Intrare, iesire termoficare	1"	
		Umplere circuit termoficare	1/2"	
		Alimentare gaz	3/4"	
	Grup hidraulic	Material bronz		
	Tip evacuare	C13; C13x; C33; C33x		
Tipul conductei de evacuare**	Lungime kit coaxial D60/D100 min. 1m - max. 20m			
Temperatura gaze arse (la temp. retur 30 °C)		~59 °C		
Clasa de protectie		Clasa IPX4D		
Valori informative:	Volumul maxim recomandat de apa in instalatie		200 l	

(**) - Centrala se livreaza standard cu kit coaxial, kitul dual se livreaza ca accesoriu la cerere (vezi cap. 5.7.2)

3 INSTRUCIUNI DE SIGURANTA

3.1 Indicatii de siguranta

3.1.1 Instalarea si reglarea

Instalarea se poate realiza numai de un instalator autorizat. Acesta preia si raspunderea pentru instalarea corecta si pentru prima punere in functiune. Efectuarea lucrarilor de reglare precum si intretinerea si reparatia este permisa numai unei firme autorizata si agreata de KOBER SRL Vaduri.



Pericol!

Pericol de moarte prin otravire si explozie din cauza neetanseitatilor din traseele de gaz in cazul instalarii neregulamentare!

Pericol de deteriorare la folosirea uneltelor necorespunzatoare. La strangerea sau desfacerea imbinarilor cu filet, utilizati numai chei fixe potrivite (fara chei tubulare, prelungitoare etc.).

3.1.2 Miros de gaz

La aparitia mirosului de gaz, se vor avea in vedere urmatoarele:

- Nu actionati intreruptoarele electrice in zona periculoasa;
- Nu utilizati flacara deschisa;
- Nu fumati in zona periculoasa;
- Nu utilizati telefonul in zona periculoasa;
- Inchideti robinetul de gaz;
- Aerisiti zona periclitata;
- Instiintati societatea de distributie a gazului.

3.1.3 Modificarile in zona adiacenta a aparatului de incalzire

Nu este permisa nici o operatie de modificare a urmatoarelor instalatii:

- La centrala;
- La conductele pentru gaz, apa si la cablurile de curent electric;
- La tubulatura de admisie/evacuare aer/gaze.

4 MONTAJUL

4.1 Despachetarea produsului

1. Scoateti produsul din ambalajul de carton.
2. Indepartati folia de protectie a produsului.

4.2 Setul de montaj

Verificati daca setul de montaj este complet si nedeteriorat - vezi tabelul 4.1.

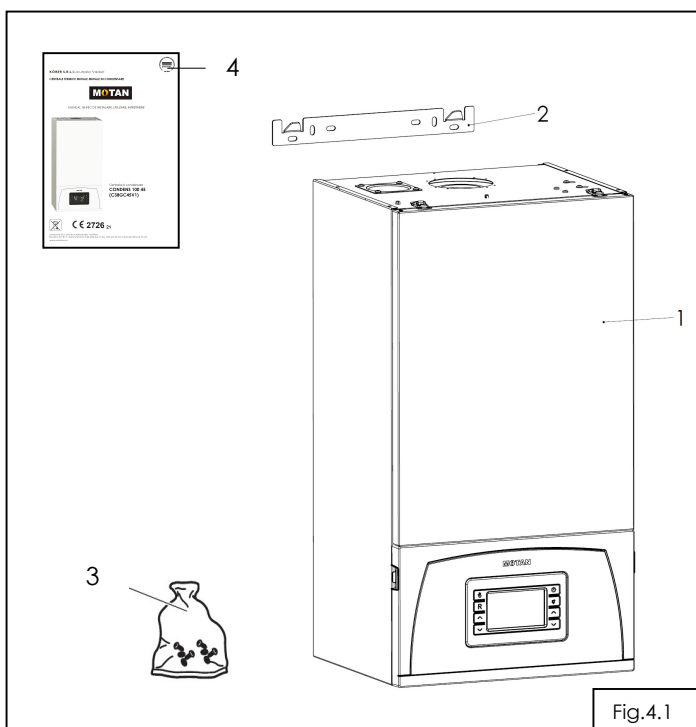


Fig.4.1

Tab. 4.1 Set montaj		
Poz.	Buc	Denumire
1	1	Centrala* *Imaginea este cu caracter de prezentare. Produsul difera in functie de modelul achizitionat, de zona si perioada de achizitie. Cablul de alimentare cu 230Vac nu este prevazut cu stecker. Acesta se va monta la instalarea produsului, pe cheltuiala clientului.
2	1	Suportul centrala
3	1	Punga cu elemente mici - contine: - dibluri montaj 8x80 - 2 buc.
4	1	Pachet imprimate - contine: - manual tehnic - 1 buc. - declaratie de conformitate - 1 buc - certificat de garantie si proces verbal de punere in functiune -1 buc.

4.3 Dimensiuni de gabarit si pozitie montaj

4.3.1 Locul de instalare

La alegerea locului de instalare, va rugam sa luati in considerare urmatoarele instructiuni de securitate:

**Atentie!**

Nu instalati centrala in spatii periclitate de inghet! In caz de inghet centrala poate fi deteriorata.

Aceste aparate nu pot fi instalate si utilizate in aer liber. Instalarea externa poate cauza defectiuni de functionare.

**Atentie!**

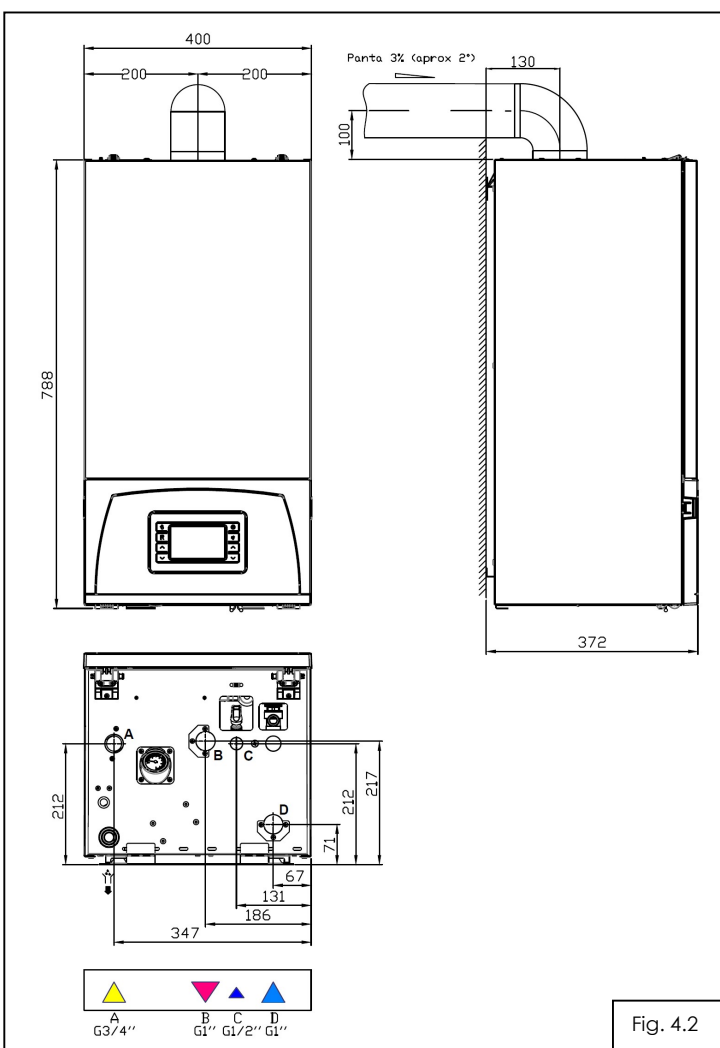
Nu se recomanda montarea centralei termice in bai, bucatarii, in apropierea unei piscine, spalatorie sau alte zone cu umezeala ridicata.

Centrala se poate instala doar in incinte cu o umiditate de maximum 60% in intervalul 20-30°C, pentru a preveni deteriorarea elementelor electronice componente.

**Atentie!**

Aerul de ardere al centralei nu trebuie sa contina: clor, amoniac, agenti alcalini, hidrocarburi halogenate, freon, particule gips-carton, scame, murdarie sau praf; altfel poate sa apara deteriorarea schimbatorului de caldura. Centrala termica NU trebuie sa fie instalata in mediu cu umiditate ridicata, cu praf, vapori, condens sau cu temperaturi ale mediului ambient mai mari de +50°C sau sub 15°C. Aceste substante pot duce in timp la formarea coroziunii in aparat si in tubulatura de admisie/evacuare aer/gaze.

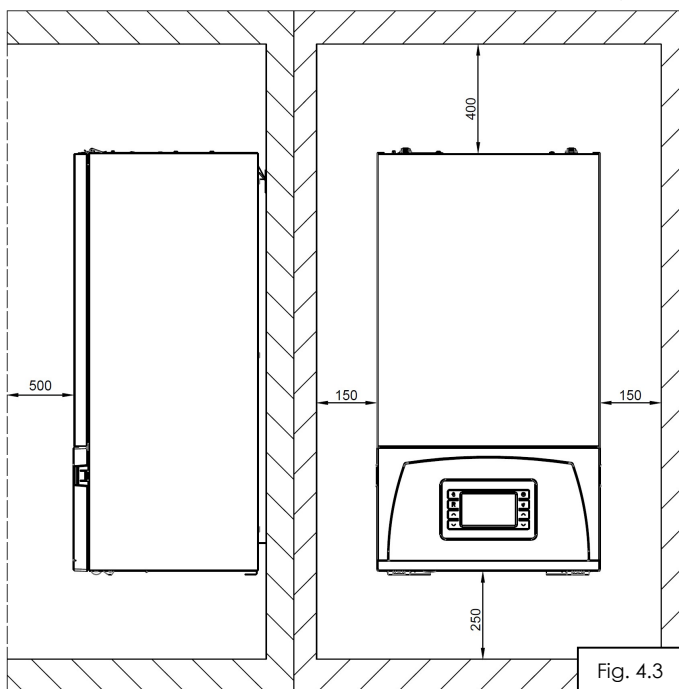
Fig. 4.2 Dimensiuni de gabarit si pozitii de montaj centrala termica model C38GC45V1:



Legenda:

- A - Racord alimentare combustibil
- B - Racord tur termoficare
- C - Racord incarcare circuit termoficare
- D - Racord retur termoficare

4.3.2 Distanțe minime necesare/spațiile libere pentru montaj



Atât pentru instalarea/montajul centralei, cât și pentru efectuarea unor lucrări ulterioare de întreținere, aveți nevoie de următoarele distanțe minime (fig. 4.3), respectiv spații minime libere pentru montaj:

- distanța față de partea frontală: 500 mm;
- distanța față de laterale: 150 mm;
- distanța față de partea inferioară: 250 mm;
- distanța față de partea superioară: 400 mm;



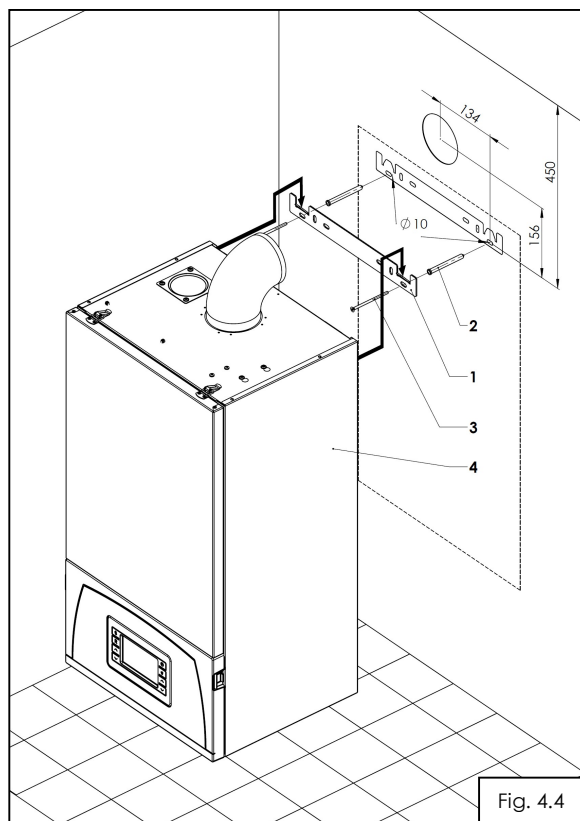
Atentie!
Pericol de deteriorare a centralei printr-o fixare neregulamentară!
Aparatul poate fi montat numai pe o suprafață plană, fixă.



Indicație!
Distanțele minime/spațiile libere de montaj menționate sunt valabile și pentru montajul în mobilier încastat.

4.4 Fixarea centralei

- Executați prin găurire două orificii pentru fixarea suportului centralei (1);
- Marcați poziția tubulaturii evacuare/admisie;
- Montați suportul centralei (1) cu diblurile și suruburile furnizate (2, 3) pe perete (fig.4.4);
- Suspendați centrala (4) pe suportul centralei.



5 INSTALAREA

5.1 Condiții pentru instalarea centralei

5.1.1 Indicații în instalare

Centrala va fi supusă efectului de coroziune, din momentul în care este umplută cu apă. Pentru acordarea garanției, pe toată durata de garanție, este esențial ca următoarele indicații de instalare să fie luate în considerare pentru a nu agrava fenomenul de coroziune.

- Gazul de ardere trebuie să aibă conținutul de sulf în limitele standardului European în vigoare: se acceptă pentru o perioadă scurtă de timp maximum de 150 mg/m³ dar media anuală trebuie să fie de 30 mg/m³. Aerul de ardere nu trebuie să conțină: clor, amoniac, agenți alcalini, hidrocarburi halogenate, freon, particule gips-carton, scame, murdărie sau praf; Instalarea centralei în apropierea unei piscine, a unei mașini de spălat sau spălătorie, poate duce la contaminarea aerului de ardere cu acești compuși;
- PH-ul apei trebuie să se încadreze în următoarele limite: **7,5 < pH < 8,5 și dacă instalația conține componente din aluminiu, trebuie să fie mai puțin de 8,5.**
- **Se recomandă verificarea regulată a pH-ului din agentul termic, dacă valoarea nu se încadrează în limitele date de producător, se tratează din nou;**
- Durețea apei trebuie să se încadreze în limitele: 5°F < TH < 15°F (5°F (grade franceze), echivalentul a 50 mg CaCO₃ sau o cantitate echivalentă de alte saruri de Ca și Mg);
- Conținutul de clor rezidual liber maxim admis de 0,5 mg/l și nivelul de cloruri maxim admise de 250ppm;
- Se recomandă să se facă porniri repetate a centralei, cu robinetul de combustibil oprit, pentru a aerisi instalația. Deschiderea și închiderea vanei cu 3 cai, prin permutare vara/iarna permite de asemenea o mai bună aerisire a instalației.
- Dacă centrala nu este folosită o perioadă îndelungată de timp în sezonul rece, este necesară golirea completă a acesteia pentru a nu apărea pagube datorită înghețului. **Folosirea antigelului nu este acoperită de garanție.**

5.1.2 Indicații de protecție a centralei în vederea păstrării garanției

Înainte și în timpul instalării centrala trebuie ferită de incluziunea de impurități: praf din construcții, nisip, pulberi de cupru, grăsimi etc. precum și de stropii de sudură, zgură. În oricare dintre aceste cazuri, instalația trebuie obligatoriu spălată bine cu apă curată, amestecată cu un agent de curățire foarte concentrat.

În general, **pentru păstrarea garanției este necesar** să se aplice orice tratament este necesar pentru a preveni contaminarea apei cu următoarele:

- Namol negru (magnetita - Fe₃O₄) format ca rezultat al coroziunii electrolitice continuie în orice instalație neprotejată cu un inhibitor;
- Namol roșu (rugina - Fe₂O₃) - este un produs al oxidării;
- Depozite de calcar care se depun în special pe zonele cele mai fierbinti ale centralei;

Amestecul dintre cei trei factori enumerați anterior cauzează majoritatea problemelor aparute în sistemul dumneavoastră de încălzire.



Atenție!

Prezența acestor substanțe (antigel/namol negru/namol roșu/depuneri de calcar) înseamnă că nu au fost îndeplinite măsurile standard de prevenire a problemelor aparute în sistemul dumneavoastră de încălzire. Aceasta este o cauză a pierderii garanției comerciale!

5.2 Racordul de gaz



Pericol!

Pericol de moarte prin otrăvire și explozie din cauza neatențităților din traseul de gaz în cazul instalării necorespunzătoare/defectuoase!

Instalarea părții de gaz este permisă numai unui instalator autorizat. Aceasta preia și răspunderea pentru instalarea corectă și pentru prima punere în funcțiune.

În cursul lucrării se vor respecta dispozițiile legale, precum și prescripțiile locale ale societăților furnizoare de gaz. La montarea conductei de gaz se va urmări ca aceasta să nu fie tensionată, pentru a nu apărea neatențităti!



Atenție!

Presiunea maximă de funcționare în siguranța a vanei de gaz este de 60 mbar! Pot apărea deteriorări prin depășirea acestei presiuni.

Presiunea gazului natural GN la intrarea în vana de gaz trebuie menținută în intervalul 20±25 mbar!



Atenție!

Este obligatorie montarea unui regulator de presiune (cu filtru de impurități) pe circuitul de alimentare cu combustibil.



Atenție!

În cazul în care apare tensiune parazită pe țeava de gaz aceasta se izolează prin montarea unei piese electroizolante (conform Normelor tehnice pentru proiectarea și execuția sistemelor de alimentare cu gaze naturale).

Centralele din gama **C38** funcționează cu gaz natural **GN**. Racordul gazului este din țeava oțel inoxidabil cu diametrul interior de 16,4 mm. Conducta de alimentare cu gaz nu trebuie să aibă diametru mai mic decât racordul de gaz al centralei. Alimentarea cu combustibil trebuie făcută în conformitate cu prescripțiile legale în vigoare.

5.3 Racordarea centralei la instalatia de incalzire.

La proiectarea circuitului de termoficare se va tine cont de caracteristica hidraulica a pompei care echipaza acest model de centrala! A se vedea cap. 10.3 "Caracteristica hidraulica a pompei".

**Atentie!**

Centrala nu este echipata cu vas de expansiune; montarea acestuia si racordarea trebuie facute de instalator. Montarea centralei intr-o instalatie fara vas de expansiune, nu este acoperita de garantie.



Atentie! Inainte de racordarea centralei, efectuati o spalare atenta a intregii instalatii de incalzire! In acest fel, eliminati din conducte resturile cum ar fi pulberea de magnetita, stropii de sudura, zgura, canepa, chitul, rugina, murdaria grosiera sau altele asemanatoare. In caz contrar, aceste substante se pot depune in schimbatorul de caldura si pot provoca disfunctionalitati.

Spalarea instalatiei (noi sau vechi), este obligatoriu a fi efectuata prin intermediul firmelor de service autorizate si agreate de KOBER SRL odata cu punerea in functiune.

Defectiunile aparute in circuitul termo-hidraulic al centralei, datorita nespalarii instalatiei (noi sau vechi) odata cu punerea in functiune, nu sunt acoperite de garantia comerciala.

**Indicatie!**

pH-ul apei sa se incadreze in limitele: $7,5 < \text{pH} < 9,5$ si daca instalatia contine componente din aluminiu, trebuie sa fie mai putin de 8,5, Duritatea apei sa se incadreze in limitele: $5^\circ\text{F} < \text{TH} < 15^\circ\text{F}$ (5°F grade franceze, echivalentul a 50 mg CaCO_3 sau o cantitate echivalenta de alte saruri de Ca si Mg). Defectiunile aparute in circuitul termo-hidraulic al centralei, datorita duritatii ridicate a apei nu sunt acoperite de garantia comerciala.

**Atentie!**

Pe returul instalatiei este obligatorie montarea unui mecanic (filtru Y) de impuritati. Pe circuitul de termoficare este obligatorie montarea, pe returul instalatiei, a unui filtru antimagnetita pentru retinerea impuritatilor metalice fine, care in mod normal nu pot fi retinute de filtrul mecanic, si care sunt antrenate mai departe in interiorul circuitului hidraulic al centralei, provocand defectiuni ale componentelor termo-hidraulice (defectarea iremediabila a corpului schimbatorului, zgomote in functionare, etc.)!

Daca se monteaza filtru magnetic particulele metalice vor fi retinute si nu vor mai fi antrenate in corpul cazanului!

Lipsa filtrului antimagnetita duce la pierderea garantiei comerciale!

Atentie!

La montarea conductelor de racordare se va urmari ca acestea sa nu fie tensionate, pentru a evita aparitia de neetanseitati!

Presiunea maxima de lucru admisa este 3 bar.

Presiunea de lucru recomandata este de 1,5 bar.

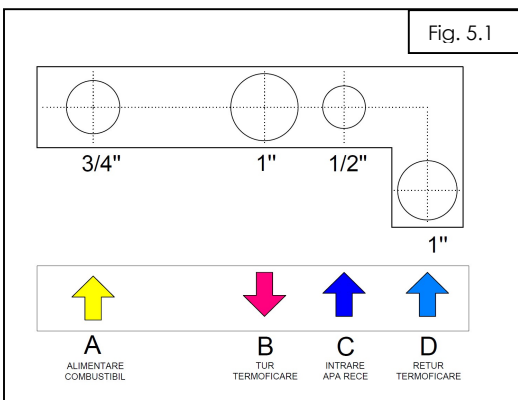
**Atentie!**

Utilizarea centralei fara agent termic sau partial umpluta este interzisa - pericol de explozie;

Utilizarea centralei fara a fi complet aerisita este interzisa!

5.4 Racordarea centralei la circuitul de apa calda menajera

Centrala se racordeaza la instalatia de apa calda menajera - prin racordurile B si D (fig. 5.1.1).

**Atentie!**

Pe racordul de intrare apa rece este obligatorie montarea filtrelor dedurizatoare si a unui filtru de impuritati mecanic. Pentru producerea apei calde menajere debitul minim de alimentare trebuie sa fie cca 3 l/min, iar debitul maxim de alimentare nu trebuie sa depaseasca 8 l/min. Pentru confort in exploatarea apei calde menajera (pornire fara intermitente; stabilitate in temperatura; atingerea temperaturii tinta stabilite de pe panoul de comanda), recomandam utilizarea centralei la un debit maxim de 7-8 l/min.

**Atentie!**

La montarea conductelor de racordare se va urmari ca acestea sa nu fie tensionate, pentru a evita aparitia de neetanseitati!

Aparitia socurilor de presiune (presiuni de alimentare mai mari de 3-4

bari simultan cu actionarea robinetilor cu inchidere rapida), pot afecta componentele circuitului hidraulic din interiorul centralei. Recomandam montarea unui regulator de presiune! Deteriorarea elementelor centralei din cauza aparitiei socurilor de presiune sau utilizarea unei presiuni prea mari, pe circuitul de intrare apa rece, nu este acoperita de garantie! Este interzisa montarea de supape unisens pe circuitul de alimentare cu apa rece. Conducta de alimentare cu apa rece a circuitului de preparare a apei calde menajera va ramane permanent deschisa (inchiderea retelei se face numai prin robinetele de la punctele de consum) pentru a permite preluarea dilatariilor de pe acest circuit.

**Indicatie!**

Se recomanda ca distanta de la racordul apa calda menajera al centralei pana la cel mai apropiat consumator, sa fie minim 6m de conducta. In caz contrar exista riscul de oparire.

5.5 Racordul conductei de scurgere a condensului



Pericol!

Pericol de moarte prin scurgerea gazelor de ardere!

Conducta de scurgere a condensului de la sifon nu trebuie sa fie conectata etans cu o conducta de ape uzate, deoarece, in caz contrar, sifonul intern de condens poate fi golit prin aspirare si gazele de ardere pot patrunde in incinta unde este montata centrala.

Condensul rezultat din condensarea vaporilor de apa continuti in gazele de ardere este evacuat din centrala, prin sifonul pentru evacuarea condensului, care se afla la partea inferioara a centralei. Deoarece acest condens este acid, avand un pH de cca 3.8÷5.4, evacuarea trebuie sa se faca printr-o tubulatura de plastic (flexibila) cu diametrul interior de minim Ø25 mm sau mai mare, care se racordeaza la un capat la furtunul sifonului si la celalalt capat la o conducta de scurgere spre canalizare.

Inainte de punerea in functiune a centralei, trebuie sa se introduca cca. 1/2 litri de apa prin racordul de evacuare a gazelor de ardere (fig.5.2), in scopul formarii unui "dop de apa" in sifon - **se impiedica astfel evacuarea in incapere a gazelor de ardere.**

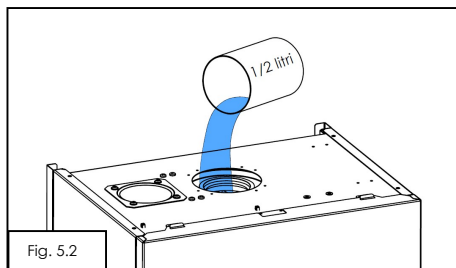


Fig. 5.2

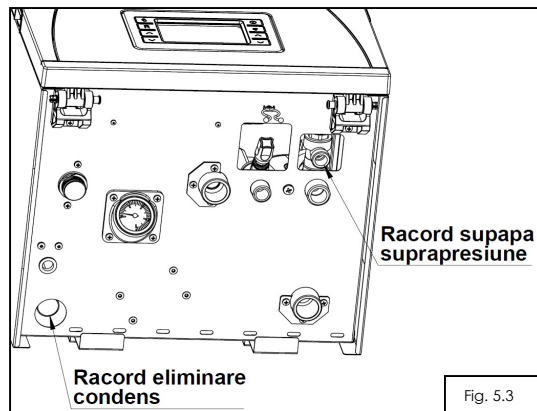


Fig. 5.3

Traseul de evacuare a condensului trebuie sa fie continuu descendent (sa nu prezinte posibile zone de stagnare a condensului, mai ales in situatia in care traverseaza zone cu risc de inghet).

Traseul de evacuare a condensului trebuie sa respecte reglementarile in vigoare privind apele reziduale.

Metode de eliminare a condensului recomandate:

Metodele sunt prezentate mai jos in ordinea in care se recomanda a fi adoptate in functie de posibilitatile care le ofera poziti de montaj si instalatia existenta. Pe cat posibil drenul de condens trebuie realizat astfel incat sa fie ales drumul cel mai scurt si curgerea gravitationala. In cazul in care exista posibilitatea se recomanda eliminarea condensului in pamant printr-o conducta prevazuta cu aerisire (figura 5.4). Daca acest lucru nu este posibil se poate apela la retea de canalizare interna (fig. 5.5). Acolo unde nici unul din primele doua cazuri nu este posibil se poate apela la o pompa de condens (Fig.5.6).

KÖBER SRL comercializeaza pompa de condens CONLIFT 1, care poate fi achizitionata de catre beneficiar de la departamentul vanzari KÖBER SRL.

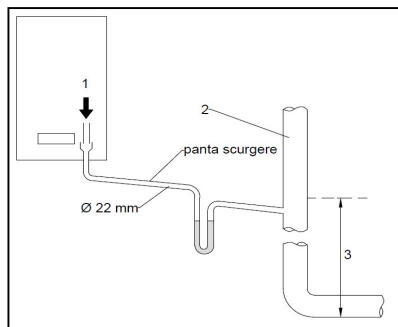


Fig. 5.4 - Eliminare condens in sol ventilat

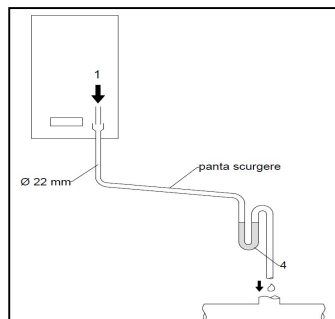


Fig. 5.5 - Eliminare condens in retea de canalizare

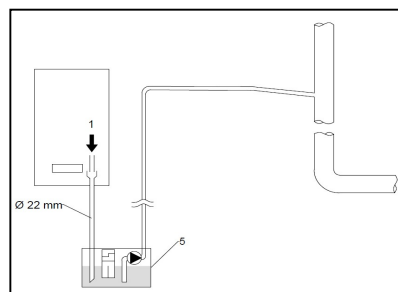


Fig. 5.6 - Eliminare condens cu pompa condens

Tabelul 5.1 - Legenda figurile 5.4÷5.6

1. Sifon condens
2. Tubulatura aerisire
3. Minim 450 mm si maxim 3 etaje de cladire
4. Inchidere hidraulica (gat de lebada)
5. Pompa de condens



Atentie!

In zonele in care apare inghetul evacuarea condensului nu se face in afara imobilului, ceea ce va duce la blocarea traseului de evacuare si inundarea camerei de ardere datorata inghetului.



Atentie!

Absenta apei in sifon provoaca emanatii ale fumului evacuat in aerul ambient.

5.6 Racordul supapei de siguranta



Atentie!
Pericol de oparire!

Racordul de refluxare a supapei de siguranta (fig. 5.3) se racordeaza la o conducta de scurgere spre canalizare. In caz contrar exista riscul aparitiei inundatiei, lucru de care nu este responsabil producatorul centralei termice.

5.7 Tubulatura de admisie/evacuare aer/gaze arse

Centrala nu necesita priza de aer in camera in care este instalata. Aerul necesar arderii pentru o functionare eficienta se recomanda a fi captat din exteriorul cladirii. Echipamentul este livrat in acest scop cu sistem de alimentare aer/evacuare gaze arse de tip coaxial sau dual numit kit de evacuare.

Echipamentul se livreaza standard cu kit de evacuare coaxial. La cerere insa poate fi livrat si cu kit de evacuare dual. De asemenea sunt posibil de comandat si componente aditionale cum ar fi coturi la 45° si 90° precum si prelungiri de 0.5m si 1m atat pentru sistemul dual cat si pentru sistemul coaxial.

5.7.1 Utilizare kit coaxial condensare (tub interior plastic)-fig.5.7

Kitul de admisie- evacuare coaxial, fig.5.7 se livreaza impreuna cu centrala. Evacuarea gazelor se face printr-un tub cu diametrul Ø60mm, coaxial cu tubul de admisie a aerului de diametrul Ø100 mm.

Racordarea se face astfel:

- se monteaza toate garniturile in lacasurile proprii;
- se fixeaza elementul de capat (13) pe tubulatura admisie/evacuare aer/gaze;
- se introduce garnitura (11) pentru interior pe tubulatura;
- se fixeaza tubulatura pe cotul kitului;
- se lipeste garnitura autoadeziva (15), se fixeaza cotul kitului pe capacul superior al camerei presurizate cu suruburile (16);
- se monteaza garnitura (11) pentru exterior.

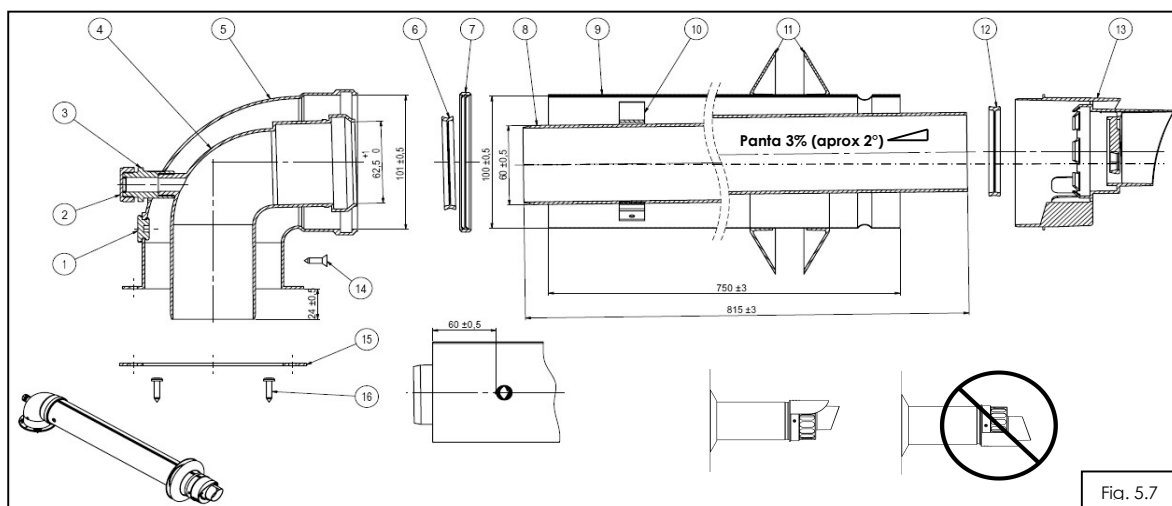


Fig. 5.7

Tabelul 5.2 - Kit coaxial

Pozitie	Buc.	Denumire	Pozitie	Buc.	Denumire
1	1	Dop priza aer	9	1	Tub admisie aer Ø100mm
2	1	Dop priza evacuare gaze	10	1	Profil de centrare Ø60 - Ø 100mm
3	1	Conector priza evacuare gaze	11	2	Profil mascare (gaura trecere)
4	1	Cot evacuare gaze arse Ø60 mm	12	1	Garnitura Ø60mm
5	1	Cot admisie aer Ø100 mm	13	1	Terminal plastic Ø60 - Ø 100mm
6	1	Garnitura Ø60 mm	14	2	Surub autofiletant 4,2x16 mm
7	1	Garnitura Ø100 mm	15	1	Garnitura fixare 2mm
8	1	Tub evacuare gaze arse Ø60mm	16	4	Surub autofiletant 4,2x16 mm

Atentie!



Kitul va avea obligatoriu o panta de 3% (aproximativ 2°) ascendentă pe partea de evacuare pentru recuperarea condensului, panta este data de pozitia terminalului.

- la pozitia de montaj a terminalului, aceasta trebuie sa fie similara cu cea din figura 5.7. Montarea in alta pozitie a acestuia poate duce la acumulare de apa din precipitatii in camera de ardere a centralei.



Atentie!

Pentru instalarea facila a kitului este necesar lubrifierea capatului cotului (4) la partea de intrare in centrala, utilizati numai apa sau sapun comercial comercial standard. Lubrifierea este necesara pentru a nu deplasa garnitura de evacuare de pe schimbatorul principal de caldura (fig. 5.8).

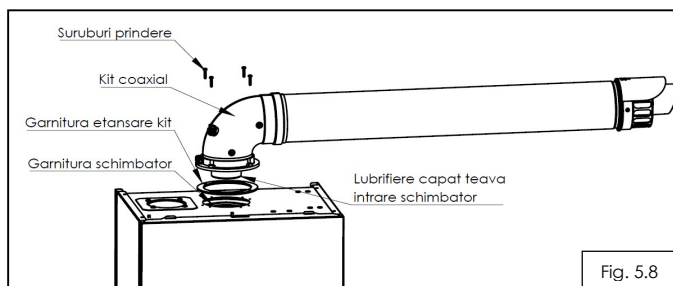


Fig. 5.8

Nu utilizati niciodata lubrifiant pe baza uleiuri minerale, pot deteriora garniturile de etansare.
La instalarea kitului asigurati-va ca muchiile tevii de intrare in centrala sunt tesite.



Atentie!

Este obligatorie amplasarea centralelor termice in incinte care au o ventilatie conform normelor in vigoare. Se vor studia instructiunile tehnice inaintea montarii/instalarii, punerii in functiune sau a interventiei service.

Pentru fiecare cot suplimentar utilizat se reduce lungimea maxima a tubulaturii de admisie/evacuare (cot 90° - 1 m, cot 45° - 0.5 m).

In nici un caz lungimea totala a kitului coaxial, cu tot cu prelungiri nu va depasi echivalentul a 3 m (fara primul cot).



Pericol!

Este interzisa functionarea centralei fara tubulatura de admisie/evacuare aer/gaz, datorita faptului ca se pune in pericol viata si sanatatea persoanelor.

Riscul de deces prin scaparea gazelor de ardere.

Asigurati-va ca toate prizele de masurare de pe kitul de evacuare sunt intotdeauna inchise.

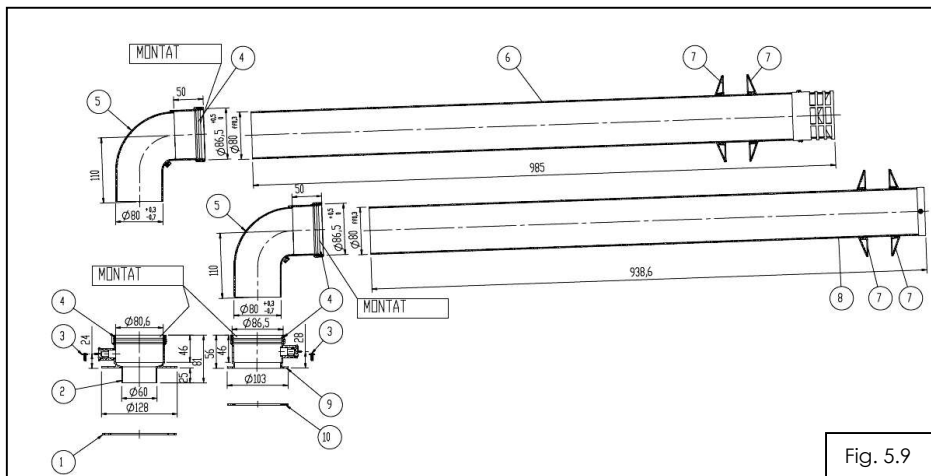
Inlocuirea se va face numai de personal autorizat in conformitate cu legislatia in vigoare, utilizand piese originale furnizate de producator.

5.7.2 Utilizare kit dual

Kitul dual, fig. 5.9 se livreaza doar la cerere. Kitul dual este format din doua conducte: una pentru admisie aer si una pentru evacuare gaze arse de acelasi diametru, Ø80mm, din doua coturi de 90 si din garniturile aferente.

Racordarea se face astfel (vezi figura nr. 5.9):

- se lipest garniturile poz. 1 si 10 pe conectorii poz. 2 si 9;
- se fixeaza conectorii, poz. 2 si 9 pe partea superioara a camerei presurizare cu cate 4 suruburi, poz. 3;
- se pozitioneaza profilele de mascare pe tubulatura;
- se fixeaza tubulaturile de admisie/evacuare in conectori.



Tabelul 5.3 - Kit dual

Poz.	Buc.	Denumire	Poz.	Buc.	Denumire
1	1	Garnitura	6	1	Tub evacuare gaze arse Ø 80 mm
2	1	Conector evacuare Ø 80 mm	7	4	Profil mascare gaura trecere
3	8	Surub autofiletant Ø 3,9x9,5 mm	8	1	Tub admisie aer Ø 80 mm
4	4	Garnitura Ø 80 mm	9	1	Conector admisie Ø 80 mm
5	2	Cot la 90° M-F Ø 80 mm	10	1	Garnitura



Kitul dual va fi montat cu tubul de admisie cu panta descendenta de 3% (aproximativ 2°) iar tubul de evacuare cu panta ascendenta de 3% (aproximativ 2°). Este obligatorie amplasarea centralelor termice in incinte care au o ventilatie conform normelor in vigoare. Se vor studia instructiunile tehnice inaintea montarii/instalarii, punerii in functiune sau a interventiei service. Pentru fiecare cot suplimentar utilizat se reduce lungimea maxima a tubulaturii de admisie/evacuare (cot 90° - 1 m, cot 45° - 0.5 m). In nici un caz lungimea totala a kitului dual, cu tot cu prelungiri nu va depasi echivalentul a 5 m (fara primul cot).



Atentie!

Pentru instalarea facila a kitului este necesar lubrifierea capatului conectorului (2) la partea de intrare in centrala, utilizati numai apa sau sapun comercial comercial standard. Lubrifierea este necesara pentru a nu deplasa garnitura de evacuare de pe schimbatorul principal de caldura.

Nu utilizati niciodata lubrifiant pe baza uleiuri minerale, pot deteriora garniturile de etansare.

La instalarea kitului asigurati-va ca muchiile tevii de intrare in centrala sunt tesite.



Pericol!

Este interzisa functionarea centralei fara tubulatura de admisie/evacuare aer/gaz, datorita faptului ca se pune in pericol viata si sanatatea persoanelor.

Inlocuirea se va face numai de personal autorizat in conformitate cu legislatia in vigoare, utilizand piese originale furnizate de producator.

5.7.3 Utilizare kit coaxial vertical

Kitul coaxial vertical, fig. 5.10 se livreaza doar la cerere. Evacuarea gazelor se face printr-un tub de diametrul $\varnothing 60\text{mm}$, coaxial cu tubul de admisie a aerului de diametrul $\varnothing 100\text{ mm}$. Racordarea se face astfel:

- se monteaza toate garniturile in locasurile proprii;
- se fixeaza tubul de admisie (10) pe capacul superior al camerei presurizare cu 4 suruburi, avand grija ca intre capac si cot kit sa se pozitioneze garnitura aferenta;
- se fixeaza pe tubulaturile de admisie/evacuare avand grija sa se pozitioneze garniturile aferente. Se monteaza kitul montare acoperis (4).

**Atentie!**

Este obligatorie amplasarea centralelor termice in incinte care au o ventilatie conform normelor in vigoare. Se vor studia instructiunile tehnice inaintea montarii/instalarii, punerii in functiune sau a interventiei service.

In nici un caz lungimea totala a kitului coaxial vertical, cu tot cu prelungiri nu va depasi echivalentul a 5 m.

**Atentie!**

Pentru instalarea facila a kitului este necesar lubrifierea capatului tubului de evacuare (6) la partea de intrare in centrala, utilizati numai apa sau sapun comercial comercial standard. Lubrifierea este necesara pentru a nu deplasa garnitura de evacuare de pe schimbatorul principal de caldura.

Nu utilizati niciodata lubrifiant pe baza uleiuri minerale, pot deteriora garniturile de etansare.

La instalarea kitului asigurati-va ca muchiile tevi de intrare in centrala sunt tesite.

Pozitie	Bucati	Denumire.5.
1	1	Tub evacuare gaze arse $\varnothing 60\text{ mm}$
2	1	Profil centrare $\varnothing 60/100\text{ mm}$
3	1	Tub admisie aer $\varnothing 100\text{ mm}$
4	1	Kit montare pe acoperis $\varnothing 60/100\text{ mm}$
5	2	Garnitura $\varnothing 60\text{ mm}$
6	1	Tub evacuare gaz $\varnothing 60\text{ mm}$
7	1	Garnitura $\varnothing 100\text{ mm}$
8	1	Tub admisie aer $\varnothing 100\text{ mm}$
9	1	Garnitura fixare centrala $\varnothing 100\text{ mm}$
10	4	Surub autoforant 4,2 x 16 mm
11	1	Dop priza gaze arse
12	1	Conector priza gaze arse

**Pericol!**

Este interzisa functionarea centralei fara tubulatura de admisie/evacuare aer/gaz, datorita faptului ca se pune in pericol viata si sanatatea persoanelor. Inlocuirea se va face numai de personal

autorizat in conformitate cu legislatia in vigoare, utilizand piese originale furnizate de producator.

5.8 Legarea la rețeaua electrică

**Pericol!**

Pericol de moarte prin electrocutare la contactele electrice!

Centrala trebuie conectata la o rețea monofazata, prevazuta cu impamantare, care sa asigure o tensiune stabila de 230 Vca +10%/-15%, frecventa 50 Hz, cu respectarea polaritatii Faza-Nul.

Pentru a asigura in functionare o tensiune stabila de 230 Vca +10%/-15%, este obligatorie montarea unui FILTRU DE PROTECTIE LA SUPRATENSIUNI tip KLSP-03A marca KÖBER SRL. Orice defectiune datorata unei supratensiuni in afara domeniului 230 Vca +10%/-15% , pe instalatii unde nu s-a montat FILTRUL DE PROTECTIE LA SUPRATENSIUNI tip KLSP-03A marca KÖBER SRL, nu este acoperita de garantie!

Rezistenta de dispersie a prizei de pamant (impamantarea) trebuie sa fie in conformitate cu normele in vigoare (maxim 4 ohm, iar NUL-ul de lucru nu trebuie sa aiba curenti reziduali). Se recomanda alimentarea centralei dintr-un circuit separat prevazut cu sigurante cu protectie diferentiala de 30mA. Legaturile exterioare trebuie sa fie conforme cu normativele in vigoare. Conectarea la rețeaua electrica a cladirii trebuie sa permita completa izolare electrica a centralei pentru situatiile cand este necesara o interventie la aceasta.

Legarea la rețea se face prin intermediul unui stecher montat la capatul cablului trifilar 3x0.75 albastru/maro/galben-verde, de 2m, strans in manunchi in zona grupului hidraulic al centralei tinind cont de semantica culorilor dupa cum urmeaza : **Maro** = faza, **Albastru** = nul, **Verde si galben** = impamantare.

Priza de curent trebuie sa fie accesibila, astfel incat utilizatorul sa poata scoate usor conectorul.

O priza electrica de conectare a unei centrale termice este conforma daca:

- a) L = faza; N= nul; G= impamantare
- b) Tensiunea masurata cu ajutorul voltmetrului pe curent alternativ este: **L-N ~L-G = 230 Vca +/- 10%**
- c) Tensiunea masurata cu ajutorul voltmetrului este:

-pentru curent alternativ: N-G < 10 Vca;

-pentru curent continuu: N-G = 0 Vcc

- d) Rezistenta masurata intre nulul de lucru si impamantare: **N-G < 0.4 Ω**

**Atentie!**

Nu este permis motajul centralei intr-o instalatie fara impamantare sau cu impamantare defectuoasa.

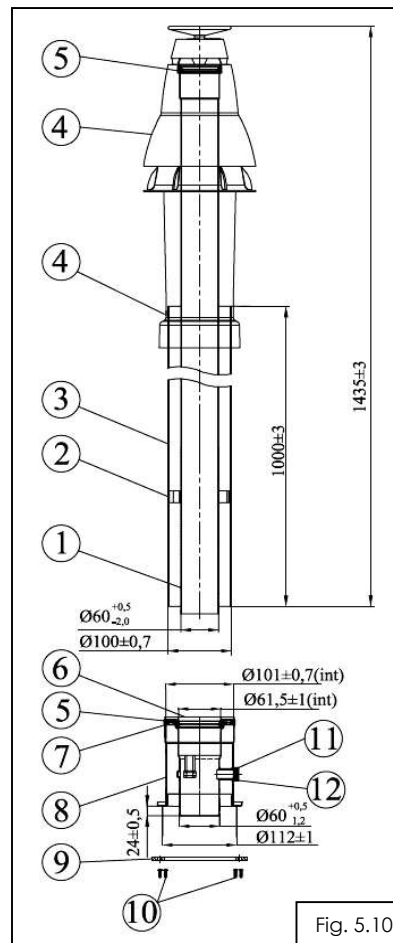


Fig. 5.10

5.8.1 Conectarea unui termostat de ambient sau a unui senzorului de exterior

Procedura de cuplare a unui termostat de ambient sau a unui senzor de exterior la centrala se poate face EXCLUSIV de catre personalul autorizat al firmelor de service partenere agreate de **KÖBER SRL Sucursala Vaduri**.

Montarea unui senzor de exterior este utila numai in prezenta unui termostat de ambient.

Se recomanda utilizarea senzorului de exterior **marca KÖBER, tip KST-E-N10**.

Caracteristici tehnice:

Model:	KST-E-N10
Tensiunea nominala:	max. 5 Vcc
Curent nominal maxim:	18 mA
Rezistenta la 25°C (R25):	10kΩ ± 5%
Constanta β25/100:	3977 / 3988k ± 1%
Domeniul de temperatura:	-35°C....+115°C

Utilizand un senzor de temperatura, functia "compensare climatica" poate fi activata.

Daca functia "compensare climatica" a fost activata, atunci temperatura agentului termic este ajustata conform conditiilor climatice din exterior, asigurand un confort ridicat si o economie de energie.

Astfel, daca temperatura exterioara creste, temperatura agentului termic scade corespunzator unei "curbe de compensare" (fig.5.11).



ATENTIE!

Limita maxima pe care cazanul o va atinge la incalzire trebuie stabilita din interfata utilizatorului (temperatura maxima dorita pe circuitul de incalzire)!

- Recomandare:**
- Circuit CH calorifere Tset=80°C;
 - Circuit CH pardoseala Tset=45°C.

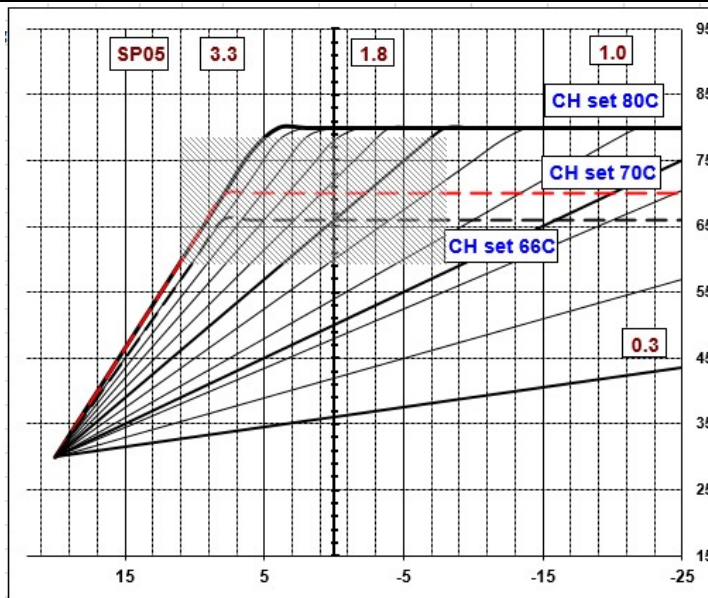
Tabel 1 – Utilizare senzor exterior pe circuit CH calorifere.

SP05	1 FACTORY SET	6	9	10	12	15	18	21	24	27	30	33
T °C exterioara	T °C tur incalzire obtinuta doar daca temperatura pe incalzire este setata din interfata utilizator (Tset CH=80°C)											
20	30	30	30	30	30	30	30	30	30	30	30	30
18	32	31	32	32	32	33	34	34	35	35	36	37
16	34	32	34	34	35	36	37	38	40	41	42	43
14	36	34	35	36	37	39	41	43	44	46	48	50
12	38	35	37	38	40	42	44	47	49	52	54	56
10	40	36	39	40	42	45	48	51	54	57	60	63
8	42	37	41	42	44	48	52	55	59	62	66	70
6	44	38	43	44	47	51	55	59	64	68	72	76
4	46	40	44	46	49	54	59	64	68	73	78	80
2	48	41	46	48	52	57	62	68	73	79	80	80
0	50	42	48	50	54	60	66	72	78	80	80	80
-2	52	43	50	52	56	63	70	76	80	80	80	80
-4	54	44	52	54	59	66	73	80	80	80	80	80
-6	56	46	53	56	61	69	77	80	80	80	80	80
-8	58	47	55	58	64	72	80	80	80	80	80	80
-10	60	48	57	60	66	75	80	80	80	80	80	80
-12	62	49	59	62	68	78	80	80	80	80	80	80
-14	64	50	61	64	71	80	80	80	80	80	80	80
-16	66	52	62	66	73	80	80	80	80	80	80	80
-18	68	53	64	68	76	80	80	80	80	80	80	80
-20	70	54	66	70	78	80	80	80	80	80	80	80

Tabel 2 – Utilizare senzor exterior pe circuit CH pardoseala.

SP05	1 FACTORY SET	5	10	15	20	25	30	33
T °C exterioara	T °C tur incalzire obtinuta doar daca temperatura pe incalzire este setata din interfata utilizator (Tset CH=45°C)							
10	16	20	25	30	35	40	45	45
0	17	25	35	45	45	45	45	45
-10	18	30	45	45	45	45	45	45
-19	18	34	45	45	45	45	45	45

De exemplu (graficul alaturat fig. 5.14):
- daca se doreste un maxim de 70 ° C pentru CH din interfața utilizatorului (linia rosie din grafic) acest lucru poate fi atins numai daca SP 05 > 6, pentru temperaturi exterioare de maxim -30 ° C (SP05 = 6 coloana din tabel).



5.9 Umplerea și golirea instalației



Atenție!

Instalația de încălzire trebuie spălată înainte de umplere;
Nu folosiți antițigel sau agenți corozivi ca aditiv pentru apa de încălzire! Firma KÖBER S.R.L. - SUCURSALA VADURI nu își asumă responsabilitatea pentru pagubele aparute din această cauză.



Atenție!

Umplerea instalației se face numai cu robinetul de combustibil închis.
Pericol de explozie la pornirea centralei.

La punerea sub tensiune a centralei pe panoul de comandă se va afișa mesajul de întâmpinare „OFF și 0.0bar” urmat imediat

E88

de intrarea centralei în eroarea E88 (1.5bar).

Acest lucru va indica necesitatea efectuării operației PIF (Punere În Funcție) de către una din firmele de servicii autorizate conform legislației în vigoare și aprobate de către noi KÖBER SRL. Pentru aceasta contactați una din firmele partenere de pe raza domiciliului dumneavoastră, indicate în lista din interiorul Certificatului de Garanție.

Pentru efectuarea probelor de presiune de către instalator este disponibilă afișarea presiunii pe manometrul analogic montat sub centrală.



Atenție!

Pentru acordarea garanției scoaterea centralei din starea de eroare E88 este permisă doar personalului autorizat și aprobat de KÖBER SRL.

Pentru umplerea instalației se efectuează următoarele operații:

Pentru umplerea instalației se efectuează următoarele operații:

1. se deschide robinetul de umplere (fig. 5.13) al centralei și cele ale instalației de termoficare/apa menajeră;
2. se încarcă centrala cu o presiune în jur de **0.8 bar**, indicată pe manometrul analogic montat în partea de jos a centralei ("sub centrală");
3. se desface aerisitorul pompei;
4. **se alimentează centrala cu energie electrică, iar centrala va iniția automat funcția "autoaerisire" pe CH timp de 450 secunde dacă nu este apăsată nici o tastă astfel: 30 secunde (pompa ON), urmată de 20 secunde pompa OFF. Ciclul se repetă de 9 ori;**
5. după efectuarea ciclului de aerisire de 450 secunde, se verifică etanșeitățile întregului sistem (dacă există pierderi se remediază problemele aparute);
6. se continuă aerisirea centralei prin activarea manuală a modului de aerisire, pentru activare se apasă lung tasta **J1** (🔧) și pompa va porni, centrala fiind în starea OFF (Stand-by), pentru dezactivare se apasă tasta **J1** (🔧) sau prin pornirea centralei din tasta **J5** - ⏻ (POWER);
7. se reglează treapta de funcționare pompa în funcție de instalație (vezi cap. 7.11);
8. se continuă umplerea instalației, cu funcția de aerisire pornită până la **1.1-1.5 bar**;
9. se verifică etanșeitățile întregului sistem. Dacă există pierderi se remediază problemele aparute;
10. se aerisesc caloriferele;
11. se realizează 2-3 cicluri de aerisire de câte 50-60 de secunde până nu se mai aud zgomote în instalație, după pașii descriși mai sus;
12. se verifică presiunea în instalație indicată pe display/manometru. Dacă e necesar se completează cu agent termic respectându-se pașii de mai sus.



Fig.5.12

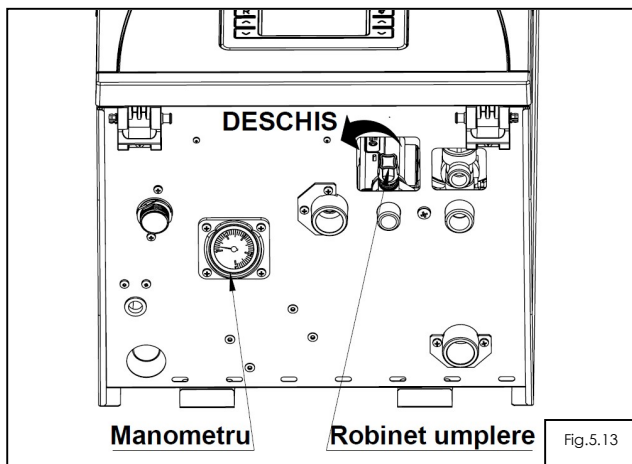


Fig.5.13

*figura este informativa, echiparea centralei achizitionate poate diferi.

**Atentie!**

Se verifica functionarea corecta a pompei cu centrala nealimentata de combustibil.
Functionarea centralei cu pompa blocata poate duce la topirea tubului venturi, intrarea in eroare sau la deteriorarea schimbatorului principal al centralei.

Starea de functionare a pompei se verifica **OBLIGATORIU** la punerea in functiune, cu capacul frontal al centralei demontat, prin verificarea indicatiei led-urilor pompei si activarea functiei de AERISIRE.

Daca functia de AERISIRE nu poate fi executata "POMPA BLOCATA", atunci este necesara deblocarea pompei astfel (fig. 5.14):

- cu ajutorul unei surubelnite cu cap drept (6x1), se demonteaza surubul rotorului, dupa care se deblocheaza rotorul prin rotire stanga, dreapta cu o surubelnita cu cap cruce (PH2).

Ulterior deblocarii rotorului pompei se continua cu aerisirea corecta a instalatiei, prin efectuarea pasilor descrisi mai sus.

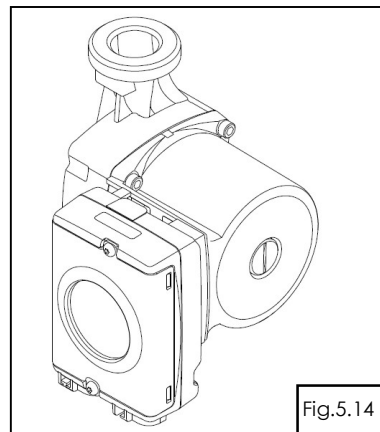


Fig.5.14

**Indicatie!**

Reguli de reducere a riscului blocarii pompei:

1. La instalare – Actionati pompa min. ½ ore in maxim setare constanta a curbei, pentru a-se asigura ca recipientul rotorului este umplut cu apa.
2. La punerea in functiune – Asigurati-va ca pompa este functionala timp de minim 30 min. in fiecare saptamana sau functioneaza continuu (pana cand sistemul de incalzire este complet pus in functiune, de ex. in perioada de constructie)
3. Functionare normala – In timpul verii, se recomanda insistent ca pompa sa functioneze o perioada de timp in fiecare saptamana.

**Atentie!**

Neaerisirea corecta a instalatiei poate duce la topirea tubului venturi, intrarea in eroare sau la deteriorarea iremediabila a schimbatorului principal al centralei.

**Atentie!**

Pornirea centralei cu aer in instalatie duce la deteriorarea iremediabila a schimbatorului principal de caldura si al schimbatorului recuperator (vezi fig. 5.12).

Neaerisirea corecta a instalatiei duce la pierderea garantiei.


**Indicatie!**

Presiunea recomandata pe circuitul de termoficare este de 1±1.5 bar.

Pentru golirea instalatiei se efectueaza urmatoarele operatii:

Golirea centralei

Golirea centralei presupune urmatoarele:

- opriti centrala din tasta **J5** -  (**POWER**) si deconectati alimentarea cu energie electrica, inchideti robinetul de gaz;
- inchideti robinetul de pe termoficare si intrare apa rece;
- deschideti robinetului de golire (fig.5.13) si un punct de consum ACM.

**Atentie!**

Pericol de oparire la golirea centralei.

6 INSTRUCIUNI DE OPERARE - INTERFATA CU UTILIZATORUL

6.1 Panoul de comanda tip LMC201

Panoul de comanda LM201 (fig.6.1) permite vizualizarea si modificarea parametrilor ce definesc functionarea centralei.

Este format din:

- 8 taste tactile (J1+J8) - tab.6.1

- afisajul tip LCD, unde sunt afisate mesajele (simboluri grafice) de comunicare cu centrala:

Semnificatia simbolurilor si afisarea digitilor este prezentata in tab. 6.2.

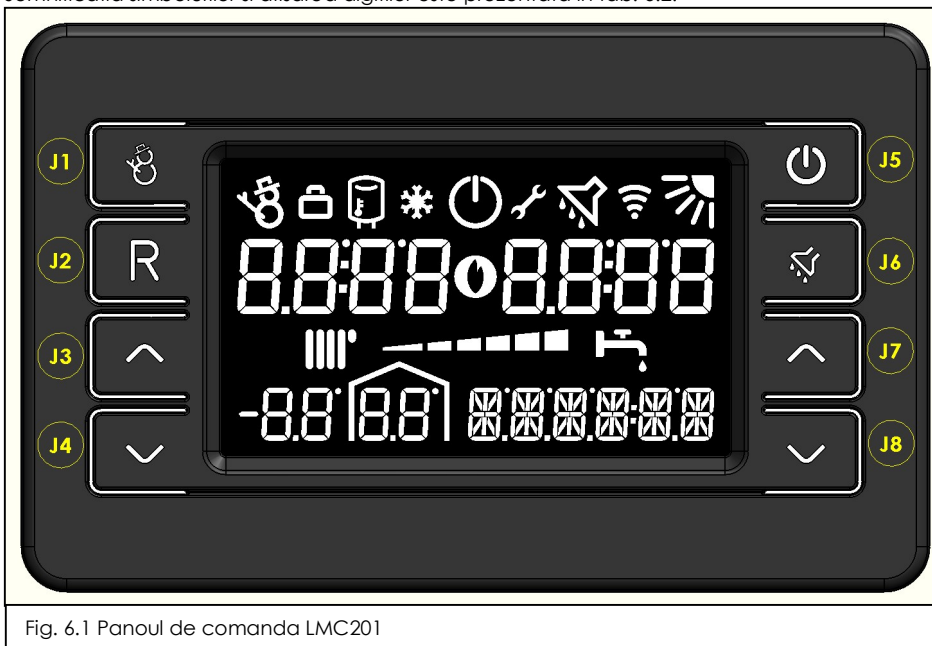










Fig. 6.1 Panoul de comanda LMC201

Tabel 6.1: Tastele panou comanda

Tasta	Adnotare	Descriere:
J1		Comutare mod de functionare iarna/vara; Activeaza/dezactiveaza functia de aerisire centrala (apasare lunga in modul stand-by)
J2		Resetare placa electronica dintr-o stare de eroare; iesire din meniul de instalare
J3		Incrementare temperatura setata mod iarna; navigare prin meniul instalare; incrementare valoare parametru curent meniu instalare
J4		Decrementare temperatura setata mod iarna; navigare prin meniul instalare; decrementare valoare parametru curent meniu instalare
J5		POWER - Pornire/Oprire centrala
J6		Activare functie confort
J7		Incrementare temperatura setata mod vara; navigare prin meniul instalare; incrementare valoare parametru curent meniu instalare
J8		Decrementare temperatura setata mod vara; navigare prin meniul instalare; decrementare valoare parametru curent meniu instalare

Tabel 6.2: Descrierea simbolurilor grafice din zona afisajului LCD

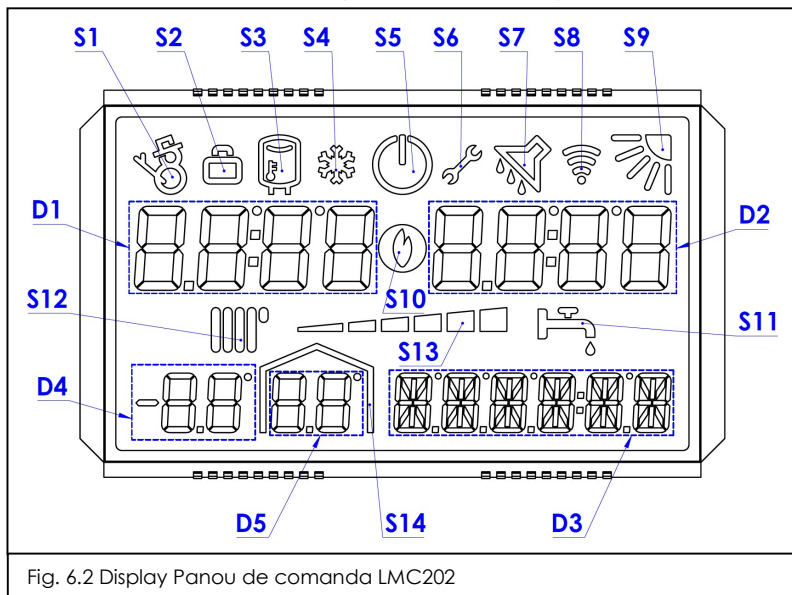


Fig. 6.2 Display Panou de comanda LMC202

Tasta	Adnotare	Descriere:
S1		Indica daca modul de functionare stabilit este IARNA – simbol activ
S2		Indica starea functiei "Vacanta" – activa/inactiva
S3		Indica daca modul de productie ACM este prin boiler - simbol activ
S4		Indica starea functiei "Antiinghet" – activa/inactiva
S5		Indica starea centralei (OFF=simbol activ, ON = simbol inactiv)
S6		Indica faptul ca a existat o schimbare nesalvata in parametrii in memoria EEPROM (se aprinde intermitent – in submeniul SERVICE); indica necesitatea efectuarii VTP (verificare tehnica periodica) (simbolul se aprinde intermitent)
S7		Indica starea Functiei "Confort"- activa/inactiva
S8		Indica starea comunicatiei seriale (RS232 cu calculatorul) - activa/inactiva
S9		Indica daca modul de functionare stabilit este VARA - (simbol activ)
S10		Afiseaza prezenta flacarii
S11		Indica functionarea centralei in modul ACM, se aprinde intermitent (producere ACM)
S12		Indica functionarea centralei in modul AT, se aprinde intermitent (termoficare)
S13		Indica treapta de modulare
S14		Simbol "HOME" – activ in prezenta senzorului de exterior conectat la centrala
D1		Afiseaza temperatura (°C), valori ale parametrilor
D2		Afiseaza temperatura (°C), index parametri, contor erori
D3		Afiseaza presiunea in format ex. 1.5 bar , alte texte („On", „OFF", „HELLO" etc.)
D4		Afiseaza temperatura exterioara (°C) – activ in prezenta senzorului de exterior
D5		Afiseaza temperatura interioara (°C) – activ in prezenta senzorului de de temperatura interior – in corelatie cu simbolul S14

6.2 Descrierea functiilor si contextelor grafice afisate panoul de comanda LMC1X

6.2.1 Context grafic - Afisare eroarea E88

La punerea sub tensiune a centralei pe panoul de comanda se va afisa mesajul de intampinare „OFF si 0.0bar” urmat imediat



de intrarea centralei in eroarea E88 (15bar).



Acest lucru va indica necesitatea efectuării operației PIF (Punere In Funcție) de către una din firmele de service autorizate conform legislației în vigoare și agreeate de către noi KÖBER SRL. Pentru aceasta contactați una din firmele partenere de pe raza domiciliului dumneavoastră, indicate în lista din interiorul Certificatului de Garanție. Pentru efectuarea probelor de presiune de către instalator este disponibilă afisarea presiunii pe manometrul analogic montat sub centrala.

Pentru acordarea garanției scoaterea din eroarea E88 este permisă doar personalului autorizat și agreeat de KÖBER SRL.

Imediat după scoaterea din eroarea E88, dacă instalația este încărcată la peste 0,7 bar, atunci va fi inițiată automat funcția "autoaerisire" pe CH timp de 450 secunde astfel: **30 secunde (pompa ON), urmată de 20 secunde pompa OFF. Ciclul se repeta de 9 ori.**

Funcția de autoaerisire poate fi întreruptă prin apăsarea tastei J1 ()

6.2.2 Context grafic - pornire centrala

La conectarea centralei cu energie electrică, centrala se află într-o stare intermediară timp de 5 secunde, care este necesar pentru inițializarea sistemului, iar pe display este afișat mesajul „OFF” și „0.0 bar”. Din punct de vedere al interfeței cu utilizatorul, sunt două moduri diferite de funcționare ce depind de starea centralei:

- centrala se află în starea „ON” înainte de decuplarea plăcii de la rețea;
- centrala se află în starea „OFF” înainte de decuplarea plăcii de la rețea.

Indiferent de starea în care se află centrala, pe digitii D2 se va afișa mesajul de întămpinare „OFF” și „0.0 bar” (a se vedea figura 6.2.1);



Figura 6.2.1


6.2.3 Funcția LIGHT



Display-ul centralei este iluminat permanent, prin apăsarea oricărei taste (atât în modul stand-by sau stare de funcționare) intensitatea luminii de pe display crește pentru o vizualizare mai bună a afișării.

6.2.4 Context grafic – Stare așteptare (OPRIT / OFF)

Acest context este asociat cu o stare inactivă/așteptare a centralei. În starea de stand-by, toate elementele de acționare/stare sunt inactivе și orice cerere de ardere este ignorată.


Excepție de la această regulă: **funcția antiîngheț** (generată de o temperatură apei în instalație mai mică de 8°C, sesizată de senzorul tur termoficare) care va iniția un ciclu de ardere pentru a preveni înghețarea agentului termic și în instalație – activarea


funcției este semnalizată prin apariția simbolului S4 () pe display;


Intrarea și ieșirea acestui regim se realizează prin apăsarea tastei J5 -  (POWER) timp de cel puțin o secundă. Comutarea între cele două meniuri contextuale setează, de asemenea, starea centralei din OFF în ON. Tasta J5 -  (POWER) este activă în oricare alt meniu contextual pentru a facilita oprirea forțată a cazanului în caz de funcționare anormală.

Acțiuni posibile:


- **POWER** - comutarea între starea ON/OFF;
- **RESET** - utilizată pentru a reseta eventualele erori.
- **Aerisire automată** – se activează automat la punerea sub tensiune (dacă instalația este încărcată la peste 0,7 bar), centrala

trebuie să fie în modul **OFF**; pentru dezactivare se apasă lung tasta J1 ()

Aerisire manuală – pentru activare/dezactivare se apasă lung tasta J1 (

- **Funcția vacanță** – se activează apăsând lung tastele J1+J4. Activarea funcției este semnalizată prin apariția simbolului S2 () în acest mod centrala va furniza agent termic la temperatura 45 °C .

- **Confort** – se apasă scurt tasta J6 – activarea funcției este semnalizată prin apariția simbolului S7 () pe display;

- **VTP (verificare tehnică periodică)** - este semnalizată de apariția simbolului S6 () care clipește intermitent împreună cu mesajul OFF (se activează automat la fiecare 2 ani de zile (+ / -


2săptămâni)). Se dezactivează apăsând lung tastele J1 () și J5 (

Figura 6.2.2 este un exemplu de afișare în starea stand-by (presiunea pe instalația de termoficare 1.5 bar)



Figura 6.2.2

6.2.5 Context grafic - stare așteptare (PORNIT / ON)

Comutarea în modul **ON** se face apăsând lung tasta J5 -  (POWER).

Starea de așteptare este asociată cu o stare de funcționare a centralei dar în care nu apare nici o cerere de ardere. În această stare, toate elementele de acționare/stare ale cazanului sunt active și orice cerere de ardere este acceptată, dacă nici o eroare nu este prezentă. În această stare utilizatorul poate să vizualizeze toate informațiile despre centrala și respectiv să facă setările dorite.

Moduri de funcționare:

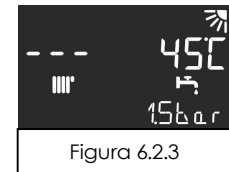
Modul de funcționare vară – comutarea în modul iarnă/vară se face apăsând tasta J1 – apare simbolul S9 () în partea dreaptă sus a afișajului


Temperatura setată pe ACM se afișează pe grupul de digiti mari din partea dreaptă (D2) atunci când centrala este într-o stare de așteptare. Incrementarea/decrementarea temperaturii dorite a apei calde menajere se face în tastele J7 și J8.

Cand cererea de apa calda menajera este activa simbolul **S11** () se va afisa intermitent iar temperatura masurata a apei calde menajere va fi afisata in grupul de digiti mari din partea dreapta (**D2**).

Se activeaza de asemenea si simbolurile **S10** () - prezenta flacarii si **S13** () - modularea centrala.

Figura 6.2.3 este un exemplu de afisare pe modul vara (temperatura setata este 45°C si presiunea pe instalatia de termoficare 1.5 bar, si nu este nici o cerere de acm)



Modul de functionare – iarna - comutarea in modul iarna/vara se face apasand tasta J1 – apare simbolul S1 () in partea stanga sus a afisajului

Temperatura setata pe CH se afiseaza pe grupul de digiti mari din partea stanga (**D1**) atunci cand centrala este intr-o stare de asteptare. Incrementarea/decrementarea temperaturii dorite pe circuitul de termoficare se face din tastele **J3** si **J4**.


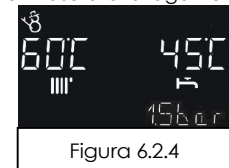
Cand cerere de termoficare este activa simbolul **S12** () se va afisa intermitent iar temperatura masurata a agentului termic va fi afisata in grupul de digiti mari din partea stanga (**D1**).

Figura 6.2.4 este un exemplu de afisare pe modul CH (temperatura setata pe CH este 60°C, temperatura setata pe ACM este 45°C si presiunea pe instalatia de termoficare 1.5 bar, si nu este activa nici o cerere de incalzire)



Funcții active in modul ON:

- **POWER** - comutarea intre starea ON/OFF;
- **RESET** - utilizata pentru a reseta eventualele erori;

- **Tasta J3** () - selecteaza modul de functionare IARNA/VARA;

- **Antifreeze** – se activeaza automat cand temperatura pe senzorul de temperatura tur ajunge la 8°C - activarea functiei este

semnalizata prin aparitia simbolului **S4** () pe display;

- **Functionare cu boiler (acumulare/preparare)** - se activeaza din parametrii service si este semnalizata prin aparitia simbolului

S3 ()

6.2.6 Context grafic – stare eroare

Afisarea unei erori este asociata cu o stare de defectiune/eroare a centralei. Sunt 3 tipuri diferite de erori:

- erori critice: aceste erori opresc imediat toate elementele de executie si sistemul se blocheaza. Iesirea dintr-o stare de eroare critica se realizeaza resetare;
- erori normale: aceste erori impiedica cererile de ardere. Iesirea dintr-o stare de eroare normala se face prin resetare;
- erori informative: aceste erori nu opresc functionarea centralei si sunt numai afisate. Iesirea dintr-o stare de eroare informativa se face automat, atunci cand cauza erorii dispare.

Iesirea din starea de eroare se face prin apasarea tastei **J2** () .

In acest context displayul afiseaza intermitent un mesaj reprezentat de codul erorii.

Actiuni posibile:


- **RESET** - resetare eroare critica sau normala;

Figura 6.2.5 este un exemplu de afisare a unei erori oarecare (in cazul de fata E20).




6.2.7 Context grafic - Submeniul VACANTA


Funcția Vacanta se poate activa/dezactiva prin apasare lunga a tastelor **J1** () si **J4** () , centrala fiind in stare OFF.

Daca se activeaza functia VACANTA pe display apare simbolul **S2** () , centrala nu mai tine cont de temperatura setata pe regim incalzire, in acest mod centrala va furniza agent termic la temperatura 45 °C .

Ciclul de ardere pe regim incalzire porneste la 39°C si se opreste la 50°C. Aceasta functie nu poate fi activa in acelasi timp cu functia Confort. Functia Confort are prioritate.

6.2.8 Context grafic - Submeniul CONFORT

Funcția CONFORT se poate activa/dezactiva prin apasarea tastei **J6** () , centrala fiind in stare OFF.

Daca se activeaza functia CONFORT pe display apare simbolul **S7** () , prin intermediul acestei functii cazanul porneste cand temperatura apei calde menajere este egala cu temperatura ACM setata; cazanul se opreste cand temperatura apei calde menajere este cu 8°C (valoare fixata) mai mare decat temperatura ACM setata. Daca apa astfel incalzita nu este consumata timp de o ora, functia CONFORT este automat dezactivata.

6.2.9 Context grafic - Activarea functiei VTP - Verificare Tehnica Periodica

Funcția VTP - Verificare Tehnica Periodica se activeaza automat la fiecare 2 ani de zile (+ / - 2saptamani).


In apropierea datei VTP pe display se va afisa intermitent simbolul **S6** () SERVICE si daca centrala se afla in stand-by se va afisa intermitent si mesajul "OFF".

Pentru pastrarea garantiei va rugam sa apelati firma de service care a efectuat punerea in functie, in vederea efectuarii reviziei tehnice obligatorii de tip VTP.

Revizia tehnica obligatorie de tip VTP este reglementata de legislatia specifica ISCIR si nu este decontata de firma KOBER SRL sau de catre firma partenera service.

In cazul in care nu efectuati revizia tehnica obligatorie de tip VTP la timp (la fiecare 2 ani zile + / - 2saptamani), pentru a proteja centrala termica de eventuale defectiuni care nu sunt acoperite de garantie (colmatarea schimbatoarelor si recuperatoarelor de caldura care poate duce la fisurarea iremediabila a acestora; depuneri in interiorul pompei care pot duce la deteriorarea iremediabila a acesteia, etc.), atunci puterea specifica a cazanului va fi diminuată cu 20-25% din maximul setat pe CH si DHW, iar cazanul nu va mai functiona in capacitate maxima.

6.2.10 Context grafic - Submeniul SERVICE

In submeniul SERVICE (semnalizat prin aparitia SIMBOLULUI S6 ) , pot fi vizualizati/modificati/verificati diferiti parametri de functionare ai centralei (SP - parametri service, Co - buffer comenzi - contine doua comenzi SAVE si CLEAR, EI - buffer elemente informative, SI - buffer cu informatii despre senzori, HP - parametri statistici, EC - contoare erori).

Accesul este permis doar firmei de service autorizate.

7 PUNEREA IN FUNCTIUNE SI UTILIZAREA CENTRALEI



Pericol!

Lucrarile de punere in functiune sunt permise numai tehnicianului si firmelor de service autorizate conform legislatiei in vigoare si agreeate de catre noi KOBER SRL.

Pentru a beneficia de toate functiile centralei pe o perioada cat mai indelungata se recomanda indeplinirea tuturor lucrarilor descrise in continuare.



Pericol!

Pericol de moarte prin electrocutare la contactele electrice!

7.1 Lucrarile de Punere in functiune

La lucrarile de Punere in functiune, trebuie sa fie parcurse urmatoarele etape:

Tab. 7.1 Etapele de lucru pentru Punerea in functiune		Se efectueaza:		
Nr.	Etapa de lucru	La	Punerea	in
		functiune (PIF)		
1.	Verificarea modului de conectare a kitului de admisie / evacuare aer / gaze		•	
2.	Masurarea parametrilor alimentarii cu energie electrica		•	
3.	Verificarea conectarii cazanului la rețeaua electrica		•	
4.	Verificarea presiunii din vasul de expansiune cu membrana		•	
5.	Verificare prezenta filtru magnetic pe returul instalatiei Verificare prezenta filtru dedurizator + filtru impuritati pe circuitul de intrare apa calda menajera		•	
6.	Umplerea si golirea instalatiei de incalzire		•	
7.	Alimentarea cu gaz		•	
8.	Pornirea centralei		•	
9.	Reglarea amestecului combustibil si a cantitatii		•	
10.	Masurarea presiunii statice si a presiunii dinamice de alimentare cu gaz		•	
11.	Reglajul puterii maxime pe CH si ACM functie de instalatie		•	
12.	Reglarea turatiei pompei functie de necesar instalatie (din fabrica setata la 5m)		•	
13.	Setarea functiilor suplimentare		•	
14.	Instalarea termostatului de ambient si a senzorului de exterior		•	
15.	Verificarea elementelor de siguranta		•	
16.	Testul de etanseitate al sistemului de evacuare		•	
17.	Verificarea etanseitatii traseului de gaz		•	
18.	Oprirea centralei in conditii de siguranta		•	
19.	Instruirea utilizatorului		•	

7.2 Pornirea centralei**7.2.1 Pornirea centralei**

Pentru a se porni centrala se apasa tasta **J5** -  (POWER) fig.7.5.

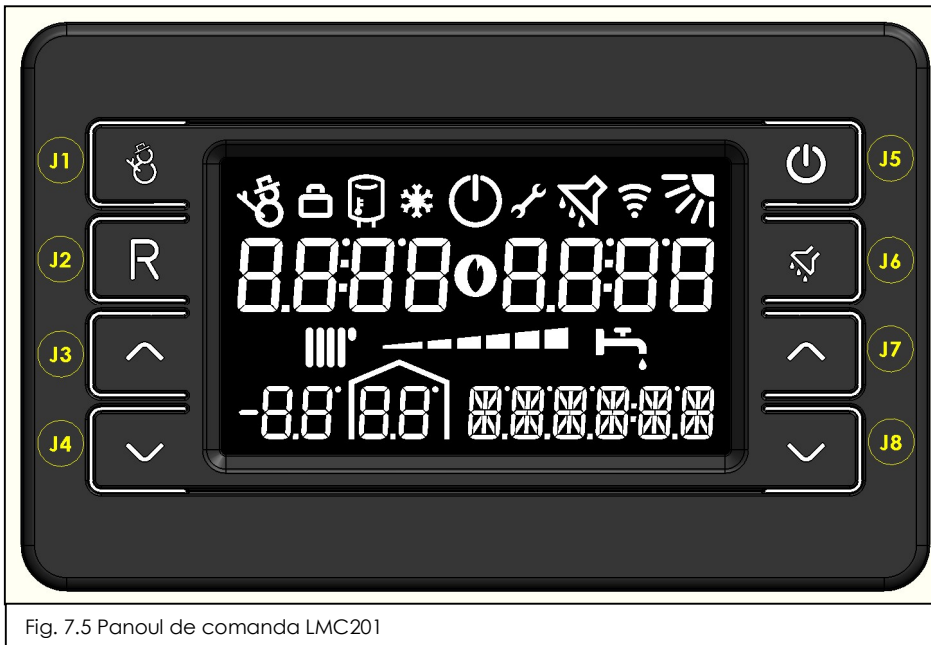



Fig. 7.5 Panoul de comanda LMC201

Alegerea regimului de functionare iarna (circuit termoficare)/vara (boiler cu serpentina cu element de comanda "senzor")

Prin apasarea pe tasta **J1** () se poate schimba regimul de functionare de pe **iarna (circuit termoficare) / vara (boiler cu serpentina comandat printr-o vana cu 3 cai externa)** si invers. Acest lucru este vizualizat pe display, simbolul **S1/S9** va fi activat.

7.2.2 Functionarea in regim de termoficare

Centrala functioneaza in acest mod doar cand este selectat sezonul „iarna”.

Pentru selectarea tipului instalatiei de incalzire (pardoseala sau radiatoare), parametrul **SP:01** va fi setat la 0 sau 1;


- parametrul **SP:01 = 0** - incalzire prin radiatoare;
- parametrul **SP:01 = 1** - incalzire prin pardoseala.



Cererea de incalzire apare cand senzorul de temperatura tur termoficare masoara o temperatura cu 6°C – pentru incalzirea cu radiatoare sau cu 5°C – pentru incalzirea prin pardoseala, mai mica decat temperatura de pe termoficare setata. Totodata cererea de incalzire inceteaza cand senzorul de temperatura tur termoficare masoara o temperatura cu 4°C – pentru incalzirea cu radiatoare sau cu 5°C – pentru incalzirea prin pardoseala, mai mare decat temperatura termoficare setata, pompa de circulatie va functiona continuu.

Daca un termostat de ambient este conectat la placa electronica, centrala functioneaza in mod termoficare doar cand temperatura ambientala este mai mica decat cea setata in termostatul de ambient. Altfel, functionarea centralei pe termoficare este inhibata.

Reglarea temperaturii pe circuitul de termoficare – simbolul S1 () se afiseaza pe display.

Temperatura setata pe termoficare se afiseaza pe grupul de digiti mari din partea stanga (**D1**) atunci cand centrala este intr-o stare de asteptare. Incrementarea/decrementarea temperaturii dorite pe circuitul de termoficare se face din tastele **J3** si **J4**.

Cand cererea de termoficare este activa simbolul **S12** () se va afisa intermitent iar temperatura masurata a agentului termic va fi afisata in grupul de digiti mari din partea stanga (**D1**).

Se activeaza de asemenea si simbolurile **S10** () - prezenta flacara si **S13** () - modulare centrala.

7.2.3 Functionarea in regim de apa calda menajera prin boiler (a-se vedea cap. 10.5 "Scheme de functionare")

Pentru utilizarea unui boiler cu serpentina, este necesara instalarea unei vane cu 3 cai externe conectata la centrala.

Centrala poate functiona in acest mod pentru ambele sezoane („Iarna” si „Vara”). Cererea de incalzire in modul ACM prin boiler este prioritara cererii de incalzire in modul termoficare.

Parametrul SP:02 (tipul instalatiei de incalzire) dicteaza functionarea centralei cu boiler extern, astfel:

- parametrul **SP:02 = 0** - Centrala va functiona doar in modul termoficare cand este setata aceasta configuratie.
- parametrul **SP:02 = 1** - Centrala functioneaza in mod termoficare si ACM prin boiler.

Activarea elementului de comanda a comutarii din regim termoficare in regim ACM prin boiler se face prin intermediul parametrului SP:04 (numarul senzorilor de temperatura pe boilerul extern) astfel:

- parametrul **SP:04 = 0** – centrala va functiona doar pe termoficare, nu este activat nici un element de comanda.

- **parametrul SP:04 = 1** - activeaza senzorul de temperatura de pe boiler ca element de comanda a comutarii din regim de termoficare in regim ACM prin boiler.

Reglarea temperaturii pe circuitul boiler cu serpentina – simbolul S9  se afiseaza pe display

Setarea temperaturii apei immagazinate in boiler - se poate face doar dupa conectarea senzorului de pe boiler la centrala (vezi cap. 5.9.3)

Setarea temperaturii apei immagazinate in boiler se face cu ajutorul tastelor **J7** si **J8**. Se apasa tasta **J7** pentru cresterea temperaturii respectiv tasta **J8** pentru scaderea temperaturii;

- Centrala va porni cand valoarea temperaturii apei sesizata de senzorul de pe boiler este mai mica decat valoarea setata de utilizator pe ACM + valoarea data de parametru service (**SP:21**) + 6°C.

- Centrala se opreste cand valoarea temperaturii apei sesizata de senzorul de pe boiler este mai mare decat valoarea setata de utilizator pe ACM + valoarea data de parametru service (**SP:22**) + 7°C.

Dupa atingerea valorii setate de utilizator pompa centralei continua sa functioneze o perioada de timp (indicata de **parametrul SP:17**).

Observatii: deoarece senzorul de temperatura este pozitionat la 1/3 de partea superioara a boilerului, temperatura poate diferi fata de temperatura setata de utilizator.

Pentru un confort sporit se recomanda utilizarea acestei centrale impreuna cu boilerul cu preparare BP120L cu vana de amestec incorporata, unde temperatura apei calde menajere este constanta pe toata perioada utilizarii, fiind independenta de variatiile de debit (vezi cap. 10.5 "Scheme de functionare").

Pentru utilizarea boilerului BP120L cu vana de amestec incorporata parametri service trebuie setati astfel : SP :21=13, SP :22=15.

In modul de functionare cu boiler, centrala va furniza agent termic prin serpentina implicit la temperatura de 70°C. In cazul unei functionari continue a cazanului la capacitatea minima, in modul ACM, temperatura apei boilerului poate depasi valoarea de 70°C. De aceea, din motive de siguranta, arzatorul este oprit (vana de gaz va fi inchisa) cand temperatura apei din boiler atinge 73°C (valoare fixata); pompa de circulatie va continua sa functioneze. O noua aprindere va avea loc dupa ce temperatura apei scade sub 70°C.

Funcția **ANTILEGIONELLA** este activata automat. Aceasta inseamna ca temperatura apei din boiler este mentinuta la o temperatura ridicata pentru o ora, o data in fiecare saptamana.

7.3 Functii presetate privind siguranta centralei

1. Functia de protectie antiinghet. In situatia in care temperatura apei in instalatie coboara sub 9°C, sistemul porneste incalzirea la sarcina minima pana cand temperatura ajunge la 30°C.

2. Functie postcirculatia pompei pe apa calda menajera si incalzire. Ciclul de postcirculatie porneste numai daca sistemul nu se afla in starea **ARDERE**.

Ciclul de postcirculatie - functionare termoficare - porneste (pompa trece in starea **PORNIT**) daca:

– temperatura pe termoficare depaseste pragul prestabilit (aprox. 90 °C).

Ciclul de postcirculatie se incheie daca:

– temperatura pe termoficare este sub pragul prestabilit (aprox 80 °C);

Ciclul de postcirculatie - functionare ACM - porneste (pompa trece in starea **PORNIT**) daca:

– temperatura pe termoficare depaseste pragul prestabilit (aprox. 80 °C).

Ciclul de postcirculatie se incheie daca:

– temperatura pe termoficare este sub pragul prestabilit (aprox 75 °C);

Avantaje:

a) previne stationarea apei la temperaturi mari in schimbatorul de caldura. In acest mod se reduc semnificativ depunerile de calcar.

b) se previne fierberea apei in schimbatorul de caldura in intervalul postincalzire.

Aceste avantaje au ca rezultat protejarea schimbatorului de caldura.

3. Sistemul antiblocaj pompa si vana cu trei cai.

Daca centrala nu a efectuat nici un ciclu de ardere timp se **24h**, pompa este pusa in functiune timp **12 secunde** pentru a evita blocarea acesteia. In acest timp si vana cu trei cai este activata si dezactivata.

4. Postventilatia

Dupa fiecare oprire a centralei, ventilatorul ramane in functiune o perioada de timp, pentru a evacua complet din centrala gazele de ardere si, odata cu ele, vaporii de apa pe care acestea le contin. In acest fel se protejeaza atat circuitul electric de comanda al ventilatorului cat si schimbatorul de caldura primar, care se raceste partial.

5. Functia de prevenire a aparitiei bacteriilor "Legionella"

Aceasta functie este activa pentru modul de functionare a centralei cu boiler de acumulare ACM.

La prepararea ACM in boiler, se activeaza automat functia ANTILEGIONELLA. Aceasta functie face ca, o data pe saptamana, timp de o ora temperatura apei din boiler sa fie mentinuta la valoarea de 65°C.

6. Functia autoaerisire

Aceasta functie se va activa ori de cate ori centrala este scoasa si repusa sub tensiune (in mod intentionat de catre utilizator , sau neintentionat prin cadere de tensiune) timp de 100 secunde. Functia se va actica doar daca in momentul intreruperii alimentarii cu energie electrica, centrala sa fie in starea OFF si sa fie indeplinita conditia de presiune (min. 0.7bar).

7.4 Oprirea centralei in conditii de siguranta

In cazul in care utilizatorul final constata ca aparatul are o functionare anormala, daca sunt afisate in mod repetat codurile de eroare, sau daca manifestarile centralei depasesc puterea sa de intelegere, acesta are obligatia de a opri functionarea centralei in cel mai scurt timp si in conditii de maxima siguranta. Pentru aceasta utilizatorul trebuie sa efectueze urmatoarele operatii:

- se apasa tasta **POWER** si se intrerupe functionarea centralei;

- se deconecteaza centrala de la circuitul de alimentare cu energie electrica prin scoaterea stecherului din priza (atunci cand este cazul);
 - se intrerupe circuitul de alimentare cu combustibil prin inchiderea robinetelor de gaz;
 - se intrerupe circulatia apei menajere si a apei de incalzire prin inchiderea robinetelor corespunzatoare acestor circuite;
- Dupa oprirea centralei in conditii de siguranta maxima, utilizatorul va contacta firma de service in raza careia se afla.

7.5 Instruirea utilizatorului

Este obligatoriu ca la punerea in functiune prestatorul de specialitate sa instruiasca amanuntit beneficiarul in legatura cu urmatoarele aspecte :

A. Procedura de pornire si de oprire a centralei termice in conditii de siguranta prin verificarea in principal a urmatoarelor elemente:

- alimentarea cu energie electrica;
- alimentarea cu combustibil (gaz);
- alimentarea si incarcarea circuitului de termoficare;
- robinetul de umplere trebuie sa fie inchis;
- presiunea in instalatie prin citirea manometrului (1.5÷2bar);
- robinetele de pe circuitul de apa menajera sa fie deschise.

B. Modul de functionare al centralei si posibilele probleme care pot sa apara. De asemenea vor fi explicate semnificatiile fiecarei taste sau indicator de pe panoul de comanda.

C. Se avertizeaza beneficiarul ca o scadere a presiunii apei in sistem este cauzata de o pierdere a agentului termic ce trebuie remediate inainte de a folosi din nou centrala.

D. Se avertizeaza asupra lucrarilor intreprinse la sistemul de admisie/evacuare aer/gaze. **Atrageți atenția în mod special ca modificarea acestora este interzisă.**

E. Se recomanda ca beneficiarul sa recurga cel putin o data pe an la verificarea functionarii centralei de catre o persoana autorizata.

F. Se avertizeaza asupra precautiilor ce trebuie luate impotriva inghetului.

G. Se livreaza manualul de utilizare al centralei.

La sfarsitul instructajului se semneaza un proces verbal de punere in functiune (tab.4.1), in care acesta semneaza ca si-a insusit modul corect de utilizare al centralei termice. Aceasta fisa este semnata si de persoana autorizata care efectueaza punerea in functiune, care a instruit.

Persoana care efectueaza punerea in functiune are dreptul sa refuze punerea in functiune a centralei, daca se constata nereguli si nu va incheia fisa de punere in functiune pana la remedierea acestora.

7.6 Conditii de calitate si garantie

Societatea comerciala **KÖBER S.R.L. - SUCURSALA VADURI** in calitate de producator, garanteaza buna functionare a centralei daca sunt asigurate conditiile de instalare, punere in functiune, utilizare si revizie tehnica periodica stabilite in capitolele precedente si in "certificatul de garantie" acordat de producator / firma de vanzare agreata si incheiat la punerea in functiune cu beneficiarul.

Punere in functiune, reviziile periodice si interventiile in garantie se fac doar de firme agreate de producator, in caz contrar se pierde garantia produsului! Simpla achizitie a produsului nu obliga producatorul la acordarea garantiei!



Atentie!
Nerespectarea acestor conditii duce la pierderea garantiei.

Garantia nu acopera:

- defectiunile care nu pot fi imputate producatorului, provocate de deficiente constructive ale instalatiilor la care este racordata centrala termica, si care intra in responsabilitatea furnizorilor de utilitati: furnizorul de apa curenta; furnizorul de gaz; furnizorul de energie electrica;
- defectiunile datorate unui montaj si a unei puneri in functiune necorespunzatoare (pe alte categorii de gaz, alte scheme hidraulice de functionare sau alte configuratii de admisie- evacuare gaze arse decat cele autorizate);
- defectiuni datorate unei utilizari necorespunzatoare din partea utilizatorului;
- conditii necorespunzatoare de depozitare pana la punerea in functiune si dupa;
- instalare sau punere in functiune pe instalatii de alimentare cu apa sau instalatii de termoficare care nu sunt de calitate corespunzatoare;
- instalare sau punere in functiune pe alta categorie de gaz decat cea autorizata, precizata in tabelul 2.2;
- conditii necorespunzatoare de montare, inclusiv defectiuni datorate inghetului instalatiei, depunerilor de impuritati, piatra, etc;
- defectiuni datorate umplerii necorespunzatoare, nedeblocarii pompei de circulatie, neaerisirii corespunzatoare a instalatiei;
- defectiuni provocate de o alimentare electrica defectoasa, de lipsa impamantarii sau de fluctuatii de tensiune de la rețeaua de alimentare cu curent electric;
- defectiuni datorate fenomenelor electrice naturale (traznet).

8 INSPECTIA SI INTRETINEREA

8.1 Intervalele de inspectie si intretinere

Verificarea tehnica periodica obligatorie la 2 ani (V.T.P.) se va face conform legislatiei in vigoare.

In perioada de garantie a centralei verificarea tehnica periodica obligatorie la 2 ani (V.T.P.) se va face de catre firme agreate de KÖBER S.R.L. - SUCURSALA VADURI.

Specific la centralele in condensare, in suprodusele rezultate din ardere si din recuperarea caldurii gazelor arse, se formeaza acizi si oxizi care se depun pe exteriorul recuperatorului de caldura si pe traiectul de evacuare a condensului rezultat.

Pentru a nu pierde garantia, dar si pentru a beneficia de siguranta in functionare, fiabilitate si durata de viata indelungata a produsului va rugam sa faceti inspectia anuala a centralei, prin intermediul unei firme de service autorizata si agreata de KÖBER S.R.L. - SUCURSALA VADURI.

De aceea va recomandam sa incheiati un contract de intretinere si service cu o firma de service autorizata si agreata de KÖBER S.R.L. - SUCURSALA VADURI.

Se recomanda ca inspectia tehnica periodica sa se faca inainte de venirea sezonului rece cand centrala va fi utilizata la capacitate maxima.

**Pericol!**

Lucrarile de inspectie, intretinere si reparatii sunt permise numai tehnicianului autorizat si agreat de KÖBER S.R.L. - SUCURSALA VADURI. Neefectuarea inspectiei/intretinerii poate duce la provocarea de pagube materiale si de vatamari corporale.



Pentru a beneficia de toate functiile centralei pe o perioada cat mai indelungata se recomanda folosirea de piese de schimb originale.

**Atentie!**

In apropierea datei VTP pe display se va afisa intermitent iconita () SERVICE si daca centrala se afla in stand-by se va afisa intermitent si simbolul "bar".

Pentru pastrarea garantiei va rugam sa apelati firma de service care a efectuat punerea in functie, in vederea efectuarii reviziei tehnice obligatorii de tip VTP.

Revizia tehnica obligatorie de tip VTP este reglementata de legislatia specifica ISCIR si nu este decontata de firma KÖBER SRL sau de catre firma partenera service.

In cazul in care nu efectuati revizia tehnica obligatorie de tip VTP la timp (la fiecare 2 ani zile + / - 2 saptamani), pentru a proteja centrala termica de eventuale defectiuni care nu sunt acoperite de garantie (colmatarea schimbatoarelor si recuperatoarelor de caldura care poate duce la fisurarea iremediabila a acestora; depuneri in interiorul pompei care pot duce la deteriorarea iremediabila a acesteia, etc.), atunci puterea specifica a cazanului va fi diminuată cu 20-25% din maximul setat pe CH si DHW, iar cazanul nu va mai functiona in capacitate maxima.

8.2 Lucrarile de intretinere

Lucrarile de intretinere periodica constau intr-un pachet de operatii (descrise in tabelul 8.1). Detalii ale modului de desfasurare a acestor operatii sunt descrise in manulele de service adresate firmelor de service autorizate si agreate de KÖBER S.R.L. - SUCURSALA VADURI.

Tab. 8.1 Etapele de lucru pentru lucrarile de intretinere

Nr.	Etapa de lucru	Se efectueaza:	
		General interventii regulate	La nevoie
1.	Debransarea de la reseaua electrica si inchiderea alimentarii cu gaz	•	
2.	Inchiderea robinetilor de legatura cu instalatia; depresurizarea centralei si golire, daca este cazul	•	•
3.	Verificarea si curatarea schimbatorului principal de caldura	•	•
4.	Verificarea electrodului de aprindere/ionizare	•	•
5.	Verificarea presiunii din vasul de expansiune de pe instalatia de termoficare	•	•
6.	Verificarea racordurilor pe circuitul de termoficare si pe circuitul apa calda menajera	•	
7.	Verificarea si curatarea sifonului de condens	•	
8.	Verificarea elementelor de siguranta	•	
9.	Verificarea conexiunilor electrice	•	
10.	Verificarea etanseitatii conductelor si a vanei de gaz	•	
11.	Verificarea functiei de inchidere a vanei de gaz	•	
12.	Verificarea instalatiei de evacuare gaze	•	
13.	Verificarea dispozitivelor de reglare (termostat ambient, senzor exterior) daca este cazul	•	
14.	Inlocuirea elementelor de etansare (O-ringuri si garnituri).	•	
	Nu sunt acoperite de garantie, se considera elemente consumabile.		

9 DESCRIEREA ERORILOR SI MODUL DE DEPANARE AL ACESTORA

Possibilele erori ale sistemului sunt indicate prin urmatoarele coduri care apar pe afisaj. Semnificatia semnalelor de eroare ce apar pe display este explicata in tabelul 9.1.

Nota:

- I – erori informative: aceste erori nu opresc functionarea centralei si sunt numai afisate;
- N – erori normale: aceste erori impiedica cererile de ardere;
- C – erori critice: aceste erori opresc imediat toate elementele de executie si sistemul se blocheaza;
- Erorile care depind exclusiv de circuitul ACM (E36-E38, E46-E48) sunt considerate informative daca se opereaza pe circuitul AT sau normale daca se opereaza pe circuitul ACM.

Tabel 9.1

Codul	Clasa	Non-volatila	Semnificatie	Mod resetare
E01	C	DA	Calitatea alimentarii cu energie electrica nu este in parametri; Conexiunea intre placa electronica si priza de alimentare nu este corecta, generand contacte imperfecte.	AUTORESETABILA la disparitia cauzei
E02	C	NU	Conditie de defectare a placii electronice datorata interferentelor electromagnetice pe sistemul electric extern de alimentare a centralei. Pe acelasi circuit electric cu centrala exista consumatori generatori de astfel de interferente: masina de spalat, aparate de aer conditionat sau alte aparate electrocasnice. Conditie de defectare a placii electronice datorata umiditatii excesive in interiorul cutiei electronice (conditiile de mediu pentru instalarea cazanului nu sunt respectate).	AUTORESETABILA la disparitia cauzei
E04	C	NU	Intreruperea cablului panglica dintre placa electronica si afisaj; Blocarea tastelor de pe afisaj (manual sau taste blocate mecanic sub folia afisajului). Orice tasta daca este apasata pentru mai mult de 17 secunde afisajul intra in eroare E04.	AUTORESETABILA la disparitia cauzei
E06	C	NU	Resetarea frecventa a placii electronice. In 3 ore mai mult de 75 de autoresetari, datorate faptului ca alimentarea cu energie electrica nu este in parametri.	resetabila manual din tasta RESET
E07	N	NU	Alterarea parametrilor EEPROM producator si/sau instalator, datorita unor inadverente de comunicare intre procesoare.	resetabila manual din tasta RESET
E08	C	DA	-alterarea parametrilor EEPROM instalator ca urmare a unei conexiuni incorecte pe circuitul de alimentare 230Vac dintre placa electronica si priza de alimentare sau alt element de camp, alimentat la 230Vac, din centrala.	resetabila manual din tasta RESET
E10	N	NU	Presiunea apei in sistem este mai mica de 0.8 bar (din cauze specifice instalatiei de termoficare); Presiunea apei in sistem este mai mare de 3.5 bar (din cauze specifice instalatiei de termoficare); Cablul de alimentare senzor presiune cu contact imperfect sau intrerupt; Semnal eronat senzor de presiune (decalibrare).	AUTORESETABILA la disparitia cauzei
E11	N	DA	Cresterea rapida a temperaturii apei de iesire (debit mic sau blocare pompa - la varianta cu flowswitch)	AUTORESETABILA la disparitia cauzei
E13	N	NU	-diferenta de temperatura tur/retur CH prea mare, cauzata de: aer in instalatie; debit CH prea mic; presiune scazuta in instalatie; senzor temperatura defect.	resetabila manual din tasta RESET
E15	N	DA	Nici un semnal de debit al apei cand pompa boilerului este activata <u>Nu se aplica in cazul de fata</u>	resetabila manual din tasta RESET
E20	C	DA	Lipsa flacara (aprindere esuata dupa 3 incercari de aprindere), cauzata de: -probleme pe reseaua de alimentare cu gaz: lipsa gaz; presiune scazuta gaz in retea; contor de gaz/reglatoarele retea defecte; prezenta condens (apa) in gazul de ardere; -probleme la elementele din circuitul intern de ardere al centralei: conexiuni/electrozi/ transformator aprindere/placa; Specific condensatiilor: probleme pe circuitul de evacuare condens.	resetabila manual din tasta RESET
E22	C	DA	Defectiune in faza de detectare a flacarii, semnal de curent de ionizare invalid.	resetabila manual din tasta RESET
E23	C	DA	Existenta curent de ionizare in afara ciclului de ardere.	resetabila manual din tasta RESET
E25	C	DA	Variatii ale tensiunii de alimentare/intreruperi/goluri/variatii de frecventa mai mari/mici decat cele permise standard pot duce, functie de starea in care se afla centrala, la blocarea ei permanenta in eroarea E25.	resetabila manual din tasta RESET
E26	C	DA	Probleme pe evacuare gaze arse: kit incorect montat; cu lungime sau panta incorecta; Activare termostat supratemperatura; Termostat de supratemperatura defect.	resetabila manual din tasta RESET

Codul	Clasa	Non-volatila	Semnificatie	Mod resetare
E30	N	DA	Senzor temperatura gaze arse defect Probleme evacuare condens	resetabila manual din tasta RESET
E31	N	NU	Senzor tur termoficare defect	AUTORESETABILA la disparitia cauzei
E32	I	NU	Senzor retur termoficare defect	AUTORESETABILA la disparitia cauzei
E35	I	NU	Senzor de temperatura externa defect	AUTORESETABILA la disparitia cauzei
E36	N, I	NU	Senzor de temperatura ACM defect	AUTORESETABILA la disparitia cauzei
E37	N, I	NU	Senzorul 1 de temperatura boilerului defect <u>Nu se aplica in cazul de fata</u>	AUTORESETABILA la disparitia cauzei
E38	N, I	NU	Senzorul 2 de temperatura boilerului defect <u>Nu se aplica in cazul de fata</u>	AUTORESETABILA la disparitia cauzei
E40	N	DA	Temperatura gazelor de ardere este prea mare (doar centrale in condensare), peste 95°C.	resetabila manual din tasta RESET, la disparitia cauzei
E41	N	NU	Temperatura agentului termic pe tur AT este prea mare/mica (peste 90°C / sub -10°C).	AUTORESETABILA la disparitia cauzei
E42	I	NU	Temperatura agentului termic pe retur AT este prea mare/mica (peste 90°C / sub -10°C).	AUTORESETABILA la disparitia cauzei
E45	I	NU	Temperatura externa prea mare	AUTORESETABILA la disparitia cauzei
E46	N, I	NU	Temperatura ACM prea mare/ mica (peste 82°C / sub -10°C).	AUTORESETABILA la disparitia cauzei
E47	N, I	NU	Temperatura indicata de senzorul 1 a boilerului este prea mare/mica (peste 82°C / sub -10°C). <u>Nu se aplica in cazul de fata.</u>	AUTORESETABILA la disparitia cauzei
E48	N, I	NU	Temperatura inafara limitei a senzorului siguranta camera de ardere	AUTORESETABILA la disparitia cauzei
E50	N	DA	Probleme pe alimentarea cu tensiune a ventilatorului; Probleme ventilator.	resetabila manual din tasta RESET
E51	N	DA	Eroare la comanda/stare ventilator	resetabila manual din tasta RESET
E52	N	DA	Functionare ventilator necorespunzatoare Ex. turatii ventilator setate inadecvat.	resetabila manual din tasta RESET
E88	C	DA	Eroare specifica pentru efectuarea operatiei PIF (Punere In Functie) de catre una din firmele de service autorizate conform legislatiei in vigoare si agreate de catre noi KOBER SRL. Pentru aceasta contactati una din firmele partenere de pe raza domiciliului dumneavoastra, indicate in lista din interiorul Certificatului de Garantie.	AUTORESETABILA la disparitia cauzei

10 ELIMINAREA DESEURILOR ELECTRICE SI ELECTRONICE (OUG 5/2015)



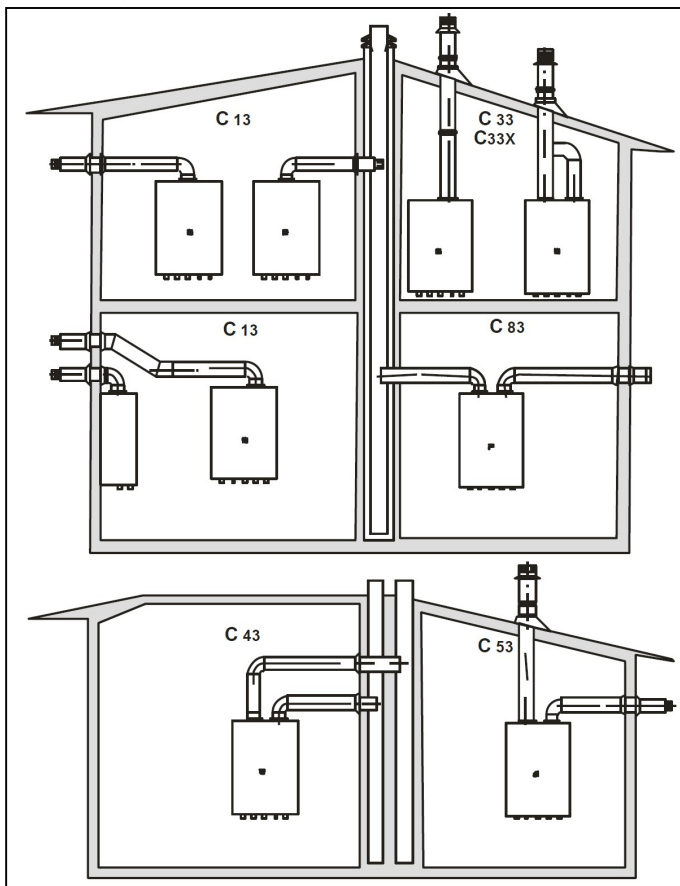
Acest simbol indica faptul ca acest produs nu trebuie aruncat ca si un deseu menajer. Trebuie dus la un centru de colectare pentru reciclarea aparaturii electrice si electronice. Eliminarea corecta a produsului evita posibile urmasi asupra mediului si sanatatii. Reciclarea materialelor permite conservarea resurselor naturale.

Pentru alte informatii despre reciclarea acestui produs va rugam sa contactati serviciul local pentru eliminarea deeurilor menajere.

11 ANEXE

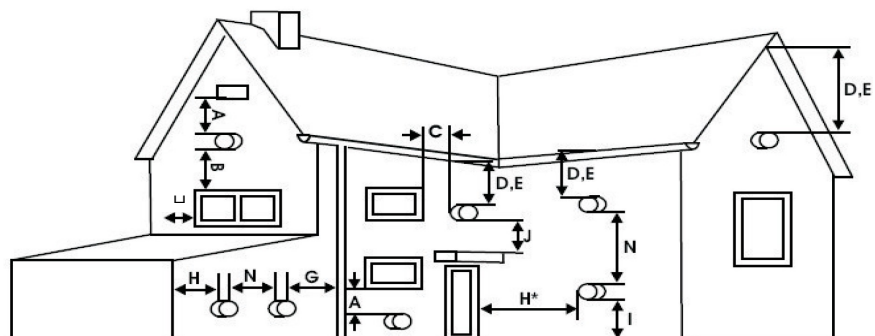
11.1 Schițe necesare montării și punerii în funcțiune

Tipuri de configurații pentru montaj, pentru centrala termică murală în condensare C38GC25/C38GC29/C38GC35

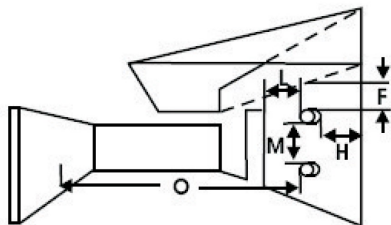


Nr.	Tip evacuare	Tubulatura evacuare - lungime minima și maxima (m)		Ø (mm)
1	C13	Lmin = 1 m Lmin = 1 m	Lmax = 3 m Lmax = 5 m	Ø 60/ Ø100 -concentric Ø80 / Ø80 - dual
2	C33, C33x	Lmin = 1 m Lmin = 1 m	Lmax = 3 m Lmax = 5 m	Ø 60/ Ø100 -concentric Ø80 / Ø80 - dual
3	C43	Lmin = 1 m	Lmax = 5 m	Ø80 / Ø80 - dual
4	C53	Lmin = 1 m	Lmax = 5 m	Ø80 / Ø80 - dual
5	C83	Lmin = 1 m	Lmax = 5 m	Ø80 / Ø80 - dual
6	C93/C93X	Lmin = 1 m Lmin = 1 m	Lmax = 3 m Lmax = 5 m	Ø 60/ Ø100 -concentric Ø80 / Ø80 - dual

11.2 Distanțe minime recomandate pentru montarea kitului coaxial



GARAJ, ANEXA, ETC.



LEGENDA:

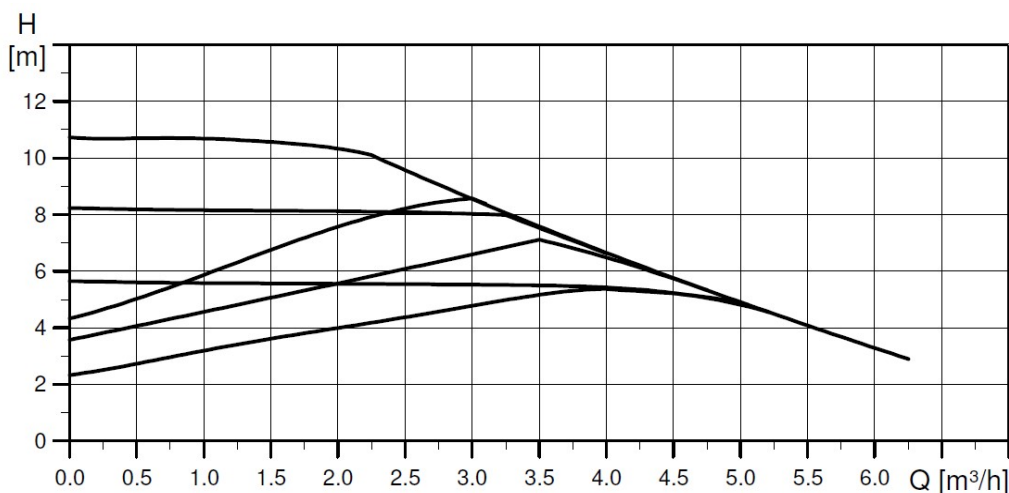
- A - distanta de sub fereastra / gaura de aerisire = 300mm
- B - distanta deasupra fereastra / gaura de aerisire = 300mm
- C - distanta stanga/dreapta fata de fereastra / gaura de aerisire = 300mm
- D, E - distanta de la acoperis / jgheab scurgere = 250mm
- F - distanta de la acoperis garaj / balcon = 250mm

- G - distanta fata de jgeab scurgere vertical = 250mm
- H - distanta fata de colturi interne/exterioare = 250mm
- H* - distanta fata de ferestre/usi = 300mm
- I - distanta de la pamant / balcon = 300mm
- J - distanta deasupra usii = 600mm

- L - distanta pana la usa / fereastra in garaj = 1200mm
- M - distanta pe verticala fata de alt terminal = 1500mm
- N - distanta pe orizontala fata de alt terminal = 300mm
- O - distanta fata de peretele altei constructii = 1200mm

11.3 Caracteristica hidraulica a pompei

La proiectarea instalatiei de termoficare se va tine cont de caracteristicile hidraulice a Pompei UPML 25-105 130.



Curba	Max. H _{nom}
CP1	5.5 m
CP2	8 m
CP3	10.5 m
PP1	5.5 m
PP2	7 m
PP3	9 m

Puterea absorbita		
	I _{1/1} (A)	P ₁ (W)
Minim	0.1	11
Maxim	1.1	140

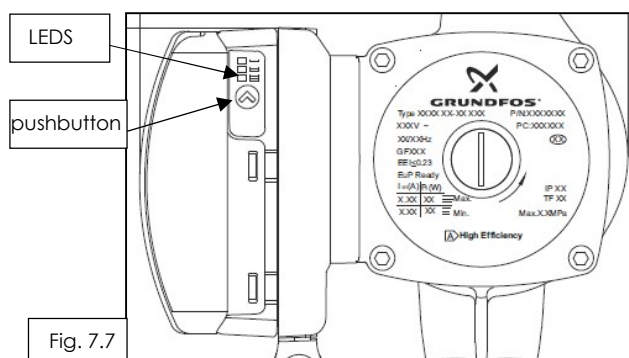


Fig. 7.7

Alegerea modului de functionare:

Interfata cu utilizatorul permite selectarea intre 6 curbe de functionare in doua moduri:
 - trei curbe de presiune proportionala (PP)
 - trei curbe de presiune constanta/putere (CP)

Selectarea curbei caracteristice:

Apasati butonul timp de 2 secunde (fig. 7.7);
 - pompa intra in modul reglare – LED-ul incepe sa clipeasca.
 - la fiecare apasare, setarea se schimba;
 LED-ul 1-2-3 este permanent aprins, iar apoi curba de control si modul sunt schimbate:
 Mod LED clipire intermitent:
 - Rapid: Presiune proportionala
 - Incet: Presiune/putere constanta
 Dupa 10 secunde fara apasarea butonului:
 - Setarea este salvata
 - Pompa revine la modul de functionare
 LED-ul 1, 2 sau 3 este permanent aprins.

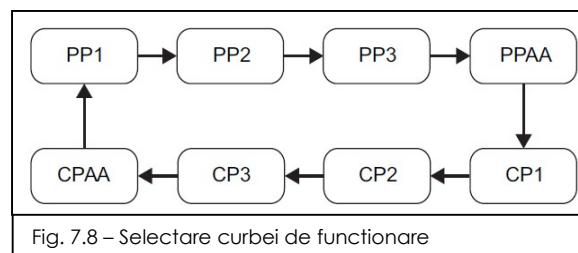


Fig. 7.8 – Selectare curbei de functionare

Pompa functioneaza cu curba selectata si modul.

PP1 – curba proportioanala joasa
 PP2 – curba proportioanala medie
 PP3 – curba proportioanala inalta
 PPA – AUTO_{ADAPT} – curba presiune proportionala de la cea mai mare la cea mai mica

CP1 – curba constanta joasa
 CP2 – curba constanta medie
 CP3* – curba constanta maxima
 CPA – AUTO_{ADAPT} – curba presiune constanta de la cea mai mare la cea mai mica

* Modul setat din fabrica este CP3.

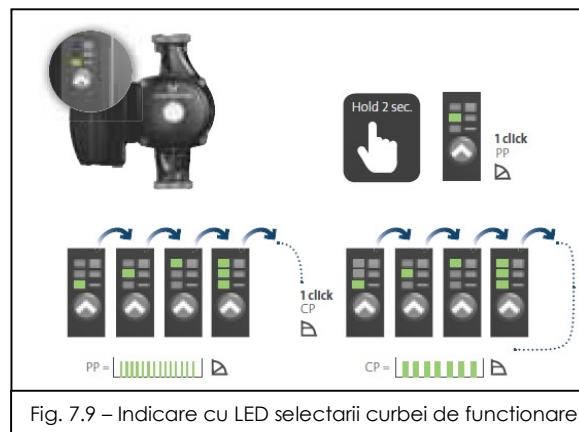


Fig. 7.9 – Indicare cu LED selectarii curbei de functionare

Funcția AUTO_{ADAPT} permite pompei sa controleze automat performanta intr-un interval de performanta definit.

- Reglarea performantei pompei la dimensiunea instalatiei;
- Reglarea performantei pompei la variatiile de sarcina in timp.

Controlul pompei se efectueaza prin adaptarea presiunii diferentiale la debit (presiune proportionala si presiune constanta). Spre deosebire de o pompa necontrolata, o pompa cu presiune constanta controlata, mentine presiunea diferentiale constanta. O pompa cu presiune proportionala controlata, reduce presiunea diferentiale ca urmare a scaderii cererii de caldura.



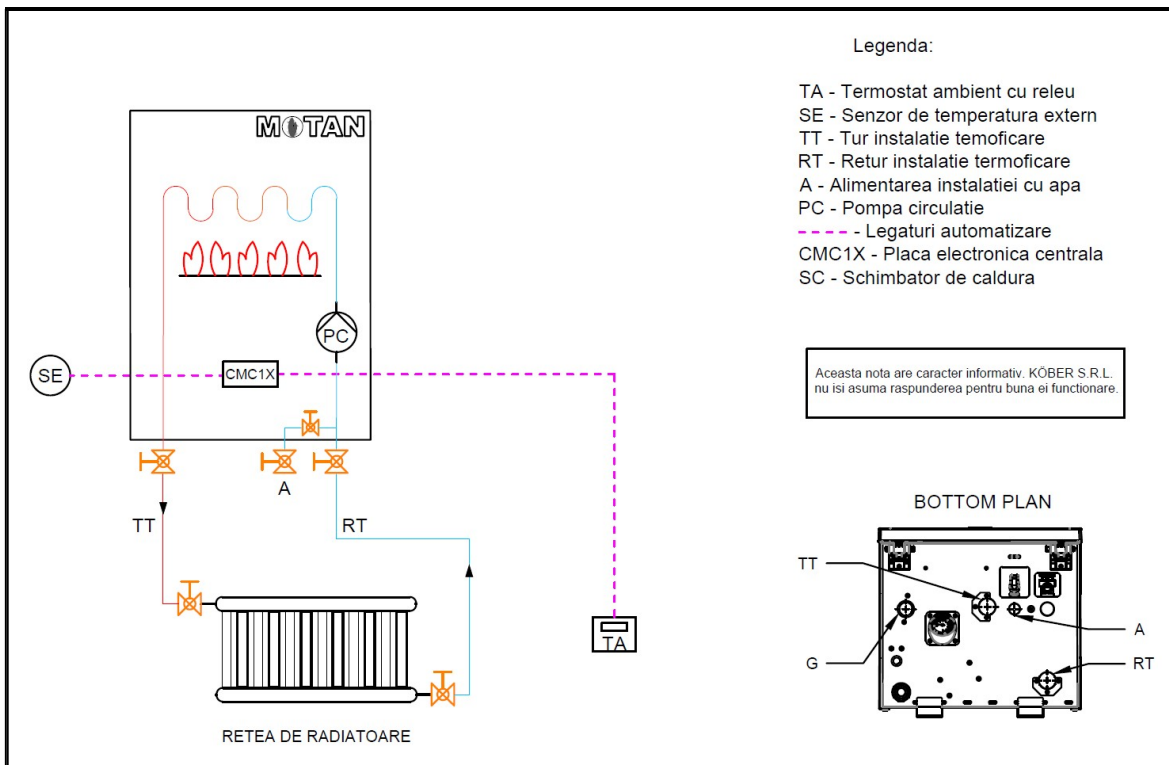
Setarea modului de functionare a pompei este recomandabil a-se face cu centrala in modul aerisire, centrala fiind in starea OFF (Stand-by).

Coduri de eroare a pompei.

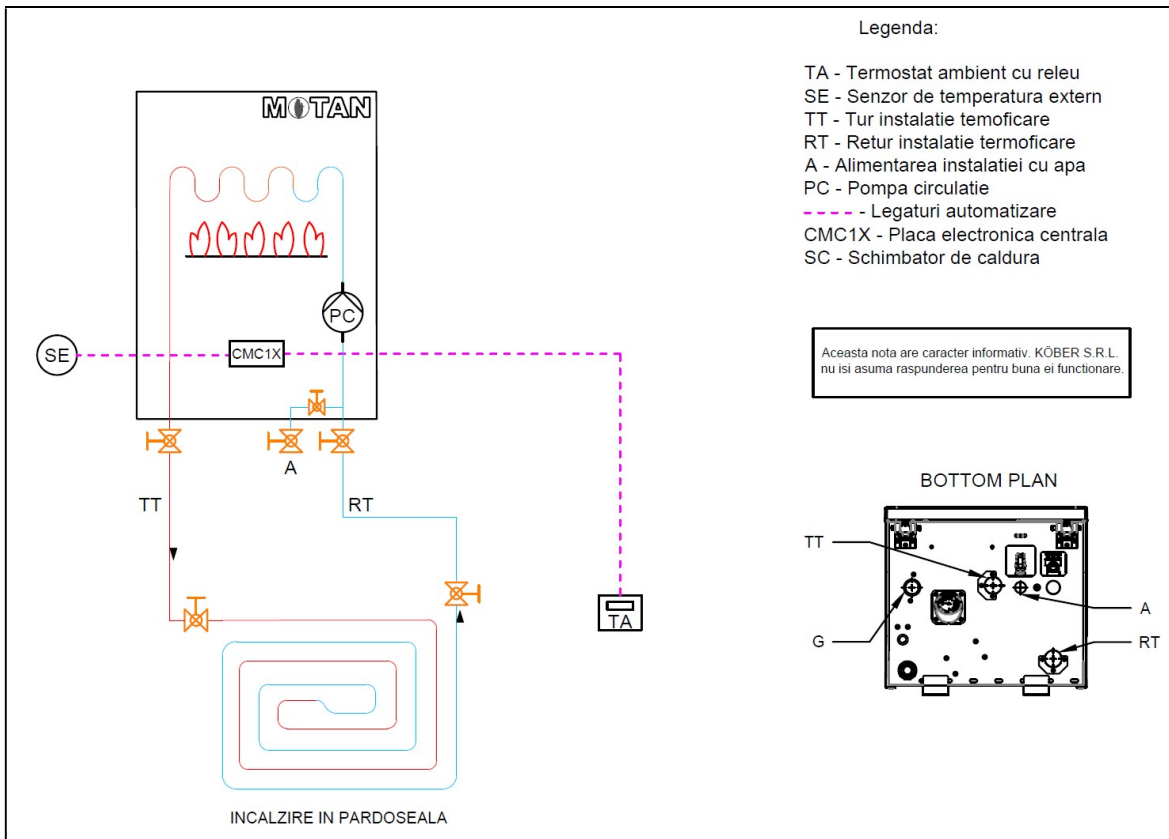
Tabelul 7.2 – Codurile de eroare ale pompei		
Defect	Actiunea pompei	Remediere
Pompa nu functioneaza. Fara alimentare cu energie electrica	Intreupatorul este inchis	Verificati intreupatorul
	O siguranta din instalatie este arsa	Inlocuiti siguranta
	Siguranta sa declansat	Verificati cablul de alimentare si ridicati siguranta
	Intreuperea sursei de alimentare	Verificati sursa de alimentare
Pompa nu functioneaza. Alimentata cu energie electrica	Intreupatorul este inchis	Verificati intreupatorul
	Pompa este blocata cu impuritati	Indeapartati impuritatile. Desurubati surubul de deblocare din partea din fata a pompei cu o surubelnita. Atentie la stropirea cu apa fierbinte.
	Pompa este defecta	Inlocuiti pompa
Pompa functioneaza la putere maxima si nu poate fi controlata	Niciun semnal de la cablul de semnal	Verificati daca cablul este conectat la controler. Daca este, inlocuiti cablul.
Zgomot in instalatie	Exista aer in instalatie	Aerisiti instalatia
	Presiunea diferentiale prea mare	Reduceti performanta pompei, la pompa sau controlerul extern
Zgomot in functionarea pompei	Exista aer in pompa	Lasa-ti pompa sa functioneze. Pompa se autoaeriseste in timp
	Presiunea de intreprere este pre mica	Cresteti presiunea din instalatie sau verificati presiunea din vasul de expansie, daca este instalat
Debit insuficient	Performanta pompei este prea mica	Verificati setarile pompei sau a controlerului extern
	Instalatie hidraulica este inchisa sau presiunea instalatiei este prea mica	Verificati supapa de retinere si filtrul. Cresteti presiune in instalatie.

11.4 Scheme de functionare

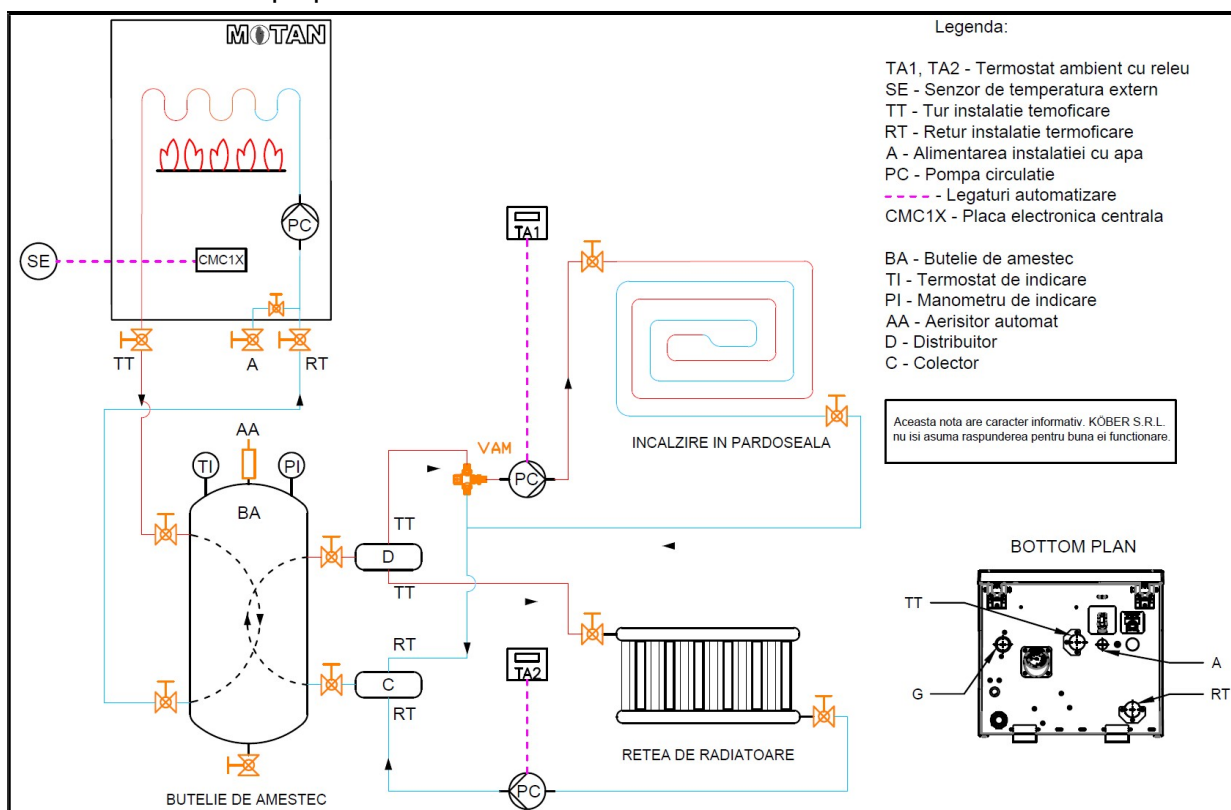
11.4.1 Incalzire centrala cu radiatoare



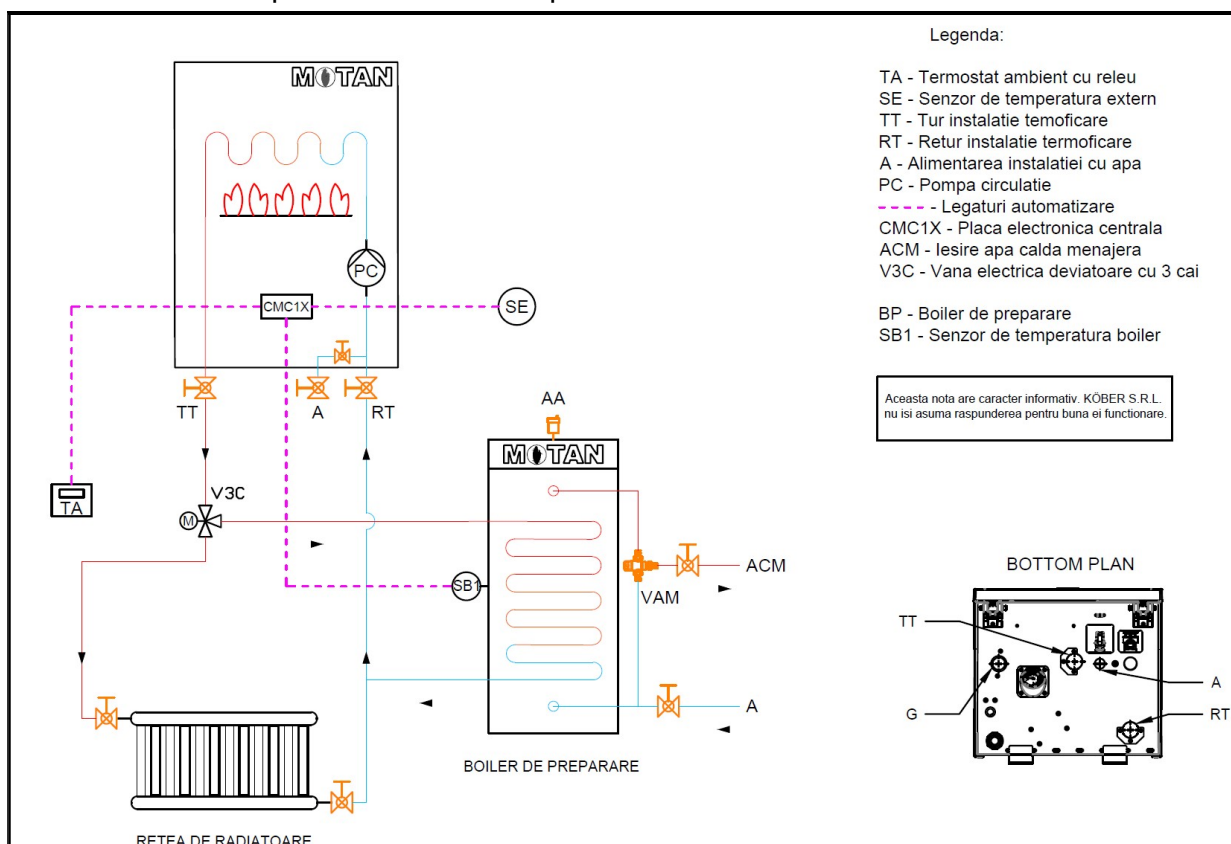
11.4.2 Incalzire centrala prin pardoseala



11.4.3 Incalzire centrala prin pardoseala si radiatoare



11.4.4 Incalzire centrala prin calorifere si boiler cu serpentina



11.4.5 Incalzire centrala prin pardoseala si boiler cu serpentina

