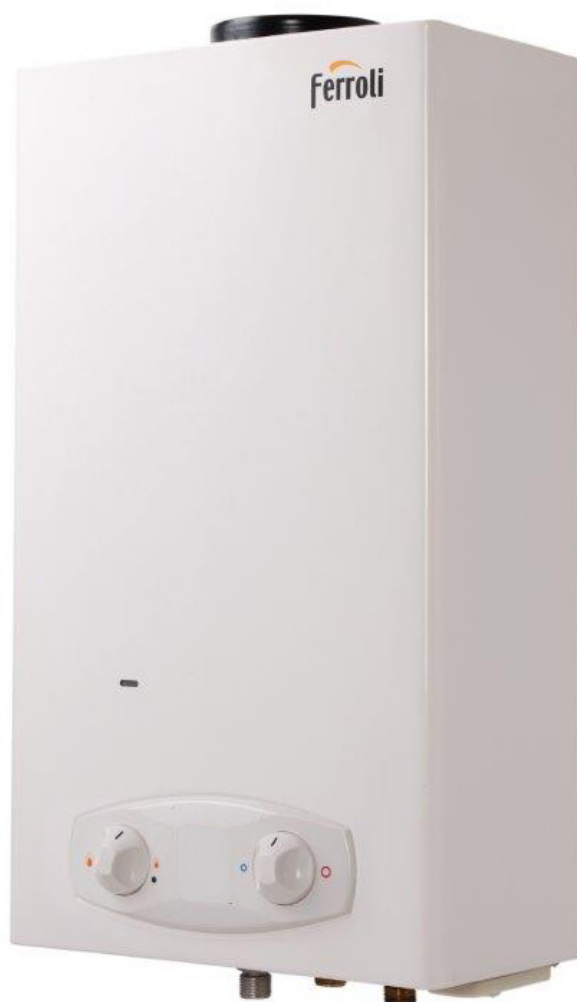


ferroli



ZEFIRO PRO

Emisii reduse de NOx



CE

RO

INSTRUCȚIUNI DE UTILIZARE, INSTALARE ȘI ÎNTREȚINERE

AVERTIZĂRI GENERALE

- Citiți cu atenție avertizările din acest manual de instrucțiuni.
- După instalarea aparatului, informați utilizatorul în legătură cu funcționarea sa și predați-i acest manual de instrucțiuni, care constituie parte integrantă și esențială a produsului și trebuie păstrat într-un loc sigur și accesibil, pentru orice consultare ulterioară.
- Instalarea și întreținerea trebuie să fie realizate de un tehnician autorizat, în conformitate cu reglementările în vigoare și cu instrucțiunile producătorului. Este interzis să se umble la dispozitivele de reglare sigilate.
- Instalarea incorectă a aparatului sau neefectuarea întreținerii corespunzătoare poate cauza pagube persoanelor sau bunurilor. Producătorul nu își asumă responsabilitatea pentru pagubele cauzate de greșeli în instalare și în utilizare și, în orice caz, pentru nerespectarea instrucțiunilor.
- Înainte de a efectua orice operație de curățare sau de întreținere, deconectați aparatul de la rețeaua de alimentare cu ajutorul întrerupătorului instalației sau cu ajutorul altui dispozitiv de izolare.
- În caz de deteriorare sau de funcționare defectuoasă a aparatului, deconectați-l și cereți să fie reparat numai de tehnicieni calificați. Adresați-vă exclusiv tehnicienilor autorizați. Reparațiile aparatului și înlocuirea componentelor trebuie să fie efectuate numai de tehnicieni autorizați, care folosesc piese de schimb originale. În caz contrar, ar putea fi compromisă siguranța aparatului.
- Acest aparat trebuie utilizat numai în scopul pentru care a fost proiectat în mod expres. Orice altă utilizare trebuie considerată necorespunzătoare și, prin urmare, periculoasă.
- Materialele de ambalare reprezintă o potențială sursă de pericol: nu le lăsați la îndemâna copiilor.
- Aparatul poate fi utilizat de copii începând de la vârsta de 8 ani și de persoane cu capacități fizice, senzoriale sau mentale reduse, sau lipsite de experiența și de cunoștințele necesare, dacă sunt supravegheate sau dacă au fost instruite în legătură cu folosirea aparatului în siguranță și dacă înțeleg care sunt pericolele care pot fi cauzate de acesta. Copiii nu trebuie să se joace cu aparatul. Curățarea și întreținerea care pot fi realizate de către utilizator pot fi efectuate de copiii cu vârsta de cel puțin 8 ani numai dacă sunt supravegheați.

- Eliminați aparatul și accesoriile sale în conformitate cu reglementările în vigoare.
- Imaginile conținute în acest manual sunt o reprezentare simplificată a produsului. Această reprezentare poate prezenta diferențe mici și nesemnificative față de produsul furnizat.
- APARAT DESTINAT UZULUI CASNIC, NU ESTE VALABIL PENTRU UZ INDUSTRIAL



Acest simbol înseamnă „Atenție” și se găsește lângă avertizările referitoare la siguranță. Respectați cu strictețe aceste avertizări, pentru a evita situațiile periculoase sau provocarea de pagube persoanelor, animalelor sau bunurilor.



Informațiile importante care nu implică riscuri pentru persoane sau pagube materiale vor fi indicate prin simbolul prezentat mai jos.



Marcajul CE certifică faptul că produsele îndeplinesc cerințele fundamentale din directivele aplicabile. Declarația de conformitate poate fi solicitată de la producător.

Aparatul este adecvat pentru funcționarea într-un loc parțial protejat, cu o temperaturi cuprinse între -5° și + 60°C.

1 MANUAL DE UTILIZARE.....	22	3 EXPLOATAREA ȘI ÎNTREȚINEREA.....	27
1.1 Prezentare	22	3.1 REGLĂRILE.....	27
1.2 Panoul de comandă.....	22	3.2 PUNEREA ÎN FUNCȚIUNE	28
1.3 Pornirea și oprirea	22	3.3 ÎNTREȚINEREA.....	28
1.4 Reglările.....	22	3.4 ÎNLOCUIREA BATERIILOR.....	29
1.5 Anomalii	23	4 CARACTERISTICI ȘI DATE TEHNICE.....	30
2 MANUAL DE INSTALARE	23	4.1 Dimensiuni și racorduri	30
2.1 Dispoziții generale	23	4.2 Vedere generală și componente principale.....	32
2.2 Locul de instalare.....	23	4.3 Circuitul hidraulic	33
2.3 Montarea boilerului	24	4.4 Tabel cu datele tehnice	34
2.4 Racordurile hidraulice	25	4.5 Schema electrică	36
2.5 Racordarea la gaz	26		
2.6 Conductele de aer și de gaze arse	26		

1 MANUAL DE UTILIZARE

1.1 Prezentare

Noul **ZEFIRO PRO** este un boiler cu randament ridicat și cu emisii reduse de agenți poluanți pentru mediu, pentru prepararea apei calde menajere, alimentat cu **gaz natural** sau **GPL**, și este dotat cu un arzător compact **RĂCIT CU APĂ**, cu aprindere electronică, alimentat cu baterii și destinat instalării la interior.

1.2 Panoul de comandă



fig. 1 - Panoul de comandă

- 3 Reglarea puterii arzătorului
- 4 Reglarea temperaturii

1.3 Pornirea și oprirea



În timpul funcționării aparatului, în apropierea vizetei temperatura poate fi ridicată. Evitați contactul, deoarece poate exista riscul de arsuri.

Controale și operațiuni preliminare

- 1 Verificați ca robinetele de apă caldă să fie închise.
- 2 Deschideți robinetul de gaz al boilerului, situat pe racordul de gaz al aparatului.
- 3 Verificați dacă bateriile de 1,5 V se află în compartimentul lor și dacă sunt orientate cu polaritatea corectă (+/-). Pentru a înlocui bateriile, consultați secțiunea 3.4 Înlocuirea bateriilor.
- 4 De asemenea, verificați dacă bateriile au o încărcare suficientă pentru funcționarea boilerului.

1.3.1 Pornirea

Rotiți butonul pe poziția pentru nivelul dorit de încălzire. Aparatul va porni de fiecare dată când se deschide apa caldă menajeră.



fig. 2 - Pornirea

1.3.2 Oprirea

Arzătorul se oprește automat când se termină cererea de apă caldă menajeră.

Pentru a-l reporni, nu este necesar să se facă nicio manevră.

Pentru a opri complet aparatul, puneți butonul pe poziție.



fig. 3 - Oprirea

Dacă închiderea durează mai mult, închideți robinetul de gaz de la intrarea în aparat.



În cazul unei opriri prelungite în perioada de iarnă, pentru a evita daunele cauzate de ger, se recomandă să se golească toată apa din boiler.

1.4 Reglările

1.4.1 Reglarea manuală a puterii arzătorului

Butonul (3 fig. 1) permite selectarea puterii boilerului între pozițiile minimă, maximă și intermediară, în funcție de intensitatea de încălzire dorită.

Dacă butonul este rotit spre stânga, aparatul funcționează la puterea maximă. Dacă temperatura este prea ridicată, de exemplu în timpul verii, sau dacă este nevoie de un debit mic de apă caldă, rotiți butonul spre dreapta. În acest mod se reduce puterea și, prin urmare, consumul de gaz. În poziția • aparatul este dezactivat.

1.4.2 Reglarea temperaturii

Rotiți selectorul pentru temperatura apei spre dreapta, pentru a o mări, sau spre stânga, pentru a o reduce.



fig. 4 - Reglarea temperaturii

1.5 Anomalii

După efectuarea reglărilor indicate, boilerul este pregătit să funcționeze în mod complet automat. Când se deschide un robinet de apă caldă, electrodul de aprindere va produce o serie de scânteii pentru a aprinde arzătorul. Toate modelele electronice au un electrod de ionizare încorporat în arzător, pentru a controla prezența flăcării. În caz de anomalie sau de lipsă a gazului, opriți boilerul și închideți robinetul de apă caldă.

După aceea trebuie să se elimine anomalia sau blocajul, de exemplu închiderea involuntară a supapei de închidere sau golirea buteliei, astfel încât gazul să ajungă la boiler.

Pentru a reactiva boilerul, închideți și deschideți din nou robinetul de apă caldă.

Dacă, după ce ați îndepărtat cauza și ați deschis robinetul, tot nu există apă caldă, repetați operația.

Dacă anomalia persistă, contactați serviciul de asistență tehnică.

Tabelul 1 - Anomalii

Arzătorul nu se aprinde	Lipsa gazului	Verificați dacă există debit de gaz la boiler și dacă au fost curățate țevile.
	Anomalie la electrodul de aprindere/detectare	Verificați cablul electrodului, controlați să fie conectat corespunzător și să nu prezinte depuneri.
	Valvă de gaz defectă	Verificați și/sau schimbați valva de gaz
Activarea protecției la supraîncălzire	Senzor de încălzire deteriorat sau incorrect poziționat	Verificați montarea și funcționarea corectă a senzorului de încălzire și/sau schimbați-l

Activarea termostatalui de gaze arse (după intervenție, unitatea se resetează prin rotirea robinetului, iar termostatul se răcește).	Contactul termostatalui de gaze arse este deschis.	Verificați termostatul
	Cablurile sunt deconectate	Verificați conectarea
	Pasaj înfundat sau subdimensionat	Verificați pasajul
	Sondă deconectată	Verificați conectarea sau schimbați sonda.

2 MANUAL DE INSTALARE

2.1 Dispoziții generale



Boilerul trebuie să fie instalat numai de către un instalator tehnic autorizat, respectând toate instrucțiunile din acest manual, standardul UNE 26, precum și reglementările locale privind instalarea și evacuarea produșilor de combustie.

2.2 Locul de instalare

Asigurați-vă că boilerul ales este cel adecvat:

- Pentru a satisface în mod adecvat necesarul de apă caldă al instalației.
- Pentru tipul de gaz prevăzut (vezi plăcuța cu caracteristicile boilerului).
- Pentru presiunea apei din rețea, necesară pentru funcționare (vezi tabelul cu caracteristicile).

Asigurați-vă că încăperea în care doriți să instalați aparatul prezintă toate condițiile prevăzute de norme în vigoare. În particular, acest aparat este de tipul "cu cameră deschisă" și poate fi instalat și poate funcționa numai în încăperi ventilate în permanență. Un aport insuficient de aer de ardere afectează funcționarea normală și evacuarea gazelor arse. De asemenea, produsele rezultate în urma arderii, care s-au format în aceste condiții, dacă sunt dispersate în încăperea, sunt foarte nocive pentru sănătate. ÎN CAZ CONTRAR, POATE EXISTA RISCUL DE ASFIXIE ȘI DE INTOXICARE SAU SE POT PRODUCEREA EXPLOZII ȘI INCENDII. În locul de instalare nu trebuie să existe praf, obiecte sau materiale inflamabile sau gaze corozive.

Poziționați boilerul cât mai aproape posibil de robinetele de apă caldă, lângă chiuvetă, dar NICIODATĂ deasupra aragazului. De asemenea, trebuie să fie situat cât mai aproape posibil de coșul de fum sau de punctul de unde pornește conducta de evacuare a gazelor arse.

☞ Dacă aparatul este instalat într-un corp de mobilier sau este montat lateral, lângă alte elemente, trebuie să se lase loc liber pentru demontarea carcasei și pentru desfășurarea activităților normale de întreținere.

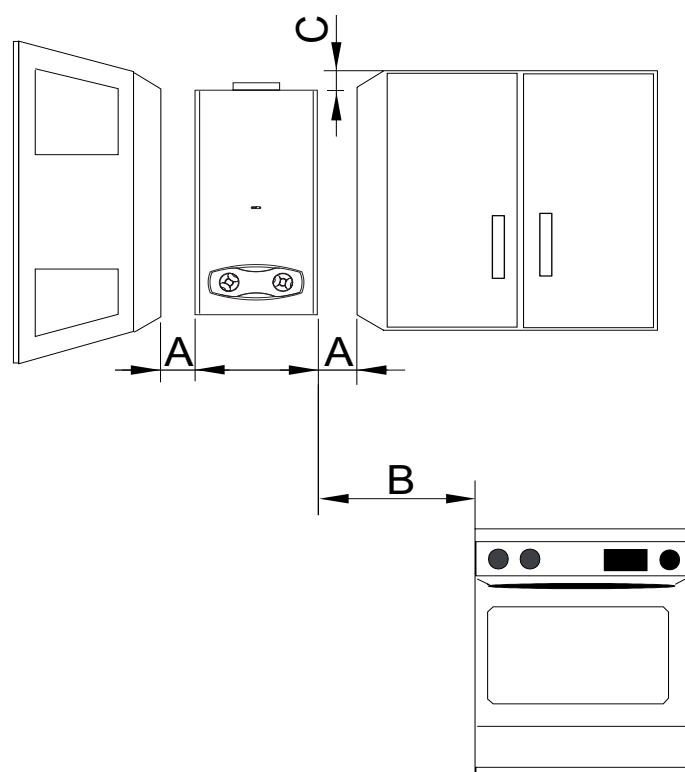


fig. 5 - Distanțe minime

A	Lateral	>2cm
B	-	>50cm
C	Frontal	>2cm

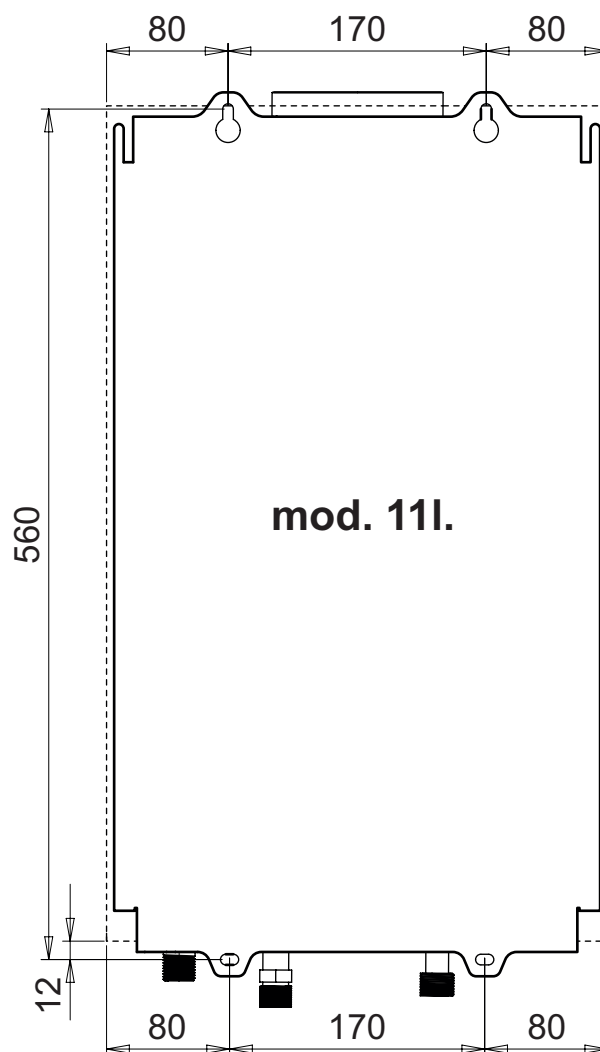
2.3 Montarea boilerului



Înainte de a monta boilerul, verificați dacă racordurile de apă și de gaz sunt bine fixate, identificate și poziționate.

Consultați dimensiunile și conexiunile din paragraful 4.2.

- Fixați diblurile și cârligele corespunzătoare pe perete, în poziție centrală pe verticala aparatului, așa cum se arată în figura de mai jos.
- Marcați poziția șuruburilor.
- Suspendați boilerul de dibluri + cârlige și strângeți șuruburile pentru a fixa aparatul de perete.
- Conectați tuburile flexibile de apă caldă și rece, fără a uita să verificați etanșeitarea acestora. Nu scoateți filtrul de la intrarea apei reci, pentru a evita problemele de circulație.



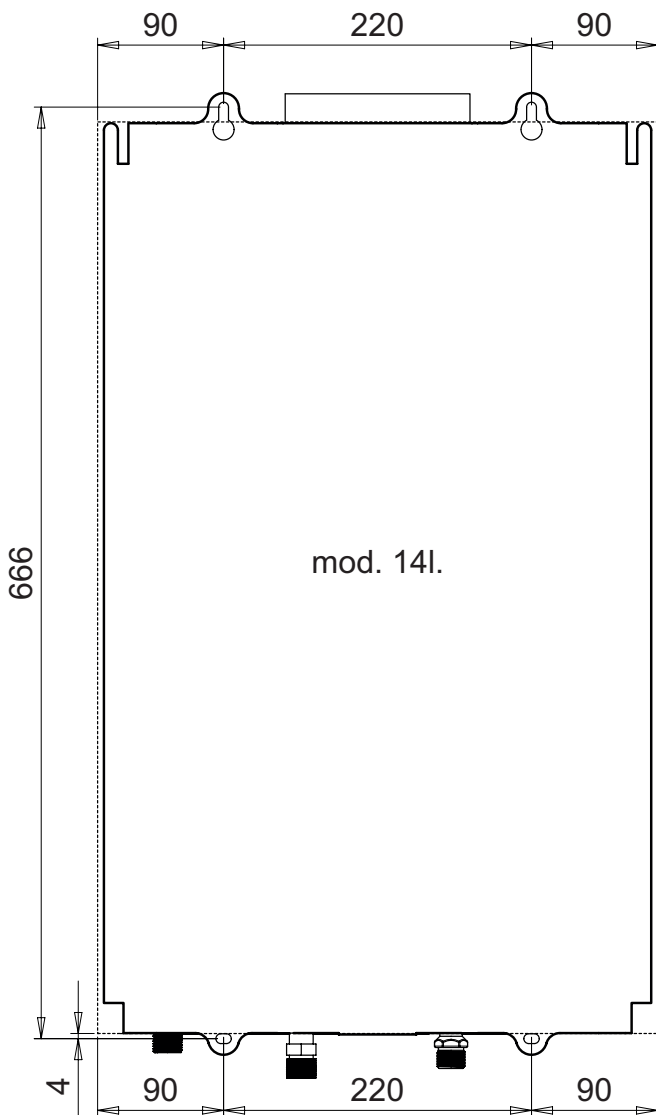


fig. 6 - Șablonul de montare

- Scoateți aparatul din ambalaj.
- Verificați toată documentația.
- Scoateți dopurile de la racordurile pentru apă și gaz, vezi fig. 8.

- Verificați, pe plăcuța cu datele tehnice, referința țării de destinație și tipul de gaz cu care este alimentat aparatul.

ferroli

ZEFIRO PRO 11

Appr. nr. CA.1M Ser.n. 1905G80032

B11BS

II2H3B/P (AT-CH-SI-GR-SK-CZ-LT)	EE-TR-RO-HR
II2E3B/P (DE-LU)	II2H3+ (ES-PT-GB-IE)
I3P (CY-PL-MT)	II2HS3B/P (HU)
II2ELW3B/P (PL)	I2H (LV)
	II2HM3+ (IT)

	2HM-2E-2H-2HS-2ELW	G20/G230	20 mbar	
	max	-	min	
Qn (Hi)	21.1	-	8.1	kW
Pn 80° - 60°	18.9	-	7.0	kW
Pn 50° - 30°	-	-	-	kW

PMS	bar	PMW	10.0	bar
tmax	°C	D	11	l/min

NOx 6 (< 56 mg/kWh) H₂O

CE 0085 / 19

6 938771 373440

1905G80032

3V = Suitable for operation in a partially protected place
MADE IN CHINA

fig. 7 - Plăcuța cu datele tehnice

2.4 Racordurile hidraulice



Nu sprijiniți niciodată boilerul pe racordurile de apă / gaz. Efectuați conexiunile în conformitate cu dimensiunile și conexiunile din paragraful 4.1.

Pe aparat sunt identificate țevile de intrare pentru apă 1/2" (etichetă albă) și de intrare a gazului 1/2" (etichetă galbenă).

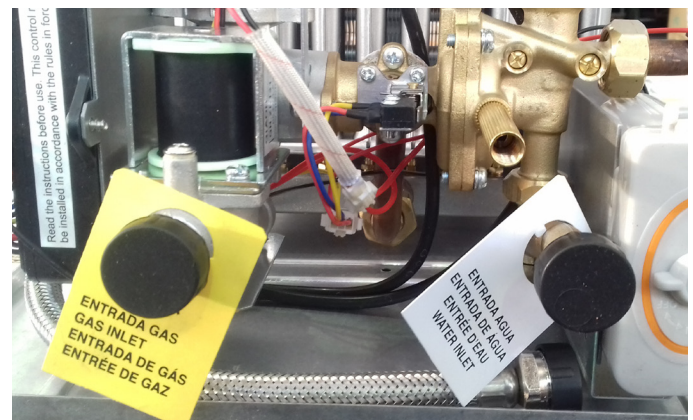



fig. 8 - Etichetele pentru racorduri

 Dacă duritatea apei este mai mare de 25° Fr (1° F=10ppm CaCO₃), este necesar să se trateze apa pentru a evita eventualele depuneri în aparat.

2.4.1 Reglarea debitului de apă

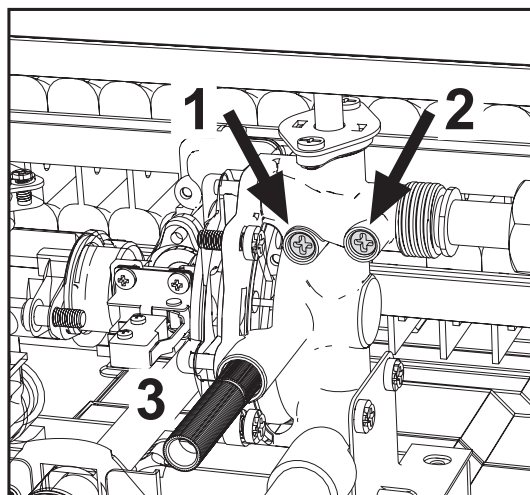


fig. 9 - Șuruburi de reglare a debitului de apă

Legenda

1. Șurub pentru reglarea debitului minim de apă
2. Șurub pentru ajustarea debitului maxim de apă
3. Supapă de siguranță și golire

2.5 Racordarea la gaz



Înainte de a efectua racordarea, verificați dacă aparatul este pregătit să funcționeze cu tipul respectiv de combustibil și curățați cu atenție toate țevile de gaz, pentru a elimina reziduurile care ar putea afecta funcționarea aparatului. Efectuați racordarea în conformitate cu dimensiunile și conexiunile din paragraful 4.1.

- 1 Conectați intrarea de gaz corespunzătoare (vezi paragraful 4.2) în conformitate cu reglementările în vigoare în țara în care este instalat boilerul.
- 2 Conectați cu un **tub metalic rigid (racordarea la o rețea de alimentare cu gaz) sau cu un tub flexibil (instalare pe GPL)**, continuu, din oțel inoxidabil, montat pe perete, interpunând un robinet de închidere între instalație și aparat (**CÂT MAI APROAPE POSIBIL DE APARAT**)

- 3 La terminarea racordării la rețeaua de gaz, verificați dacă toate conexiunile de gaz sunt etanșe. În acest scop efectuați un test de etanșeitate și, pentru a evita deteriorarea aparatului din cauza presiunii excesive, lăsați închis robinetul de alimentare cu gaz.
- 4 Verificați dacă presiunea și debitul de alimentare sunt cele indicate pentru consumul aparatului. Consultați tabelul cu datele tehnice. **Paragraful 4.5**



În cazul instalării cu tub flexibil (omologat) pentru (GPL) acordați o atenție deosebită următoarelor elemente:

- Tubul trebuie să respecte reglementările aplicabile.
- Evitați zonele cu emisii de căldură.
- Aveți grijă ca tubul să nu se îndoie și să nu prezinte strangulări.
- Racordurile de pe ambele părți (valva de gaz și restul componentelor) trebuie să fie conforme cu reglementările din țara în care este instalat boilerul.

2.6 Conductele de aer și de gaze arse

Diametrul tubului de conectare la horn nu trebuie să fie mai mic decât cel al racordului cu dispozitivul colector gaze arse. Începând de la dispozitivul colector gaze arse trebuie să aibă o porțiune verticală cu o lungime de minim jumătate de metru. Dimensionarea și instalarea hornurilor și a tubului de racordare la acestea trebuie să fie realizate în conformitate cu reglementările în vigoare.

2.6.1 DISPOZITIVUL DE SIGURANȚĂ PENTRU EVACUAREA GAZELOR ARSE (termostatul de gaze arse)

- Dispozitivul de siguranță cu care este dotat boilerul garantează evacuarea corectă a gazelor arse; **DE ACEEA FUNCȚIONAREA SA NU TREBUIE SĂ FIE DEZACTIVATĂ ȘI NU TREBUIE SĂ SE EFECTUEZE INTERVENȚII ASUPRA ACESTUIA.**
- Dacă la punerea în funcțiune a boilerului intervine dispozitivul de siguranță, controlați ieșirea gazelor de ardere, verificând evacuarea cu o oglindă rece sau cu orice aparat de măsurare homologat în acest scop.
- În caz de defecțiune, utilizați exclusiv piese de schimb originale, deoarece în caz contrar funcționarea dispozitivului de siguranță ar putea să nu fie corectă.
- Înlocuirea termostatului de gaze arse trebuie să fie efectuată de tehnicieni specializați, care trebuie să

procedeze astfel:

- - Să demonteze termostatul de gaze arse defect, deșurubând cele două șuruburi de fixare.
- - Să monteze un termostat original nou.
- - Să fixeze termostatul de gaze arse în locașul său, fără a forța șuruburile.
- - Să verifice funcționarea corectă.



Nu uitați să practicați, în încăperea în care va fi instalat boilerul, o deschidere pentru intrarea aerului (așa cum prevăd normele în vigoare). Dacă instrucțiunile de mai sus nu sunt respectate, poate exista riscul de sufocare sau de otrăvire din cauza scurgerilor de fum.

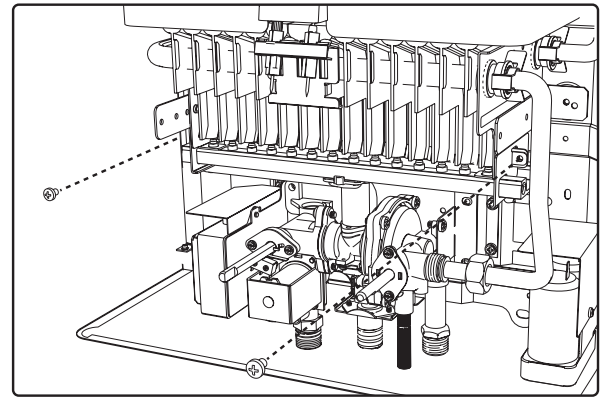


fig. 10 -

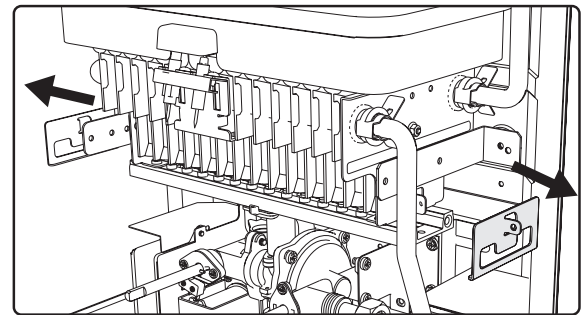


fig. 11 -

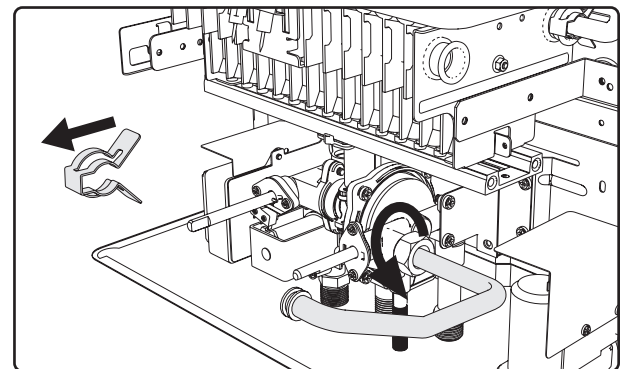


fig. 12 -

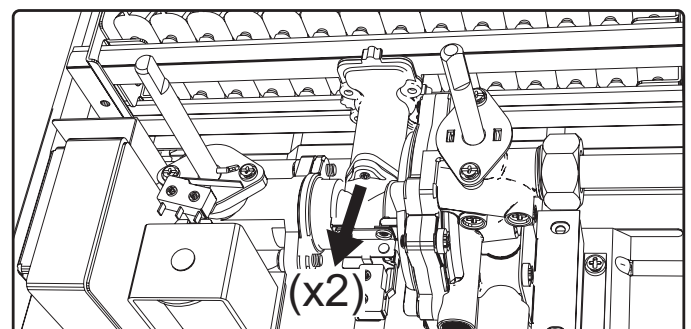


fig. 13 -

3 EXPLOATAREA ȘI ÎNTREȚINEREA

Toate operațiile de reglare, punere în funcțiune și control periodic descrise în continuare trebuie să fie efectuate de un tehnician autorizat, în conformitate cu reglementările în vigoare. **FERROLI** își declină orice responsabilitate pentru pagubele produse bunurilor sau persoanelor, cauzate de intervențiile efectuate asupra aparatului de persoane neautorizate corespunzător.

3.1 REGLĂRILE

3.1.1 Schimbarea tipului de gaz



Transformarea pentru funcționarea cu un tip de gaz diferit de cel setat din fabricație trebuie să fie efectuată de un tehnician autorizat, folosind piese de schimb originale și în conformitate cu reglementările în vigoare în țara de utilizare.

Aparatul poate funcționa cu gaz metan, GPL sau Aer proanat. Acesta iese din fabrică pregătit pentru unul dintre cele două tipuri de gaze indicate pe ambalaj și pe plăcuța cu datele tehnice. Pentru a-l utiliza cu un alt tip de gaz, este necesar să montați kitul de transformare.

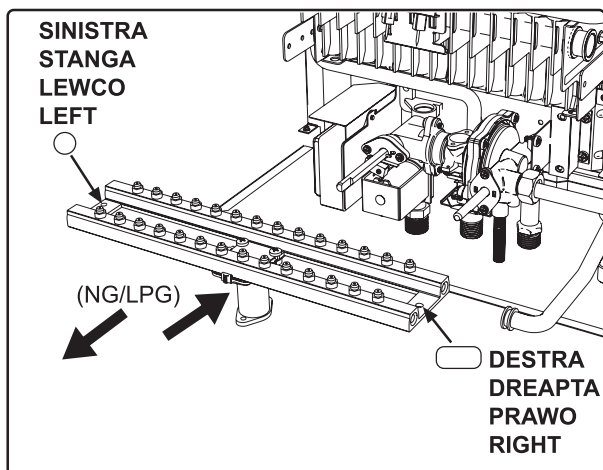


fig. 14 -

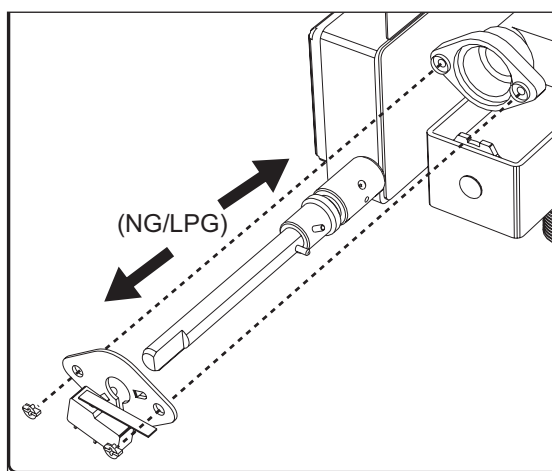


fig. 15 -

3.2 PUNEREA ÎN FUNCȚIUNE



Prima pornire a boilerului trebuie să fie efectuată de un tehnician specializat și autorizat. Verificări care trebuie efectuate la prima pornire, după operațiile de întreținere care au necesitat deconectarea aparatului și după orice intervenție la dispozitivele de siguranță sau la componente ale aparatului:

3.2.1 Înainte de a porni boilerul

- Controlați cu atenție etanșeitarea instalației de gaz, folosind o soluție de apă și săpun pentru a căuta scurgeri la racorduri.
- Umpleți instalația hidraulică și verificați să nu existe aer în aparat și în instalație.
- Controlați să nu existe pierderi de apă din instalație și

din aparat.

- Controlați ca racordul la instalația electrică și împământarea să fie adecvate.
- Controlați ca presiunea gazului să fie corectă.
- Controlați să nu existe lichide sau materiale inflamabile în apropierea boilerului.
- Nu puneți boilerul pe podea cu racordurile în jos, pentru a nu deteriora racordurile.



Dacă instrucțiunile de mai sus nu sunt respectate, pot exista riscul de sufocare sau de otrăvire din cauza scurgerilor de gaz sau de fum, pericolul de incendiu sau de explozie. În plus, poate exista riscul de inundare a încăperii.

3.2.2 Verificări în timpul funcționării

- Porniți aparatul.
- Verificați ca instalațiile de combustibil și de apă să fie etanșe.
- Controlați eficiența hornului și a conductelor de aer și de gaze arse în timpul funcționării boilerului.
- Verificați dacă valva de gaz modulează corect.
- Controlați dacă boilerul pornește fără dificultăți, efectuând mai multe încercări de pornire și oprire.
- Verificați consumul de gaz, ca să fie cel indicat.

3.3 ÎNTREȚINEREA

3.3.1 Controlul periodic

Pentru ca aparatul să funcționeze corect, este necesar ca un tehnician autorizat să efectueze o revizie anuală, verificând următoarele:

- Dispozitivele de control și de siguranță (valve de gaz etc.) trebuie să funcționeze corect.
- Țeava de ieșire a gazelor arse trebuie să fie perfect eficientă.
- Țevile și terminalul de aer și gaze arse nu trebuie să prezinte obstacole sau pierderi.
- Arzătorul și schimbătorul de căldură nu trebuie să fie murdare și nu trebuie să prezinte depuneri. Nu folosiți produse chimice sau perii de oțel pentru a le curăța.

- Electrozul nu trebuie să prezinte depuneri și trebuie să fie poziționat corect.

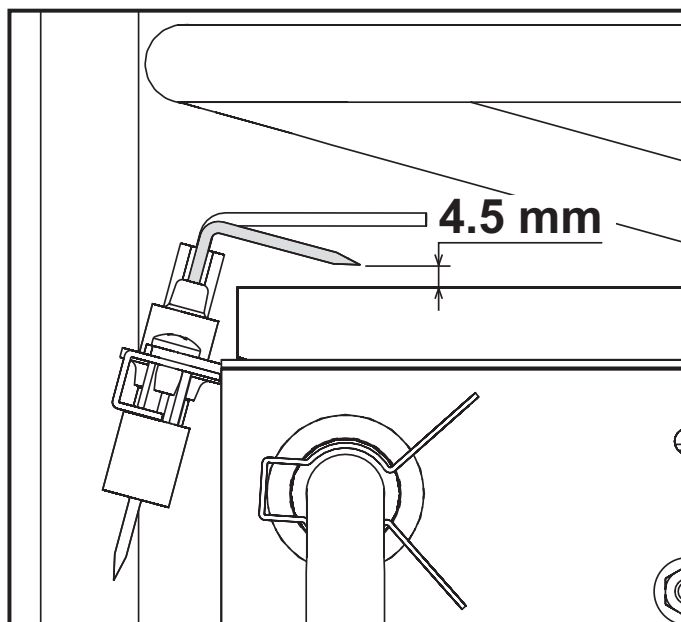


fig. 16 - Poziție electrozi

- Instalațiile de gaz și de apă trebuie să fie perfect etanșe.
 - Debitul de gaz și presiunea de funcționare trebuie să se mențină în intervalul de valori indicat în tabele.
- Pentru a curăța carcasa ori părțile finisate ale boilerului se poate utiliza o cârpă moale și umedă, dacă este necesar îmbibată cu apă cu săpun. Nu folosiți detergenți abrazivi sau dizolvant.


3.3.2 Deschiderea carcasei

Pentru a deschide carcasa:

1 Deșurubați șuruburile A.

2 Rotiți carcasa.

3 Ridicați carcasa.

 Înainte de a efectua orice operație la interiorul boilerului, închideți robinetul de gaz.

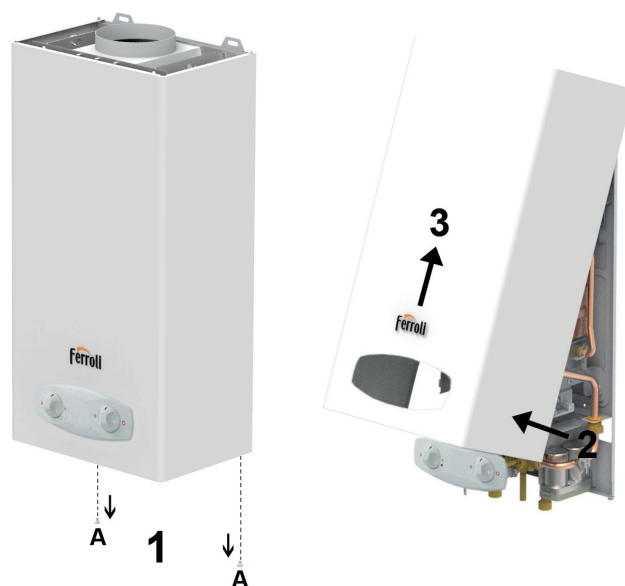


fig. 17 - Deschiderea carcasei

3.4 ÎNLOCUIREA BATERIILOR

Pentru a înlocui bateriile, procedați așa cum se arată în fig. 18.

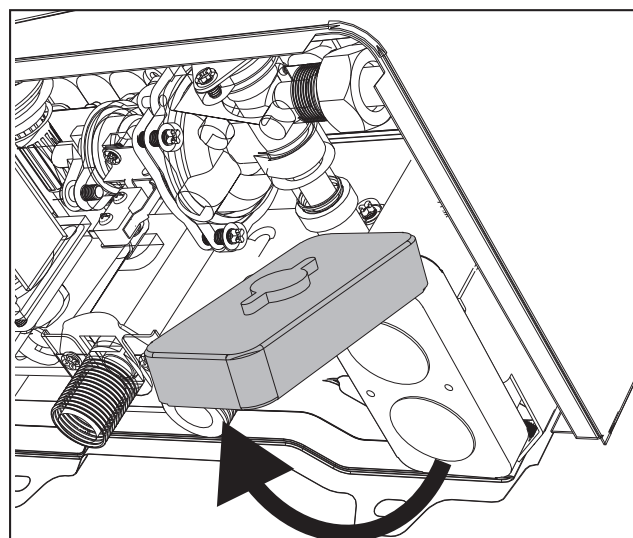
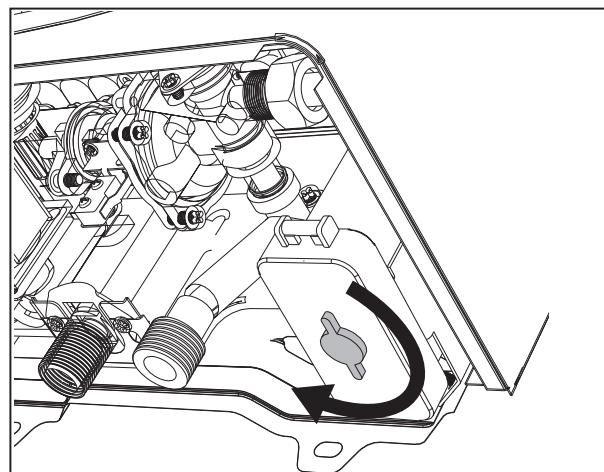


fig. 18 - Deschiderea compartimentului bateriilor.

4 CARACTERISTICI ȘI DATE TEHNICE

4.1 Dimensiuni și racorduri

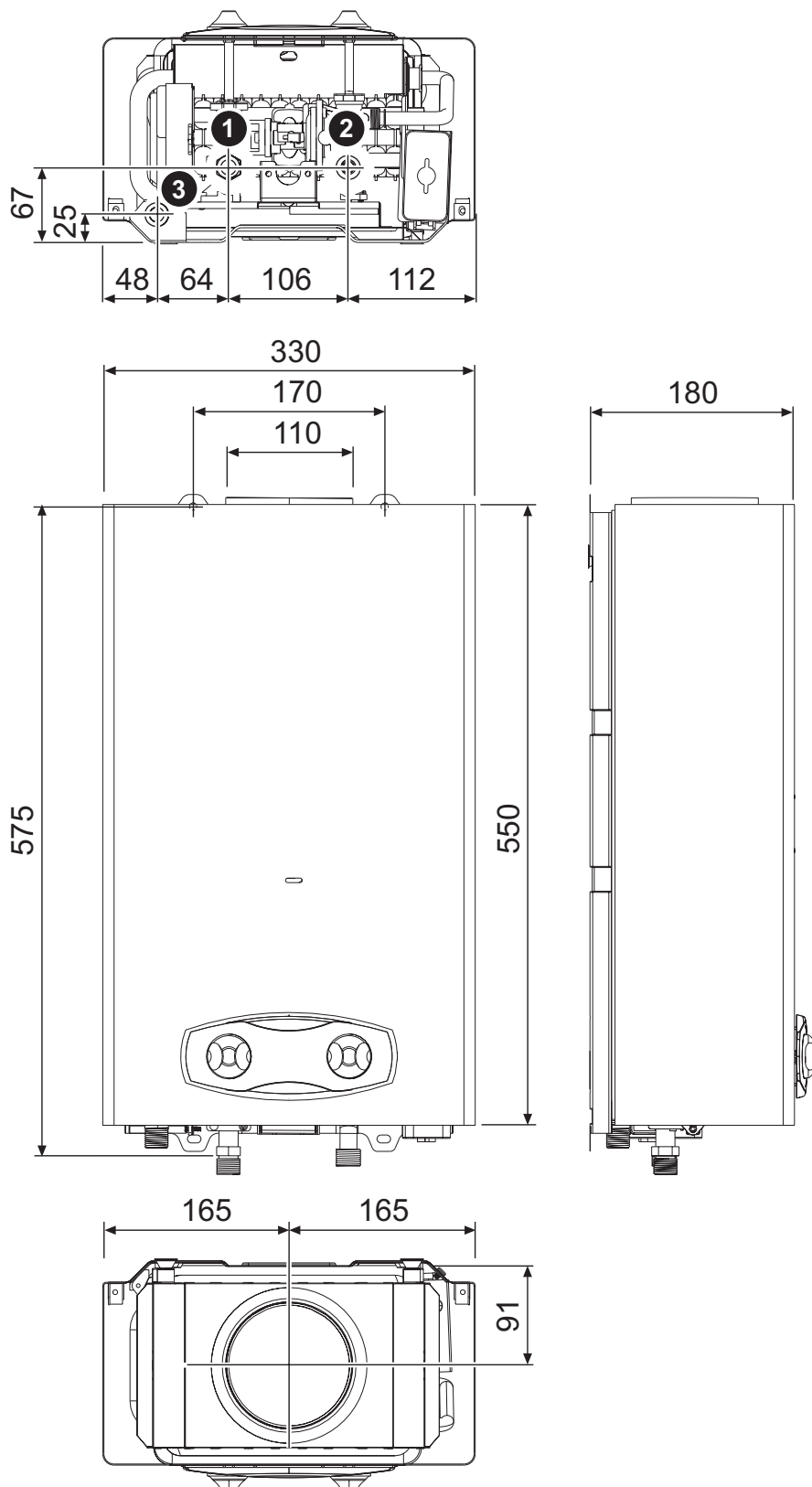


fig. 19 - Dimensiuni și racorduri ZEFIRO PRO 11

- 1 - Intrare gaz de 1/2"
- 2 - Intrare apă rece de 1/2"
- 3 - Ieșire apă caldă menajeră de 1/2"

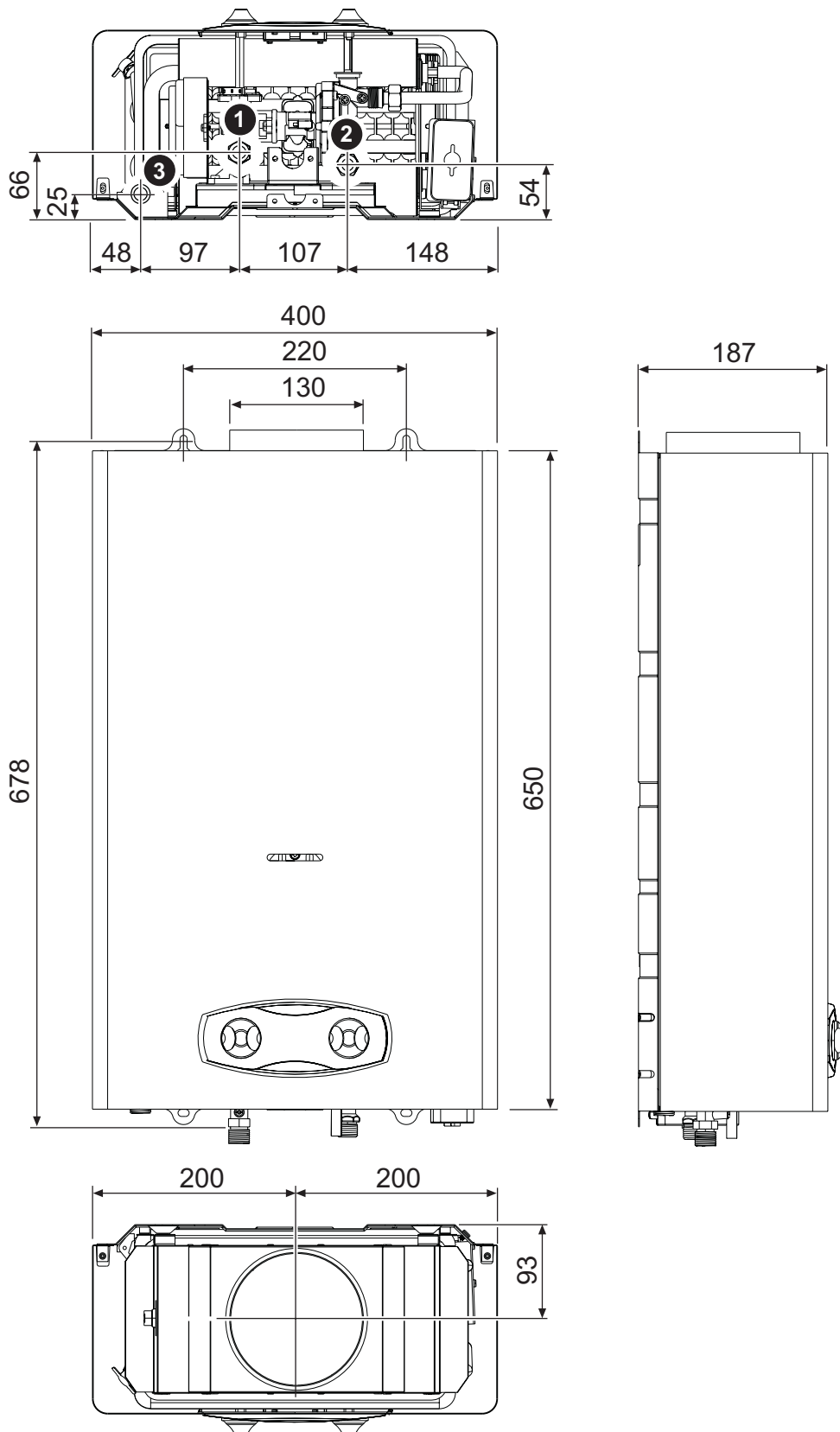


fig. 20 - Dimensiuni și racorduri ZEFIRO PRO 14

- 1 - Intrare gaz de 1/2"
- 2 - Intrare apă rece de 1/2"
- 3 - leșire apă caldă menajeră de 1/2"

4.2 Vedere generală și componente principale

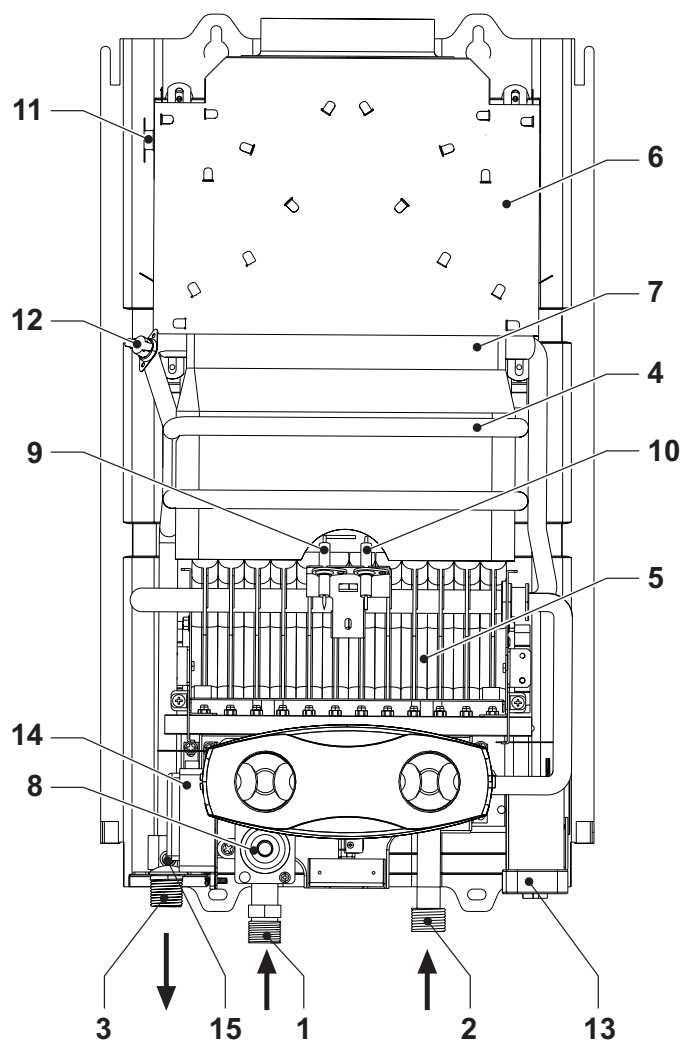


fig. 21 - Vedere generală ZEFIRO PRO 11

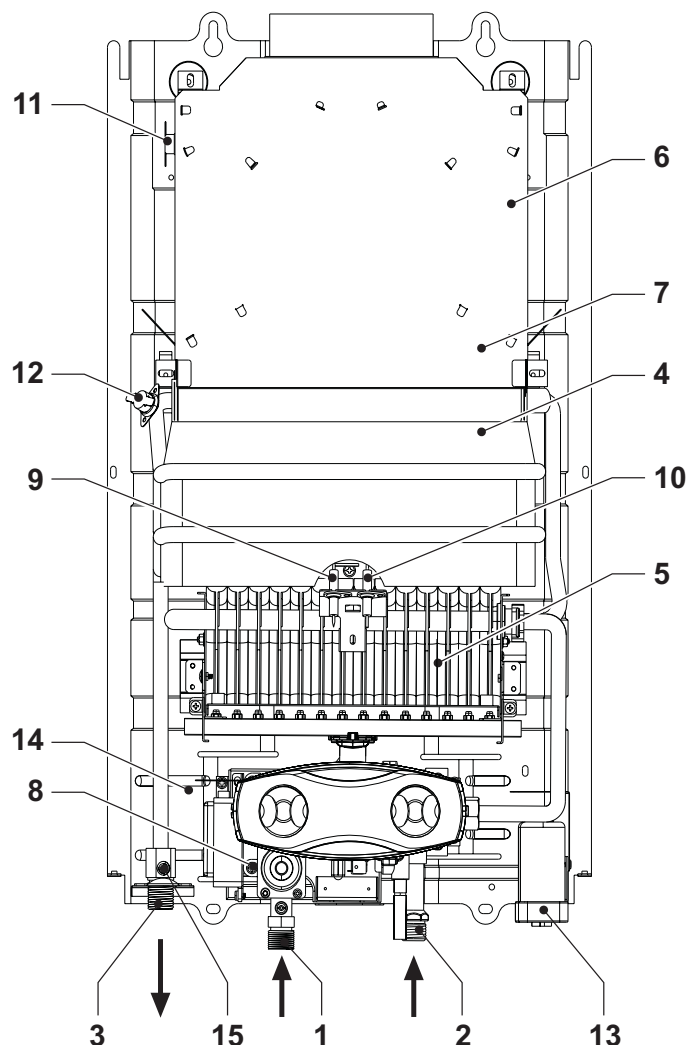


fig. 22 - Vedere generală ZEFIRO PRO 14

- | | | | |
|---|---------------------------------|----|------------------------------------|
| 1 | Intrare gaz | 9 | Electrod de detectare |
| 2 | Intrare apă rece | 10 | Electrod de aprindere |
| 3 | Ieșire apă caldă menajeră | 11 | Termostat temperatură gaze arse |
| 4 | Cameră de combustie | 12 | Termostat de siguranță |
| 5 | Grup de arzătoare | 13 | Baterii |
| 6 | Colector gaze arse | 14 | Componente electronice |
| 7 | Schimbător de căldură din cupru | 15 | Senzor de temperatură apă menajeră |
| 8 | Valvă de gaz | | |

4.3 Circuitul hidraulic

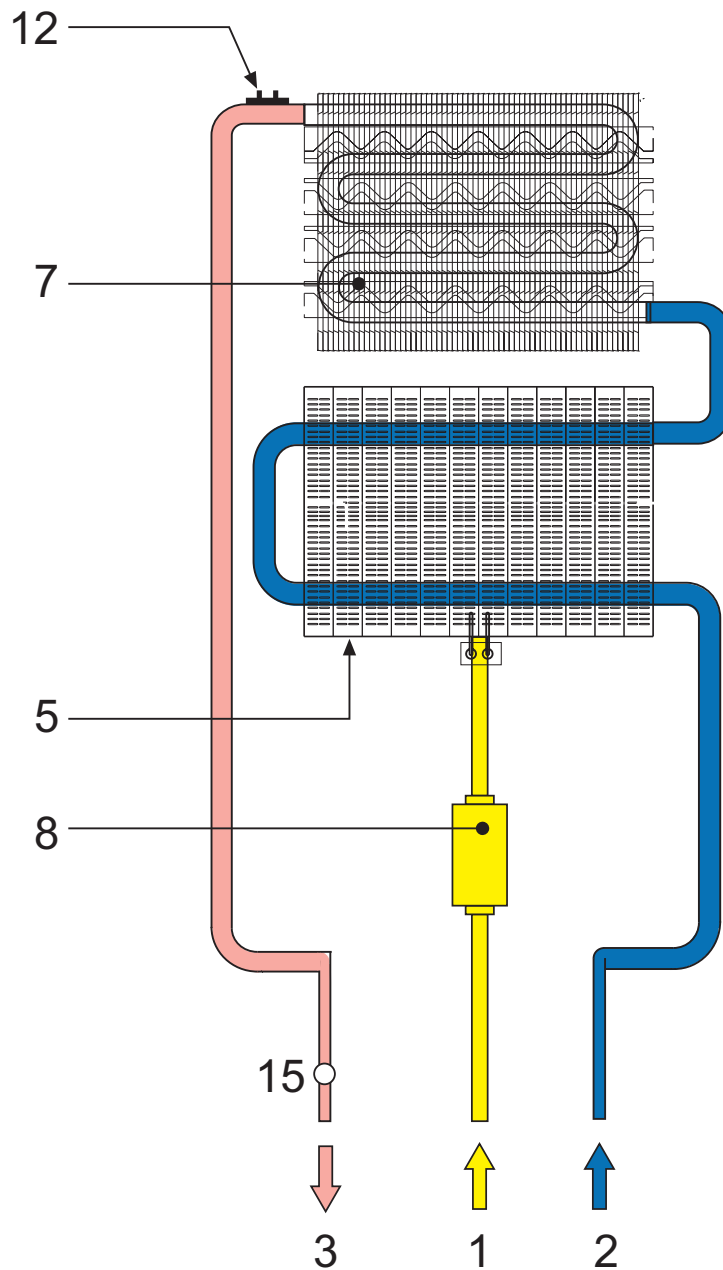


fig. 23 - Circuitul hidraulic

- | | | | |
|---|---------------------------|----|------------------------------------|
| 1 | Intrare gaz | 7 | Schimbător de căldură din cupru |
| 2 | Intrare apă rece | 8 | Valvă de gaz |
| 3 | Ieșire apă caldă menajeră | 12 | Termostat de siguranță |
| 5 | Grup de arzătoare | 15 | Senzor de temperatură apă menajeră |

4.4 Tabel cu datele tehnice

Date	Udm	ZEFIRO PRO 11	ZEFIRO PRO 14	
Codurile de identificare ale produselor G20		GCA1MFAA	/	
Codurile de identificare ale produselor G31		GCA1MGAA	/	
Țările de destinație		IT - RO - PL		
Categorie gaz		II2HM3+ (IT) - II2ELW3B/P (PL) - II2H3B/P (RO)		
Debit termic maxim	kW	21.1	26.8	Q
Debit termic minim	kW	8.1	10.7	Q
Putere termică maximă	kW	18.9	23.8	
Putere termică minimă	kW	7.0	9.3	
Randament P. max.	%	87	87	
Duze arzător G20	n. x Ø	24 x 0.85	28 x 0.85	
Presiune de alimentare gaz G20	mbar	20	20	
Debit maxim gaz G20	m ³ /h	2.23	2.84	
Debit minim gaz G20	m ³ /h	0.86	1.13	
Duze arzător G230	n. x Ø	24 x 0.95	28 x 0.95	
Presiune de alimentare gaz G230	mbar	20	20	
Debit maxim gaz G230	m ³ /h	1.73	2.20	
Debit minim gaz G230	m ³ /h	0.66	0.88	
Duze arzător G31/G30	n. x Ø	18 x 0.49 6 x 0.47	18 x 0.50 10 x 0.47	
Presiune de alimentare gaz G31/G30	mbar	37	37	
Debit max. gaz G31/G30	kg/h	1.64	2.08	
Debit min. gaz G31/G30	kg/h	0.63	0.83	
Clasă de emisii NOx	-	6 (<56 mg/kWh)		NOx
Presiune max. de funcționare	bar	10	10	PMS
Presiune min. de funcționare	bar	0.2	0.2	
Debit de ACM Δ25°	l/min	11	13.7	
Debit de ACM Δ30°	l/min	5.5	6.9	
Grad de protecție	IP	X4D		
Tensiune de alimentare	V/Hz	3V =		
Putere electrică absorbită	W	/	/	
Greutate în gol	Kg	9.50	13.50	
Tip de aparat		B11BS		

Fișa produsului ErP (Modele NG)

Marca: FERROLI					
Tip dispozitiv: Instalație convențională pentru încălzirea apei					
Parametru	Simbol	Unitate	Valoare		
			ZEFIRO PRO 6 /	ZEFIRO PRO 11 GCA1MFAA	ZEFIRO PRO 14 /
Profil de sarcină declarat			XS	M	M
Clasa de randament energetic aferent încălzirii apei (de la A+ la F)			A	A	A
Consumul zilnic de energie electrică	Qelec	kWh	0,000	0,000	0,000
Consum anual de energie electrică	AEC	kWh	0	0	0
Randamentul energetic aferent încălzirii apei	NWh	%	78	76	74
Consum zilnic de combustibil	Qfuel	kWh	2,874	8,185	8,562
Consum anual de combustibil	AFC	GJ	2	6	6
Setările pentru temperatură ale termostatului instalației pentru încălzirea apei, așa cum este introdusă pe piață			MAX	MAX	MAX
Nivelul de putere acustică, în interior	LWA	dB	57	58	59
Emisiilor de oxizi de azot	NOx	mg/kWh	52	37	42

Fișa produsului ErP (Modele LPG)

Marca: FERROLI					
Tip dispozitiv: Instalație convențională pentru încălzirea apei					
Parametru	Simbol	Unitate	Valoare		
			ZEFIRO PRO 6 /	ZEFIRO PRO 11 GCA1MGAA	ZEFIRO PRO 14 /
Profil de sarcină declarat			XS	M	M
Clasa de randament energetic aferent încălzirii apei (de la A+ la F)			A	A	A
Consumul zilnic de energie electrică	Qelec	kWh	0,000	0,000	0,000
Consum anual de energie electrică	AEC	kWh	0	0	0
Randamentul energetic aferent încălzirii apei	NWh	%	78	76	74
Consum zilnic de combustibil	Qfuel	kWh	2,874	8,185	8,562
Consum anual de combustibil	AFC	GJ	2	6	6
Setările pentru temperatură ale termostatului instalației pentru încălzirea apei, așa cum este introdusă pe piață			MAX	MAX	MAX
Nivelul de putere acustică, în interior	LWA	dB	57	58	59
Emisiilor de oxizi de azot	NOx	mg/kWh	37	58	62

4.5 Schema electrică

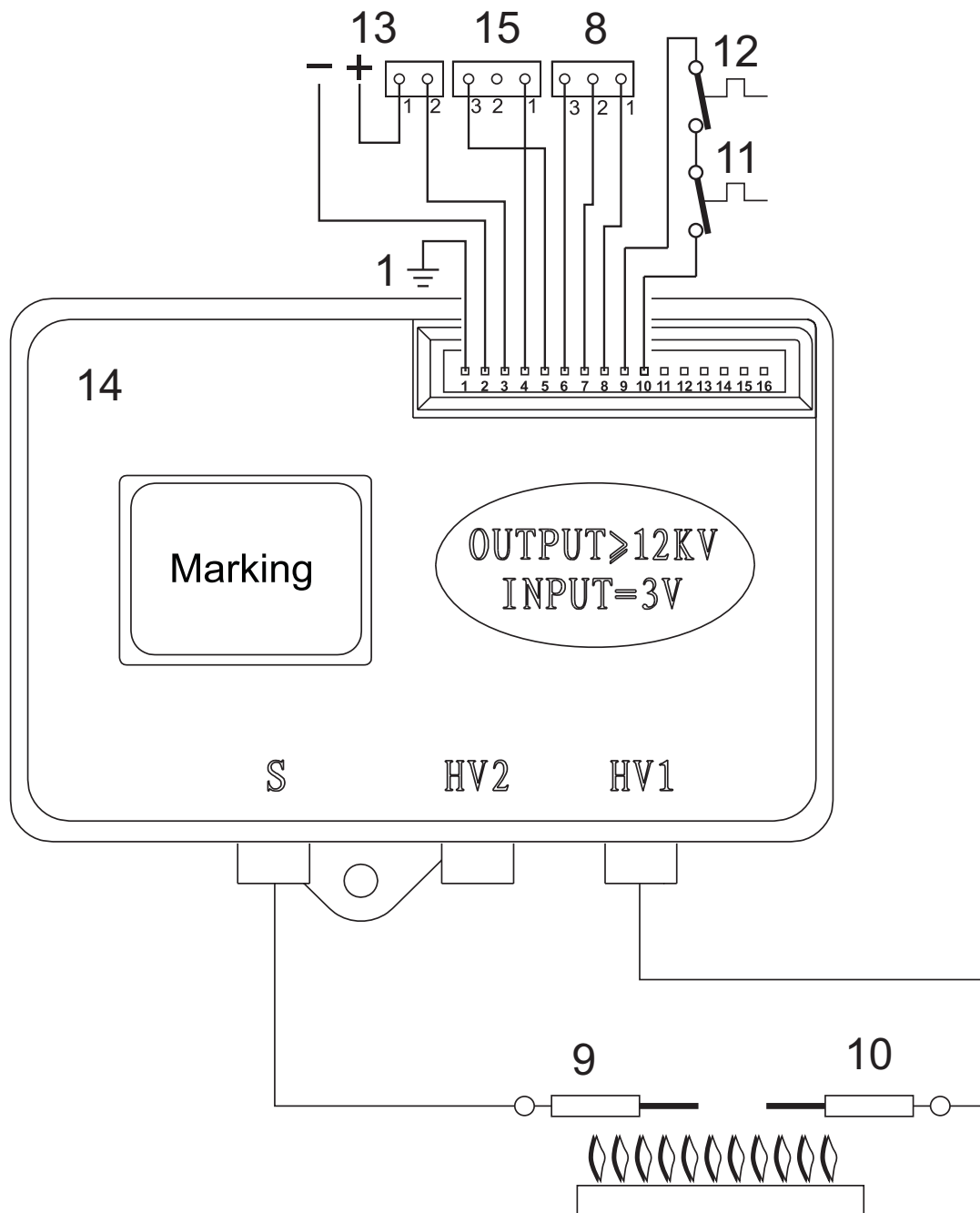


fig. 24 -

Legendă

- 8 Valvă de gaz
- 9 Electrode de detectare
- 10 Electrode de aprindere
- 11 Termostat de siguranță
- 12 Termostat temperatură gaze arse
- 13 Baterii
- 14 Componente electronice
- 15 Fluxostat

The logo features the word "ferroli" in a bold, lowercase, sans-serif font. A grey, curved graphic element arches over the top of the letters "e" and "r".

ferroli

FERROLI S.p.A.
Via Ritonda 78/a
37047 San Bonifacio - Verona - ITALY
www.ferroli.com

Fabricat în China