



 **ARISTON**

COMFORT ALWAYS ON



# APARATE DE AER CONDIȚIONAT

## CATALOG GENERAL

2020

APĂ CALDĂ MENAJERĂ | ÎNCĂLZIRE | ENERGIE REGENERABILĂ | AER CONDIȚIONAT



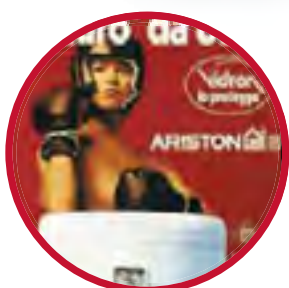
# POVESTEA NOASTRĂ



## ÎNCEPUTUL

/ Aristide Merloni pune bazele companiei „Industria Merloni” în Regiunea Marche din Italia.

1930



## ÎNCĂLZITOARE DE APĂ

/ Este lansată marca Ariston și începe producția de încălzitoare electrice de apă.

1960

## CENTRALE TERMICE

/ Ariston își consolidează poziția de lider pe piața încălzirii apei și începe producția de centrale termice.

1980



## EXPANSIUNEA GLOBALĂ

/ Odată cu stabilirea reprezentanțelor în Europa de Est și Asia, compania își întărește poziția de lider în producția de încălzitoare de apă.

1990

## ENERGIE REGENERABILĂ

/ Ariston face primii pași spre un viitor ecologic, dezvoltând noile modele de pompe de căldură.

2000

## PROMOVARE ȘI POZIȚIONARE

/ În 2011 am lansat prima campanie publicitară globală. Dezvoltarea poziționării brandului nostru în sectorul termotehnic începe cu definirea noii noastre identități vizuale

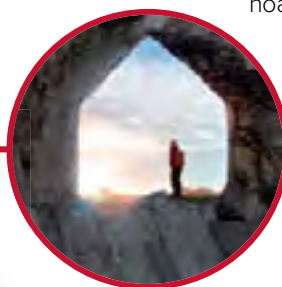
2010



## ARISTON COMFORT CHALLENGE

/ Provocarea Ariston Comfort Challenge este campania globală integrată pe care am lansat-o în 2018 pentru a spori notorietatea brandului nostru în întreaga lume.

2018



 **ARISTON**  
COMFORT ALWAYS ON

— T H E —  
A R I S T O N  
C O M F O R T  
**C H A L L E N G E**

NICIO PROVOCARE NU ESTE PREA MARE  
PENTRU A TRANSFORMA LUMEA  
ÎNTR-UN LOC MAI CONFORTABIL

[ariston.com/ro](http://ariston.com/ro)

# ARISTON A ACCEPTAT PROVOCAREA DE A ASIGURA CONFORTUL PE CARE ÎL DORIM CU TOȚII

În această lume care se dezvoltă rapid, cu toții ne dorim un loc de care să aparținem. **Un loc în care să ne simțim în siguranță și confortabil**, unde fiecare dintre noi, într-un anumit moment al vieții noastre, să putem lua decizia de a merge mai departe.

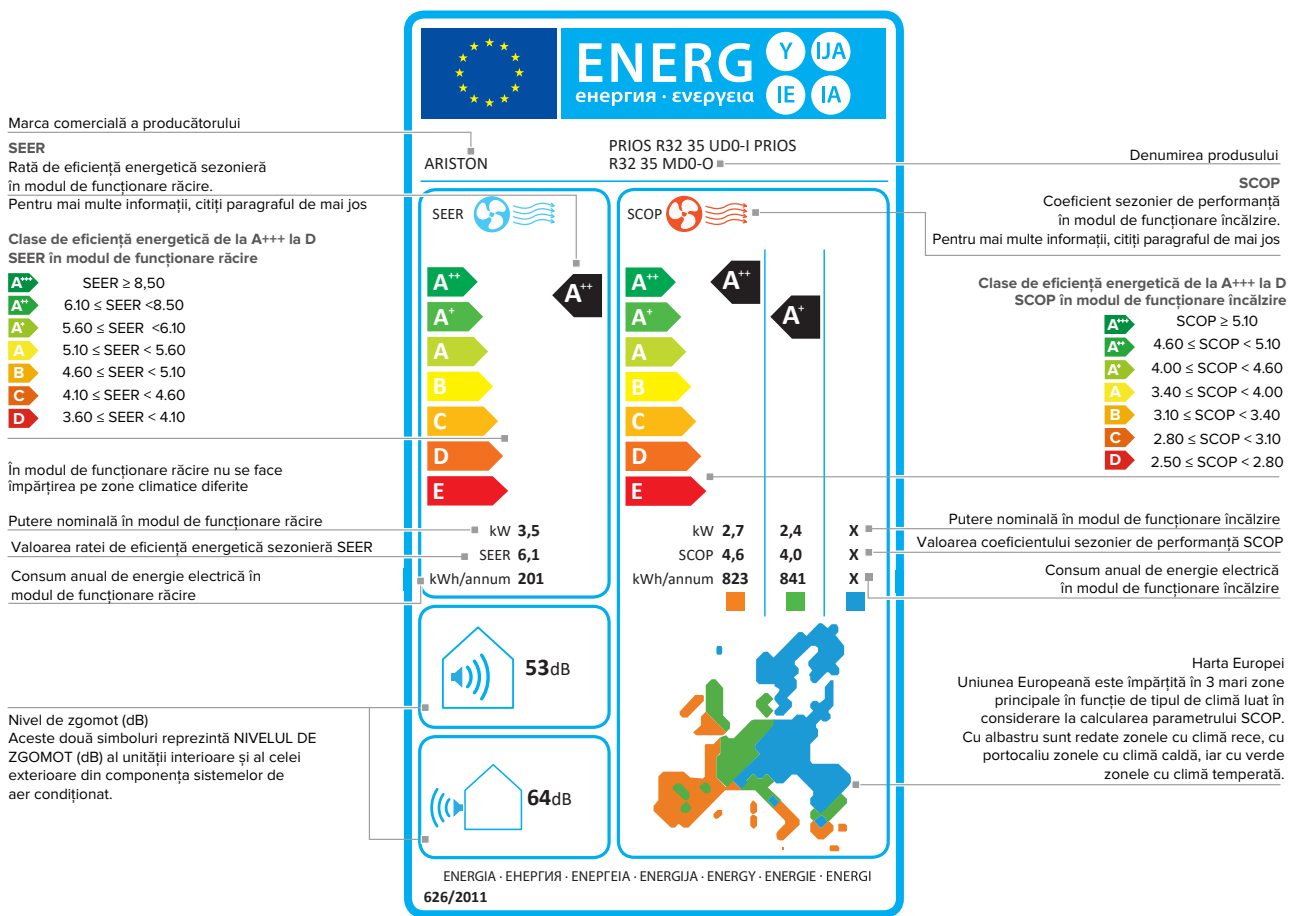
Ne dorim să păstrăm cât mai mult acest sentiment în viața noastră, când ne mutăm în prima locuință sau întemeiem o familie, să creștem și să îmbătrânim împreună. În orice caz, sperăm întotdeauna că persoanele dragi nouă se vor simți bine și confortabil, oferindu-le căldura de care au nevoie.

**PROVOCAREA NOASTRĂ ESTE DE A LE OFERI TUTUROR CONFORTUL DE CARE AU NEVOIE, CHIAR ȘI ACOLO UNDE PARE GREU SAU IMPOSIBIL DE OBTINUT.**

Ariston depune permanent eforturi pentru a identifica **noi modalități de a asigura confortul în fiecare colț al lumii**: găsind acele zone unde nu a fost atins potențialul maxim și dezvoltând metode inovatoare de adaptare a conceptului de confort la viețile oamenilor și în cele mai dificile condiții.



# ETICHETA ENERGETICĂ A PRODUSULUI

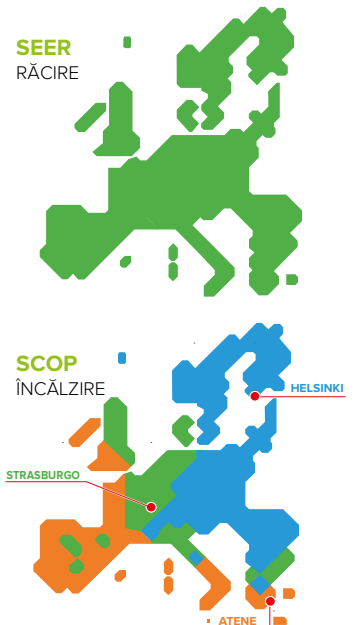


## INDICI DE EFICIENȚĂ SEER ȘI SCOP

Conform termenilor directivei, fiecare clasă este atribuită produselor pe baza indicilor de eficiență energetică SEER și SCOP. Acești indici iau în considerație fluctuațiile performanțelor în funcție de anotimp prin evaluarea puterii la diferite temperaturi exterioare.

În modul de funcționare răcire sunt efectuate măsurători la temperaturi exterioare de 20°C, 25°C, 30°C și 35°C. Pentru acest mod de funcționare au fost luate în calcul condițiile climatice din Strasbourg ca fiind reprezentative pentru toată Europa.

Pe de altă parte, în modul de funcționare încălzire nu este posibilă aplicarea unui singur profil de temperatură global pentru întreaga Europă. Au fost definite trei zone de climă, reprezentate cu culori diferite pe etichetă.



Capacitate parțială	Temperaturi		
	Interioară		
	DB	DB	WB
100%	35°C	27°C	19°C
74%	30°C	27°C	19°C
47%	25°C	27°C	19°C
21%	20°C	27°C	19°C

Capacitate parțială	Temperaturi		
	Exterioară	Interioară	
	DB	WB	DB
-	-	-	20°C
100%	2°C	1°C	20°C
64%	7°C	6°C	20°C
29%	12°C	11°C	20°C

Capacitate parțială	Temperaturi		
	Exterioară	Interioară	
	DB	WB	DB
88%	-7°C	-8°C	20°C
54%	2°C	1°C	20°C
35%	7°C	6°C	20°C
15%	12°C	11°C	20°C

Capacitate parțială	Temperaturi		
	Exterioară	Interioară	
	DB	WB	DB
61%	-7°C	-8°C	20°C
37%	2°C	1°C	20°C
24%	7°C	6°C	20°C
11%	12°C	11°C	20°C

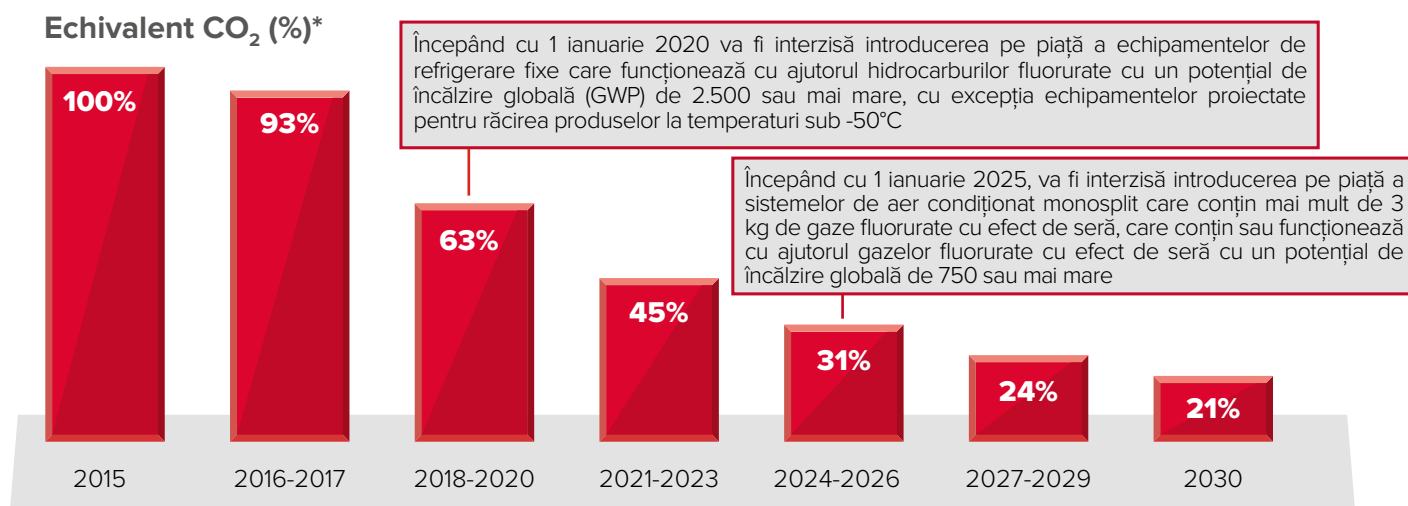
# EMISII DE CO<sub>2</sub> DIN CE ÎN CE MAI REDUSE, UN VIITOR DIN CE ÎN CE MAI PROMIȚĂTOR



La 16 aprilie 2014 a fost publicat, în Jurnalul Oficial al Uniunii Europene, Regulamentul (UE) nr. 517/2014 referitor la gazele fluorurate cu efect de seră, cu scopul de a proteja mediul prin reducerea emisiilor acestui tip de gaze care, dacă sunt eliberate în atmosferă, accentuează încălzirea globală.

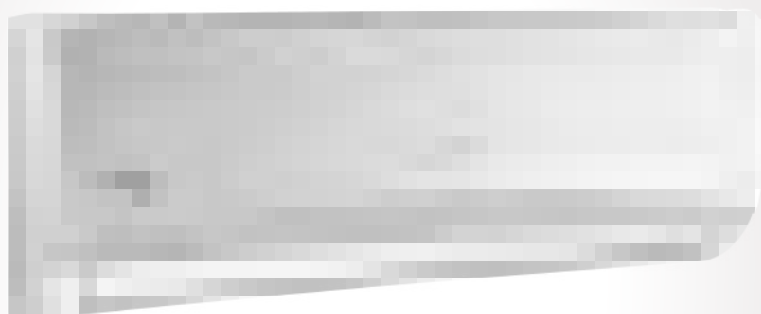
Printre diversele aspecte, directiva impune limite cantitative pentru introducerea pe piață a hidrocarburilor fluorurate (HFC), o grupă specială de gaze utilizate în principal ca agenți frigorifici în sistemele de aer condiționat.

Reducerea treptată a cantității de hidrocarburi fluorurate (HFC), exprimată în echivalent CO<sub>2</sub>, este realizată în mai multe etape, cea mai semnificativă pentru sectorul aparatelor de aer condiționat fiind cea din perioada 1 ianuarie 2020 - 1 ianuarie 2025:



\*Datele din acest grafic sunt preluate din Regulamentul (UE) nr. 517/2014

# APARATUL DE AER CONDIȚIONAT ARISTON CU AGENT FRIGORIFIC R32




/ PRIOS R32

Noul model de aparat de aer condiționat Ariston **PRIOS 32** anticipează modificările impuse de Regulamentul nr. 517/2014 care interzice introducerea pe piață, începând cu anul **2025**, a agentului frigorific R410A.

## AVANTAJELE AGENTULUI FRIGORIFIC R32 FAȚĂ DE R410A:

- / **IMPACT MAI SCĂZUT ASUPRA ÎNCĂLZIRII GLOBALE**
- / **CANTITATE MAI MICĂ DE AGENT FRIGORIFIC NECESARĂ**
- / **COMPATIBILITATE TOTALĂ CU OPERAȚIUNILE DE INSTALARE ȘI ÎNTREȚINERE**



AGENT FRIGORIFIC	GWP	ODP
R22 (HCFC)	1810	0.055
R410A (amestec de HFC)	2088	0
 <b>R32 (HFC)</b>	<b>675</b>	<b>0</b>

**GWP** (potențial de încălzire globală)

Potențialul de încălzire globală este un indicator care măsoară gradul în care o substanță influențează efectul de seră în comparație cu dioxidul de carbon (CO<sub>2</sub>).

*Este considerată drept referință încălzirea globală generată de o unitate de CO<sub>2</sub> (= 1 kg) în 100 de ani*

**ODP** (potențial de epuizare a ozonului)

Indică în ce măsură un compus chimic poate deteriora stratul de ozon.

*Standardul de referință utilizat este trichlorfluometanul, care are o valoare ODP egală cu 1,0*



# GAMA PROFESIONALĂ DE APARATE DE AER CONDIȚIONAT 2020

## ÎMBINAREA PERFECTĂ ÎNTRE ELEGANȚĂ, FUNCȚIONALITATE, PERFORMANȚĂ ȘI RESPECT FAȚĂ DE MEDIUL ÎNCONJURĂTOR

Ariston abordează anul 2018 cu un nou model de aparat de aer condiționat reînnoit estetic, acordându-se o atenție deosebită detaliilor, elementul special constând în forța pe care o prezintă tehnologia de avangardă, aceasta sporind în mod simțitor performanțele produselor Ariston.

**PROtech** este logo-ul care identifică sistemele de aer condiționat marca Ariston dedicate utilizării personale, cu performanțe și funcționalitate superioare, prezentând în plus multe alte avantaje în ce privește confortul și economia de energie electrică.

30 INVERTER DC  
PROtech

## PRINCIPALELE FUNCȚII ALE GAMEI PROtech



VENTILATOR  
CU 12 VITEZE



NIVEL RIDICAT DE  
SILENȚIOZITATE



FILTRU DE  
PLATINĂ



AUTO-CURĂȚARE



1W  
STAND-BY



MEMORIE



FUNCȚIA  
FOLLOW ME



TEHNOLOGIE 2D



AMBIENT CU  
TEMPERATURI SCĂZUTE



SENZOR DE AVERTIZARE  
PIERDERI AGENT FRIGORIFIC

# CONFORTUL TĂU MERITĂ O TEMPERATURA POTRIVITĂ

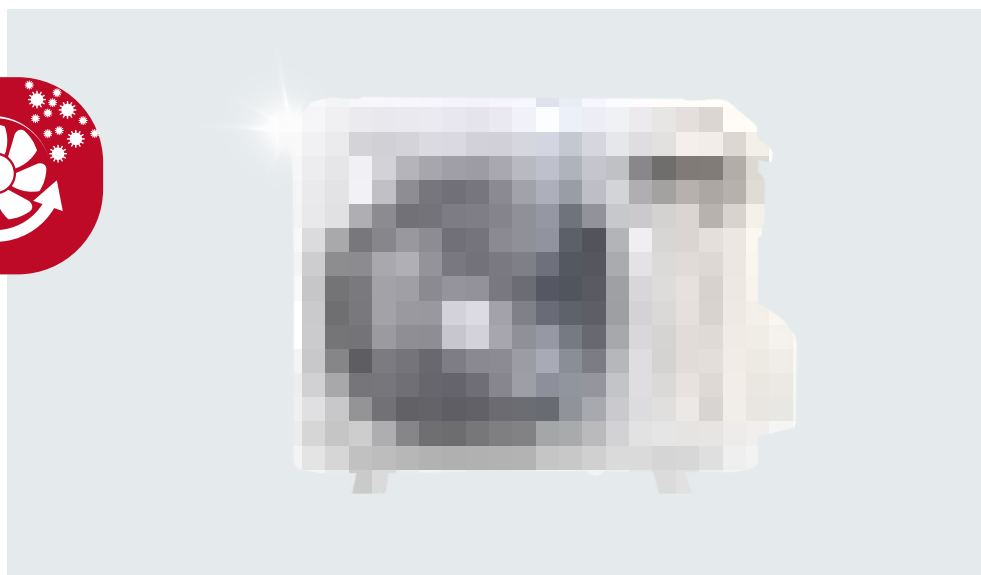
## / INSTALARE ȘI ÎNTREȚINERĂ UȘOARE

Noul aparat de aer condiționat ARISTON prezintă o unitate internă special concepută cu o structură simplă și intuitivă, pentru o instalare și o întreținere mai ușoară și mai rapidă a produsului.



## / AUTO-CURĂȚARE

Funcția Auto-curățare inversează sensul de rotație a ventilatorului din unitatea exterioară. Această inversare a fluxului de aer curăță schimbătorul extern de impurități, garantând o mai bună întreținere și o eficiență sporită a întregii instalații.



## / MEMORIE

Această funcție permite setarea și memorarea atât a temperaturii cât și a vitezei rotorului (chiar și atunci când funcția sleep este activată) pentru a garanta astfel un grad sporit de confort la următoarea pornire a aparatului.



## / FOLLOW-ME

Funcția FOLLOW-ME asigură un control mai exact al temperaturii. Cu ajutorul telecomenzii, prin transmiterea unui semnal către aparatul de aer condiționat, pot fi reglate valori de temperatură diferite în diversele puncte ale ambientului. Telecomanda funcționează și ca termostat.



## / FILTRU DE PLATINĂ (OPȚIONAL)

Filtrul de platină îndepărtează bacteriile și ciupercile, prevenind astfel cauzele care determină apariția alergiilor obișnuite, capturând alergenii prezenți în aer și distrugându-le structura.



## / AROMOTERAPIE

În plus, există posibilitatea de a dezodoriza ambientul cu ajutorul dozatorului original de parfum care emană o aromă deosebit de plăcută. Parfumul poate fi schimbat în orice moment, alegerea acestuia făcându-se în funcție de preferințe.



# CUM SĂ ALEGI APARATUL DE AER CONDIȚIONAT ADECVAT

Ariston a decis ca la modelele noi, să pună încă o dată accentul pe performanțele superioare, caracterul compact și, mai ales, pe durata de viață. Aparatele de aer condiționat sunt verificate fiecare în parte prin recrearea condițiilor de utilizare identice cu cele întâlnite în viața de zi cu zi.

Rigurozitatea verificărilor efectuate se traduce prin siguranța nivelului ridicat al standardelor de calitate.

## PRINCIPALELE TIPURI DE LOCUINȚE

Pentru dimensionarea cu titlu strict indicativ a instalației alese pentru climatizarea unui singur ambient, se poate proceda după cum urmează:

/ Înmulțește volumul camerei ( $m^3$ ) cu „30” și vei obține W necesari (pentru un ambient bine izolat termic).

/ Înmulțește volumul camerei ( $m^3$ ) cu „40” și vei obține W necesari (pentru un ambient slab izolat termic)

### Exemplu:

dormitor izolat termic:  
 $5\text{ m} \times 5,5\text{ m} = 27,5\text{ m}^2$ ; x înălțime 3 m;  
 volumul =  $82,5\text{ m}^3$ , deci  
 $(82,5 \times 30) = 2.475\text{ W}$   
 Este nevoie de o unitate interioară de 2,5 kW

### Regulă practică (caz frecvent):

Ambient izolat în grad mediu, de înălțime constantă 2,7 m:  $m^2 \times 100 = W$

### Exemplu:

dormitor izolat termic:  
 $5\text{ m} \times 5\text{ m} = 25\text{ m}^2$ , x înălțime 2,7 m; deci  
 $25 \times 100 = 2.500\text{ W}$   
 Este nevoie de o unitate interioară de 2,5 kW

Tabel de conversie unități de măsură

	Watt	frig/h kcal/h	BTU/h
Watt	1	0,86	3,41
frig/h kcal/h	1,16	1	3,98
BTU/h	0,293	0,25	1

## GARSONIERĂ

Ambient izolat termic



Ambient  $38\text{ m}^2 \times 3\text{ m}$  înălțime:  
 volum =  $114\text{ m}^3 \times 30 = 3.420\text{ W}$

> **Unitate interioară monosplit de 3,5 kW**

## APARTAMENT CU DOUĂ CAMERE

Ambient cu izolație termică de nivel redus

Unitate exterioară dublă 55 XD0-O



Cameră de zi 30 m<sup>2</sup> x 2,7 m înălțime:  
volum = 81 m<sup>3</sup> x 40 = 3.240 W

> Unitate interioară de 3,5 kW

Dormitor 20 m<sup>2</sup> x 2,7 m înălțime:  
volum = 57 m<sup>3</sup> x 40 = 2.160 W

> Unitate interioară de 2,5 kW

## APARTAMENT CU PATRU CAMERE

Ambient cu izolație termică de nivel mediu

Unitate exterioară cvadruplă 110 XD0-O



Regulă practică (înălțime de 2,7 m)  
Cameră de zi - 50 m<sup>2</sup> x 100 = 5.000 W  
Dormitor 1 - 32 m<sup>2</sup> x 100 = 3.200 W  
Dormitor 2 - 20 m<sup>2</sup> x 100 = 2.000 W  
Birou - 25 m<sup>2</sup> x 100 = 2.500 W

> Unitate interioară 5,0 kW

> Unitate interioară 3,5 kW

> Unitate interioară 2,0 kW

> Unitate interioară 2,5 kW

## APARTAMENT CU CINCI CAMERE

Ambient cu izolație termică de nivel mediu

unitate exterioară penta 125 XC6-O



Regulă practică (înălțime de 2,7 m)  
Cameră de zi 35m<sup>2</sup> x 100 = 3.500 W  
Dormitor 1 - 32 m<sup>2</sup> x 100 = 3.200 W  
Dormitor 2 - 20 m<sup>2</sup> x 100 = 2.000 W  
Dormitor 3 - 20 m<sup>2</sup> x 100 = 2.000 W  
Birou - 25 m<sup>2</sup> x 100 = 2.500 W

> Unitate interioară 3,5 kW

> Unitate interioară 3,5 kW

> Unitate interioară 2,0 kW

> Unitate interioară 2,0 kW

> Unitate interioară 2,5 kW

# PRIOS R32



2D INVERTER<sup>DC</sup>  
PRO<sup>tech</sup>

- / Agent frigorific R32
- / Clasă energetică până la A++\*
- / Tehnologie cu INVERTER 2D\*
- / Funcție de memorie
- / Funcție BOOSTER
- / Senzor scurgeri agent frigorific
- / Funcție AUTO-CURĂȚARE
- / Funcție de auto-adaptare pentru multisplit, pentru conectare hidraulică corectă, automată și în orice situație

CLASĂ ENERGETICĂ  
PÂNĂ LA



## / AGENT FRIGORIFIC R32

Agentul frigorific R32, cu un potențial de încălzire globală de 675 și emisii de CO<sub>2</sub> reduse, garantează un impact mai scăzut asupra mediului. În plus, datorită caracteristicilor sale, cantitatea de gaz cu care trebuie încărcat aparatul de aer condiționat este mai scăzută comparativ cu alți agenți frigorifici.



TEHNOLOGIE 2D



FILTRU MIROSURI  
NEPLĂCUTE



MEMORIE



AMBIENT CU  
TEMPERATURI SCĂZUTE



FUNCȚIE  
FOLLOW ME



VENTILATOR  
CU 12 VITEZE



ULTRA  
SILENȚIOS



STANDBY  
1W



SENZOR SCURGERI  
AGENT FRIGORIFIC



AUTO-CURĂȚARE

<b>MODEL</b>	<b>25 MUDO</b>
--------------	----------------

**PERFORMANȚE SEZONIERE**

SEER		6.6
SCOP (anotimp cu temperaturi ridicate)		4.9
SCOP (anotimp cu temperaturi moderate)		4
capacitate <sup>(1)</sup> de răcire teoretică	kW	2.6
capacitate <sup>(1)</sup> de încălzire teoretică (anotimp cu temperaturi ridicate)	kW	2.654
capacitate <sup>(1)</sup> de încălzire teoretică (anotimp cu temperaturi moderate)	kW	2.15
consum anual de energie electrică în modul de răcire	kWh/an	151
consum anual de energie electrică în modul de încălzire (anotimp cu temperaturi ridicate)	kWh/an	756
consum anual de energie electrică în modul de încălzire (anotimp cu temperaturi moderate)	kWh/an	762
funcție de răcire / încălzire		Da
anotimp de referință încălzire		temperaturi moderate/ridicate
nivel de zgomot unitate interioară / exterioară	dB(A)	52 / 61

**INFORMAȚII PRIVIND AGENTUL FRIGORIFIC**

Tip		R32
GWP		675
încărcare standard	kg	0.5
	echiv. CO <sub>2</sub> eq.	0.3375

**RANDAMENT ȘI CONSUM <sup>(2)</sup>**

capacitate de răcire nominală (min - max)	W	2854 (909 - 3400)
	BTU/h	9744 (3103 - 11608)
capacitate de încălzire nominală (min - max)	W	2150 (821 - 3370)
	BTU/h	7340 (2803 - 11505)
consum nominal de energie electrică în modul de răcire (min - max)	W	784 (100 - 1240)
consum nominal de energie electrică în modul de încălzire (min - max)	W	570 (120 - 1200)
rată de eficiență energetică nominală la 35°C	BTU/h	3.64
coeficient de performanță la 7°C / coeficient de performanță la -7°C	W	3.77 / 2.99

**CARACTERISTICI TEHNICE**

nivel de zgomot unitate interioară ( silențios/minim/mediu/maxim)	dB(A)	23/27/31/36
nivel de zgomot unitate exterioară	dB(A)	55
debit de aer la unitatea interioară	m <sup>3</sup> /h	587
debit de aer la unitatea exterioară	m <sup>3</sup> /h	2000
capacitate de dezumidificare	l/h	1


**CARACTERISTICI DE INSTALARE**

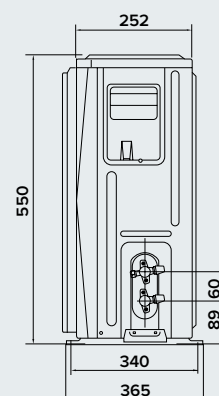
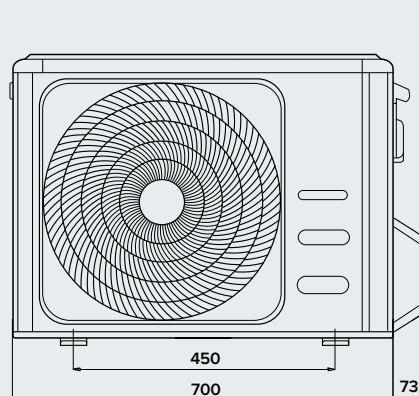
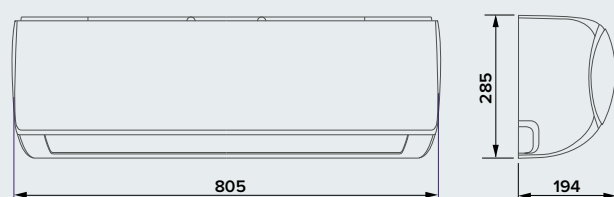
poziție conductă de evacuare condens unitate interioară		stânga / dreapta
clasă de protecție IP a unității interioare / exterioare		IPX0 / IP24
alimentare electrică și număr de faze	Hz - V - Ph	50-230-1
capacitate recomandată siguranță fuzibilă	A	20
tip de compresor		ROT
diametru conductă de lichid	inch	1/4
diametru conductă de gaz	inch	3/8
lungime maximă racorduri cu încărcare standard	m	5
lungime maximă racorduri	m	25
diferența maximă de nivel dintre unitatea interioară și cea exterioară	m	10
încărcare suplimentară cu agent frigorific	g/m	12
interval temperaturi exterioare la răcire	°C	-15/50
interval temperaturi exterioare la încălzire	°C	-15/30

**GREUTATE ȘI DIMENSIUNI**

dimensiuni unitate interioară	mm	805x194x285
dimensiuni ambalaj unitate interioară	mm	870x270x360
greutate unitate interioară (netă/brută)	kg	7.5/9.7
dimensiuni unitate exterioară	mm	700x275x550
dimensiuni ambalaj unitate exterioară	mm	815x325x615
greutate unitate exterioară (netă/brută)	kg	22.7/25.2

<b>MODEL</b>	<b>PRIOS R32 25 MUDO</b>
--------------	--------------------------

	clasă energetică răcire	A++
	clasă energetică încălzire (anotimp cu temperaturi ridicate)	A++
	clasă energetică încălzire (anotimp cu temperaturi moderate)	A+
cod unitate interioară		3381254
cod unitate exterioară		3381286
<b>COD PRODUS (unitate interioară + unitate exterioară)</b>		<b>3381273</b>



(1) capacitate teoretică, conform regulamentul delegat al Comisiei (CE) nr. 626/2011 din data de 4 mai 2011

(2) condițiile nominale se referă la temperatura de 35°C / 27°C (exterioară / interioară) pentru răcire și de 7°C / 20°C (exterioară / interioară) pentru încălzire, măsurată conform EN 14511

<b>MODEL</b>	<b>35 MUDO</b>
--------------	----------------

**PERFORMANȚE SEZONIERE**

SEER		6.1
SCOP (anotimp cu temperaturi ridicate)		4.64
SCOP (anotimp cu temperaturi moderate)		4
capacitate <sup>(1)</sup> de răcire teoretică	kW	3.502
capacitate <sup>(1)</sup> de încălzire teoretică (anotimp cu temperaturi ridicate)	kW	2.728
capacitate <sup>(1)</sup> de încălzire teoretică (anotimp cu temperaturi moderate)	kW	2.4
consum anual de energie electrică în modul de răcire	kWh/an	2014
consum anual de energie electrică în modul de încălzire (anotimp cu temperaturi ridicate)	kWh/an	823
consum anual de energie electrică în modul de încălzire (anotimp cu temperaturi moderate)	kWh/an	841
funcție de răcire / încălzire		Da
anotimp de referință încălzire		temperaturi moderate/ridicate
nivel de zgomot unitate interioară / exterioară	dB(A)	53 / 64

**INFORMAȚII PRIVIND AGENTUL FRIGORIFIC**

Tip		R32
GWP		675
încărcare standard	kg echiv. CO <sub>2</sub> eq.	0,5 0.3375

**RANDAMENT ȘI CONSUM <sup>(2)</sup>**

capacitate de răcire nominală (min - max)	W BTU/h	3500 (1114 - 4162) 11949 (3803 - 14209)
capacitate de încălzire nominală (min - max)	W BTU/h	2400 (1085 - 4220) 8194 (3704 - 14407)
consum nominal de energie electrică în modul de răcire (min - max)	W	1140 (130 - 1580)
consum nominal de energie electrică în modul de încălzire (min - max)	W	638 (135 - 1580)
rată de eficiență energetică nominală la 35°C	BTU/h	3.07
coeficient de performanță la 7°C / coeficient de performanță la -7°C	W	3.76 / 2.95

**CARACTERISTICI TEHNICE**

nivel de zgomot unitate interioară ( silențios/minim/mediu/maxim)	dB(A)	22/27/33/39
nivel de zgomot unitate exterioară	dB(A)	58
debit de aer la unitatea interioară	m <sup>3</sup> /h	527
debit de aer la unitatea exterioară	m <sup>3</sup> /h	2000
capacitate de dezumidificare	l/h	1.2


**CARACTERISTICI DE INSTALARE**

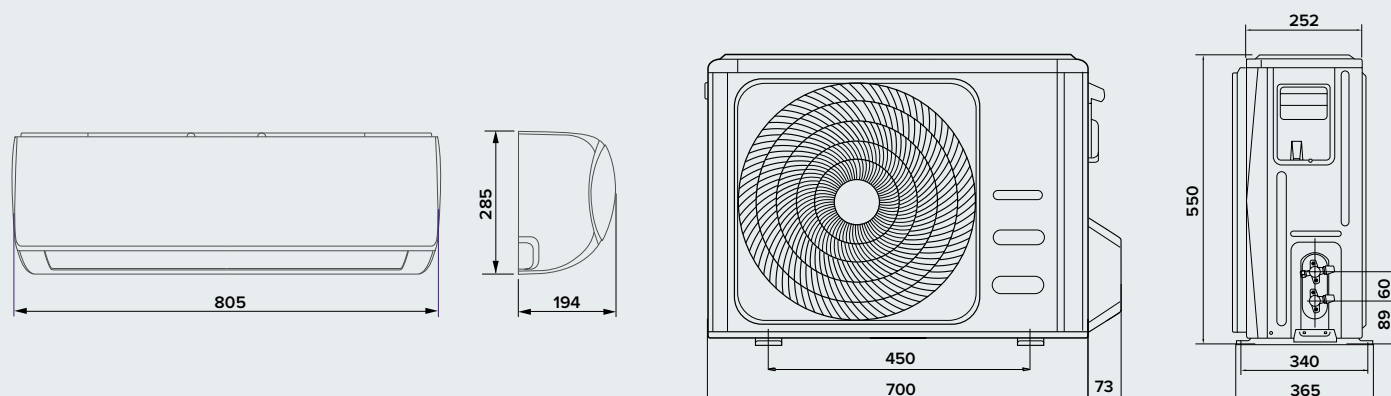
poziție conductă de evacuare condens unitate interioară		stanga/dreapta
clasă de protecție IP a unității interioare / exterioare		IPX0 / IP24
alimentare electrică și număr de faze		50-230-1
capacitate recomandată siguranță fuzibilă	Hz - V - Ph A	20
tip de compresor		ROT
diametru conductă de lichid	inch	1/4
diametru conductă de gaz	inch	3/8
lungime maximă racorduri cu încărcare standard	m	5
lungime maximă racorduri	m	25
diferența maximă de nivel dintre unitatea interioară și cea exterioară	m	10
încărcare suplimentară cu agent frigorific	g/m	12
interval temperaturi exterioare la răcire	°C	-15/50
interval temperaturi exterioare la încălzire	°C	-15/30

**GREUTATE ȘI DIMENSIUNI**

dimensiuni unitate interioară	mm	805x194x285
dimensiuni ambalaj unitate interioară	mm	870x270x360
greutate unitate interioară (netă/brută)	kg	7.5/9.7
dimensiuni unitate exterioară	mm	700x275x550
dimensiuni ambalaj unitate exterioară	mm	815x325x615
greutate unitate exterioară (netă/brută)	kg	22.7/25.2

<b>MODEL</b>	<b>PRIOS R32 35 MUDO</b>
--------------	--------------------------

	clasă energetică răcire	A++
	clasă energetică încălzire (anotimp cu temperaturi ridicate) clasă energetică încălzire (anotimp cu temperaturi moderate)	A++ A+
	cod unitate interioară	3381255
cod unitate exterioară	3381287	
<b>COD PRODUS (unitate interioară + unitate exterioară)</b>	<b>3381274</b>	



<sup>(1)</sup> capacitate teoretică, conform regulamentul delegat al Comisiei (CE) nr. 626/2011 din data de 4 mai 2011

<sup>(2)</sup> condițiile nominale se referă la temperatura de 35°C / 27°C (exterioară / interioară) pentru răcire și de 7°C / 20°C (exterioară / interioară) pentru încălzire, măsurată conform EN 14511



<b>MODEL</b>	<b>50 MUDO</b>
--------------	----------------

**PERFORMANȚE SEZONIERE**

SEER		7.1
SCOP (anotimp cu temperaturi ridicate)		5.2
SCOP (anotimp cu temperaturi moderate)		4.09
capacitate <sup>(1)</sup> de răcire teoretică	kW	5.2
capacitate <sup>(1)</sup> de încălzire teoretică (anotimp cu temperaturi ridicate)	kW	4.534
capacitate <sup>(1)</sup> de încălzire teoretică (anotimp cu temperaturi moderate)	kW	4.1
consum anual de energie electrică în modul de răcire	kWh/an	261
consum anual de energie electrică în modul de încălzire (anotimp cu temperaturi ridicate)	kWh/an	1207
consum anual de energie electrică în modul de încălzire (anotimp cu temperaturi moderate)	kWh/an	1444
funcție de răcire / încălzire		Da
anotimp de referință încălzire		temperaturi moderate/ridicate
nivel de zgomot unitate interioară / exterioară	dB(A)	54 / 61

**INFORMAȚII PRIVIND AGENTUL FRIGORIFIC**

Tip		R32
GWP		675
încărcare standard	kg echiv. CO <sub>2</sub> eq.	1 0.675

**RANDAMENT ȘI CONSUM <sup>(2)</sup>**

capacitate de răcire nominală (min - max)	W BTU/h	5323 (2066 - 6125) 18173 (7053 - 20911)
capacitate de încălzire nominală (min - max)	W BTU/h	4100 (1488 - 6741) 13997 (5080 - 23014)
consum nominal de energie electrică în modul de răcire (min - max)	W	1538 (152 - 2360)
consum nominal de energie electrică în modul de încălzire (min - max)	W	1088 (227 - 2410)
rată de eficiență energetică nominală la 35°C	BTU/h W	3.46
coeficient de performanță la 7°C / coeficient de performanță la -7°C	W	3.77 / 2.83

**CARACTERISTICI TEHNICE**

nivel de zgomot unitate interioară ( silențios/minim/ mediu/maxim) nivel de zgomot unitate exterioară	dB(A) dB(A)	23/30/37/42 56
debit de aer la unitatea interioară	m <sup>3</sup> /h	795
debit de aer la unitatea exterioară	m <sup>3</sup> /h	2000
capacitate de deumidificare	l/h	1.8

**CARACTERISTICI DE INSTALARE**

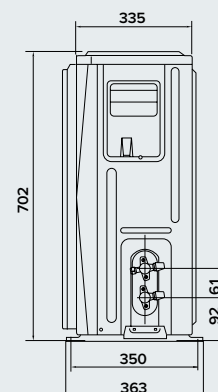
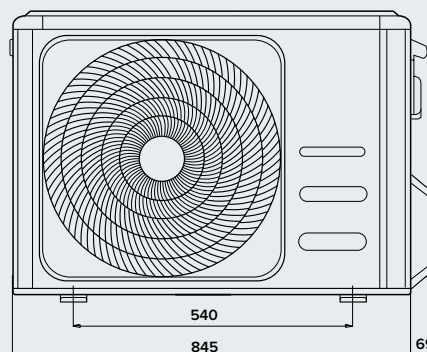
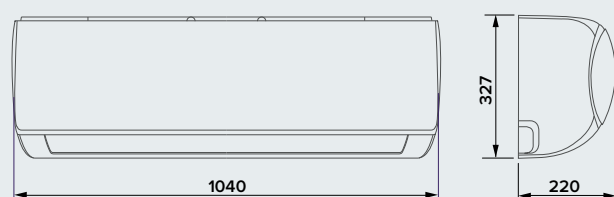
poziție conductă de evacuare condens unitate interioară		stânga/dreapta
clasă de protecție IP a unității interioare / exterioare		IPX0/IP24
alimentare electrică și număr de faze	Hz - V - Ph	50-230-1
capacitate recomandată siguranță fuzibilă	A	20
tip de compresor		ROT
diametru conductă de lichid	inch	1/4
diametru conductă de gaz	inch	1/2
lungime maximă racorduri cu încărcare standard	m	5
lungime maximă racorduri	m	30
diferența maximă de nivel dintre unitatea interioară și cea exterioară încărcare suplimentară cu agent frigorific	m	10
interval temperaturi exterioare la răcire	g/m	12
interval temperaturi exterioare la încălzire	°C	-15/50 -15/30

**GREUTATE ȘI DIMENSIUNI**

dimensiuni unitate interioară	mm	957x213x302
dimensiuni ambalaj unitate interioară	mm	1035x295x380
greutate unitate interioară (netă/brută)	kg	10.0/13.0
dimensiuni unitate exterioară	mm	800x333x554
dimensiuni ambalaj unitate exterioară	mm	920x390x615
greutate unitate exterioară (netă/brută)	kg	34/36.7

<b>MODEL</b>	<b>PRIOS R32* 50 MUDO</b>
--------------	---------------------------

	clasă energetică răcire	A++
	clasă energetică încălzire (anotimp cu temperaturi ridicate)	A+++
	clasă energetică încălzire (anotimp cu temperaturi moderate)	A+
cod unitate interioară		3381256
cod unitate exterioară		3381288
<b>COD PRODUS (unitate interioară + unitate exterioară)</b>		<b>3381275</b>



<sup>(1)</sup> capacitate teoretică, conform regulamentul delegat al Comisiei (CE) nr. 626/2011 din data de 4 mai 2011

<sup>(2)</sup> condițiile nominale se referă la temperatura de 35°C / 27°C (exterioară / interioară) pentru răcire și de 7°C / 20°C (exterioară / interioară) pentru încălzire, măsurată conform EN 14511

# UNITATE EXTERIOARĂ MULTISPLIT



AGENT FRIGORIFIC  
R32



GARANȚIE  
(ANI)

- / Unitate exterioră universală pentru sisteme de aer condiționat rezidențiale și comerciale multi-split
- / Control inverter atât pe compresor cât și pe ventilator pentru eficiență maximă
- / Bobină de schimb de căldură cu tratament special pentru rezistență maximă la agenți corozivi



## COMBINAȚII MULTISPLIT

		COMBINAȚII MULTISPLIT		
		Unitate interioară 25	Unitate interioară 35	Unitate interioară 50
DUAL		••		
		•	•	
			••	
TRIAL		•		•
		•••		
		••	•	
QUAD		•	••	
		••	••	
		•••		
		•	••	
		••	•	•
		•••		•
		•	••••	
		••	•	

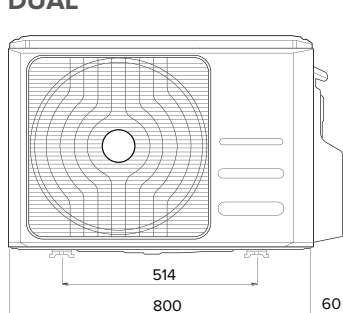


MODEL		DUAL 50	TRIAL 80	QUAD 110
<b>INFORMAȚII PRIVIND AGENTUL FRIGORIFIC</b>				
Tip		R32	R32	R32
GWP		675	675	675
încărcare standard	kg echiv. CO <sub>2</sub>	1,25	1,72	2,1
		0844	1,16	1,4175
<b>CARACTERISTICI TEHNICE</b>				
nivel de putere sonoră	dB(A)	63,5	64,6	65,4
nivel de presiune sonoră ( silențios/minim/mediu/maxim)	dB(A)	58	60	63
<b>CARACTERISTICI DE INSTALARE</b>				
clasă de protecție IP a unității exterioare		IP24	IP24	IP24
alimentare electrică și număr de faze	Hz - V - Ph	50-230-1	50-230-1	50-230-1
capacitate recomandată siguranță fuzibilă	A	20	20	20
tip de compresor		ROT	ROT	ROT
diametru conductă de lichid	inch	2x1/4	3x1/4	2x1/4
diametru conductă de gaz	inch	2x3/8	3x3/8	3x3/8+1x1/2
lungime maximă racorduri cu încărcare standard pe o singură unitate	m	7,5*	7,5*	7,5*
lungime maximă racorduri (o singură unitate / total)	m	25/40*	30/60*	35/80*
diferența maximă de nivel dintre unitatea interioară și cea exterioară	m	15	15	15
încărcare suplimentară cu agent frigorific	g/m	12	12	12
interval temperaturi exterioare la răcire	°C	-15/50	-15/50	-15/50
interval temperaturi exterioare la încălzire	°C	-25/30	-25/30	-25/30
<b>GREUTATE ȘI DIMENSIUNI</b>				
dimensiuni	mm	800x333x554	845x363x702	946x410x810
dimensiuni ambalaj	mm	920x390x615	985x435x760	1090x500x875
greutate (netă/brută)	Kg	36/39	53/56,5	68,8/75,6

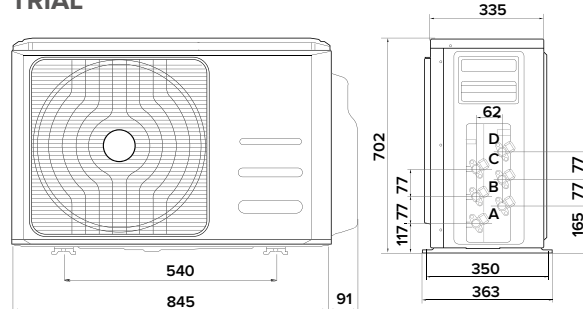
MODEL	DUAL 50	DUAL 50	DUAL 50
Unitate exterioară			
Cod	3381242	3381243	3381262

\* Lungimea maximă dată de suma distanțelor dintre unitatea exterioară și toate unitățile interioare.

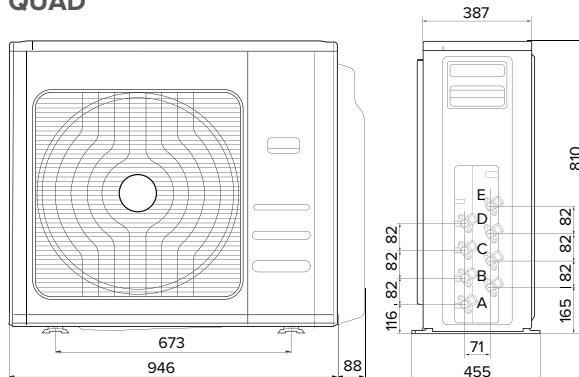
DUAL



TRIAL



QUAD



# Caracteristici Principale

## PRIOS R32

EFICIENȚĂ	<b>R32</b>	Aer condiționat încărcat cu gaz refrigerant R32, neamestecat cu emisii reduse de CO <sub>2</sub> , cu GWP de 675.
	<b>AUTO-CURĂȚARE</b>	Această funcție inversează sensul de rotație al ventilatorului unității exterioare, direcționând curentul de aer principal extern și curățând impuritățile pentru a asigura o viață mai lungă a produsului. Curățarea începe la fiecare oprire și în timpul auto-curățării.
	<b>1W STAND-BY</b>	O nouă logică de optimizare a absorbțiilor de curent electric obținându-se astfel o reducere a consumului de energie cu până la 80% în modul stand-by.
	<b>BLUE FIN</b>	Facilitează evacuarea apei de condens din unitatea interioară și accelerează degivrarea unității externe, sporind astfel eficiența energetică.
	<b>SECȚIUNI OPTIMIZATE TUBURI</b>	Secțiunea trapezoidală a noilor tuburi permite trecerea unei cantități mai mari de agent frigorific, sporind astfel eficiența energetică.
	<b>EVAPORATOR MULTI SECȚIUNE</b>	Datorită dimensiunilor compacte ale unității interioare, evaporatorul multi-secțiune asigură optimizarea suprafețelor de transfer termic, sporind eficiența termică.
	<b>3D INVERTER DC</b>	Modularea frecvenței compresorului, a vitezei ventilatorului intern și a vitezei ventilatorului extern.
CONFORT	<b>FOLLOW ME</b>	Funcționarea aparatului de aer condiționat depinde de senzorul montat pe telecomandă care detectează temperatura din locul în care este situat acesta.
	<b>FUNȚIA SILENCE</b>	Reglează viteza ventilatorului unității interioare la nivel minim, funcționarea fiind astfel extrem de silențioasă.
	<b>BOOSTER</b>	Această funcție reduce timpul necesar pentru a ajunge la temperatura setată.
	<b>VENTILATOR INTERN CU 12 VITEZE</b>	Aparatul de aer condiționat dispune, pentru fiecare dintre cele trei viteze de bază (HIGH, MED, LOW) de alte trei subniveluri de viteză. Acestea, împreună cu vitezele funcțiilor de dezumidificare, turbo și silence, însumează nu mai puțin de 12 viteze la care poate fi reglat fluxul de aer.
	<b>VENTILATOR EXTERN CU 5 VITEZE</b>	Motor DC ventilator al unității externe cu 5 viteze; determină sporirea eficienței energetice.
	<b>BALANS ÎN PLAN VERTICAL</b>	Activează automat mișcarea de balans a clapetelor.
	<b>CONFORT FLUX DE AER</b>	În modul de răcire, fluxul de aer este direcționat în sus, în timp ce în modul de încălzire acesta este direcționat vertical în jos pentru un confort sporit.
	<b>ANTI AER RECE</b>	În modul de încălzire, viteza ventilatorului unității interioare este reglată pentru preîntâmpinarea scurgerilor de aer rece în primele secunde după pornire.
	<b>FUNȚIA TURBO</b>	Atinge temperatura presetată în cel mai scurt timp posibil (doar în modul de răcire).
	<b>FUNȚIA AUTO</b>	Temperatura și viteza ventilatorului sunt reglate automat în baza temperaturii detectate în încăperea.
	<b>DEZACTIVARE AFIȘAJ</b>	Permite dezactivarea afișajului unității interioare.

<b>STARE DE BINE</b>	<b>SLEEP</b>	Reglează automat temperatura pentru un ambient mai confortabil pe timpul nopții.
	<b>FILTRU DE PLATINĂ (OPȚIONAL)</b>	Are rolul de a îndepărta bacteriile și ciupercile și previne cauzele care determină apariția alergiilor comune, capturând alergenii prezenți în aer și distrugându-le structura.
	<b>AROMOTERAPIE (OPȚIONAL)</b>	Filtru poros combinat cu uleiuri esențiale (nu este disponibil în dotarea standard a produsului) pentru răspândirea de arome.
	<b>FILTRU PENTRU ÎNDEPĂRTAREA MIROSURILOR NEPLĂCUTE</b>	Îndepărtează mirosurile neplăcute și compușii organici volatili.
	<b>FILTRU DE PRAF LAVABIL</b>	Elimină praful lavabil prezent în aer.
<b>AVANTAJE</b>	<b>RĂCIRE ÎN CONDIȚII DE AMBIENT CU TEMPERATURI REDUSE</b>	Aparatul de aer condiționat funcționează în modul răcire la temperaturi exterioare sub 15°C.
	<b>SENZOR PIERDERI DE AGENT FRIGORIFIC</b>	Eventualele pierderi de agent frigorific sunt indicate prin afișarea simbolului „EC” pe afișaj (în cazul monitoarelor cu led-uri, led-urile RUN și TIMER luminează intermitent).
	<b>AFIȘAJ INVIZIBIL</b>	Afișajul se află în spatele panoului, fiind vizibil doar atunci când aparatul de condiționare a aerului este pornit.
	<b>MEMORARE AUTOMATĂ CLAPETĂ</b>	Atunci când este oprit, aparatul de aer condiționat memorează ultima poziție setată a clapetei.
	<b>MEMORIE</b>	Salvează setările curente sau le reține pe cele anterioare (valorile temperaturii, viteza ventilatorului și funcția sleep, dacă este activată).
	<b>TEMPORIZATOR</b>	Pornește și/sau oprește aparatul de aer condiționat la ora dorită.
	<b>AUTOCURĂȚARE</b>	Curăță și usucă automat evaporatorul, menținându-l în condiții optime pentru funcționarea ulterioară.
	<b>AUTODIAGNOZĂ</b>	În cazul unor anomalii de funcționare, acestea sunt monitorizate. În caz de funcționare defectuoasă, aparatul este oprit automat iar pe afișajul unității interioare este indicat codul de eroare.
	<b>REPORNIRE AUTOMATĂ</b>	În cazul unei pene de curent, aparatul de condiționare a aerului repornește cu ultima funcție setată după repunerea în funcțiune (mod de funcționare, temperatură, viteză ventilator și poziție clapetă).
	<b>TRATAMENT ANTIRUGINĂ</b>	Tratament antirugină destinat carcasei unității exterioare.
	<b>EVACUARE FLEXIBILĂ</b>	Țeava de evacuare a condensatorului unității externe poate fi poziționată fie pe aceeași parte, fie pe partea opusă, pentru o instalare mai flexibilă a instalației de aer condiționat.

#### LEGENDĂ

- standard
- o opțional
- nu este disponibil



# ARISTON SERVICE ASISTENȚĂ POST-VÂNZARE



## SERVICE DE PRIMĂ CLASĂ

Modelul de Service Ariston este proiectat astfel încât să pună la dispoziția clienților o rețea de parteneri de service profesioniști, la nivel național.



## PIESE DE SCHIMB ORIGINALE

Rețeaua de Centre de Service autorizate Ariston vă asigură utilizare strictă a pieselor de schimb originale Ariston, cu garanție de 2 ani.

Piesele de schimb originale Ariston sunt construite și testate din materiale de cea mai bună calitate, pentru a asigura durabilitatea produselor noastre. Utilizând doar componente originale, te poți bucura de funcționarea optimă și eficientă a produselor noastre, păstrând garanția produsului.

Caută cel mai apropiat Centru de Service autorizat Ariston pe [ariston.com/ro](http://ariston.com/ro)





**NR. 1**  
**ÎN ROMÂNIA\***

**CALL CENTER ARISTON ROMÂNIA**  
**0373 788 276**

**ARISTON THERMO ROMÂNIA**

Polonă Business Center  
Str. Polonă nr. 68 – 72, etaj 1  
cod 010505, sector 1, București, România  
Email: [marketing.ro@aristonthermo.com](mailto:marketing.ro@aristonthermo.com)

[ariston.com/ro](http://ariston.com/ro)



\*conform studiului BRG 2002 - 2018. Cca. 2.8 milioane de familii din România au ales confortul Ariston.  
\*\*Ariston Thermo Group nu își asumă răspunderea pentru posibilele erori de tipărire și de redactare din cadrul acestui pliant.  
Mai mult, Ariston Thermo Group își rezervă dreptul de a aduce modificări referitoare la specificațiile și informațiile din cadrul acestui pliant fără a notifica în prealabil.