



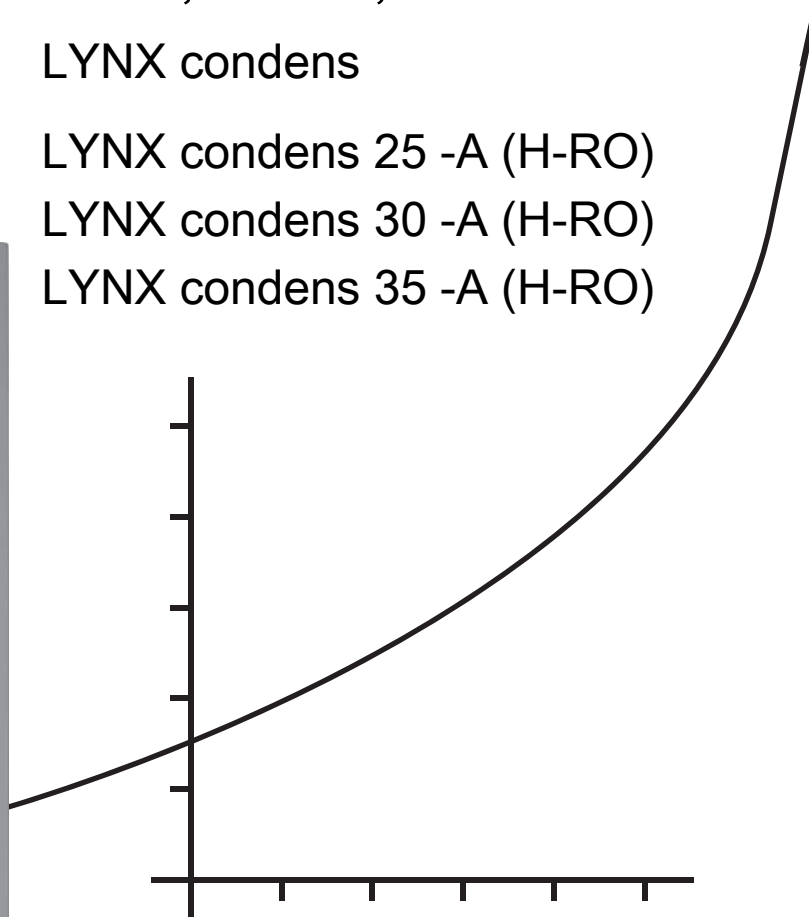
Instrucțiuni de instalare și întreținere

LYNX condens

LYNX condens 25 -A (H-RO)

LYNX condens 30 -A (H-RO)

LYNX condens 35 -A (H-RO)



Cuprins

Cuprins

1	Securitate	4	7.9	Umplerea circuitului de apă caldă	19
1.1	Indicații de atenționare referitoare la acțiune.....	4	7.10	Verificarea și adaptarea reglajelor gazului	19
1.2	Pericol cauzat de calificarea insuficientă.....	4	7.11	Verificarea etanșeității	21
1.3	Utilizarea preconizată	4	8	Adaptare la instalația de încălzire	21
1.4	Indicații de siguranță generale.....	4	8.1	Durata de blocare a arzătorului	21
1.5	Indicații de siguranță pentru instalația de admisie/evacuare gaze.....	6	8.2	Reglarea puterii pompei	21
1.6	Prescripții (directive, legi, norme)	7	8.3	Reglarea bypass-ului	22
2	Indicații privind documentația	8	8.4	Reglarea temperaturii apei calde menajere.....	22
2.1	Respectarea documentației conexe	8	9	Predarea aparatului către utilizator	22
2.2	Păstrarea documentației.....	8	10	Inspekția și întreținerea	22
2.3	Valabilitatea instrucțiunilor	8	10.1	Respectarea intervalelor de inspekție și întreținere.....	22
3	Descrierea produsului	8	10.2	Procurarea pieselor de schimb.....	22
3.1	Datele de pe placa de timbru.....	8	10.3	Verificarea conținutului CO ₂	23
3.2	Elementele funcționale: aparat combi	8	10.4	Reglarea conținutului de CO ₂	23
3.3	Caracteristica CE.....	9	10.5	Demontarea racordului gaz-aer.....	24
4	Montajul	9	10.6	Curățarea schimbătorului de căldură.....	24
4.1	Despachetarea produsului.....	9	10.7	Verificarea arzătorului.....	25
4.2	Verificarea setului de livrare	9	10.8	Verificarea electrodului de aprindere	25
4.3	Dimensiuni	9	10.9	Curățarea sifonului de condens.....	25
4.4	Distanțe minime	10	10.10	Curățarea sitei la admisia de apă rece	25
4.5	Distanțele față de componentele inflamabile.....	10	10.11	Curățarea filtrelor de încălzire	25
4.6	Utilizarea șablonului de montaj.....	10	10.12	Montarea racordului gaz-aer	26
4.7	Suspendarea produsului.....	10	10.13	Golirea produsului.....	26
4.8	Demontarea / montarea carcasei frontale	10	10.14	Verificarea presiunii preliminare a vasului de expansiune	26
4.9	Demontarea/montarea părții laterale	10	10.15	Încheierea lucrărilor de inspekție și întreținere	26
5	Instalarea	11	11	Remedierea avariilor	26
5.1	Verificarea contorului de gaz	11	11.1	Remedierea erorii	26
5.2	Racorduri pentru gaz și apă	11	11.2	Accesarea memoriei de erori.....	26
5.3	Racordarea conductei de scurgere a supapei de siguranță	12	11.3	Ștergerea memoriei de erori	26
5.4	Racordarea conductei de scurgere a condensului.....	12	11.4	Resetarea parametrilor la reglajele din fabrică	26
5.5	Instalația de evacuare gaze arse.....	12	11.5	Pregătirea reparației	26
5.6	Instalația electrică	15	11.6	Înlocuirea componentelor defecte	26
6	Utilizarea	16	11.7	Încheierea reparației.....	29
6.1	Utilizarea codurilor de diagnoză	16	12	Scoaterea produsului din funcțiune	29
6.2	Afișajul codurilor de statut.....	17	13	Serviciul de asistență tehnică	29
6.3	Utilizarea programelor de verificare.....	17	Anexă	30	
7	Punerea în funcțiune	17	A	Vedere de ansamblu asupra programelor de verificare	30
7.1	Verificarea tipului de gaz	17	B	Coduri de diagnoză – vedere de ansamblu	30
7.2	Verificarea reglajului din fabricație.....	17	C	Coduri de stare – vedere de ansamblu	34
7.3	Verificarea și prepararea agentului termic/appei de umplere și de completare	17	D	Codurile de eroare – vedere de ansamblu	35
7.4	Evitarea unei lipse de presiuni a apei.....	18	E	Diagrama de conexiuni: aparat combi	38
7.5	Punerea în funcțiune a produsului.....	19	F	Lucrări de inspekție și întreținere – vedere de ansamblu	39
7.6	Umplerea instalației de încălzire.....	19	G	Lungimea tubulaturii de admisie/evacuare gaze	40
7.7	Aerisirea instalației de încălzire	19	G.1	Lungimea tubulaturii de admisie/evacuare gaze de tipul C13.....	40
7.8	Umplerea sifonului de condens	19	G.2	Lungimea tubulaturii de admisie/evacuare gaze de tipul C33.....	40
			G.3	Lungimea tubulaturii de admisie/evacuare gaze de tipul C43.....	40

G.4	Lungimea tubulaturii de admisie/evacuare gaze de tipul C53.....	41
G.5	Lungimea tubulaturii de admisie/evacuare gaze de tipul C83.....	41
G.6	Lungimea tubulaturii de admisie/evacuare gaze de tipul C93.....	41
G.7	Lungimile tubulaturii de admisie/evacuare gaze de tipul B53P.....	42
H	Date tehnice	42
	Listă de cuvinte cheie	45

1 Securitate



1 Securitate

1.1 Indicații de atenționare referitoare la acțiune

Clasificarea indicațiilor de atenționare referitoare la acțiune

Indicațiile de atenționare referitoare la acțiune sunt clasificate în felul următor cu semne de atenționare și cuvinte de semnal referitor la gravitatea pericolului posibil:

Semne de atenționare și cuvinte de semnal



Pericol!

Viața pusă nemijlocit în pericol sau pericol de vătămări grave



Pericol!

Pericol de electrocutare



Atenționare!

Pericol de accidentări ușoare ale persoanelor



Precauție!

Risc de pagube materiale sau poluare

1.2 Pericol cauzat de calificarea insuficientă

Următoarele lucrări trebuie efectuate doar de o persoană competentă, care este suficient de calificată:

- Asamblare
- Demontare
- Instalare
- Punerea în funcțiune
- Întreținerea
- Reparație
- Scoaterea din funcțiune
- ▶ Respectați instrucțiunile ce însoțesc aparatul .
- ▶ Procedați conform tehnologiei de ultimă oră.
- ▶ Respectați toate directivele, normele, legile și alte reglementări valabile.

1.3 Utilizarea preconizată

La utilizarea improprie sau neconformă cu destinația pot rezulta pericole pentru sănătatea și viața utilizatorilor sau a terților resp. deteriorări ale aparatului și alte pagube materiale.

Produsul este prevăzut ca generator de căldură pentru instalații de încălzire închise și pentru prepararea apei calde.

În funcție de tipul aparatelor de gaze, produsele menționate în aceste instrucțiuni pot fi instalate și exploatate numai în combinație cu accesoriile prezentate în documentele complementare pentru tubulatura de admisie/evacuare gaze arse.

Utilizarea conform destinației conține:

- respectarea instrucțiunilor de exploatare, instalare și întreținere alăturate produsului, cât și ale altor componente ale instalației
- instalarea și montajul corespunzător aprobării produsului și sistemului
- respectarea tuturor condițiilor de inspecție și întreținere prezentate în instrucțiunile de inspecție și întreținere.

Utilizarea preconizată cuprinde în plus instalarea conform clasei IP.

O altă utilizare decât cea descrisă în instrucțiunile prezente sau o utilizare care o depășește pe cea descrisă aici este neconformă cu destinația. Neconformă cu destinația este și orice utilizare comercială și industrială directă.

Atenție!

Este interzisă orice utilizare ce nu este conformă cu destinația.

1.4 Indicații de siguranță generale

1.4.1 Pericol de moarte cauzat de scăpările de gaz

La miros de gaz în clădiri:

- ▶ Evitați încăperile cu miros de gaz.
- ▶ Dacă este posibil, deschideți larg ușile și ferestrele și asigurați ventilația.
- ▶ Evitați utilizarea flăcării deschise (de ex. brichetă, chibrituri).
- ▶ Nu fumați.





- ▶ Nu acționați întrerupătoare electrice, fișe de rețea, sonerii, telefoane și alte instalații de telefonie din clădire.
- ▶ Închideți dispozitivul de închidere al contorului de gaz sau principalul dispozitiv de închidere.
- ▶ Dacă este posibil, închideți robinetul de gaz la produs.
- ▶ Atenționați locatarii casei prin strigare sau ciocnire.
- ▶ Părăsiți imediat clădirea și împiedicați accesul terților.
- ▶ Alarmați poliția și pompierii de îndată ce vă aflați în afara clădirii.
- ▶ Informați serviciul de intervenție al societății furnizoare de gaz de la o linie telefonică aflată în afara clădirii.

1.4.2 Pericol de moarte cauzat de scurgerea gazelor de ardere

Dacă utilizați aparatul cu un sifon de condens gol, atunci sunt posibile scăpări ale gazelor arse în aerul din interior.

- ▶ Asigurați-vă de faptul că sifonul de condens este umplut permanent pentru funcționarea aparatului.

Condiții: Aparat avizate tip construcție B23 sau B23P cu sifon de condens (accesoriu extern)

- Nivelul zăvorului hidraulic: ≥ 200 mm

1.4.3 Pericol de moarte cauzat de traseele blocate sau neetanșe ale gazelor de ardere

Este posibilă ieșirea gazelor arse și producerea de intoxicații prin erori de instalare, deteriorare, manipulare sau un loc de instalare nepermis.

La miros de gaze arse în clădiri:

- ▶ Deschideți larg toate ușile și ferestrele accesibile și asigurați ventilația.
- ▶ Opriți produsul.
- ▶ Verificați traseele gazelor de ardere în produs și conductele de evacuare pentru gazele de ardere.

1.4.4 Pericol de intoxicare prin gaze arse evacuate la instalații ocupate multiplu de admisie/evacuare gaze în suprapresiune

În instalațiile ocupate multiplu de admisie/evacuare gaze în suprapresiune se realizează alimentarea cu aer de ardere în contracurent față de tubulatura de gaze arse în fanta dintre tubulatura de gaze arse și peretele puțului.

La deschiderea orificiilor de curățare a instalației de admisie/evacuare gaze sau a unui generator de căldură pot fi evacuate gaze arse.

- ▶ Nu exploatați în niciun caz generatoarele de căldură dependent de aerul din cameră.
- ▶ Exploatați obligatoriu generatoarele de căldură cu o siguranță de revenire care este înmatriculată cu produsul.

1.4.5 Pericol de moarte cauzat de mobilier tip dulap

Mobilierul tip dulap poate provoca situații periculoase la un aparat acționat în funcție de aerul din cameră.

- ▶ Asigurați-vă de faptul că aparatul este alimentat suficient cu aer de ardere.

1.4.6 Pericol de moarte cauzat de substanțe explozive și inflamabile

- ▶ Nu folosiți sau depozitați materiale explozive sau inflamabile (de ex. benzină, hârtie, vopsele) în camera tehnică a centralei.

1.4.7 Pericol de electrocutare

Există pericol de electrocutare dacă atingeți componentele aflate sub tensiune.

Înainte de a lucra asupra produsului:

- ▶ Scoateți ștecherul.
- ▶ Sau deconectați produsul fără tensiune prin întreruperea tuturor alimentărilor cu curent electric (dispozitiv de separare electrică cu o deschidere a contactului de minim 3 mm, de ex. siguranță sau întrerupător de protecție a cablului).
- ▶ Asigurați contra repornirii.
- ▶ Așteptați minim 3 min până la descărcarea condensatorilor.





1.4.8 Pericol de moarte cauzat de lipsa dispozitivelor de siguranță

Schemele conținute în acest document nu prezintă toate dispozitivele de siguranță necesare pentru o instalare profesională.

- ▶ Instalați dispozitivele de siguranță necesare în instalație.
- ▶ Respectați legile, normele și directivele naționale și internaționale valabile.

1.4.9 Pericol de intoxicare și de opărire cauzat de gazele de evacuare

- ▶ Operați produsul numai cu tubulatura de admisie/evacuare gaze montată complet.
- ▶ Operați produsul – exceptând perioadele scurte în scopuri de verificare – numai cu carcasa frontală montată și închisă.

1.4.10 Pericol de intoxicare cauzat de alimentarea insuficientă cu aer de ardere

Condiții: Funcționarea în funcție de aerul din cameră

- ▶ Asigurați o alimentare permanentă cu aer, neobturabilă și suficientă pentru camera tehnică a produsului conform solicitărilor decisive de aerisire.

1.4.11 Pericol de ardere sau de opărire cauzat de componente fierbinți

- ▶ Lucrați asupra componentelor numai după răcirea acestora.

1.4.12 Pericol de vătămare cauzat de greutatea mare a aparatului

- ▶ Transportați aparatul cu minim două persoane.

1.4.13 Risc de producere a unor pagube de coroziune cauzate de aerul de ardere și din încăperea neadecvat

Spray-urile, solvenții, produsele de curățare cu clor, vopselele, adezivii, compuși de amoniac, pulberile și alți factori similari pot cauza corodarea produsului și a tubulaturii de aer/gaze de ardere.

- ▶ Asigurați-vă de faptul că aerul de ardere este în permanență lipsit de fluor, clor, sulf, praf etc.

- ▶ Asigurați-vă de faptul că nu se depozitează materiale chimice la locul de instalare.
- ▶ Aveți grijă ca aerul de ardere să nu fie dirijat prin coșurile de fum care anterior au fost exploatate cu cazane pe petrol sau alte aparate de încălzire care ar fi putut cauza obturarea coșului de fum.
- ▶ Dacă instalați produsul în saloane de frizerie, ateliere de lăcuit sau tâmplărie, societăți de curățenie sau similare, atunci alegeți o cameră tehnică separată, unde aerul din interior să fie lipsit de substanțe chimice.

1.4.14 Pericol de pagube materiale prin spray-uri și lichide de detectare a scurgerilor

Spray-urile și lichidele de detectare a scurgerilor înfundă filtrul pentru senzorul curentului de masă la Venturi și distruge astfel senzorul curentului de masă.

- ▶ La lucrările de reparație, nu aplicați spray-uri și lichide de detectare a scurgerilor pe capacul de acoperire de pe filtrul de la Venturi.

1.4.15 Pericol de pagube materiale cauzate de îngheț

- ▶ Nu instalați produsul în încăperi cu pericol de îngheț.

1.4.16 Pericol de pagube materiale prin unelte neadecvate.

- ▶ Pentru a strânge sau desface îmbinările filetate, utilizați instrumente profesionale.

1.5 Indicații de siguranță pentru instalația de admisie/evacuare gaze

1.5.1 Pericol de moarte cauzat de scurgerea gazelor de ardere

- ▶ Asigurați-vă de faptul că toate zonele de măsurare și revizie ale tubulaturii de admisie/evacuare gaze din cadrul clădirii, care pot fi deschise, sunt închise întotdeauna pentru punerea în funcțiune și pe durata funcționării.

Sunt posibile scurgeri de gaze arse cauzate de conducte neetanșe și de garnituri deteri-





orate. Grăsimile pe bază de ulei mineral pot deteriora garniturile.

- ▶ La instalarea instalației de evacuare a gazelor arse folosiți exclusiv tuburi de gaze arse din același material.
- ▶ Nu montați conducte deteriorate.
- ▶ Debavurați și tăiați tuburile înaintea montării acestora și îndepărtați șpanurile.
- ▶ Este interzisă folosirea grăsimii pe bază de ulei mineral pentru montaj.
- ▶ Pentru ușurarea asamblării, utilizați exclusiv apă, săpun lichid uzual sau unguent eventual alăturat.

Resturile de mortar, șpan etc. din calea gazelor de ardere pot afecta evacuarea gazelor arse astfel încât să provoace scurgerea acestora.

- ▶ După montaj, îndepărtați resturile de mortar, șpanul etc. din tubulatura de admisie/evacuare gaze.

1.5.2 Pericol de accidentare cauzat de înghețare

La o tubulatură de admisie/evacuare gaze pozată prin acoperiș, vaporii de apă conținuți în gazele arse se pot precipita sub formă de gheață pe acoperiș sau pe construcțiile acoperișului.

- ▶ Asigurați-vă de faptul că aceste formări de gheață nu alunecă de pe acoperiș.

1.5.3 Pericol de incendiu și daune ale componentelor electronice cauzate de trăsnet

- ▶ În cazul în care clădirea este echipată cu o instalație paratrăsnet, atunci integrați tubulatura de admisie/evacuare gaze la paratrăsnet.
- ▶ Dacă tubulatura gaze arse (părți ale tubulaturii de admisie/evacuare gaze aflate în afara clădirii) conține materiale din metal, atunci integrați tubulatura gaze arse în egalizarea de potențial.

1.5.4 Riscul de coroziune cauzat de coșuri de fum înfundate

Coșurile de fum, care anterior au eliminat gazele arse de la generatoarele de căldură alimentate cu ulei sau cu combustibil solid, nu sunt potrivite pentru alimentarea cu aer

de ardere. Depunerile chimice din coșul de fum pot încălca aerul de ardere și pot cauza coroziunea produsului.

- ▶ Asigurați-vă de faptul că alimentarea cu aer de ardere este liberă de materiale corozive.

1.5.5 Pericol de pagube materiale cauzat de gazele arse sau de particulele de murdărie aspirate

Dacă orificiul instalației de admisie/evacuare gaze se află pe un coș de fum, atunci este posibilă aspirarea gazelor arse sau a particulelor de murdărie. Gazele arse sau particulele de murdărie aspirate pot afecta produsul.

În cazul în care coșul de fum învecinat elimină gaze arse cu temperatură foarte mare sau se produce o ardere cu funingine, atunci este posibilă deteriorarea orificiului instalației de admisie/evacuare gaze prin acțiunea căldurii.

- ▶ Luați măsuri adecvate pentru protecția instalației de admisie/evacuare gaze, de ex. prin ridicarea coșului de fum.

1.6 Prescripții (directive, legi, norme)

- ▶ Respectați prescripțiile, normele, directivele și legile naționale.



2 Indicații privind documentația

2 Indicații privind documentația

2.1 Respectarea documentației conexe

- Respectați obligatoriu toate instrucțiunile de exploatare și instalare alăturate componentelor instalației.

2.2 Păstrarea documentației

- Predați atât aceste instrucțiuni, cât și toate documentațiile conexe utilizatorului instalației.

2.3 Valabilitatea instrucțiunilor

Aceste instrucțiuni sunt valabile exclusiv pentru:

Produs - număr articol



LYNX condens 25 -A (H-RO)	0010015684
LYNX condens 30 -A (H-RO)	0010015685
LYNX condens 35 -A (H-RO)	0010015686


3 Descrierea produsului

3.1 Datele de pe placa de timbru

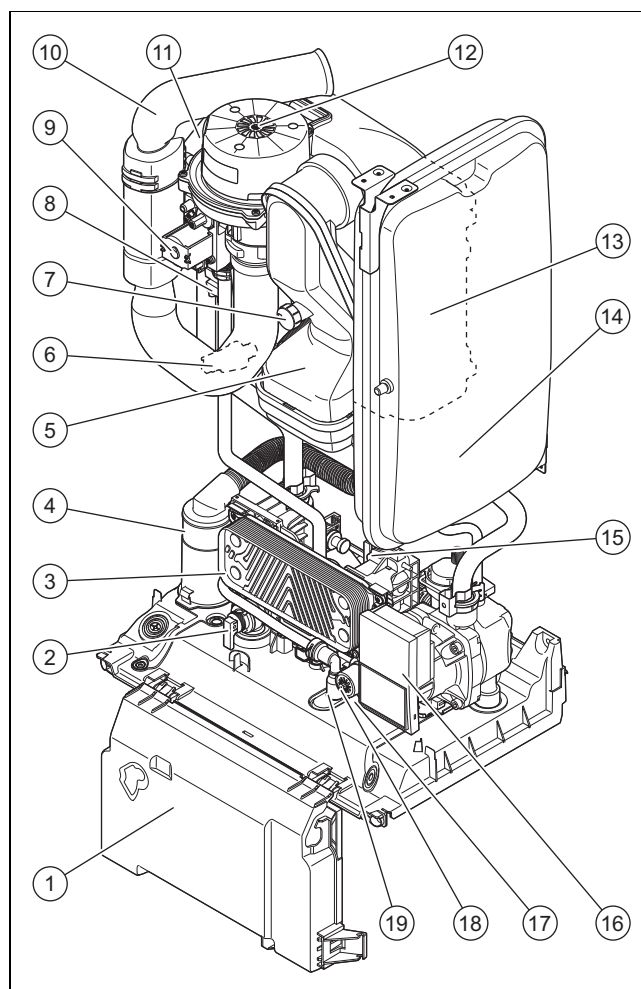
Plăcuța cu date constructive este atașată din fabrică pe partea inferioară a produsului.

Plăcuța cu date constructive indică țara în care trebuie instalat produsul.

Date de pe placa cu date constructive	Semnificație
	Cod de bare cu număr serial
Seria	Servește la controlul calității; 3. până la 4. cifre = anul de fabricație Servește la controlul calității; 5. până la 6. cifre = săptămâna de fabricație Folosit pentru identificare; 7. până la 16. cifre = numărul de articol al produsului Servește la controlul calității; 17. până la 20. cifre = locația de producție
LYNX condens	Denumirea produsului
2H, G20.- 20 mbar (2 kPa)	Reglaj din fabrică pentru tipul de gaz și presiunea racordului de gaz
Cat.	Categoria de gaz aprobată
Tehnica condensăției	Clasa de randament a aparatului de încălzire conform directivei UE 92/42/CEE
Tip: Xx3(x)	Racorduri de gaze arse admise
PMS	Presiunea maximă a apei în regimul de încălzire
PMW	Presiunea maximă a apei în regimul de pregătire a apei calde
V/Hz	Conexiune electrică
W	Putere electrică max. absorbită
IP	Gradul de protecție
	Regimul de încălzire
P_n	Intervalul nominal al puterii termice în regimul de încălzire
P_{hc}	Intervalul nominal al puterii termice în regimul de încălzire (tehnica condensăției)

Date de pe placa cu date constructive	Semnificație
P	Intervalul nominal al puterii termice în regimul de pregătire a apei calde
Q_n	Sarcină nominală în regimul de încălzire
Q_{hw}	Sarcină nominală în regimul de pregătire a apei calde
$T_{max.}$	Temperatură max. pe tur
NOX	Clasa NOX a produsului
Cod (DSN)	Cod specific de produs
	Citiți instrucțiunile!

3.2 Elementele funcționale: aparat combi



1 Caseta electronică	10 Țeavă de aspirare a aerului
2 Supapa de siguranță circuit de încălzire	11 Electrocul de aprindere
3 Schimbător de căldură în plăci	12 Ventilator
4 Sifon de condens	13 Schimbătorul de căldură primar
5 Tubulatura de gaze arse	14 Vas de expansiune - încălzire
6 Senzor de presiune	15 Senzor de debit
7 Punct de măsurare gaze arse	16 Pompa de încălzire
8 Transformator de aprindere	17 Bypass
9 Armătura de gaz	18 Vană cu 3 căi
	19 Robinet de umplere

3.3 Caracteristica CE



Prin caracteristica CE se certifică faptul că produsele îndeplinesc cerințele de bază ale directivelor în vigoare conform plăcuței cu date constructive.

Declarația de conformitate poate fi consultată la producător.

4 Montajul

4.1 Despachetarea produsului

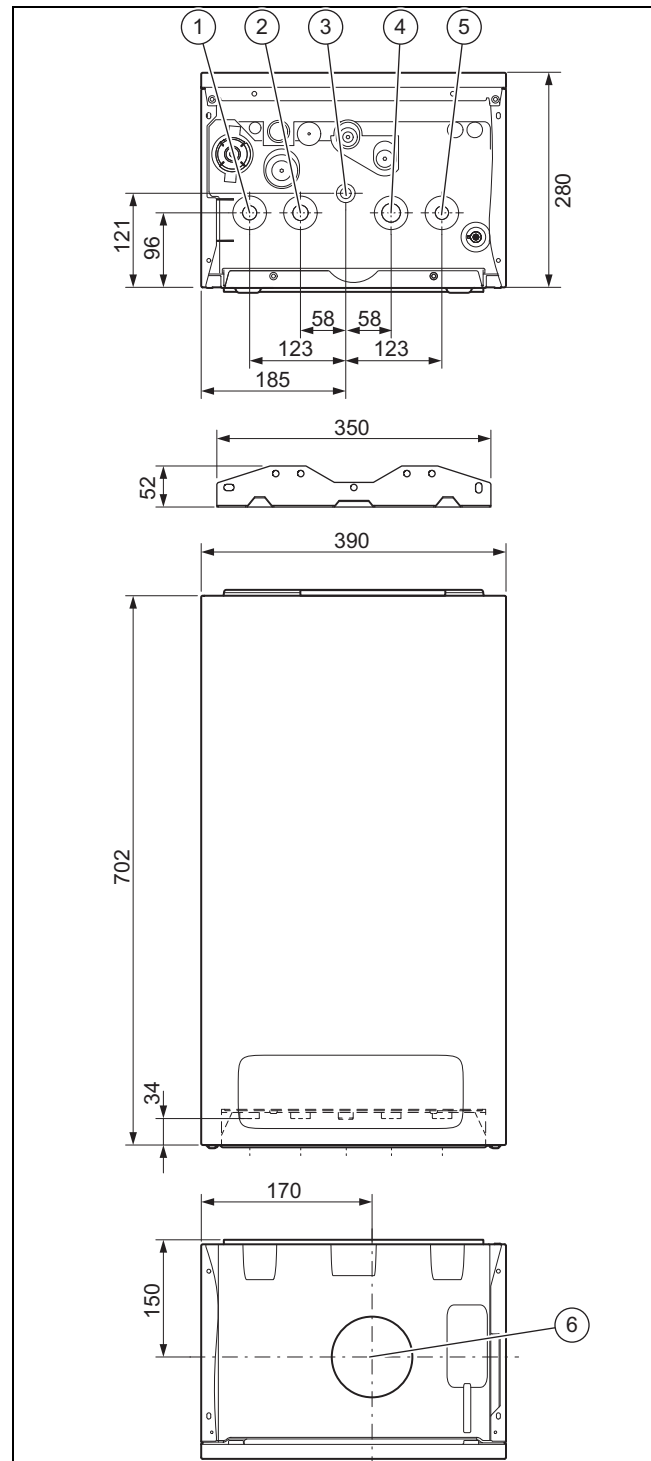
1. Scoateți produsul din ambalajul de carton.
2. Îndepărtați foliile de protecție de pe toate componentele produsului.

4.2 Verificarea setului de livrare

- Verificați caracterul complet și integru al setului de livrare.

Cantitate	Denumire
1	Generator de căldură
1	Suportul aparatului
1	Conductă flexibilă de scurgere a condensului
1	conductă flexibilă pentru ventilul de siguranță
1	Șablon de montaj
1	Documentație pungă cu accesorii

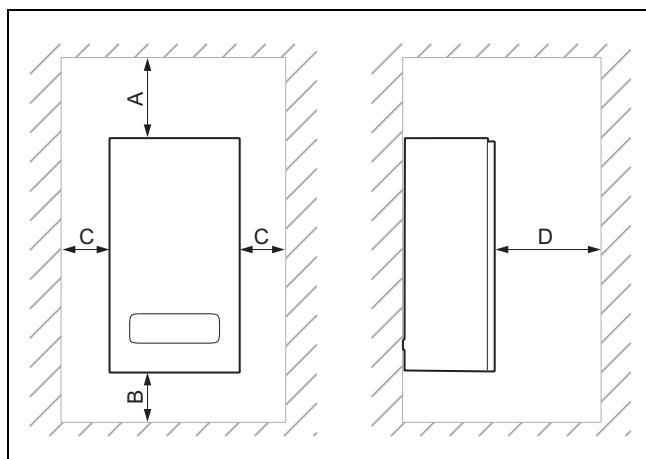
4.3 Dimensiuni



- | | | | |
|---|--------------------------------|---|---|
| 1 | Tur de încălzire | 4 | Racord de apă rece |
| 2 | Racordul de apă caldă menajeră | 5 | Returul de încălzire |
| 3 | Racordul gaz | 6 | Conexiunea tubulaturii de admisie/evacuare gaze |

4 Montajul

4.4 Distanțe minime



	Distanța minimă	
A		150 mm
B		150 mm
C		5 mm
D		600 mm

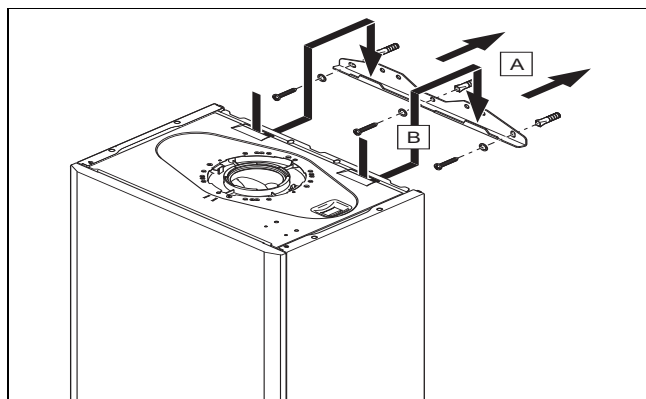
4.5 Distanțele față de componentele inflamabile

Nu este necesară o distanță a aparatului față de componentele din compuși inflamabili, care depășesc distanțele minime (vedere din partea laterală (→ pagina 10)).

4.6 Utilizarea șablonului de montaj

- ▶ Utilizați șablonul de montaj pentru stabilirea locurilor în care trebuie să perforați găuri și în care trebuie să realizați străpungeri.

4.7 Suspendarea produsului



1. Verificați dacă peretele are capacitate portantă suficientă pentru masa operațională a produsului.
2. Verificați dacă materialul de fixare livrat poate fi folosit pentru perete.

Condiții: Capacitatea portantă a peretelui este suficientă, Materialul de fixare este admis pentru perete

- ▶ Suspendați produsul conform descrierii.

Condiții: Capacitatea portantă a peretelui nu este suficientă

- ▶ Asigurați la locație un dispozitiv de suspendare cu capacitate portantă suficientă. Utilizați pentru aceasta de ex. suporturi individuale sau o zidărie aparentă.

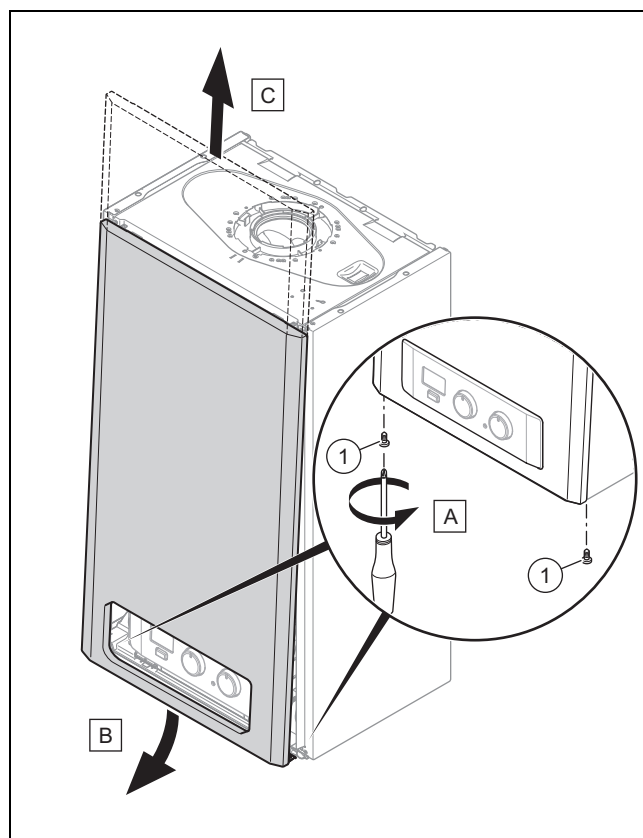
- ▶ Dacă nu puteți realiza dispozitiv de suspendare cu capacitate portantă suficientă, atunci nu suspendați produsul.

Condiții: Materialul de fixare nu este permis pentru perete

- ▶ Suspendați produsul conform descrierii cu material de fixare admis, pus la dispoziție la locație.

4.8 Demontarea / montarea carcasei frontale

4.8.1 Demontarea capacului frontal



1. Slăbiți cele două șuruburi (1).
2. Apăsăți ușor carcasa frontală central în spate, astfel încât să se desprindă ciocul de prindere.
3. Trageți în față învelitoarea frontală de pe marginea inferioară.
4. Ridicați capacul frontal în sus, afară din suport.

4.8.2 Montarea carcasei frontale

- ▶ Remontați componentele în ordinea inversă.

4.9 Demontarea/montarea părții laterale

4.9.1 Demontarea piesei laterale



Precauție!

Riscul producerii de pagube materiale cauzate de deformare mecanică!

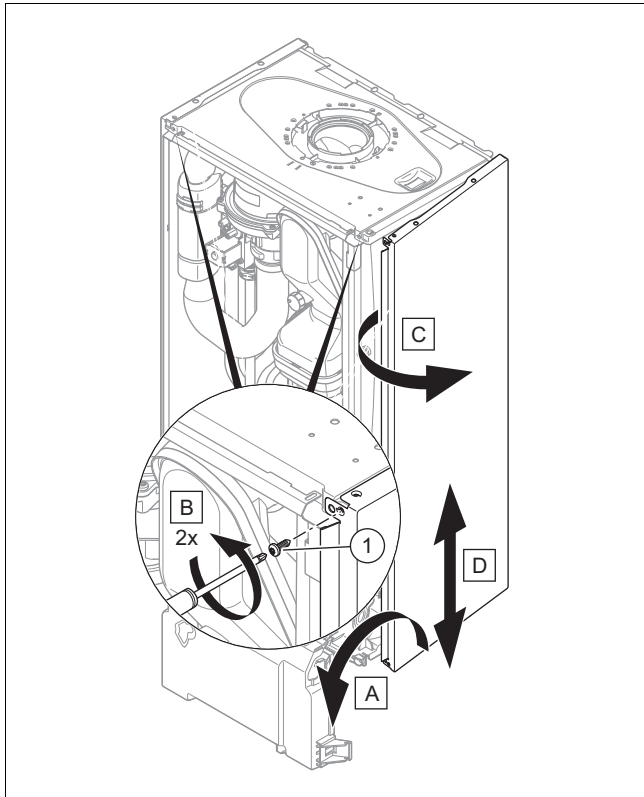
Dacă demontați **ambele** părți laterale, este posibilă deformarea mecanică a produsului. Deformarea poate să ducă la avarii asupra tubării, iar astfel să provoace scurgeri.

- ▶ Demontați întotdeauna **numai o** piesă laterală, niciodată ambele piese laterale simultan.



Indicație

Dacă distanța laterală este suficientă (minim 70 mm) pentru simplificarea lucrărilor de întreținere sau reparație demontați o parte laterală.



1. Rabatați casetă electronică în față.
2. Țineți fixă partea laterală astfel încât să nu poată să cadă și deșurubați afară ambele șuruburi (1) în sus și jos.
3. Rabatați în exterior partea laterală și scoateți-o în jos afară.

4.9.2 Montarea piesei laterale

- ▶ Remontați componentele în ordinea inversă.

5 Instalarea



Pericol!

Pericol de opărire și/sau pericol de deteriorare prin instalarea necorespunzătoare și prin apa scursă!

Tensiunile din conducta de racordare pot provoca neetanșeități.

- ▶ Asigurați un montaj fără tensionare a conductelor de racordare.



Precauție!

Risc de pagube materiale în cazul resturilor din conducte!

Reziduurile, resturile de garnituri, murdărie sau alte resturi din conducte pot deteriora aparatul.

- ▶ Spălați temeinic instalația de încălzire înainte de a instala aparatul.

5.1 Verificarea contorului de gaz

- ▶ Asigurați-vă sa fie potrivit contorul de gaz prezent pentru debitul de gaz necesar.

5.2 Racorduri pentru gaz și apă



Precauție!

Pericol de deteriorare cauzat de instalarea necorespunzătoare a racordului de gaz!

Depășirea presiunii de încercare sau a presiunii de regim poate provoca daune la armătura de gaz!

- ▶ Verificați etanșeitatea armăturii de gaz cu o presiune maximă de 11 kPa (110 mbar).



Precauție!

Pericol de pagube materiale cauzate de coroziune

Țevile din plastic neimpermeabile la difuzie din instalația de încălzire duc la pătrunderea aerului în agentul termic. Aerul din agentul termic cauzează coroziune în circuitul generatorului de căldură și în aparat.

- ▶ Dacă utilizați în instalația de încălzire țevi din plastic care nu sunt impermeabile la difuzie, asigurați-vă că în circuitul generatorului de căldură nu ajunge aer.



Precauție!

Riscul producerii unei pagube materiale prin transmiterea căldurii la lipire!

- ▶ Lipiți piesele de racordare numai atunci când acestea nu sunt înșurubate de robinetele de întreținere.



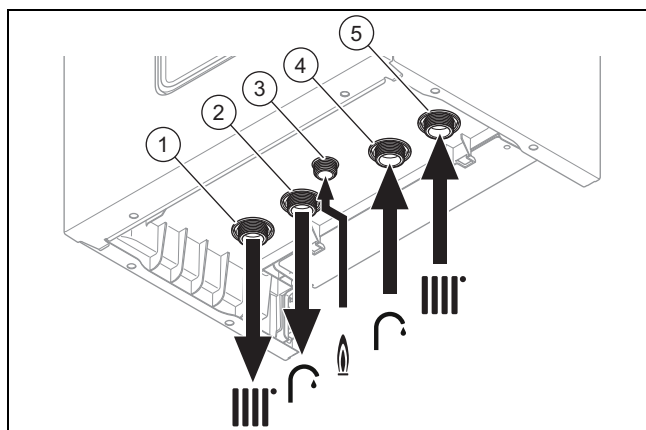
Indicație

Trebuie să realizați o izolație termică la țevile de apă la partea de evacuare a aparatului de încălzire și la partea de alimentare.

5 Instalarea

Prelucrare preliminară

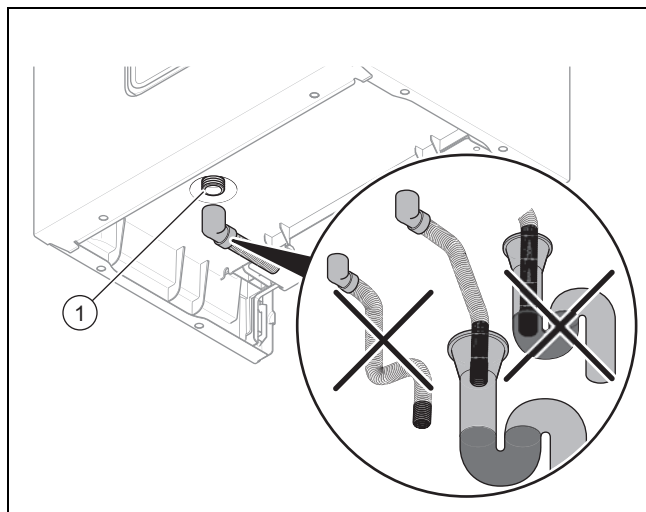
1. Controlați dacă volumul instalației și capacitatea vasului de expansiune cu membrană corespund.
 - ▽ Dacă nu este suficient volumul vasului de expansiune cu membrană pentru instalație.
 - ▶ Montați un vas de expansiune cu membrană suplimentar în returul încălzirii, cât mai aproape posibil de aparat.
 - ▶ Montați o clapetă de reflux la scurgerea aparatului (turul încălzirii).
2. Asigurați-vă că instalația dispune de următoarele componente:
 - un robinet de apă rece al aparatului
 - un robinet de blocare a gazului al aparatului
 - un dispozitiv de umplere și de golire în instalația de încălzire



- | | | | |
|---|--|---|--|
| 1 | Racordul pentru returul de încălzire, G3/4 | 3 | Racordul pentru turul de încălzire, G3/4 |
| 2 | Racord pentru țeava de apă rece, G3/4 | 4 | Racordul de apă caldă menajeră, G3/4 |
| | | 5 | Racordul de gaz, G1/2 |

1. Realizați racordurile de apă și de gaz conform standardelor în vigoare.
2. Aerisiți conducta de gaz înaintea punerii în funcțiune.
3. Verificați dacă sunt etanșe racordurile (→ pagina 21).

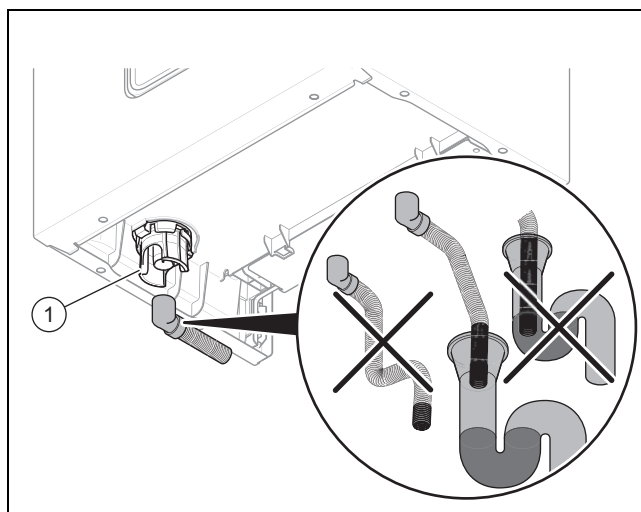
5.3 Racordarea conductei de scurgere a supapei de siguranță



- ▶ Asigurați-vă că este vizibilă conducta.

- ▶ Racordați supapa de siguranță (1) la un sifon de scurgere potrivit. Folosiți furtunul de plastic livrat pentru aceasta.
 - ◁ Dispozitivul trebuie să fie construit în așa fel, încât să fie vizibil modul în care curge apa.

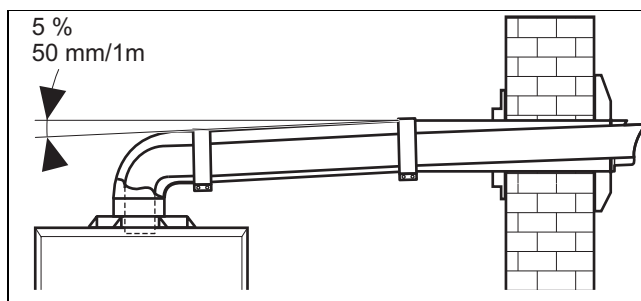
5.4 Racordarea conductei de scurgere a condensului



- ▶ Respectați atât instrucțiunile prezentate aici, cât și directivele și reglementările locale în vigoare privind evacuarea condensului.
- ▶ Utilizați PVC sau alt material, care este potrivit pentru evacuarea apei de condens care nu este neutralizată.
- ▶ Dacă nu puteți asigura faptul că materialele conductei de scurgere sunt potrivite, atunci instalați un sistem pentru neutralizarea condensatului.
- ▶ Asigurați-vă că conducta de scurgere a condensului nu este legată etanș de furtunul de scurgere.
- ▶ Racordați sifonul de condens (1). Folosiți furtunul de plastic livrat pentru aceasta.

5.5 Instalația de evacuare gaze arse

5.5.1 Montarea tubulaturii de admisie/evacuare gaze



1. Asigurați-vă că între cot și piesa finală a trecerii aer - gaze arse există o pantă minimă de 5 %, astfel încât să fie posibilă scurgerea condensatului către produs.

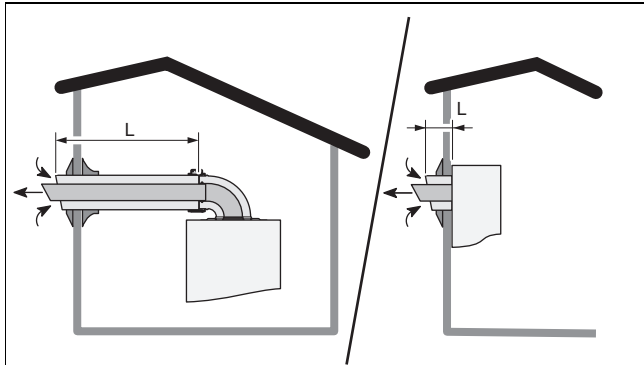
Condiții: Ieșirea de gaze arse se află la minim 1,80 m peste podea.

- ▶ Instalați un set de protecție pentru trecere.

5.5.2 Sistem de admisie/evacuare gaze

5.5.2.1 Sistem orizontal de admisie/evacuare a gazelor

Valabilitate: Tubulatura de admisie/evacuare gaze de tipul C13

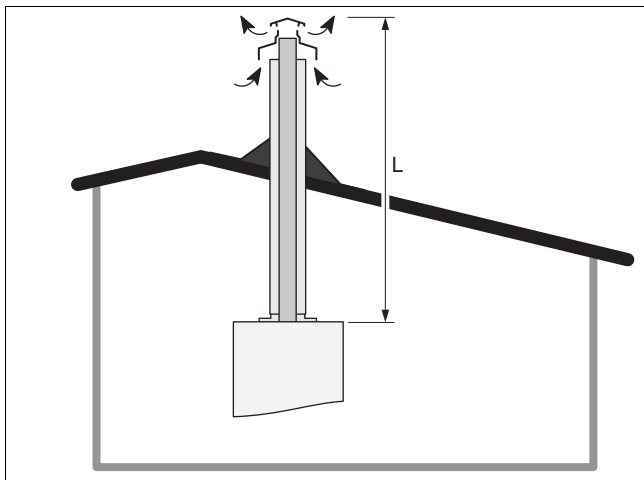


Pentru fiecare cot de 90° necesar suplimentar (sau 2 cu 45°) trebuie redusă lungimea (L) cu 1 m.

Lungimea tubulaturii de admisie/evacuare gaze de tipul C13 (→ pagina 40)

5.5.2.2 Sistem vertical de admisie/evacuare a gazelor

Valabilitate: Tubulatura de admisie/evacuare gaze de tipul C33

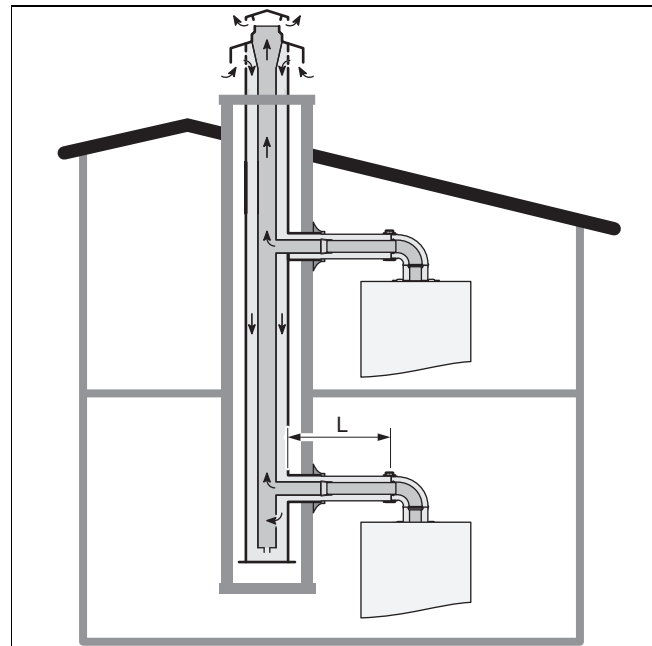


Pentru fiecare cot de 90° necesar suplimentar (sau 2 cu 45°) trebuie redusă lungimea (L) cu 1 m.

Lungimea tubulaturii de admisie/evacuare gaze de tipul C33 (→ pagina 40)

5.5.2.3 Sistem de admisie/evacuare gaze pentru conducta colectoare

Valabilitate: Tubulatura de admisie/evacuare gaze de tipul C43



Racordurile cu conducta se realizează cu ajutorul accesoriului realizat special de către producătorul produsului.

Un aparat de încălzire, care este racordat la o instalație de tipul C43, este permis a fi racordat numai la coșuri de fum cu tiraj natural.

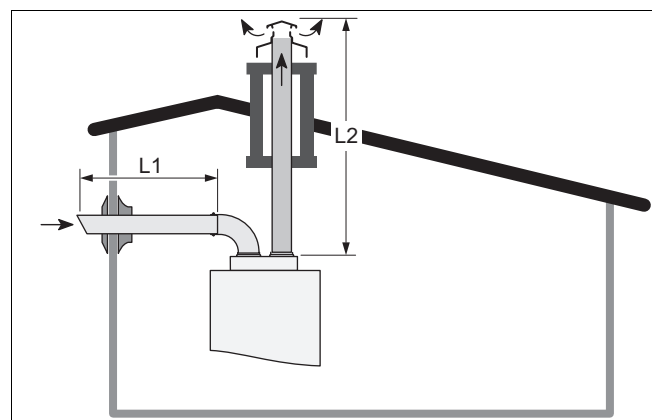
Condensatul din sistemele cu conductă de colectare nu are voie să pătrundă în aparatul de încălzire.

Pentru fiecare cot 90° necesar suplimentar (sau 2 cu 45°) trebuie redusă lungimea (L) cu 1 m.

Lungimea tubulaturii de admisie/evacuare gaze de tipul C43 (→ pagina 40)

5.5.2.4 Sistem de admisie/evacuare gaze prin conducte separate

Valabilitate: Tubulatura de admisie/evacuare gaze a tipului C53



Fiecare conductă care trece printr-un perete și a cărei temperatură depășește temperatura camerei cu 60 °C trebuie prevăzută cu o izolație termică în zona trecerii. Aceasta se poate realiza cu ajutorul unui material izolator adecvat cu o grosime ≥ 10 mm și cu o conductivitate termică

5 Instalarea

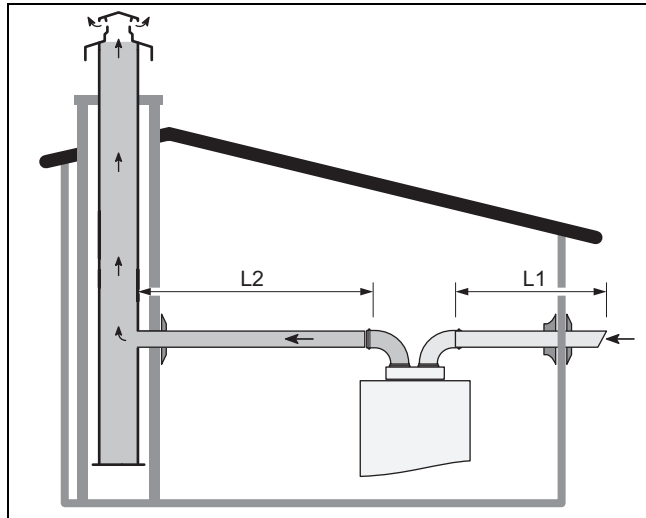
$\lambda \leq 0,04 \text{ W/mK}$ (de ex. vată de sticlă). Accesoriile pentru alimentarea cu aer proaspăt și pentru evacuarea gazelor arse nu pot fi instalate pe pereții opuși ai clădirii.

Pentru fiecare cot 90° necesar suplimentar (sau 2 cu 45°) trebuie redusă lungimea (**L1+L2**) cu 2 m.

Lungimea tubulaturii de admisie/evacuare gaze de tipul C53 (→ pagina 41)

5.5.2.5 Sistemul de admisie/evacuare gaze prin tuburi separate pentru conducta individuală sau de colectare

Valabilitate: Tubulatura de admisie/evacuare gaze a tipului C83



Condensatul din sistemele cu conductă de colectare nu are voie să pătrundă în aparatul de încălzire.

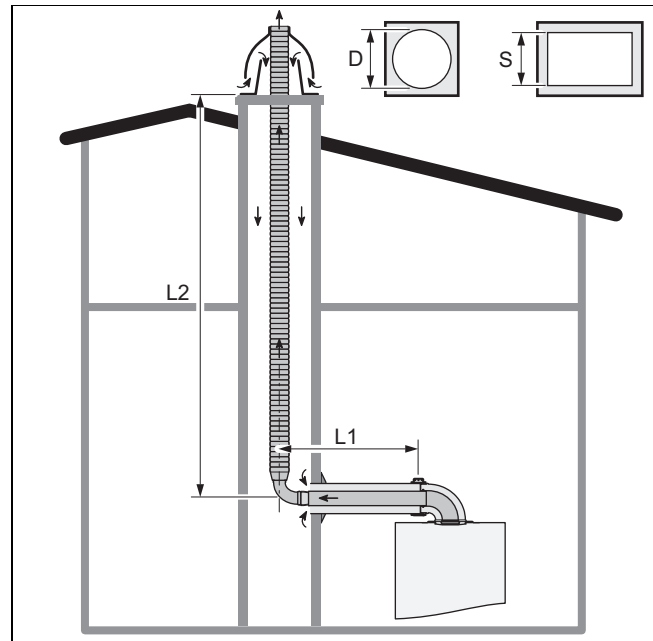
Racordul de gaze arse se realizează printr-o derivație la conducta individuală resp. colectoare în regimul cu tiraj natural. Diametrul conductei se determină în funcție de puterea totală a produselor racordate.

Pentru fiecare cot 90° necesar suplimentar (sau 2 cu 45°) trebuie redusă lungimea (**L1+L2**) cu 2 m.

Lungimea tubulaturii de admisie/evacuare gaze de tipul C83 (→ pagina 41)

5.5.2.6 Sistem flexibil de admisie/evacuare gaze pentru coșul de fum

Valabilitate: Tubulatura de admisie/evacuare gaze a tipului C93

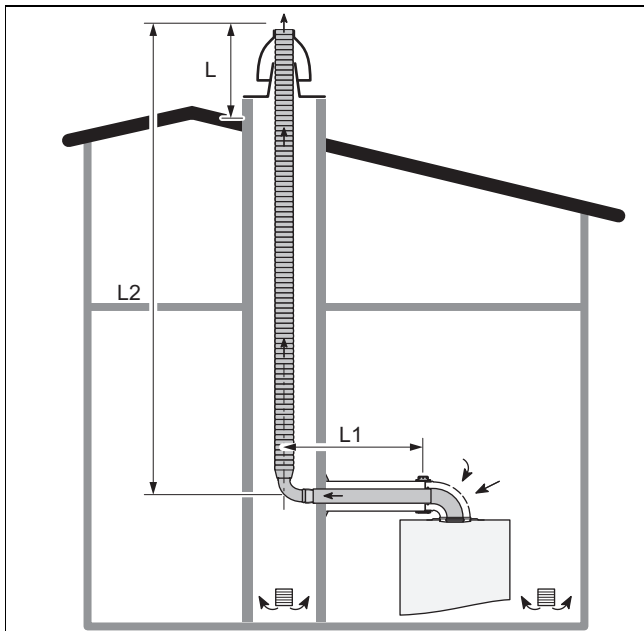


- La lungimea tubului orizontal (**L1**) se consideră o conductă concentrică $\varnothing 60/100$. Această lungime ia în considerare pierderea sarcinii produsă de cot.
Dacă lungimea (**L1**) este mai mare de 1 m, atunci secțiunea suplimentară trebuie scăzută din lungimea (**L2**).
Pentru fiecare cot 90° necesar suplimentar (sau 2 cu 45°) peste lungimea (**L1**), aceasta trebuie redusă cu 1 m.
- La lungimea tubului vertical (**L2**) se consideră o conductă flexibilă a gazelor de ardere $\varnothing 80 \text{ mm}$.
Admisia aerului se face prin conducta coșului de fum (distanța dintre cele două conducte).
Lungimea (**L2**) se orientează în funcție de diametrul interior (**D**) resp. de secțiunea interioară (**S**) a coșului de fum și de datele caracteristice ale aparatului de încălzire.
Această lungime ia în considerare pierderea sarcinii produsă de cot și de coloana coșului de fum.

Lungimea tubulaturii de admisie/evacuare gaze de tipul C93 (→ pagina 41)

5.5.2.7 Sistem orizontal sau vertical de admisie/evacuare gaze

Valabilitate: Tubulatura de admisie/evacuare gaze a tipului B53P



Aerul de alimentare este preluat prin cotul trecerii orizontal prin peretele exterior al spațiului pentru montaj al produsului.

Pentru fiecare cot suplimentar necesar pentru lungimile (L), (L1) sau (L2), lungimea trebuie micșorată, conform tabelului următor.

Lungimea corespunzătoare pentru fiecare cot suplimentar

Ø 60/100 - Ø 60	Arc 45°	0,5 m
	Cot 90°	1 m
Ø 60/100 - Ø 80	Arc 45°	0,5 m
	Cot 90°	1 m
Ø 80/125 - Ø 80	Arc 45°	1 m
	Cot 90°	2,5 m

Lungimile tubulaturii de admisie/evacuare gaze de tipul B53P (→ pagina 42)

5.5.3 Instalație comună de admisie/evacuare gaze

Presiunea statică în tubulatura comună pentru evacuare de gaze arse poate depăși presiunea statică în tubulatura comună pentru admisia de aer.

Instalația comună de admisie/evacuare gaze trebuie să aibă următoarele caracteristici:

- Dispozitivul de protecție împotriva vântului a sistemului de admisie/evacuare gaze trebuie să fie configurat constructiv astfel încât în caz de vânt este generată o subpresiune în tubulatura de gaze arse.
- Diferența de presiune dintre evacuarea de gaze arse și admisia de aer la intrarea în partea verticală a instalației de admisie/evacuare gaze:
max. +25 Pa
- Diferența de presiune minim admisibilă dintre evacuarea de gaze arse și admisia de aer la intrarea în partea verticală a instalației de admisie/evacuare gaze:

min. -200 Pa

- Partea verticală a evacuării de gaze arse trebuie să corespundă cel puțin clasificării EN 1443 – T 120 P1 W 1.
- Sistemul de admisie/evacuare gaze trebuie să fie planificat sub aplicația unui calcul conform EN 13384-2.
- Distanța verticală dintre două racorduri de gaze arse: min. 2,5 m
- Pentru a împiedica o uscare a sifonului de condens, condensul trebuie să fie condus procentual (min. 10%) din secțiunea verticală care se află deasupra generatorului de căldură prin generatorul de căldură.
- În caz de acțiune a vântului este permisă o recirculare de maxim 10% din gazele arse în conducta de aer.
- Sistemul de admisie/evacuare gaze nu are voie să aibă un orificiu de supracurent.

5.6 Instalația electrică



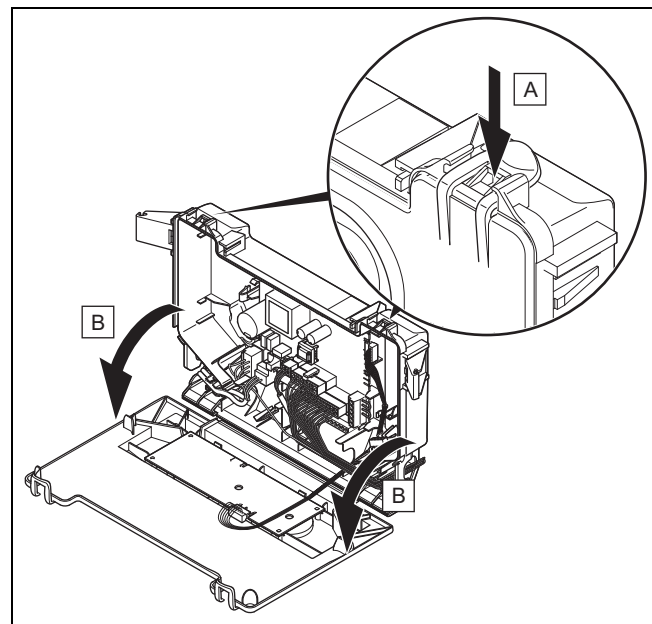
Pericol!

Pericol de moarte prin electrocutare!

La clemele de racordare la rețea L și N există tensiune continuă și cu produsul oprit:

- ▶ Decuplați alimentarea cu energie electrică.
- ▶ Asigurați alimentarea cu curent electric contra repornirii.

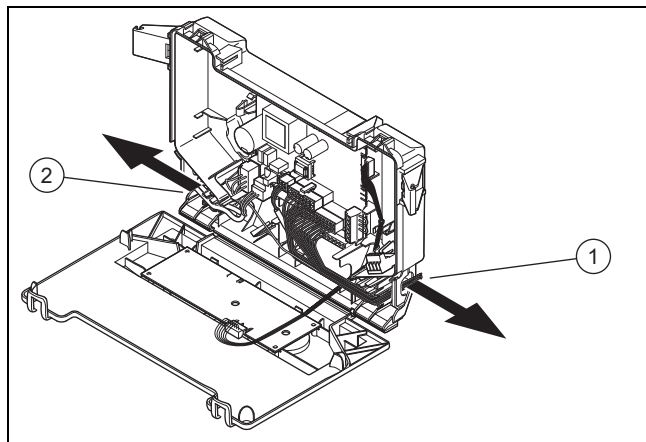
5.6.1 Deschiderea casetei electronice



- ▶ Urmăți instrucțiunile în ordinea indicată.

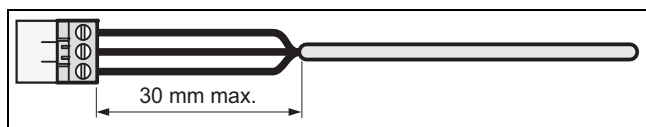
6 Utilizarea

5.6.2 Pozarea cablului



- 1 Pozarea cablului eBUS 2 Pozarea cablului 230 V
24 V

5.6.3 Realizarea cablajului

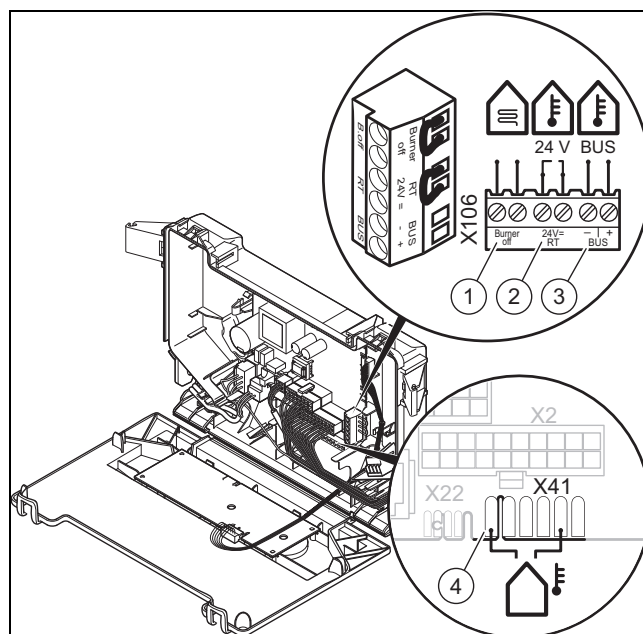


1. Scurtați cablul de racordare la lungimea potrivită, astfel încât acestea să nu deranjeze în pupitrul de comandă.
2. Înșurubați fișa la cablul de racordare.
3. Introduceți fișa în locașul prevăzut de pe placa electronică.

5.6.4 Realizarea alimentării cu energie electrică

1. Respectați toate prescripțiile în vigoare.
2. Asigurați-vă de faptul că tensiunea nominală a rețelei este 230 V.
3. Introduceți un ștecher în cablul de racordare la rețea.
4. Introduceți ștecherul în priza de curent.
5. Asigurați-vă de faptul că este asigurat permanent accesul la racordul la rețea și că nu este acoperit sau așezat.

5.6.5 Conectarea controlerului la sistemul electronic



- 1 Termostat de siguranță pentru încălzirea pe pardoseală 3 Regulator eBUS sau unitate de recepție radio
2 Regulator 24 V 4 Senzor extern, cablat

1. Deschideți caseta electronică. (→ pagina 15)
2. Realizați cablajul. (→ pagina 16)
3. Racordați componentele individuale în funcție de tipul instalației.

Condiții: Dacă se instalează un regulator pentru circuit multiplu.

- Modificați modul de funcționare a pompei (**d.18**) de pe Eco (funcționarea intermitentă a pompei) pe Confort (modul de funcționare permanent al pompei).
4. Închideți pupitrul de comandă.

6 Utilizarea

6.1 Utilizarea codurilor de diagnoză

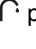
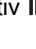
Puteți utiliza parametri marcați ca reglabili din tabelul cu coduri de diagnoză pentru adaptarea produsului la instalație și la nevoile clientului.

Coduri de diagnoză – vedere de ansamblu (→ pagina 30)

6.1.1 Activarea codului de diagnoză

1. Apăsăți tasta **Y** timp de 9 secunde.
 - ◁ Pe afișaj se afișează **88**.
2. Pentru reglarea valorii, rotiți butonul rotativ **||||**.
 - ◁ Codul de acces (**96**) este rezervat persoanelor competente.
 - ◁ Codul de acces (**35**) este rezervat serviciului de asistență tehnică.
3. Pentru confirmare, apăsăți tasta **Y**.
 - ◁ Pe afișaj se afișează **d88**.

6.1.2 Setarea codului de diagnoză

1. Rotiți butonul rotativ  pentru a selecta codul de diagnoză.
2. Pentru confirmare, apăsați tasta **Y**.
 - ◁ Se afișează pe afișaj valoarea, respectiv statutul codului de diagnoză.
3. Pentru reglarea valorii, rotiți butonul rotativ .
4. Pentru confirmare, apăsați tasta **Y**.
 - ◁ Pe afișaj se afișează **✓**.
5. Procedați corespunzător pentru toți parametrii care trebuie modificați.
6. Apăsați tasta **Y** timp de 3 secunde pentru a încheia configurarea codului de diagnoză.

6.2 Afișajul codurilor de statut

Codurile de statut prezintă starea de funcționare actuală a produsului.

Coduri de stare – vedere de ansamblu (→ pagina 34)

6.2.1 Apelarea cod statut

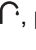
1. Apăsați tasta **Y** timp de 5 secunde.
 - ◁ Pe afișaj se afișează **5888**.
2. Apăsați tasta **Y** pentru părăsirea meniului.

6.3 Utilizarea programelor de verificare

Puteți declanșa diverse funcții speciale la produs prin activarea diferitelor programe de verificare.

Vedere de ansamblu asupra programelor de verificare (→ pagina 30)

6.3.1 Activarea programelor de verificare

1. Apăsați tasta **Y** timp de 7 secunde.
 - ◁ Pe afișaj se afișează **PD !**.
2. Rotiți butonul rotativ , pentru a selecta programul de verificare.
3. Pentru confirmare apăsați tasta **Y**.
 - ◁ Se pornește programul de verificare selectat.
4. Apăsați tasta **Y** pentru terminarea programului de verificare.
5. Apăsați tasta **Y** timp de 3 secunde pentru a încheia programele de verificare.



Indicație

Dacă nu apăsați o tastă timp de 15 minute, se întrerupe automat programul actual și apare afișajul de bază.

7 Punerea în funcțiune

7.1 Verificarea tipului de gaz

Prin verificarea tipului de gaz asigurați-vă că produsul este reglat corect. În felul acesta asigurați o calitate optimă a aerului.

- ▶ Verificați tipul de gaz în cadrul întreținerii regulate a produsului, dacă înlocuiți componente, lucrați asupra căii gazului sau dacă realizați o comutare a gazului.

7.2 Verificarea reglajului din fabricație

Arderea produsului a fost verificată în fabrică și prestată pentru funcționarea cu grupa de gaz stabilită pe placa de timbru.

Produsul este admis numai pentru exploatarea cu gaz natural.

- ▶ Verificați indicațiile privind tipul de gaz de pe plăcuța cu date constructive și comparați-le cu tipul de gaz de la locația instalației.

Condiții: Varianta produsului **nu corespunde** grupei de gaz locale

- ▶ Nu puneți produsul în funcțiune.

Condiții: Varianta produsului **corespunde** grupei de gaz locale

- ▶ Procedați conform următoarei descrieri.

7.3 Verificarea și prepararea agentului termic/apoi de umplere și de completare



Precauție!

Pericol de pagube materiale cauzate de apa fierbinte de valoare redusă

- ▶ Asigurați o apă fierbinte de calitate suficientă.

- ▶ Înaintea umplerii sau completării instalației, verificați calitatea agentului termic.

Verificarea calității agentului termic

- ▶ Scoateți puțină apă din circuitul de încălzire.
- ▶ Verificați aspectul agentului termic.
- ▶ Dacă observați materiale sedimentate, atunci trebuie să curățați de nămol instalația.
- ▶ Cu ajutorul unei tije magnetice verificați dacă există magnetită (oxid de fier).
- ▶ Dacă observați magnetită, atunci curățați instalația și luați măsuri adecvate pentru protecția contra coroziunii. Sau montați un filtru magnetic.
- ▶ Controlați valoarea pH-ului de la apa consumată la 25 °C.
- ▶ La valori sub 6,5 sau peste 8,5 curățați instalația și preparați agentul termic.
- ▶ Asigurați-vă că nu este posibilă pătrunderea oxigenului în agentul termic.

Verificarea apei de umplere și de completare

- ▶ Măsurați durezza apei de umplere și de completare înaintea umplerii instalației.

7 Punerea în funcțiune

Prepararea apei de umplere și de completare

- ▶ Pentru prepararea apei de umplere și completare observați prescripțiile naționale valabile și normele tehnice.

Sunt valabile următoarele dacă prescripțiile naționale și normele tehnice nu presupun cerințe mai mari:

Trebuie să preparați agentul termic,

- dacă întreaga cantitate de apă de umplere și completare pe durata de utilizare a instalației depășește triplul volumului nominal al instalației de încălzire sau
- dacă nu se respectă valorile orientative indicate în tabelul următor sau
- dacă valoarea pH-ului a agentului termic este sub 6,5 sau peste 8,5.

Putere de încălzire totală	Duritatea apei la volumul specific al instalației ¹⁾					
	≤ 20 l/kW		> 20 l/kW ≤ 50 l/kW		> 50 l/kW	
kW	°dH	mol/m ³	°dH	mol/m ³	°dH	mol/m ³
< 50	< 16,8	< 3	11,2	2	0,11	0,02
> 50 până ≤ 200	11,2	2	8,4	1,5	0,11	0,02
> 200 până ≤ 600	8,4	1,5	0,11	0,02	0,11	0,02
> 600	0,11	0,02	0,11	0,02	0,11	0,02

1) Litri capacitate nominală/putere pe încălzire; la instalațiile cu cazane multiple se folosește cea mai mică putere pe încălzire individuală.



Precauție!

Coroziunea aluminiului și neetanșeitățile rezultate astfel de apa nepotrivită de încălzire!

Contrar de ex. față de oțel, fontă cenușie sau cupru, aluminiul reacționează la apa alcalină de încălzire (valoare pH > 8,5) cu coroziune crescută.

- ▶ La aluminiu, asigurați-vă că valoarea pH-ului la apa de încălzire se află între 6,5 și maxim 8,5.



Precauție!

Pericol de pagube materiale prin îmbogățirea apei fierbinți cu aditivi adecvați!

Aditivii neadecvați pot să ducă la modificări ale componentei, zgomote în regimul de încălzire și eventual la alte pagube consecutive.

- ▶ Nu utilizați substanțe antigel, inhibitor de coroziune, biocid și mijloace de etanșare nepotrivite.

La utilizarea corespunzătoare a următorilor aditivi nu s-au observat incompatibilități până în prezent la aparatele noastre.

- ▶ La utilizare respectați obligatoriu instrucțiunile producătorului de aditiv.

Nu ne asumăm răspunderea privind compatibilitatea oricăror aditivi în restul sistemului de încălzire și pentru eficacitatea acestora.

Aditivi pentru măsuri de curățare (la final este necesară spălarea)

- Adey MC3+
- Adey MC5
- Fernox F3
- Sentinel X 300
- Sentinel X 400

Aditivi care rămân în instalație

- Adey MC1+
- Fernox F1
- Fernox F2
- Sentinel X 100
- Sentinel X 200

Aditivi pentru protecția contra înghețului care rămân în instalație

- Adey MC ZERO
- Fernox Antifreeze Alphi 11
- Sentinel X 500



- ▶ Dacă ați utilizat aditivii menționați mai sus, informați utilizatorul privind măsurile necesare.
- ▶ Informați utilizatorul privind comportamentele necesare pentru protecția contra înghețului.

7.4 Evitarea unei lipse de presiuni a apei

Presiunea de umplere trebuie să fie între 0,05 și 0,27 MPa (0,5 și 2,7 bari).



Indicație

Dacă se afișează pe display temperatura pe turul de încălzire, atunci apăsați simultan tastele  și  mai mult de 5 secunde sau dezactivați temporar regimul de încălzire pentru afișarea presiunii.

Dacă instalația de încălzire se întinde pe mai multe etaje, atunci pot fi necesare valori mai mari pentru presiunea de umplere pentru a evita o pătrundere a aerului în instalația de încălzire.

Dacă presiunea apei coboară sub valoarea de 0,05 MPa (0,5 bar), atunci se aprinde intermitent valoarea pe display.

Produsul se oprește dacă presiunea apei scade sub o valoare de 0,03 MPa (0,3 bar). Display-ul arată 0,0 MPa (0,0 bar). Eroarea **F.22** este memorată în lista cu erori.

- ▶ Completați cu apă fierbinte pentru a repune produsul în funcțiune.
 - ◁ Display-ul afișează intermitent valoarea presiunii până la atingerea unei presiuni de 0,05 MPa (0,5 bar) sau mai mare.

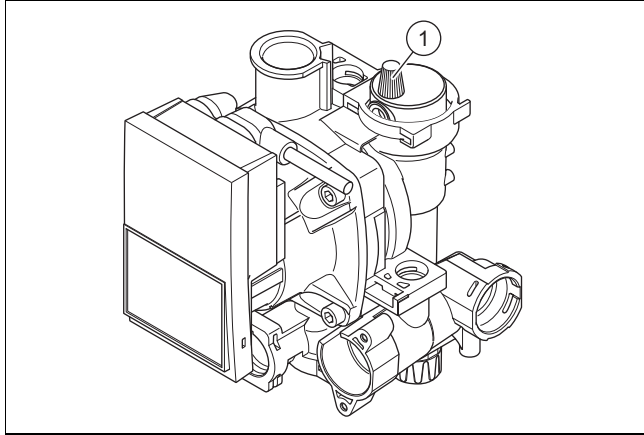
7.5 Punerea în funcțiune a produsului

- ▶ Porniți produsul de la întrerupătorul principal instalat la locație.

7.6 Umplerea instalației de încălzire

Prelucrare preliminară

- ▶ Spălați instalația de încălzire.

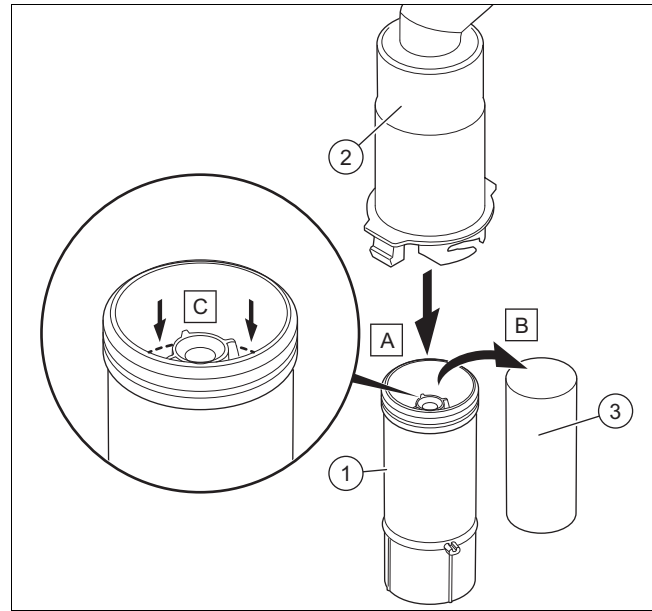


1. Desfaceți dopurile dispozitivului de aerisire rapidă (1) de pe pompă cu două răsuciri.
2. Completați cu apă până la atingerea presiunii de umplere necesare.
 - ◁ Produsul nu este pus în funcțiune.
 - ◁ Presiunea instalației încălzirii se aprinde intermitent pe display.
 - ◁ Dacă presiunea este mai mică de 0,05 MPa (0,5 bar) și este crescută mai mult de 15 secunde peste 0,07 MPa (0,7 bar), atunci se activează o funcție de aerisire rapidă.
3. Lăsați deschis dispozitivul de aerisire rapidă al pompei.
4. Asigurați-vă de faptul că presiunea apei fierbinte corespunde presiunii de umplere necesare. Dacă nu este cazul, reumpleți produsul.
5. Verificați dacă toate racordurile sunt etanșe.

7.7 Aerisirea instalației de încălzire

1. Asigurați-vă că presiunea de umplere a instalației de încălzire este peste presiunea minimă, înaintea aerisirii circuitului.
2. Deschideți toate robinetele cu termostat ale caloriferelelor.
3. Deschideți toate ventilele de aerisire ale instalației.
4. Alegeți programul de verificare P.06 pentru aerisirea instalației de încălzire.
 - ◁ Produsul nu este pus în funcțiune.
5. Aerisiți radiatorul amplasat cel mai jos până când apa din ventilul de aerisire curge fără bule de aer.
6. Aerisiți restul radiatoarelor, până când instalația de încălzire este umplută cu apă.
7. Închideți toate ventilele de aerisire ale instalației.
8. În cazul în care, după încheierea programului de verificare P.06 se află încă prea mult aer în instalația de încălzire, atunci reporniți programul de verificare.

7.8 Umplerea sifonului de condens



1. Desprindeți partea inferioară a sifonului (1) din partea superioară a acestuia (2).
2. Îndepărtați plutitorul (3).
3. Umpleți partea inferioară a sifonului până la 10 mm sub muchia superioară a conductei de scurgere a condensatului cu apă.
4. Reintroduceți la loc plutitorul (3).



Indicație

Verificați dacă este prezent plutitorul în sifonul de condens.

5. Prindeți partea inferioară a sifonului (1) pe partea superioară a acestuia (2).

7.9 Umplerea circuitului de apă caldă

1. Deschideți robinetele de apă pentru umplerea circuitului de apă caldă.
2. Închideți robinetele de apă la atingerea cantității de scurgere corespunzătoare.
 - ◁ Circuitul de apă caldă este umplut.
3. Verificați etanșeitarea tuturor racordurilor și a întregului sistem.

7.10 Verificarea și adaptarea reglajelor gazului

Numai un instalator calificat este autorizat să realizeze setări asupra armăturii de gaz.

Orice plombare distrusă trebuie înlocuită.

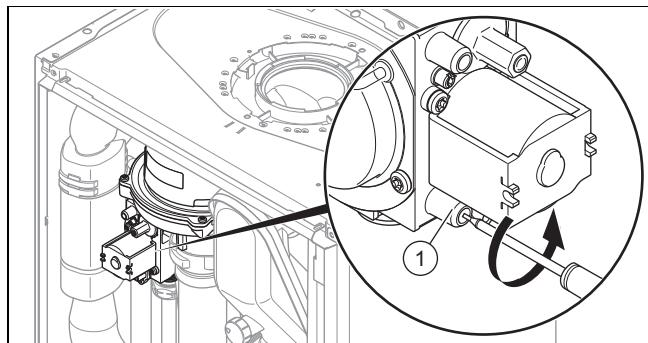
Șurubul de reglare a dioxidului de carbon trebuie plombat.

Este interzisă modificarea reglării din fabrică a regulatorului de presiune a gazului la armătura de gaz.

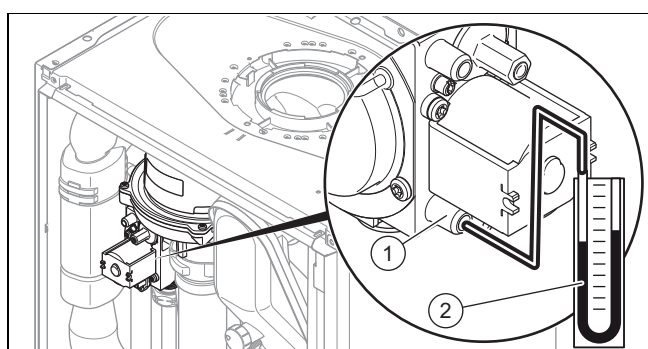
7 Punerea în funcțiune

7.10.1 Verificarea presiunii de racordare a gazului (presiunea de curgere a gazului)

1. Închideți robinetul de gaz.



2. Desfaceți șurubul de etanșare cu o șurubelniță de la niplul de măsurare (1) al armăturii de gaz.



3. Racordați un manometru (2) la niplul de măsurare (1).
4. Deschideți robinetul de gaz.
5. Puneți în funcțiune produsul cu programul de verificare (P.01) și reglați valoarea.
 - Valoarea de reglare a programului P.01: 100
6. Măsurați presiunea de racordare a gazului față de presiunea atmosferică.

Presiunea de racordare admisă

România	Gaz natural	G20	1,7 ... 2,5 kPa (17,0 ... 25,0 mbar)
---------	-------------	-----	---



Indicație

Presiunea de racordare este măsurată la armătura de gaz, din acest motiv poate să fie valoarea minimă admisă la 0,1 kPa (1 mbar) sub valoarea minimă care este indicată în tabel.

Presiunea de racordare a gazului **nu** se află în intervalul admis



Precauție!

Riscul producerii de pagube materiale și de erori în funcționare prin presiunea greșită a racordului de gaz!

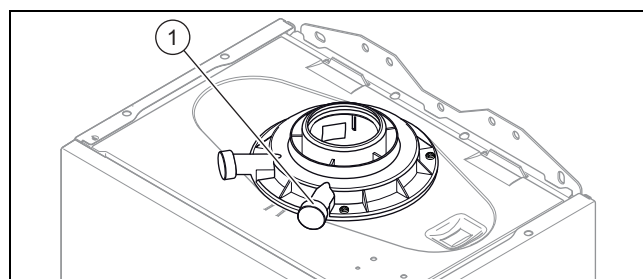
Dacă presiunea racordului de gaz se află în afara domeniului admis, atunci aceasta poate duce la erori de funcționare și deteriorări ale produsului.

- ▶ Nu realizați setări la produs.
- ▶ Nu puneți produsul în funcțiune.

- ▶ Dacă nu puteți remedia eroarea, atunci informați societatea furnizoare de gaz.
- ▶ Închideți robinetul de gaz.
7. Scoateți produsul din funcțiune.
8. Închideți robinetul de gaz.
9. Detașați manometrul.
10. Strângeți șurubul niplului de măsurare (1).
11. Deschideți robinetul de gaz.
12. Verificați niplul de măsurare pentru etanșeitatea la gaz.

7.10.2 Verificarea conținutului CO₂

1. Puneți în funcțiune produsul cu programul de verificare (P.01) și reglați valoarea.
 - Valoarea de reglare a programului P.01: 100
2. Așteptați până când valoarea citită devine stabilă.
 - Durata de așteptare pentru citirea unei valori stabile: 5 min



3. Deșurubați capacul punctelor de măsurare de măsurare gaze arse (1).
4. Măsurați conținutul de CO₂ la ștuțul de măsurare a gazelor de ardere (1).
5. Comparați valoarea măsurată cu valoarea corespunzătoare din tabel.

Verificarea valorii CO₂

România
Carcasă frontală detașată / carcasă frontală montată
Gaz natural
G20
9,2 ± 1 %

- ◁ Valoarea este în ordine.

- ▽ Dacă valoarea nu este corectă, este interzisă punerea produsului în funcțiune.
 - ▶ Informați serviciul de asistență tehnică al fabricii.

7.11 Verificarea etanșeității

- ▶ Verificați etanșeitățile conductei de gaz, circuitul de încălzire și circuitul apei calde.
- ▶ Verificați sistemul de evacuare a gazelor arse pentru o instalare ireproșabilă.

7.11.1 Verificarea regimului de încălzire

1. Activați regimul de încălzire la interfața utilizatorului.
2. Rotiți complet toate ventilele cu termostat de pe radiatoare.
3. Lăsați aparatul să funcționeze minim 15 minute.
4. Umpleți și deaerați instalația de încălzire. (→ pagina 19)
5. Aerisiți instalația de încălzire. (→ pagina 19)
6. Activați afișajul stării de funcționare prezente. (→ pagina 17)

Coduri de stare – vedere de ansamblu (→ pagina 34)

- ◁ Dacă aparatul funcționează corespunzător, atunci pe afișaj apare **S.04**.

7.11.2 Verificarea preparării apei calde menajere

1. Activați regimul de pregătire a apei calde menajere la interfața utilizatorului.
2. Deschideți complet prin rotire un robinet de apă caldă menajeră.
3. Activați afișajul stării de funcționare prezente. (→ pagina 17)

Coduri de stare – vedere de ansamblu (→ pagina 34)

- ◁ Dacă aparatul funcționează corespunzător, atunci pe afișaj apare **S.14**.

8 Adaptare la instalația de încălzire

Puteți stabili/modifica noi parametri ai instalației (Capitolul „Utilizarea codurilor de diagnoză”).

Coduri de diagnoză – vedere de ansamblu (→ pagina 30)

8.1 Durata de blocare a arzătorului

Pentru a evita o pornire și oprire frecventă a arzătorului, iar astfel pierderi de energie, după fiecare oprire a arzătorului pentru o anumită durată se activează un blocaj electronic de repornire. Durata de blocare a arzătorului este activă numai pentru regimul de încălzire. Nu influențează pornirea regimului de apă caldă pe durata timpului de blocare a arzătorului.

8.1.1 Setarea timpului de blocare a arzătorului

- ▶ Reglați codul de diagnoză. (→ pagina 17)
- Coduri de diagnoză – vedere de ansamblu (→ pagina 30)

8.1.2 Resetarea duratei de blocare a arzătorului

- ▶ Apăsați tasta de depanare.
 - ◁ Pe display se afișează **11**.

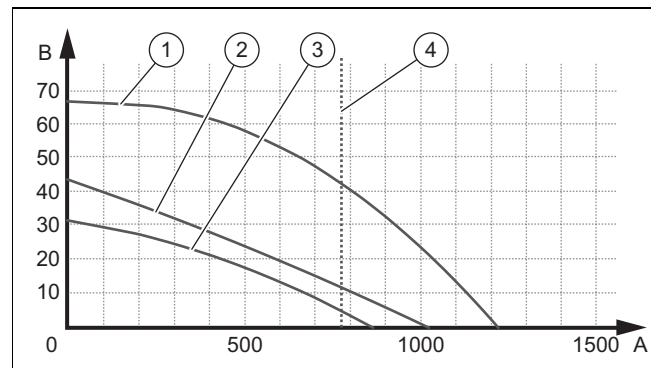
8.2 Reglarea puterii pompei

Condiții: Pompă în 2 trepte

- ▶ Dacă este cazul, ajustați reglajul turației pompei în funcție de modul de funcționare cu codul de diagnoză **d.19**.
 - ▶ Reglați codul de diagnoză. (→ pagina 17)
- Coduri de diagnoză – vedere de ansamblu (→ pagina 30)

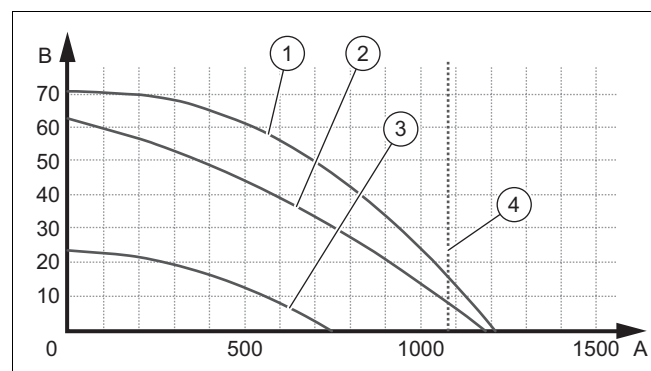
8.2.1 Digramă pompă

LYNX condens 25:



- | | | | |
|---|--|---|---|
| 1 | Turație maximă (bypass închis) | 4 | Debit la putere maximă ($\Delta T = 20K$) |
| 2 | Turație maximă (reglarea din fabrică a by-pass-ului) | A | Debitul din circuit (l/h) |
| 3 | Turație minimă (reglarea din fabrică a by-pass-ului) | B | Presiunea disponibilă (kPa) |

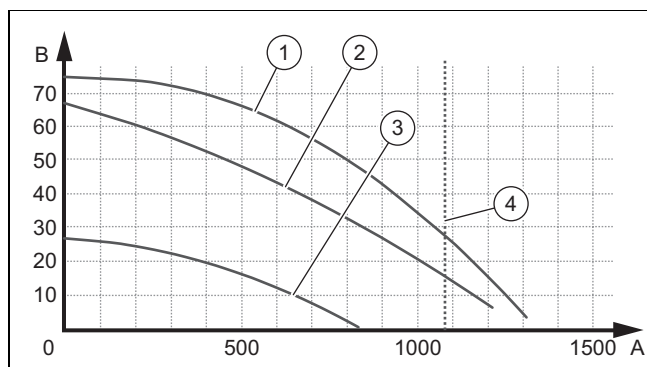
LYNX condens 30:



- | | | | |
|---|--|---|---|
| 1 | Turație maximă (bypass închis) | 4 | Debit la putere maximă ($\Delta T = 20K$) |
| 2 | Turație maximă (reglarea din fabrică a by-pass-ului) | A | Debitul din circuit (l/h) |
| 3 | Turație minimă (reglarea din fabrică a by-pass-ului) | B | Presiunea disponibilă (kPa) |

LYNX condens 35:

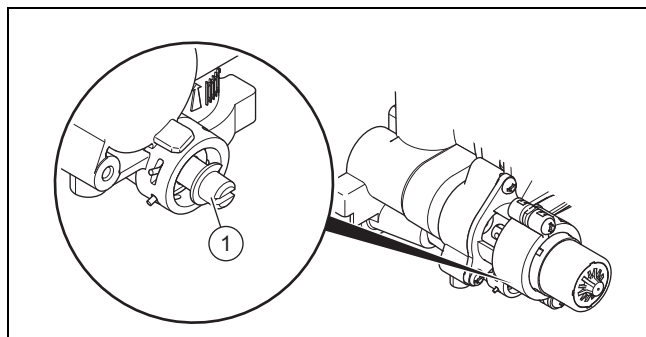
9 Predarea aparatului către utilizator



- | | | | |
|---|---|---|---|
| 1 | Turație maximă (bypass închis) | 4 | Debit la putere maximă ($\Delta T = 20K$) |
| 2 | Turație maximă (reglarea din fabrică a bypass-ului) | A | Debitul din circuit (l/h) |
| 3 | Turație minimă (reglarea din fabrică a bypass-ului) | B | Presiunea disponibilă (kPa) |

8.3 Reglarea bypass-ului

- Demontați capacul frontal. (→ pagina 10)



- Reglați presiunea cu șurubul de reglaj (1).

Poziția șurubului de reglaj	Observație/aplicație
Opritor drept (înșurubat complet)	Dacă radiatoarele nu se încălzesc suficient la setările din fabrică. În cazul acesta trebuie să reglați pompa pe treapta max.
Poziție centrală (6 rotații în sens antiorar)	Setări din fabrica
5 rotații suplimentare în sens antiorar de la poziția centrală	Dacă apar zgomote la radiatoare sau la ventilele radiatoarelor.

- Montați carcasa frontală. (→ pagina 10)

8.4 Reglarea temperaturii apei calde menajere



Pericol! **Pericol de moarte cauzat de Legionella!**

Legionella se dezvoltă la temperaturi sub 60 °C.

- ▶ Asigurați-vă de faptul că operatorul cunoaște toate măsurile de protecție antilegionella pentru a îndeplini indicațiile valabile privind profilaxia Legionella.

- ▶ Reglați temperatura apei calde menajere.

Condiții: Duritatea apei: > 3,57 mol/m³

- Temperatura apei calde menajere: ≤ 50 °C

9 Predarea aparatului către utilizator

- ▶ După finalizarea instalării, lipiți abțibildul alăturat (în limba operatorului) pe învelișul aparatului.
- ▶ Explicați utilizatorului poziția și funcționarea dispozitivelor de siguranță.
- ▶ Instruiți utilizatorul privind manevrarea aparatului.
- ▶ Puneți accentul pe instrucțiunile de siguranță pe care utilizatorul trebuie să le respecte.
- ▶ Informați utilizatorul privind necesitatea întreținerii aparatului conform intervalelor indicate.
- ▶ Instruiți operatorul privind măsurile luate pentru alimentarea cu aer de ardere și sistemul de evacuare a gazelor arse.

10 Inspecția și întreținerea

10.1 Respectarea intervalelor de inspecție și întreținere



Pericol!

Pericol de intoxicare prin gaze arse evacuate la instalații ocupate multiplu de admisie/evacuare gaze în suprapresiune!

- ▶ Executați lucrările de întreținere și de reparație numai atunci când ați scos din funcțiune în prealabil toate generatoarele de căldură care sunt racordate la instalația de admisie/evacuare de gaze.
- ▶ Închideți cu mijloace adecvate racordul de admisie/evacuare gaze al instalației de admisie/evacuare de gaze în timpul lucrărilor de întreținere și de reparație.

- ▶ Respectați intervalele de inspecție și de întreținere minime. În funcție de rezultatele inspecției poate fi necesară o întreținere mai din timp.
Lucrări de inspecție și întreținere – vedere de ansamblu (→ pagina 39)

10.2 Procurarea pieselor de schimb

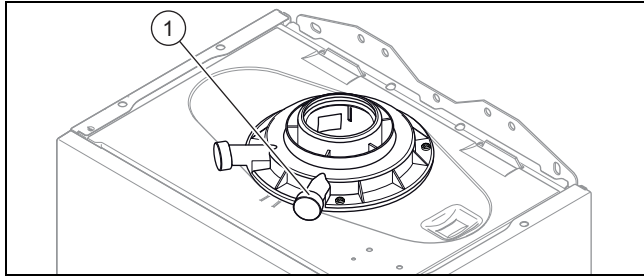
Componentele originale ale produsului au fost certificate în procesul de certificare a conformității prin producător. Dacă utilizați la întreținere sau reparație alte piese necertificate, respectiv neavizate, acest lucru poate duce la pierderea conformității produsului și astfel la necorespunderea produsului față de standardele valabile.

Recomandăm insistent utilizarea pieselor de schimb originale ale producătorului, deoarece astfel este asigurată o funcționare fără defecțiuni și sigură a produsului. Pentru a obține informații despre piesele de schimb originale disponibile, puteți utiliza datele de contact indicate pe partea posterioară a acestor instrucțiuni.

- ▶ Dacă aveți nevoie de piese de schimb pentru întreținere sau reparație, atunci folosiți exclusiv piese de schimb avizate pentru produs.

10.3 Verificarea conținutului CO₂

1. Puneți în funcțiune produsul cu programul de verificare (P.01) și reglați valoarea.
 - Valoarea de reglare a programului P.01: 100
 - Vedere de ansamblu asupra programelor de verificare (→ pagina 30)
2. Așteptați până când valoarea citită devine stabilă.
 - Durata de așteptare pentru citirea unei valori stabile: 5 min



3. Deșurubați capacul punctelor de măsurare de gaze arse (1).
4. Măsurați conținutul de CO₂ la ștuțul de măsurare a gazelor de ardere (1).
5. Comparați valoarea măsurată cu valoarea corespunzătoare din tabel.

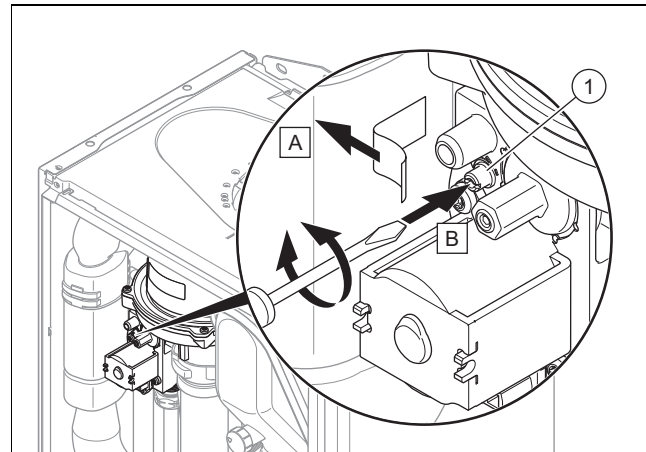
Verificarea valorii CO₂

România
Carcasă frontală detașată / carcasă frontală montată
Gaz natural
G20
9,2 ± 1 %

- ◁ Valoarea este în ordine.
- ▽ Dacă valoarea nu este corectă, este interzisă punerea produsului în funcțiune.
 - ▶ Reglați conținutul de CO₂. (→ pagina 23)

10.4 Reglarea conținutului de CO₂

Condiții: Este necesar reglajul conținutului de CO₂



- ▶ Îndepărtați abțibildul.
- ▶ Rotiți șurubul (1) pentru reglarea conținutului de CO₂ (valoare cu carcasa frontală detașată).
 - ◁ Creșterea conținutului de CO₂: rotire în sens antiorar
 - ◁ Reducerea conținutului de CO₂: rotire în sens orar
- ▶ Reglați numai în etape de 1/8 răsuciri și așteptați cca. 1 minut după fiecare răsucire până la stabilizarea valorii.
- ▶ Comparați valoarea măsurată cu valoarea corespunzătoare din tabel.

Reglarea valorii CO₂

	România
	Carcasă frontală detașată / carcasă frontală montată
	Gaz natural
	G20
CO ₂ la sarcină totală	9,2 ± 0,2 %
Setat pentru index-ul Wobbe W ₀	14,09 kW-h/m ³
O ₂ la sarcină totală	4,5 ± 1,8 vol. %
CO la sarcină totală	≤ 250 ppm
CO/CO ₂	≤ 0,0027

- ▽ Dacă reglajul nu se află în intervalul de reglare indicat, atunci este interzisă punerea în funcțiune a produsului.
 - ▶ Informați serviciul de asistență tehnică al fabricii.
- ▶ Verificați dacă sunt îndeplinite cerințele de mentenanță curată a aerului resp. CO.
- ▶ Montați panoul frontal.

10 Inspecția și întreținerea

10.5 Demontarea racordului gaz-aer

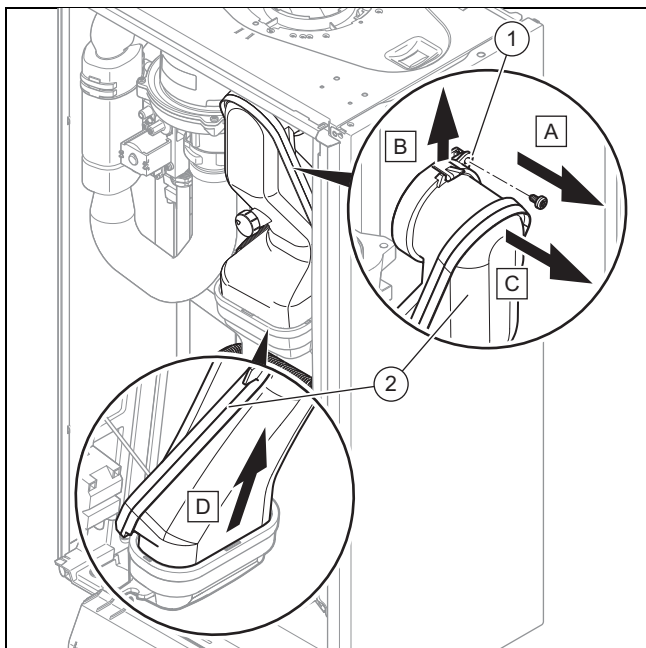


Indicație

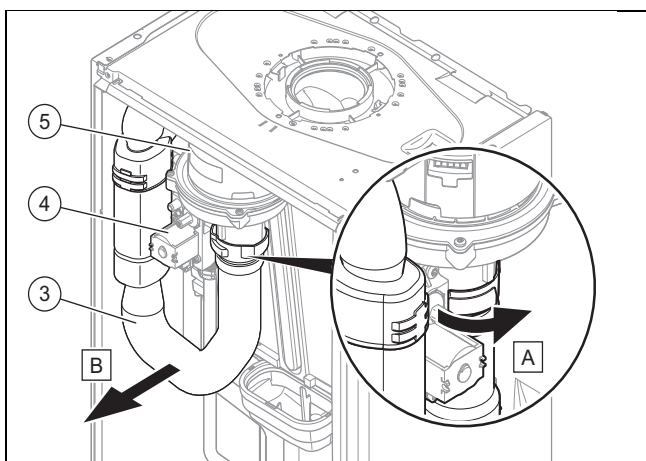
Grupa de construcție de legătură aer-gaz este compusă din trei componente principale:

- Suflantă
- armătura de gaz,
- Capacul arzătorului

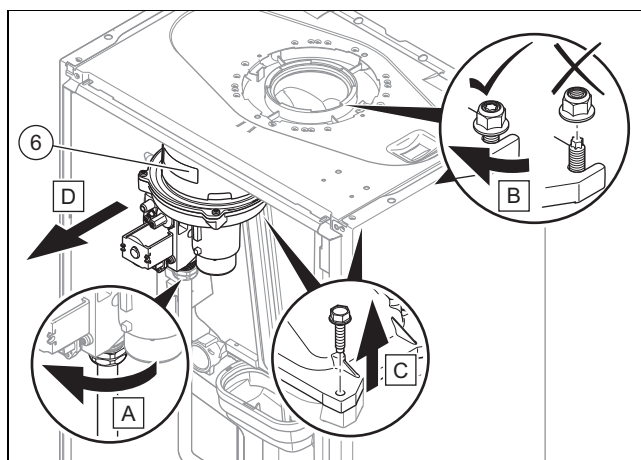
1. Opriți produsul de la întrerupătorul principal.
2. Închideți robinetul de gaz.
3. Demontați capacul frontal. (→ pagina 10)



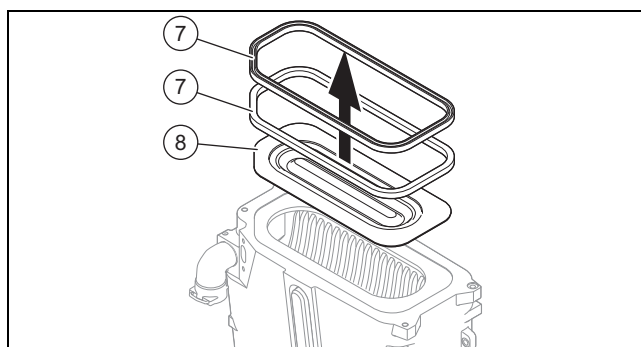
4. Îndepărtați șurubul (1).
5. Apăsăți în sus clipsul.
6. Îndepărtați tubulatura de gaze arse (2).



7. Îndepărtați conducta de admisie aer (3).
8. Scoateți fișa de pe armătura de gaz (4) și de pe suflantă (5).

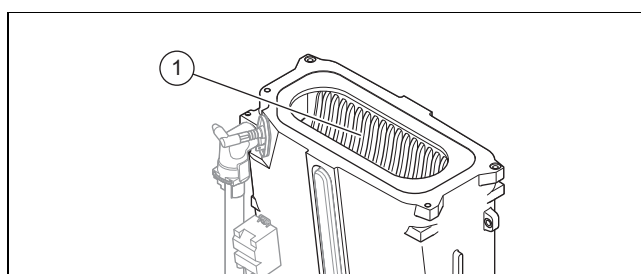


9. Îndepărtați legătura aer-gaz (6).



10. Îndepărtați garniturile arzătorului (7) și arzătorul (8).
11. Verificați arzătorul și schimbătorul de căldură pentru deteriorări și murdării.
12. Dacă este necesar, curățați sau înlocuiți subansamblurile conform următoarelor capitole.
13. Montați cele două garnituri noi ale arzătorului.

10.6 Curățarea schimbătorului de căldură

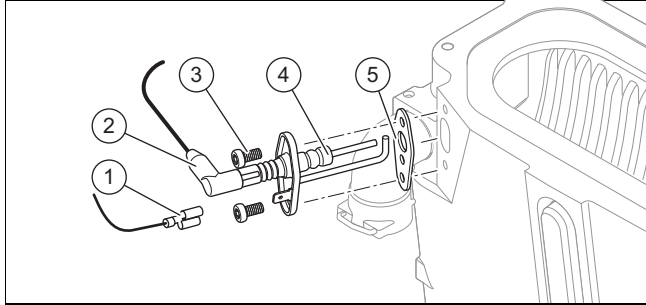


1. Protejați caseta electronică rabatată în jos contra stropilor de apă.
2. Curățați cu apă fantele schimbătorului de căldură (1).
◁ Apa se scurge în tăvița de condens.

10.7 Verificarea arzătorului

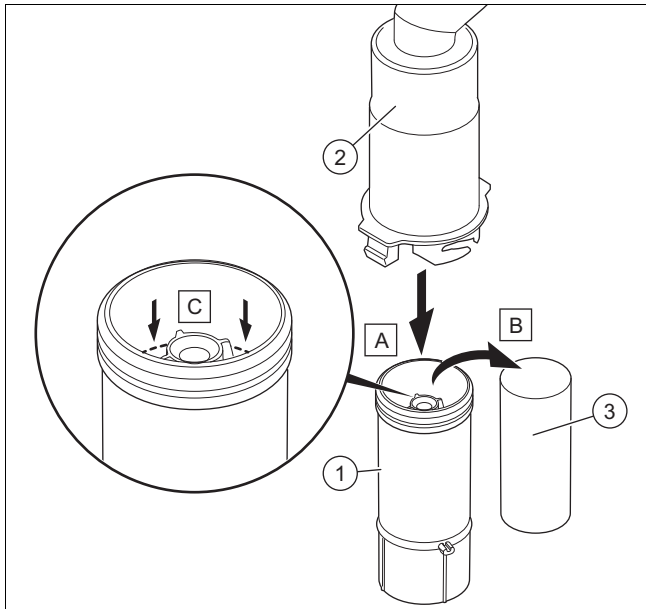
1. Verificați suprafața arzătorului dacă are deteriorări posibile. Înlocuiți arzătorul, dacă depistați deteriorări.
2. Montați cele două garnituri noi ale arzătorului.

10.8 Verificarea electrodului de aprindere



1. Deconectați conexiunea (2) și cablul de împământare (1).
2. Îndepărtați șuruburile de fixare (3).
3. Îndepărtați cu grijă electrodul din camera de ardere.
4. Verificați dacă sunt fără deteriorări capetele electrodului (4).
5. Verificați distanța electrozilor.
 - Distanța electrozilor de aprindere: 3,5 ... 4,5 mm
6. Asigurați-vă de faptul că garnitura (5) nu este deteriorată.
 - ▽ Înlocuiți garnitura, dacă este necesar.

10.9 Curățarea sifonului de condens



1. Desprindeți partea inferioară a sifonului (1) din partea superioară a acestuia (2).
2. Îndepărtați plutitorul (3).
3. Spălați cu apă plutitorul și partea inferioară a sifonului.
4. Umpleți partea inferioară a sifonului până la 10 mm sub muchia superioară a conductei de scurgere a condensatului cu apă.
5. Reintroduceți la loc plutitorul (3).



Indicație

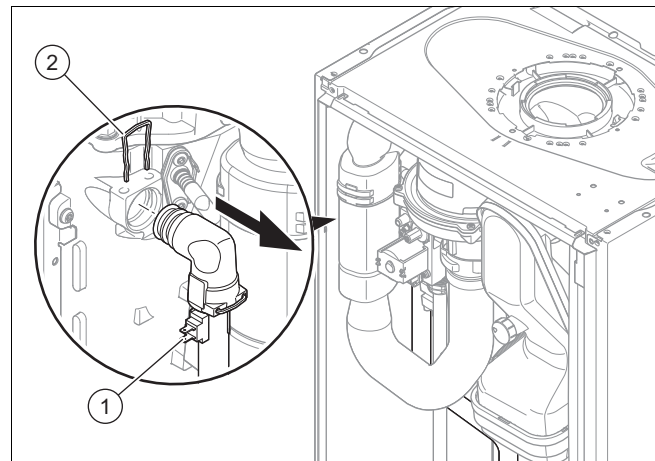
Verificați dacă este prezent plutitorul în sifonul de condens.

6. Prindeți partea inferioară a sifonului (1) pe partea superioară a acestuia (2).

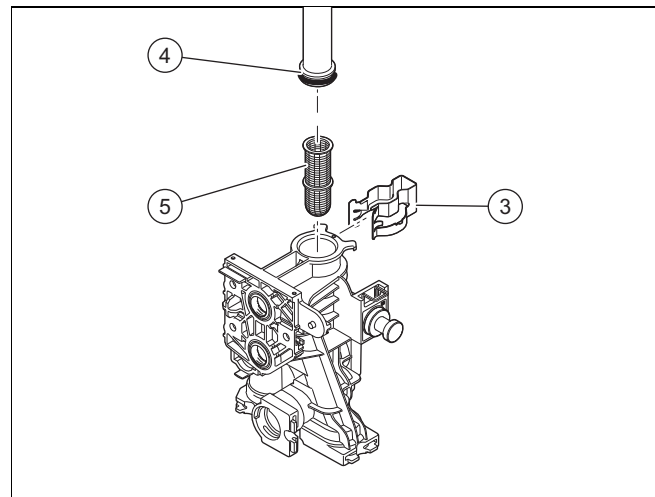
10.10 Curățarea sitei la admisia de apă rece

1. Racordați țeava principală de apă rece.
2. Goliți produsul pe partea apei calde menajere.
3. Îndepărtați piesa de racordare la conexiune pentru țeava de apă rece a produsului.
4. Curățați sita la intrarea de apă rece, fără scoaterea acesteia.

10.11 Curățarea filtrelor de încălzire



1. Goliți produsul. (→ pagina 26)
2. Îndepărtați senzorul de temperatură (1).
3. Îndepărtați clipsul superior (2).



4. Îndepărtați clipsul inferior (3).
5. Îndepărtați țeava de mers înainte (4).
6. Îndepărtați filtrul de încălzire (5) și curățați-l.
7. Remontați componentele în ordinea inversă.

11 Remedierea avariilor

10.12 Montarea racordului gaz-aer

1. Montați arzătorul.
2. Încorporați două garnituri ale arzătorului noi în capacul arzătorului.
3. Montați racordul gaz-aer.
4. Strângeți șuruburile la legătura aer-gaz cu 7 Nm.
5. Montați tubulatura de gaze arse.
6. Montați conducta de admisie aer.

10.13 Golirea produsului

1. Închideți robinetele de întreținere ale produsului.
2. Porniți programul de verificare P.05 (→ pagina 17).
Vedere de ansamblu asupra programelor de verificare (→ pagina 30)
3. Deschideți ventilele de golire.
4. Asigurați-vă de faptul că este deschisă clapeta dezaeratorului de pe pompa internă, astfel încât produsul să fie golit complet.

10.14 Verificarea presiunii preliminare a vasului de expansiune

1. Goliți produsul. (→ pagina 26)
2. Măsurați presiunea preliminară a vasului de expansiune la ventilul recipientului.

Condiții: Presiunea preliminară < 0,075 MPa (0,75 bar)

- ▶ Umpleți vasul de expansiune corespunzător înălțimii statice a instalației de încălzire în mod ideal cu azot, în caz contrar cu aer. Verificați dacă este deschis ventilul de golire pe durata completării.
3. Dacă iese apă la ventilul vasului de expansiune, atunci trebuie să înlocuiți vasul de expansiune (→ pagina 27).
 4. Umpleți și dezaerați instalația de încălzire. (→ pagina 19)

10.15 Încheierea lucrărilor de inspecție și întreținere

1. Verificați presiunea de racordare a gazului (presiunea de curgere a gazului). (→ pagina 20)
2. Verificați conținutul CO₂. (→ pagina 23)

11 Remedierea avariilor

11.1 Remedierea erorii

- ▶ Dacă sunt prezente coduri de eroare (**F.XX**), consultați tabelul din anexă sau utilizați programul respectiv programele de verificare.
Codurile de eroare – vedere de ansamblu (→ pagina 35)
Vedere de ansamblu asupra programelor de verificare (→ pagina 30)

Dacă există simultan mai multe erori, display-ul afișează alternativ codurile de eroare, urmate de ora la care au apărut.

- ▶ Apăsați tasta de depanare.
- ▶ Dacă nu puteți remedia codul de eroare și dacă reappare după mai multe încercări de deparazitare, atunci adresați-vă serviciului de asistență tehnică.

11.2 Accesarea memoriei de erori

Ultimele 10 coduri de eroare sunt stocate în memoria de erori (cu ora la care a apărut eroarea corespunzătoare, respectiv după 24 de ore cu numărul de zile).

- ▶ Mențineți apăsată tasta **Y** timp de trei secunde.
Codurile de eroare – vedere de ansamblu (→ pagina 35)
 - ◁ În display sunt afișate alternativ codurile de eroare.
- ▶ Apăsați tasta **Y** pentru părăsirea meniului.

11.3 Ștergerea memoriei de erori

1. Ștergeți memoria de erori cu codul de diagnoză **d.94**.
2. Reglați codul de diagnoză. (→ pagina 17)
Coduri de diagnoză – vedere de ansamblu (→ pagina 30)

11.4 Resetarea parametrilor la reglajele din fabrică

1. Resetați toți parametrii cu codul de diagnoză **d.96** înapoi la reglarea din fabrică.
2. Reglați codul de diagnoză. (→ pagina 17)
Coduri de diagnoză – vedere de ansamblu (→ pagina 30)

11.5 Pregătirea reparației

1. Opriți aparatul.
2. Decuplați aparatul de la rețeaua de curent electric.
3. Demontați carcasa frontală.
4. Închideți robinetul de blocare a gazului.
5. Închideți robinetele de întreținere în turul și returul de încălzire.
6. Închideți robinetul de întreținere în țeava de apă rece.
7. Dacă doriți să înlocuiți componentele cu apă ale aparatului, atunci goliți aparatul.
8. Asigurați-vă de faptul că nu picură apă pe componentele sub tensiune electrică (de ex., cutia electronică).
9. Folosiți numai garnituri și garnituri inelare noi. Nu folosiți dispozitive de etanșare suplimentare.

11.6 Înlocuirea componentelor defecte

11.6.1 Înlocuirea arzătorului

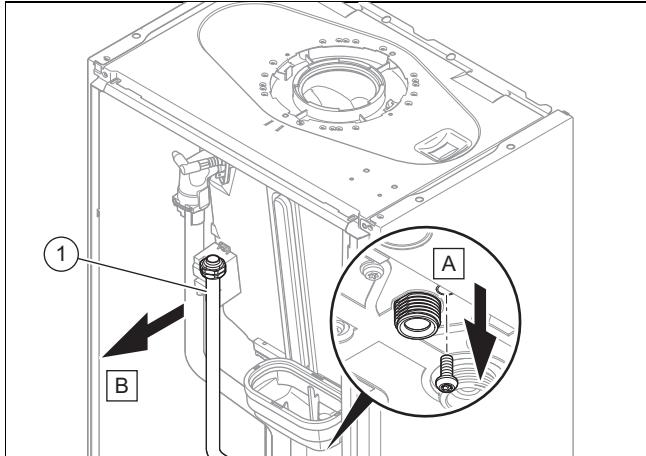
1. Demontați racordul gaz-aer. (→ pagina 24)
2. Îndepărtați garnitura arzătorului.
3. Detașați arzătorul.
4. Așezați noul arzător cu o garnitură nouă de arzător pe schimbătorul de căldură.
5. Montați racordul gaz-aer. (→ pagina 26)

11.6.2 Înlocuirea legăturii aer-gaz

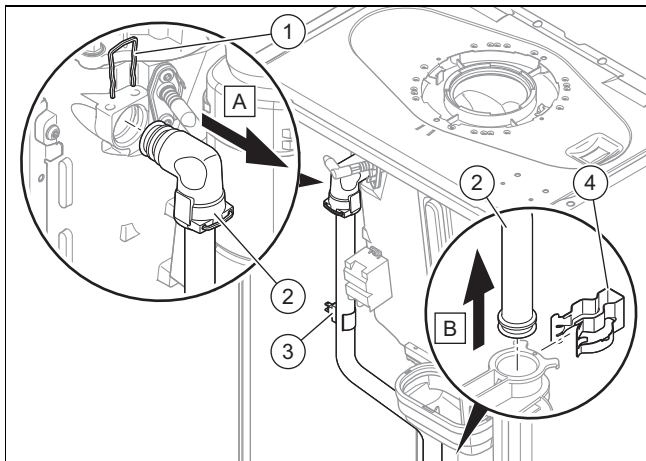
1. Demontați racordul gaz-aer. (→ pagina 24)
2. Montați noua legătură aer-gaz (→ pagina 26).

11.6.3 Înlocuirea schimbătorului de căldură

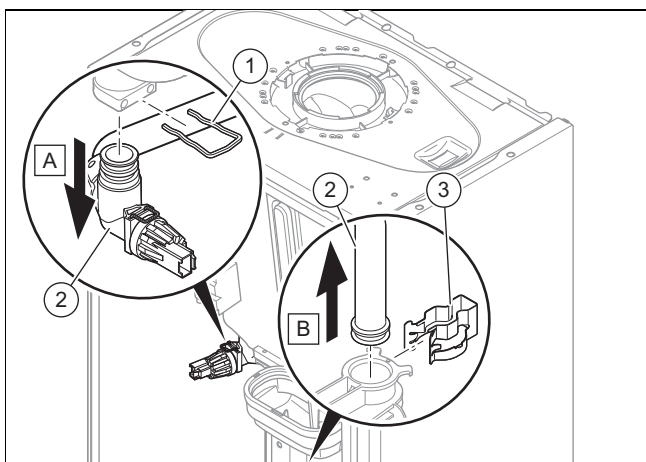
1. Demontați capacul frontal. (→ pagina 10)
2. Demontați racordul gaz-aer. (→ pagina 24)



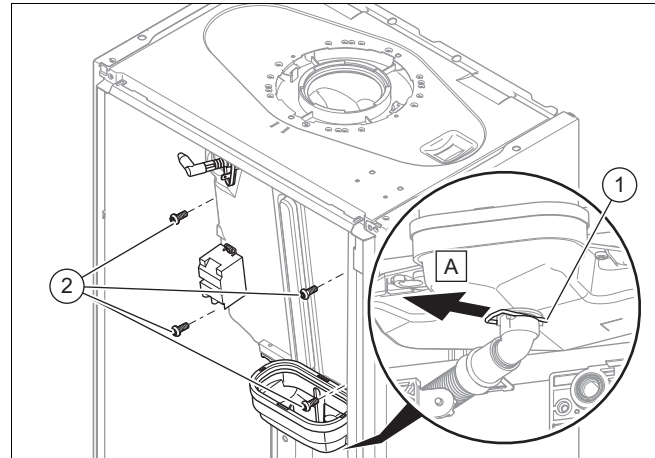
3. Îndepărtați tubul de gaz (1).



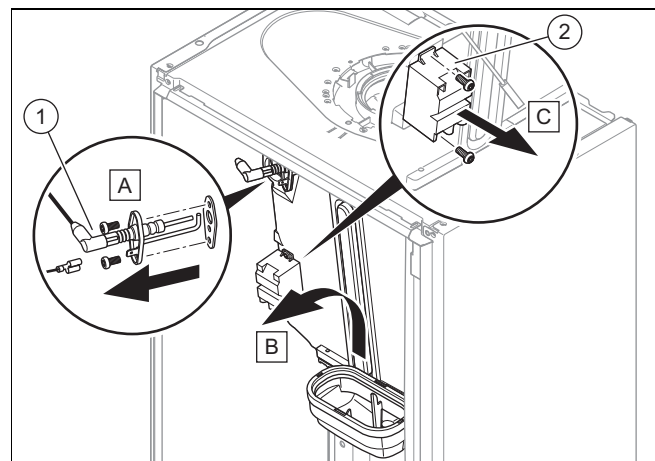
4. Îndepărtați senzorul de temperatură (3).
5. Îndepărtați clipsul superior (1).
6. Îndepărtați clipsul inferior (4).
7. Îndepărtați țeava de tur (2).



8. Îndepărtați clipsul superior (1).
9. Îndepărtați clipsul inferior (3).
10. Îndepărtați țeava de retur (2).



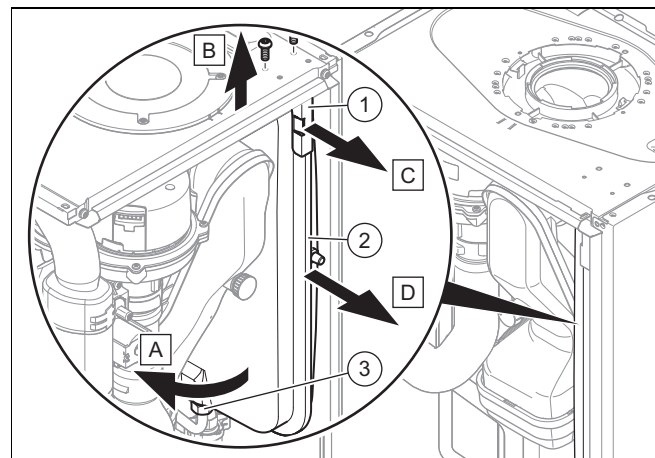
11. Îndepărtați clipsul de sub tăvița de condens (1).
12. Slăbiți cele patru șuruburi (2).



13. Îndepărtați electrodul de aprindere (1).
14. Ridicați ușor schimbătorul de căldură și îndepărtați-l împreună cu tăvița de condens.
15. Îndepărtați transformatorul de aprindere (2).
16. Montați noul schimbător de căldură în ordine inversă.

11.6.4 Înlocuirea vasului de expansiune

1. Goliți produsul. (→ pagina 26)

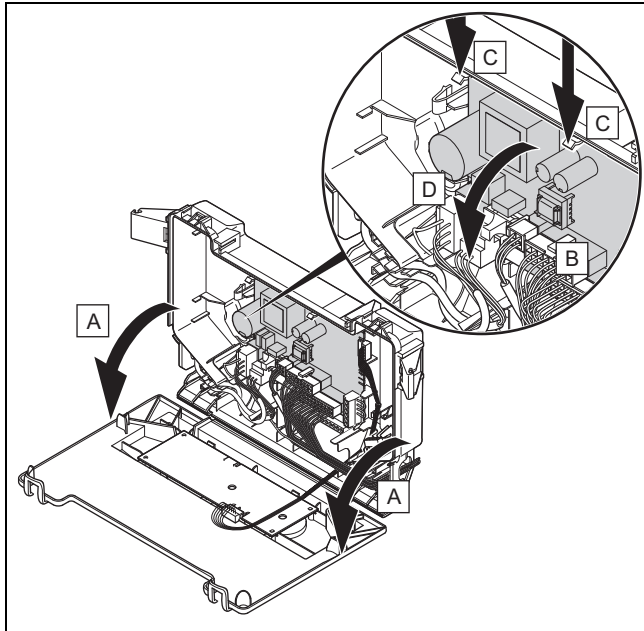


2. Slăbiți piulița (3).
3. Îndepărtați cele două șuruburi ale tablei de susținere (1).
4. Detașați tabla de susținere.
5. Scoateți vasul de expansiune (2) în față.

11 Remedierea avariilor

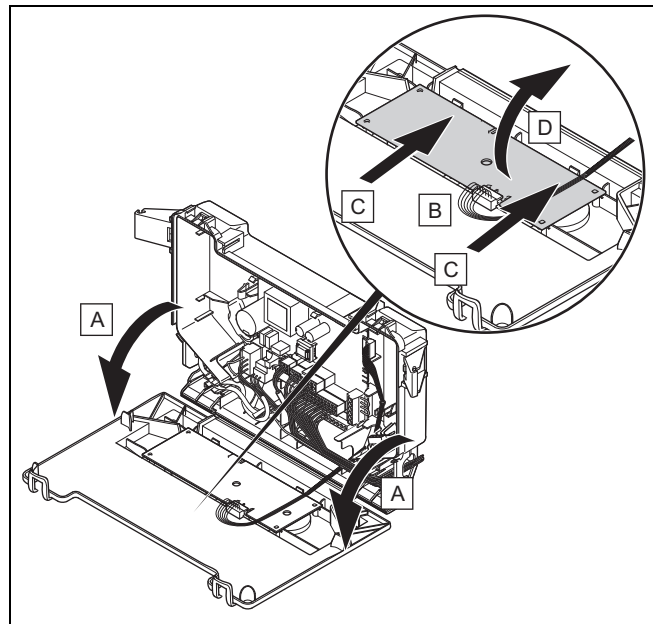
6. Așezați noul vas de expansiune în produs.
7. Înșurubați noul vas de expansiune cu racordul de apă. Folosiți pentru aceasta o garnitură nouă.
8. Fixați tabla de susținere cu ambele șuruburi.
9. Umpleți și aerisiți (→ pagina 19) produsul (→ pagina 19) și, dacă este necesar, instalația de încălzire.

11.6.5 Se înlocuiește placa electronică principală



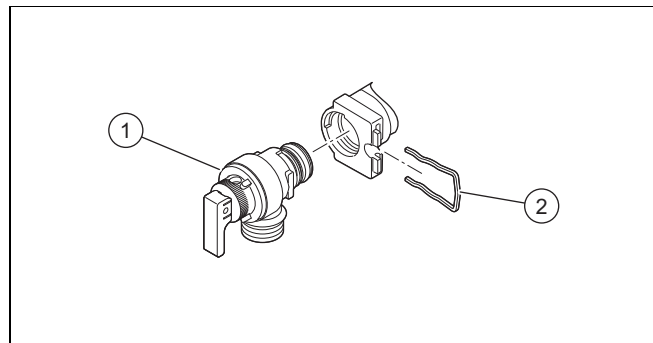
1. Deschideți caseta electronică. (→ pagina 15)
2. Scoateți toate fișele de pe placa electronică.
3. Slăbiți clipsurile de pe placa electronică.
4. Îndepărtați placa electronică.
5. Montați noua placă electronică astfel încât să se prindă jos în canelură și sus în clipsuri.
6. Introduceți fișa plăcii electronice.
7. Închideți caseta electronică.

11.6.6 Înlocuirea plăcii electronice pentru interfața utilizatorului



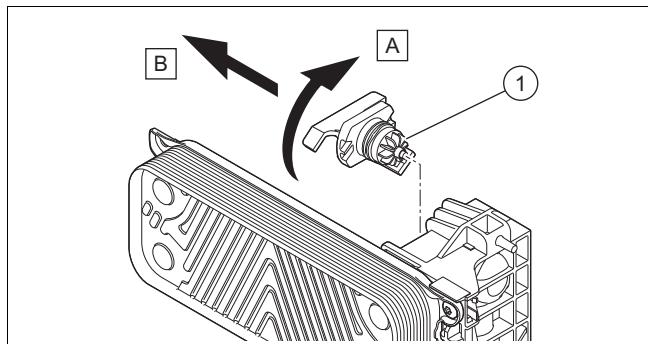
1. Deschideți caseta electronică. (→ pagina 15)
2. Scoateți fișa de pe placa electronică.
3. Slăbiți clipsurile de pe placa electronică.
4. Îndepărtați placa electronică.
5. Montați noua placă electronică astfel încât să se prindă jos în canelură și sus în clipsuri.
6. Introduceți fișa plăcii electronice.
7. Închideți caseta electronică.

11.6.7 Înlocuirea supapei de siguranță



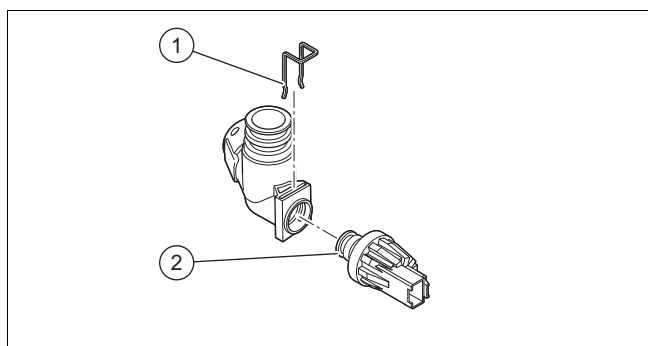
1. Îndepărtați clipul (2).
2. Îndepărtați supapa de siguranță.
3. Montați noua supapă de siguranță cu un nou inel O.
4. Reatașați clipul (2).

11.6.8 Înlocuirea senzorului de debit



1. Apăsați pe mânerul senzorului pentru curent de volum în direcția părții posterioare a aparatului de încălzire.
2. Extrageți senzorul pentru curent de volum (1) din locașul său.
3. Trageți fișa de pe senzorul pentru curent de volum.
4. Racordați fișa la noul senzor pentru curent de volum.
5. Introduceți senzorul pentru curent de volum în locașul său și aveți în vedere să nu se deterioreze cablul fișei.
6. Blocați senzorul pentru curent de volum în poziția sa, imediat ce este poziționat corect.

11.6.9 Înlocuirea senzorului de presiune



1. Slăbiți fișa.
2. Îndepărtați clipsul (1).
3. Îndepărtați senzorul de presiune (2).
4. Montați noul senzor de presiune.
5. Reatașați clipsul (1).

11.6.10 Înlocuirea cablului de alimentare electrică



Indicație

Cablul trebuie înlocuit de către producător, de către serviciul său de asistență tehnică sau de către persoane calificate corespunzător pentru evitarea pericolelor.

- ▶ Dacă este deteriorat cablul de alimentare electrică, atunci înlocuiți-l conform recomandărilor pentru conexiunea electrică (→ pagina 16).
 - Secțiunea cablului de alimentare electrică: 3 G 0,75mm²

11.7 Încheierea reparației

- ▶ Verificați funcționarea și etanșeitatea (→ pagina 21) produsului.

12 Scoaterea produsului din funcțiune

- ▶ Opriți produsul.
- ▶ Decuplați produsul de la rețeaua electrică.
- ▶ Închideți robinetul de gaz.
- ▶ Închideți robinetul de apă rece.
- ▶ Goliți produsul. (→ pagina 26)

13 Serviciul de asistență tehnică

Datele de contact pentru serviciul nostru de asistență tehnică le găsiți la adresa indicată pe partea posterioară sau pe www.protherm.eu.

Anexă

A Vedere de ansamblu asupra programelor de verificare

**Indicație**

Deoarece tabelul programului este folosit pentru diferite produse, este posibil să nu fie vizibile unele programe la produsul respectiv.

Afișaj	Semnificație
P.01	Regimul arzătorului la sarcină termică reglabilă: După aprindere produsul lucrează cu sarcina termică care este reglată între „0“ (0 % = Pmin) și „100“ (100 % = Pmax). Funcția este activă pentru un interval de timp de 15 minute.
P.02	Regimul arzătorului cu sarcină de aprindere: După aprindere produsul lucrează cu sarcina de aprindere. Funcția este activă pentru un interval de timp de 15 minute.
P.03	Produsul funcționează cu sarcina termică maximă setată prin codul de diagnoză d.00 în regimul de încălzire.
P.04	Funcția coșar: Când este prezentă o solicitare de apă caldă atunci produsul lucrează în regimul de preparare a apei calde și cu sarcina maximă de încălzire. Când este prezentă o solicitare de apă caldă atunci produsul lucrează cu sarcina parțială de încălzire setată prin codul de diagnoză d.00 și în regim de încălzire. Funcția este activă pentru un interval de timp de 15 minute.
P.05	Umplerea produsului: Vana de comutare prioritară trece în poziția de mijloc. Arzătorul și pompa se deconectează (pentru umplere și golirea produsului). Dacă presiunea este mai mică de 0,03 MPa (0,3 bar) și apoi mai mult timp decât 15 secunde este peste 0,05 MPa (0,5 bar), este activată aerisirea automată. Funcția este activă pentru un interval de timp de 15 minute.
P.06	Aerisirea circuitului de încălzire: Vana de comutare prioritară este deplasată în regimul de încălzire. Funcția este activată pentru un interval de timp de 15 minute în circuitul de încălzire. Pompa funcționează și se oprește la intervale regulate. La necesitate, funcția aceasta poate fi deconectată manual.
P.07	Aerisirea circuitului de apă caldă: Funcția este activată pentru un interval de timp de 4 minute în circuitul de apă caldă mic, iar apoi pentru 1 minut în circuitul de încălzire. Pompa funcționează și se oprește la intervale regulate. La necesitate, funcția aceasta poate fi deconectată manual.
Funcția de aerisire rapidă	Aerisirea produsului: Dacă presiunea este mai mică de 0,03 MPa (0,3 bar) și apoi mai mult timp decât 15 secunde este peste 0,05 MPa (0,5 bar), este activată aerisirea automată. Funcția este activată pentru un interval de timp de 4 minute în circuitul de apă caldă mic, iar apoi pentru 1 minut în circuitul de încălzire. Funcția aceasta nu poate fi deconectată manual.

B Coduri de diagnoză – vedere de ansamblu

**Indicație**

Deoarece tabelul cu coduri este folosit pentru diferite produse, este posibil să nu fie vizibile unele coduri la produsul respectiv.

Nivel de setare	Valori		Unitate	Pas, alegere, explicație	Setări din fabrica	Setare proprie
	min.	max.				
d.00 Puterea maximă a încălzirii	–	–	kW	Puterea de încălzire maximă variază în funcție de produs. → Capitolul „Date tehnice“	→ Capitolul „Date tehnice“	Reglabil
d.01 Durata de postfuncționare a pompei în regimul de încălzire	1	60	min	1	5	Reglabil

Nivel de setare	Valori		Unitate	Pas, alegere, explicație	Setări din fabrica	Setare proprie
	min.	max.				
d.02 Timpul de blocare a arzătorului în regimul de încălzire	2	60	min	1	20	Reglabil
d.04 Temperatura apei din boiler	valoare actuală		°C	–	–	nu este reglabil
d.05 Temperatura setată stabilită pe turul încălzirii	valoare actuală		°C	–	–	nu este reglabil
d.06 Temperatura impusă apă caldă	valoare actuală		°C	(numai aparat combi)	–	nu este reglabil
d.07 Temperatura impusă a boilerului de apă caldă	valoare actuală		°C	–	–	nu este reglabil
d.08 Status termostatului 230-V	valoare actuală		–	0 = termostat de cameră deschis (fără cerință termică) 1 = termostat de cameră închis (cerință termică)	–	nu este reglabil
d.09 Temperatura impusă setată pe turul încălzirii la termostatul de cameră eBUS	valoare actuală		–	–	–	nu este reglabil
d.10 Status pompei interne a circuitului de încălzire	valoare actuală		–	off / on	–	nu este reglabil
d.11 Status pompei de amestecare a circuitului de încălzire	valoare actuală		–	off / on	–	nu este reglabil
d.13 Status pompei de recirculație a circuitului de apă caldă	valoare actuală		–	off / on	–	nu este reglabil
d.14 Modul de funcționare al pompei modulatorie	0	5	–	0 = auto 1; 2; 3; 4; 5 = turație fixă → Capitolul "Reglarea puterii pompei"	0	Reglabil
d.15 Turație pompă	valoare actuală		%	–	–	nu este reglabil
d.16 Status termostatului de cameră 24-V	valoare actuală		–	off = încălzire oprită on = încălzire pornită	–	nu este reglabil
d.17 Reglarea încălzirii	–	–	–	off = temperatură pe tur on = temperatura de recirculare (comutare pentru încălzirea în pardoseală. Dacă ați activat reglarea temperaturii de recirculare, atunci este inactivă funcția de determinare automată a puterii de încălzire.)	0	Reglabil
d.18 Regim de postfuncționare a pompei	1	3	–	1 = confort (pompă cu funcționare continuă) 3 = Eco (funcționarea intermitentă a pompei - pentru evacuarea căldurii reziduale după prepararea apei calde la un necesar termic foarte mic)	1	Reglabil
d.19 Mod pompă, pompă cu 2 trepte	0	3	–	0 = funcționare arzător treapta 2, funcționare pre/post pompe treapta 1 1 = regim de încălzire și funcționare pre/post pompe treapta 1, regim pregătire apă caldă 2 2: regimul de încălzire automat, tur/retur pompe treapta 1, regimul de apă caldă menajeră treapta 2 3 = treapta 2	3	Reglabil
d.20 Temperatură impusă maximă apă caldă	50	60	°C	1	50	Reglabil
d.21 Status pornirii încălzirii pentru apa caldă	valoare actuală		–	off = funcție dezactivată on = funcție activată și disponibilă	–	nu este reglabil
d.22 Status cererii de ACM	valoare actuală		–	off = nici o cerință în curs on = cerință în curs	–	nu este reglabil
d.23 Status cererii de încălzire	valoare actuală		–	off = încălzire oprită (mod vară) on = încălzire pornită	–	nu este reglabil

Anexă

Nivel de setare	Valori		Unitate	Pas, alegere, explicație	Setări din fabrica	Setare proprie
	min.	max.				
d.24 Status senzorului de presiune	0	1	–	off = nepornit on = pornit	–	nu este reglabil
d.25 Status cerinței de postîncălzire a boilerului sau pentru pornirea încălzirii apei calde de la termostatul eBUS-Thermostat	valoare actuală		–	off = funcție dezactivată on = funcție activată	–	nu este reglabil
d.27 Funcția releu 1 (modul multifuncțional)	1	10	–	1 = pompă de recirculare 2 = pompa externă 3 = pompă încălzire boiler 4 = hotă 5 = electroventil extern 6 = semnal avarie extern 7 = pompă solară (se elimină) 8 = comanda la distanță eBUS 9 = pompa de protecție antilegionella 10 = ventil solar	1	Reglabil
d.28 Funcția releu 2 (modul multifuncțional)	1	10	–	1 = pompă de recirculare 2 = pompa externă 3 = pompă încălzire boiler 4 = hotă 5 = electroventil extern 6 = semnal avarie extern 7 = pompă solară (se elimină) 8 = comanda la distanță eBUS 9 = pompa de protecție antilegionella 10 = ventil solar	2	Reglabil
d.31 Dispoz completare automată	0	2	–	0 = manual 1 = semiautomat 2 = automat	0	Reglabil
d.33 Valoarea impusă a turației ventilatorului	valoare actuală		rot./min	Turația ventilatorului = valoarea afișată x 100	–	nu este reglabil
d.34 Valoarea turației ventilatorului	valoare actuală		rot./min	Turația ventilatorului = valoarea afișată x 100	–	nu este reglabil
d.35 Poziția vanei de comutare prioritară	valoare actuală		–	0 = încălzire 40 = poziție centrală (regim paralel) 100 = apă caldă	–	nu este reglabil
d.36 Valoarea debitului de apă caldă	valoare actuală		l/h	–	–	nu este reglabil
d.39 Temperatura apei în circuitul solar	valoare actuală		°C	–	–	nu este reglabil
d.40 Temperatura pe turul de încălzire	valoare actuală		°C	–	–	nu este reglabil
d.41 Temperatura returului pentru încălzire	valoare actuală		°C	–	–	nu este reglabil
d.43 Curba de încălzire	0,2	4	–	0,1	1,2	Reglabil
d.45 Valoarea punctului inferior al curbei de încălzire	15	30	–	1	20	Reglabil
d.47 Temperatura exterioară	valoare actuală		°C	–	–	nu este reglabil
d.50 Corecția turației minime a ventilatorului	0	3000	rot./min	1 Turația ventilatorului = valoarea afișată x 10	600	Reglabil
d.51 Corecția turației maxime a ventilatorului	-2500	0	rot./min	1 Turația ventilatorului = valoarea afișată x 10	-1000	Reglabil

Nivel de setare	Valori		Unitate	Pas, alegere, explicație	Setări din fabrica	Setare proprie
	min.	max.				
d.58 Circuitul solar de postîncălzire	0	3	–	0 = funcția de protecție contra legionella a aparatului de încălzire dezactivată 3 = apă caldă activată (valoare impusă min. 60 °C) 60 °C)	0	Reglabil
d.60 Numărul de blocări de către senzorul de temperatură	valoare actuală		–	–	–	nu este reglabil
d.61 Numărul de aprinderi fără succes	valoare actuală		–	–	–	nu este reglabil
d.62 Temperatură noapte	0	30	–	1	0	Reglabil
d.64 Timp aprindere mediu arzătorului	valoare actuală		s	–	–	nu este reglabil
d.65 Durata maximă de aprindere arzătorului	valoare actuală		s	–	–	nu este reglabil
d.66 Activarea funcției de începere a încălzirii pentru apă caldă	–	–	–	off = funcție dezactivată on = funcție activată	1	Reglabil
d.67 Timpul rămas pentru blocarea arzătorului (setare sub d.02)	valoare actuală		min	–	–	nu este reglabil
d.68 Numărul de aprinderi fără succes în 1. încercare	valoare actuală		–	–	–	nu este reglabil
d.69 Numărul de aprinderi fără succes în 2. încercare	valoare actuală		–	–	–	nu este reglabil
d.70 Poziția vanei de comutare prioritară	0	2	–	0 = funcționare normală (regim de apă caldă și de încălzire) 1 = poziție centrală (regim paralel) 2 = poziția de durată regim de încălzire	0	Reglabil
d.71 Temperatura impusă maximă pe turul încălzirii	45	80	°C	1	75	Reglabil
d.73 Corecția temperaturii de începerea a încălzirii apei calde	-15	5	K	1	0	Reglabil
d.75 Durata maximă de postîncălzire a boilerului	20	90	min	1	45	Reglabil
d.77 Postîncălzirea maximă a boilerului	–	–	kW	1 → Capitolul „Date tehnice“	–	Reglabil
d.80 Timpul de funcționare în regimul de încălzire	valoare actuală		ore	–	–	nu este reglabil
d.81 Timpul de funcționare în regimul de pregătire a apei calde	valoare actuală		ore	–	–	nu este reglabil
d.82 Numărul de aprinderi ale arzătorului în regimul de încălzire	valoare actuală		–	Numărul de aprindere = valoarea afișată x 100	–	nu este reglabil
d.83 Numărul de aprinderi ale arzătorului în regimul de pregătire a ACM	valoare actuală		–	Numărul de aprindere = valoarea afișată x 100	–	nu este reglabil
d.84 Revizie în	0	3000	ore	Numărul de ore = valoarea afișată x 10	300	nu este reglabil
d.85 Creșterea performanței min. (regimul de încălzire și de pregătire a apei calde)	–	–	kW	1 → Capitolul „Date tehnice“	–	Reglabil
d.88 Valoarea limită a debitului pentru aprindere în regimul de pregătire a ACM	0	1	–	0 = 1,5 l/h (fără întârziere) 1 = 3,7 l/h (întârziere 2 s)	0	Reglabil
d.90 Status termostatului de cameră eBUS	valoare actuală		–	off = neconectat on = conectat	–	nu este reglabil
d.91 Status DCF77	valoare actuală		–	–	–	nu este reglabil
d.93 Setarea codului de produs	0	99	–	1	–	Reglabil

Nivel de setare	Valori		Unitate	Pas, alegere, explicație	Setări din fabrica	Setare proprie
	min.	max.				
d.94 Ștergerea listei de avarii	0	1	–	off = nu on = da	–	Reglabil
d.95 Versiunile software-ului	–	–	–	1 = placa electronică principală 2 = placa electronică a interfeței	–	Reglabil
d.96 Resetare la setările din fabrică	–	–	–	0 = nu 1 = Da	–	Reglabil
d.128 Valoarea impusă minimă a încălzirii	10	75	°C	1	10	Reglabil
d.129 Valoarea impusă minimă a apei calde	35 (aparatură combi) 45 (aparatură de încălzire curat)	60	°C	1	35	Reglabil

C Coduri de stare – vedere de ansamblu



Indicație

Deoarece tabelul cu coduri este folosit pentru diferite produse, este posibil să nu fie vizibile unele coduri la produsul respectiv.

Cod de stare	Semnificație
Afișaje în regimul de încălzire	
S. 0	Regimul de încălzire: fără cerință
S.01	Regimul de încălzire: pornirea ventilatorului
S.02	Regimul de încălzire: pornirea pompei
S.03	Regimul de încălzire: aprinderea arzătorului
S.04	Regimul de încălzire: arzător pornit
S.05	Regimul de încălzire: post-funcționarea pompei / suflantei
S.06	Regimul de încălzire: postventilație
S.07	Regimul de încălzire: post circulația pompelor
S.08	Regimul de încălzire: deconectarea temporară după procesul de încălzire
Afișaje în regimul de apă caldă menajeră	
S.10	Regimul de pregătire a apei calde: cerință
S.11	Regimul de pregătire a apei calde: pornirea ventilatorului
S.13	Regimul de pregătire a apei calde: aprinderea arzătorului
S.14	Regimul de pregătire a apei calde: arzător pornit
S.15	Regimul de pregătire a apei calde: post-funcționare pompe / postventilație
S.16	Regimul de pregătire a apei calde: postventilație
S.17	Regimul de pregătire a apei calde: post circulație pompă
Afișaj în funcționarea de confort cu începerea încălzirii sau regimul de pregătire a apei calde cu boiler	
S.20	Regimul de pregătire a apei calde: cerință
S.21	Regimul de pregătire a apei calde: pornirea ventilatorului
S.22	Regimul de pregătire a apei calde: pornirea pompei
S.23	Regimul de pregătire a apei calde: aprinderea arzătorului
S.24	Regimul de pregătire a apei calde: arzător pornit
S.25	Regimul de pregătire a apei calde: post-funcționare pompe / postventilație
S.26	Regimul de pregătire a apei calde: postventilație

Cod de stare	Semnificație
S.27	Regimul de pregătire a apei calde: post circulație pompă
S.28	Regimul de pregătire a apei calde: oprirea temporară a arzătorului
Alte afișaje	
S.30	Regimul de încălzire blocat de termostatul de cameră.
S.31	Fără cerință de încălzire: mod vară, regulator eBUS, timp de așteptare
S.32	Timpul de așteptare al suflantei: turația ventilatorului este în afara valorii de toleranță
S.33	Funcționarea obligatorie a suflantei până la cuplarea monitorizării presiunii
S.34	Protecția contra înghețului activă
S.39	Contactul încălzirii în pardoseală deschis
S.41	Presiunea apei este prea mare
S.42	Clapetă de sens gaze arse închisă
S.46	Funcționare protecție contra înghețului (Confort): sarcina minimă
S.53	Produs în durata de așteptare / funcția de blocadă de funcționare din cauza deficitului de apă (diferență prea mare tur/recirculare)
S.54	Durata de așteptare: deficit de apă în circuit (diferență prea mare tur/recirculare)
S.76	Mesaj de întreținere: verificare presiune apă
S.88	Aerisirea produsului activă
S.91	Întreținerea: mod preliminar
S.96	Program automat de testare: senzorul temperaturii pe retur, cerințe de încălzire blocate.
S.97	Program automat de testare: senzorul de presiune a apei, cerințe de încălzire blocate.
S.98	Program automat de testare: senzorul temperaturii pe retur, cerințe de încălzire blocate.
S.99	Programe interne automate de testare
S.108	Aerisirea camerei de ardere, suflantă în funcțiune
S.109	Funcționare Standby a produsului activată

D Codurile de eroare – vedere de ansamblu



Indicație

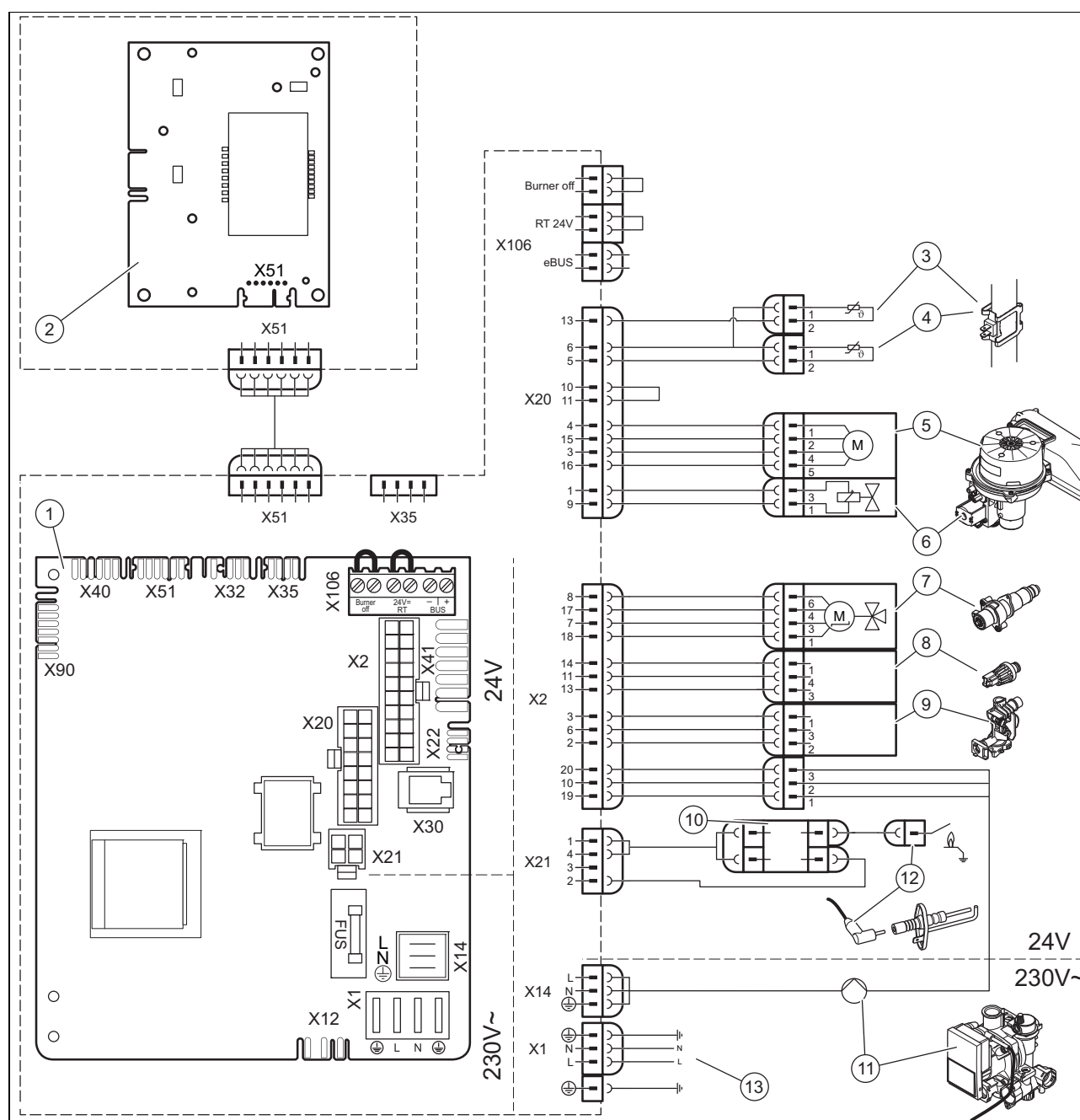
Deoarece tabelul cu coduri este folosit pentru diferite aparate, este posibil să nu fie vizibile unele coduri la aparatul respectiv.

Cod de eroare	Semnificație	cauză posibilă
F.00	Avarie: senzorul temperaturii pe tur	Fișa NTC nu este introdusă sau slăbită, fișa multiplă de pe placa electronică nu este introdusă corect, întrerupere în fasciculul de cabluri, senzorul NTC defect
F.01	Avarie: senzorul de temperatură pe retur	Fișa NTC nu este introdusă sau slăbită, fișa multiplă de pe placa electronică nu este introdusă corect, întrerupere în fasciculul de cabluri, senzorul NTC defect
F.10	Scurtcircuit: senzorul temperaturii pe tur	Senzorul NTC defect, scurtcircuit în fasciculul de cabluri, cablu/carcasă
F.11	Scurtcircuit: senzorul de temperatură pe retur	Senzorul NTC defect, scurtcircuit în fasciculul de cabluri, cablu/carcasă
F.12 și F.91	Scurtcircuit: senzor temperatură boiler	Senzorul NTC defect, scurtcircuit în fasciculul de cabluri, cablu/carcasă
F.13	Scurtcircuit: senzorul de temperatură al boilerului pentru apă caldă menajeră	Senzorul NTC defect, scurtcircuit în fasciculul de cabluri, cablu/carcasă
F.20	Deconectare de siguranță: temperatura de supraîncălzire este atinsă	Conexiunea la masă a fasciculului de cabluri către aparat nu este corectă, turul sau returul NTC este defect (contact slăbit), descărcare prin fișă de bujie, ștecher de aprindere sau electrod de aprindere
F.22	Deconectare de siguranță: deficit de apă în aparatul de încălzire	Lipsă sau prea puțină apă în aparat, senzorul de presiune al apei este defect, cablul către pompă sau către senzorul pentru presiunea apei este slăbit/nu este introdus/defect
F.23	Deconectare de siguranță: diferența de temperatură este prea mare (NTC1/NTC2)	Pompă blocată, putere redusă a pompei, aer în aparat, senzorii pentru tur și retur NTC sunt inversați

Cod de eroare	Semnificație	cauză posibilă
F.24	Deconectare de siguranță: creșterea temperaturii este prea rapidă	Pompă blocată, putere redusă a pompei, aer în aparat, presiunea instalației este prea mică, clapeta de sens blochează/este montată greșit
F.25	Deconectare de siguranță: temperatura gazelor arse este prea mare	Contactul cu fișă a limitatorului termic opțional de siguranță pentru gazele arse (STB) este întreruptă, întrerupere în fasciculul de cabluri
F.27	Deconectare de siguranță: eroare la detectarea flăcării	Umiditate în sistemul electronic, sistemul electronic (releul de control al flăcărilor) defect, electrovalva de gaz este neetanșă
F.28	Eroare: aprindere fără succes la start	Contorul de gaz este defect sau s-a declanșat releul pentru controlul presiunii gazului, aer în gaz, presiunea de admisie a gazului este prea mică, s-a declanșat dispozitivul termic de închidere (TAE), duza pentru gaz greșită, armătură de gaz ET greșită, eroare la armătura de gaz, ștecherul multiplu de pe placa electronică nu este introdus corect, întrerupere în fasciculul de cabluri, instalație de aprindere defectă (transformator de aprindere, fișa de bujie, mufa electrodului de aprindere, electrod de aprindere), întreruperea curentului de ionizare (cablu, electrod), lipsa împământării aparatului, sistemul electronic este defect
F.29	Eroare: stingerea flăcării	Alimentarea cu gaz este întreruptă temporar, recircularea gazelor de ardere, împământarea eronată a aparatului, transformatorul de aprindere are rateu de aprindere
F.32	Funcția anti-îngheț a suflantei este activă: turația ventilatorului este în afara valorii de toleranță	Nu este introdusă corect fișa la suflantă, fișa multiplă de pe placa electronică nu este introdusă corect, întrerupere în fasciculul de cabluri, suflantă blocată, senzor Hall defect, sistemul electronic este defect
F.49	Eroare eBUS: tensiune electrică prea mică	Scurtcircuit la eBUS, suprasolicitare eBUS sau două alimentări cu tensiune cu diferite polarități la eBUS
F.61	Eroare: comanda armăturii de gaz	Scurtcircuit/legarea la masă în fasciculul de cabluri la armătura de gaz, armătură de gaz defectă (legarea la masă a bobinelor), sistemul electronic este defect
F.62	Eroare: comanda de oprire a ventilului de gaz	oprirea cu întârziere a armăturii de gaz, stingerea cu întârziere a semnalului de flacără, armătură de gaz neetanșă, sistemul electronic defect
F.63	Eroare: EEPROM	Sistemul electronic defect
F.64	Eroare: sistemul electronic/senzorul/transformatorul analog-digital	Scurtcircuit pe turul și returul NTC, sistemul electronic este defect
F.65	Eroare: temperatura sistemului electronic este prea mare	Sistemul electronic este prea fierbinte prin acțiune externă, sistemul electronic este defect
F.67	Valoarea retrimisă de ASIC este eronată (semnal de flacără)	Semnal neplauzibil de flacără, sistemul electronic este defect
F.68	Eroare: flacără instabilă (intrare analogică)	Aer în gaz, presiunea de admisie a gazului este prea mică, număr greșit de schimburi de aer, duză pentru gaz greșită, întreruperea curentului de ionizare (cablu, electrod)
F.70	Codul de produs nu este valabil (DSN)	Afișajul și placa electronică înlocuite simultan și codul aparatului nu a fost setat nou, rezistența la codare - plaja de putere este greșită sau lipsește
F.71	Eroare: senzor de temperatură pe tur/retur	Senzorul temperaturii pe tur semnalează valoare constantă: senzorul temperaturii pe tur nu se află corect pe țeava de mers înainte, senzorul temperaturii pe tur este defect
F.72	Eroare: abaterea senzorului de presiune a apei/senzorului pentru temperatura pe retur	Diferența de temperatură tur/retur NTC prea mare → senzorul de temperatură pe tur și/sau retur defect
F.73	Eroare: senzorul de presiune a apei este neconectat sau scurtcircuitat	Întreruperea/scurtcircuitul senzorului de presiune a apei, întrerupere/scurtcircuit față de GND în cablul de alimentare al senzorului pentru presiunea apei sau senzorul pentru presiunea apei este defect
F.74	Eroare: problemă electrică a senzorului de presiune a apei	Cablul către senzorul de presiune al apei are un scurtcircuit la 5/24 V sau eroare internă în senzorul de presiune al apei
F.75	Eroare: senzorul de presiune	Doză de presiune defectă
F.76	Limitatorul de siguranță al temperaturii în schimbătorul de căldură primar defect	Mesaj de retur Limitatorul de siguranță al temperaturii nu este potrivit la mesajul de retur al armăturii de gaz
F.77	Eroare: condensat sau fum	Niciun răspuns clapetă de sens gazelor arse defectă
F.78	Întrerupere senzor de scurgere apă caldă menajeră la controlerul extern	Caseta de legătură UK este conectată, dar NTC de apă caldă menajeră nu este șuntat
F.83	Eroare: Incendiu uscat	La pornirea arzătorului nu se înregistrează sau se înregistrează o modificare prea mică a temperaturii la senzorul temperaturii pe tur sau pe retur: prea puțină apă în aparat, senzorul temperaturii pe tur sau retur nu este așezat corect pe tub

Cod de eroare	Semnificație	cauză posibilă
F.84	Eroare: senzor de temperatură pe tur/retur	Valoarea nu corespunde, diferență < -6 K Senzorii de temperatură pe tur și retur transmit valori neplauzibile: senzorii de temperatură pe tur și retur sunt inversați, senzorii de temperatură pe tur și retur nu sunt montați corect
F.85	Eroare: senzorul de temperatură	Senzorii de temperatură pe tur și/sau retur sunt montați pe același tub/tubul greșit Senzorul de temperatură nu este conectat sau nu este conectat corect
F.86	Eroare: contactul încălzirii în pardoseală	Contactul încălzirii în pardoseală este deschis, senzorul este deconectat sau defect
F.87	Eroare: electrod	Electrodul nu este conectat sau este conectat greșit, scurtcircuit în fasciculul de cabluri
F.88	Eroare: armătura de gaz	Armătura de gaz nu este conectată sau este conectată greșit, scurtcircuit în fasciculul de cabluri
F.89	Eroare: pompă	Pompa nu este conectată sau este conectată greșit, scurtcircuit în fasciculul de cabluri
Connection	Nici o comunicare între placă electronică principală și interfața utilizatorului	Sistemul electronic defect

E Diagrama de conexiuni: aparat combi



- | | | | |
|---|---|----|---|
| 1 | Placa electronică principală | 8 | Senzor de presiune |
| 2 | Placa electronică a interfeței | 9 | Senzor de debit |
| 3 | Senzorul de temperatură al turului încălzirii | 10 | Aprinzător extern |
| 4 | Senzorul de temperatură al returului încălzirii | 11 | Pompa de încălzire |
| 5 | Suflantă | 12 | Electrod de aprindere și ionizare |
| 6 | Armătura de gaz | 13 | Alimentarea principală cu electricitate |
| 7 | Vană cu 3 căi | | |

F Lucrări de inspecție și întreținere – vedere de ansamblu

Tabelul următor prezintă cerințele producătorului privind intervalele minime de inspecție și de întreținere. Dacă prescripțiile și directivele naționale necesită intervale mai scurte de inspecție și întreținere, atunci respectați aceste intervale.

art.	Lucrări	Inspecție (anual)	Întreținere (min. la fiecare 2 ani)
1	Verificați tubulatura de admisie/evacuare gaze pentru etanșeitate și fixare corespunzătoare. Asigurați-vă că nu este înfundată sau deteriorată și că a fost montată corect în conformitate cu instrucțiunile de montaj relevante.	X	X
2	Verificați starea generală a produsului. Curățați murdăriile de pe produs și din camera de sub-presiune.	X	X
3	Realizați un control vizual al stării generale a schimbătorului de căldură. Acordați atenție specială la semnele de coroziune, rugină și alte daune. Efectuați o întreținere dacă observați daune.	X	X
4	Verificați presiunea de racordare a gazului la solicitare termică maximă. Realizați o întreținere dacă presiunea de racordare a gazului nu se află în intervalul corect.	X	X
5	Verificați conținutul de CO ₂ (conținutul de aer) al produsului și reglați-l din nou, dacă este cazul. Înregistrați aceasta.	X	X
6	Decuplați produsul de la rețeaua electrică. Verificați contactele electrice cu fișă și racordurile pentru așezare corectă și corectați-le dacă este cazul.	X	X
7	Închideți robinetul de gaz și robinetele de întreținere.	X	X
8	Goliți produsul de apă. Verificați presiunea din vasul de expansiune, completați vasul de expansiune, dacă este necesar (cca. 0,03 MPa/0,3 bar sub presiunea de umplere a instalației).		X
9	Demontați racordul gaz-aer.		X
10	Verificați garniturile din zona de ardere. Înlocuiți garniturile dacă depistați deteriorări. Înlocuiți ambele garnituri ale arzătorului la fiecare deschidere și corespunzător la fiecare întreținere.		X
11	Curățați schimbătorul de căldură.		X
12	Verificați arzătorul pentru deteriorări și înlocuiți-l, dacă este cazul.		X
13	Verificați sifonul de condens din produs, curățați-l și umpleți-l, dacă este cazul.	X	X
14	Montați racordul gaz-aer. Atenție: Înlocuiți garniturile!		X
15	Dacă este insuficientă cantitatea de apă sau dacă nu se atinge temperatura de scurgere, înlocuiți schimbătorul secundar de căldură, dacă este necesar.		X
16	Curățați sita la admisia de apă rece. Dacă impuritățile nu se mai pot înlătura sau dacă sita este deteriorată, atunci schimbați sita. În acest caz, verificați dacă există murdărie și deteriorări și la senzorul de debit, curățați senzorul (nu utilizați aer comprimat!) și schimbați-l în caz de deteriorări.		X
17	Deschideți robinetul de gaz, reconectați produsul la rețeaua electrică și porniți produsul.	X	X
18	Deschideți robinetele de întreținere, umpleți produsul/instalația de încălzire la 0,05 - 0,3 MPa/0,5 - 3,0 bar (în funcție de înălțimea statică a instalației de încălzire), porniți programul de aerisire P.XX .		X
19	Realizați o funcționare de probă a produsului și instalației de încălzire incl. prepararea apei calde menajere și, dacă este necesar, aerisiți din nou instalația.	X	X
20	Verificați vizual comportamentul de aprindere și ardere.	X	X
21	Verificați din nou conținutul de CO ₂ (conținutul de aer) al produsului.		X
22	Verificați produsul pentru neetanșeități pe partea de gaz, gaze de ardere, apă caldă menajeră și condens, și remediați-le, dacă este necesar.	X	X
23	Înregistrați inspecția/întreținerea efectuată.	X	X

G Lungimea tubulaturii de admisie/evacuare gaze

G.1 Lungimea tubulaturii de admisie/evacuare gaze de tipul C13

Valabilitate: Tubulatura de admisie/evacuare gaze de tipul C13

	Diametrul tubulaturii de admisie/evacuare gaze	
	Ø 60/100 (L)	Ø 80/125 (L)
	Tubulatura de admisie/evacuare gaze de tipul C13	Tubulatura de admisie/evacuare gaze de tipul C13
LYNX condens 25 -A (H-RO)	≤ 10 m	≤ 25 m
LYNX condens 30 -A (H-RO)	≤ 10 m	≤ 25 m
LYNX condens 35 -A (H-RO)	≤ 10 m	≤ 19 m

G.2 Lungimea tubulaturii de admisie/evacuare gaze de tipul C33

Valabilitate: Tubulatura de admisie/evacuare gaze de tipul C33

	Diametrul tubulaturii de admisie/evacuare gaze	
	Ø 60/100 (L)	Ø 80/125 (L)
	Tubulatura de admisie/evacuare gaze de tipul C33	Tubulatura de admisie/evacuare gaze de tipul C33
LYNX condens 25 -A (H-RO)	≤ 10 m	≤ 25 m
LYNX condens 30 -A (H-RO)	≤ 10 m	≤ 25 m
LYNX condens 35 -A (H-RO)	≤ 10 m	≤ 19 m

G.3 Lungimea tubulaturii de admisie/evacuare gaze de tipul C43

Valabilitate: Tubulatura de admisie/evacuare gaze de tipul C43

	Diametrul tubulaturii de admisie/evacuare gaze	
	Ø 60/100 (L)	Ø 80/125 (L)
	Tubulatura de admisie/evacuare gaze de tipul C43	Tubulatura de admisie/evacuare gaze de tipul C43
LYNX condens 25 -A (H-RO)	≤ 10 m	≤ 10 m
LYNX condens 30 -A (H-RO)	≤ 10 m	≤ 10 m
LYNX condens 35 -A (H-RO)	≤ 10 m	≤ 10 m

G.4 Lungimea tubulaturii de admisie/evacuare gaze de tipul C53

Valabilitate: Tubulatura de admisie/evacuare gaze a tipului C53

	Tubulatura de admisie/evacuare gaze a tipului C53	
	Ø 80 (L1+L2) min.	Ø 80 (L1+L2) max.
LYNX condens 25 -A (H-RO)	2 x 0,5 m	2 x 20 m
LYNX condens 30 -A (H-RO)	2 x 0,5 m	2 x 20 m
LYNX condens 35 -A (H-RO)	2 x 0,5 m	2 x 20 m

G.5 Lungimea tubulaturii de admisie/evacuare gaze de tipul C83

Valabilitate: Tubulatura de admisie/evacuare gaze a tipului C83

	Tubulatura de admisie/evacuare gaze a tipului C83	
	Ø 80 (L1+L2) min.	Ø 80 (L1+L2) max.
LYNX condens 25 -A (H-RO)	2 x 0,5 m	2 x 20 m
LYNX condens 30 -A (H-RO)	2 x 0,5 m	2 x 20 m
LYNX condens 35 -A (H-RO)	2 x 0,5 m	2 x 20 m

G.6 Lungimea tubulaturii de admisie/evacuare gaze de tipul C93

Valabilitate: Tubulatura de admisie/evacuare gaze a tipului C93

	Tubulatura de admisie/evacuare gaze a tipului C93					
	D = 130 mm / S = 120 mm			D = 150 mm / S = 130 mm		
	Ø 60/100 (L1)	Ø 80 (L2) max.	L1 + L2 max.	Ø 60/100 (L1)	Ø 80 (L2) max.	L1 + L2 max.
LYNX condens 25 -A (H-RO)	≤ 1 m	≤ 11 m	≤ 12 m	≤ 1 m	≤ 11 m	≤ 12 m
LYNX condens 30 -A (H-RO)	≤ 1 m	≤ 8 m	≤ 9 m	≤ 1 m	≤ 15 m	≤ 16 m
LYNX condens 35 -A (H-RO)	≤ 1 m	≤ 6 m	≤ 7 m	≤ 1 m	≤ 20 m	≤ 21 m

	Tubulatura de admisie/evacuare gaze a tipului C93		
	D = 180 mm / S = 140 mm		
	Ø 60/100 (L1)	Ø 80 (L2) max.	L1 + L2 max.
LYNX condens 25 -A (H-RO)	≤ 1 m	≤ 26 m	≤ 27 m
LYNX condens 30 -A (H-RO)	≤ 1 m	≤ 30 m	≤ 31 m
LYNX condens 35 -A (H-RO)	≤ 1 m	≤ 30 m	≤ 31 m

G.7 Lungimile tubulaturii de admisie/evacuare gaze de tipul B53P

Valabilitate: Tubulatura de admisie/evacuare gaze a tipului B53P

	Ø 60/100 - Ø 60	Ø 60/100 - Ø 80	Ø 80/125 - Ø 80
	Diametrul tubulaturii de admisie/evacuare gaze	Diametrul tubulaturii de admisie/evacuare gaze	Diametrul tubulaturii de admisie/evacuare gaze
	Ø 60/100 (L1)	Ø 60/100 (L1)	Ø 80/125 (L1)
	Tubulatura de admisie/evacuare gaze a tipului B53P	Tubulatura de admisie/evacuare gaze a tipului B53P	Tubulatura de admisie/evacuare gaze a tipului B53P
LYNX condens 25 - A (H-RO)	≤ 3 m	≤ 3 m	≤ 3 m
LYNX condens 30 - A (H-RO)	≤ 3 m	≤ 3 m	≤ 3 m
LYNX condens 35 - A (H-RO)	≤ 3 m	≤ 3 m	≤ 3 m

H Date tehnice

Date tehnice – încălzire

	LYNX condens 25 - A (H-RO)	LYNX condens 30 - A (H-RO)	LYNX condens 35 - A (H-RO)
Temperatura maximă a turului de încălzire	50 °C	50 °C	50 °C
Interval de reglare temperatură max. pe tur (setări din fabrică: 75 °C)	10 ... 80 °C	10 ... 80 °C	10 ... 80 °C
Presiunea maximă admisă	0,3 MPa (3,0 bar)	0,3 MPa (3,0 bar)	0,3 MPa (3,0 bar)
Debitul nominal al apei ($\Delta T = 20$ K)	779 l/h	1.077 l/h	1.214 l/h
Debitul nominal al apei ($\Delta T = 30$ K)	520 l/h	718 l/h	810 l/h
Valoare aproximativă a volumului de condens (valoarea pH-ului între 3,5 și 4,0) la 50/30 °C	1,84 l/h	2,55 l/h	2,87 l/h
ΔP încălzire la debit nominal ($\Delta T = 20$ K)	0,025 MPa (0,250 bar)	0,025 MPa (0,250 bar)	0,018 MPa (0,180 bar)

Date tehnice – Putere/încărcare G20

Cea mai mică putere termică nominală poate fi mai ridicată decât valoarea din datele tehnice, în funcție de configurarea constructivă a instalației și în funcție de starea de funcționare actuală.

	LYNX condens 25 - A (H-RO)	LYNX condens 30 - A (H-RO)	LYNX condens 35 - A (H-RO)
Puterea de încălzire maximă	25 kW	30 kW	35 kW
Domeniul puterii utile (P) la 40/30 °C	5,3 ... 19,5 kW	6,5 ... 27,0 kW	7,6 ... 30,4 kW
Domeniul puterii utile (P) la 50/30 °C	5,2 ... 19,1 kW	6,3 ... 26,5 kW	7,5 ... 29,8 kW
Domeniul puterii utile (P) la 80/60 °C	4,9 ... 18,1 kW	6,0 ... 25,0 kW	7,1 ... 28,2 kW
Interval de putere termică - apă caldă (P)	4,9 ... 25,2 kW	6,0 ... 30,0 kW	7,1 ... 35,0 kW
Sarcina termică maximă - încălzirea (Q max.)	18,4 kW	25,5 kW	28,7 kW
Sarcina termică minimă - încălzirea (Q min.)	5,0 kW	6,1 kW	7,2 kW

	LYNX condens 25 - A (H-RO)	LYNX condens 30 - A (H-RO)	LYNX condens 35 - A (H-RO)
Sarcina termică maximă - apă caldă (Q max.)	25,7 kW	30,6 kW	35,7 kW
Sarcina termică minimă - apă caldă (Q min.)	5,0 kW	6,1 kW	7,2 kW

Date tehnice - Apă caldă

	LYNX condens 25 - A (H-RO)	LYNX condens 30 - A (H-RO)	LYNX condens 35 - A (H-RO)
Debit specific (D) ($\Delta T = 30$ K) conform EN 13203	12,1 l/min	14,2 l/min	16,5 l/min
Debit continuu ($\Delta T = 35$ K)	622 l/h	730 l/h	849 l/h
Debit specific ($\Delta T = 35$ K)	10,4 l/min	12,2 l/min	14,1 l/min
Presiunea minimă admisă	0,3 MPa (3,0 bar)	0,3 MPa (3,0 bar)	0,3 MPa (3,0 bar)
Presiunea maximă admisă	1 MPa (10 bar)	1 MPa (10 bar)	1 MPa (10 bar)
Intervalul de temperatură	35 ... 60 °C	35 ... 60 °C	35 ... 60 °C
Limitator al cantităților de debit	8 l/min	10 l/min	12 l/min

Date tehnice – general

	LYNX condens 25 - A (H-RO)	LYNX condens 30 - A (H-RO)	LYNX condens 35 - A (H-RO)
Categoria de gaz	I _{2H}	I _{2H}	I _{2H}
Diametrul tubului de gaz	1/2 țoli	1/2 țoli	1/2 țoli
Diametru racorduri încălzire	3/4 țoli	3/4 țoli	3/4 țoli
Supapa de siguranță a țevii de racordare (min.)	15 mm	15 mm	15 mm
Conducta de scurgere a condensului (min.)	21,5 mm	21,5 mm	21,5 mm
Presiunea de alimentare cu gaz G20	2,0 kPa (20,0 mbar)	2,0 kPa (20,0 mbar)	2,0 kPa (20,0 mbar)
Debitul de gaz la P max. - Apă caldă (G20)	2,7 m ³ /h	3,2 m ³ /h	3,8 m ³ /h
Număr CE (PIN)	CE-0063CP3646	CE-0063CP3646	CE-0063CP3646
Debitul masic al gazelor arse în regimul de încălzire la P min.	2,31 g/s	2,80 g/s	3,30 g/s
Debitul masic al gazelor arse în regimul de încălzire la P max.	8,3 g/s	11,5 g/s	12,9 g/s
Debitul masic al gazelor arse în regimul de pregătire a apei calde la P max.	11,6 g/s	13,8 g/s	16,1 g/s
Temperatura gazelor arse (80 °C/60 °C) la P max.	60 °C	77 °C	82 °C
Temperatura gazelor arse (80 °C/60 °C) la P min.	55 °C	55 °C	56 °C
Temperatura gazelor arse (50 °C/30 °C) la P max.	51 °C	62 °C	56 °C
Temperatura gazelor arse (50 °C/30 °C) la P min.	34 °C	35 °C	37 °C
Temperatura gazelor arse la regimul de preparare a apei calde	69 °C	68 °C	75 °C
Temperatura gazelor arse la supra-încălzire	105 °C	95 °C	104 °C
Tipuri de instalații validate	C13, C33, C43, C53, C83, C93, B53P	C13, C33, C43, C53, C83, C93, B53P	C13, C33, C43, C53, C83, C93, B53P
Randament nominal la 80/60 °C	98,2 %	98,2 %	98,2 %
Randament nominal la 50/30 °C	104,0 %	104,0 %	104,0 %
Randament nominal la 40/30 °C	106,0 %	106,0 %	106,0 %

Anexă

	LYNX condens 25 - A (H-RO)	LYNX condens 30 - A (H-RO)	LYNX condens 35 - A (H-RO)
Randament nominal în regimul de sarcină parțială (30 %) la 40/30 °C	108,5 %	108,5 %	108,5 %
Clasa NOx	5	5	5
Dimensiunile produsului, lățimea	390 mm	390 mm	390 mm
Dimensiunile produsului, adâncimea	280 mm	280 mm	280 mm
Dimensiunile produsului, înălțimea	700 mm	700 mm	700 mm
Masa netă	31 kg	32 kg	32 kg
Greutatea pompei cu rezervorul plin	35 kg	37 kg	37 kg

Date tehnice – Electricitate

	LYNX condens 25 - A (H-RO)	LYNX condens 30 - A (H-RO)	LYNX condens 35 - A (H-RO)
Conexiune electrică	230 V / 50 Hz	230 V / 50 Hz	230 V / 50 Hz
Siguranța încorporată (portant)	T2/2A, 250V	T2/2A, 250V	T2/2A, 250V
Putere electrică max. absorbită	66 W	75 W	60 W
Consumul de putere electrică Standby	2 W	2 W	3 W
Gradul de protecție	IPX4D	IPX4D	IPX4D

Listă de cuvinte cheie

A

Accesarea memoriei de erori	26
Acoperirea cu funingine.....	7
Aerul de ardere.....	6
Alimentare cu energie electrică	16
Alimentarea cu aer de ardere.....	5-7
Alocare multiplă în suprapresiune	5

C

Calificare	4
Caracteristica CE	9
Carcasă frontală închisă.....	6
Cazan de combustibil solid.....	7
Cazan de pardoseală cu combustibil CLU/ulei	7
Coduri de diagnoză	16
Coduri de eroare	26
Condens	15
Conducta de scurgere a condensului.....	12
Controler.....	16
Conținut CO ₂ se verifică.....	20, 23
Coroziune	6-7
Curățarea schimbătorului de căldură	24
Curățarea sifonului de condens.....	25

D

Demontarea arzătorului.....	24
Demontarea conductei de admisie a aerului.....	24
Demontarea legăturii aer-gaz.....	24
Demontarea părții laterale	10
Demontarea transformatorului de aprindere	24
Demontarea tubulaturii de gaze arse	24
dependent de aerul din cameră.....	5
Despachetarea produsului	9
Dezaerare Instalația de încălzire	19
Dezaerator rapid.....	19
Diferență de presiune	15
Dispozitiv de siguranță	6
Distanță	10
Distanță minimă.....	10
Documentații	8
Durata de blocare a arzătorului.....	21

E

Electricitate	5
---------------------	---

F

Formare de gheață	7
-------------------------	---

G

Garnitură	6
Gaze arse.....	5
Golirea produsului	26
Grăsime	6

I

Instalatori.....	4
Instalația de încălzire Dezaerare	19
se umple	19
Instalație de admisie/evacuare gaze	15
Instrument	6
Încheierea lucrărilor de inspecție.....	26
Încheierea lucrărilor de întreținere.....	26

Încheierea reparației.....	29
Îngheț	6
Înlocuire interfață utilizator, placă electronică	28
Înlocuirea arzătorului	26
Înlocuirea schimbătorului de căldură.....	27
Înlocuirea vasului de expansiune	27

L

Locul de instalare	5-6
Lucrări de inspecție	22, 39
Lucrări de întreținere	22, 39

M

Masa.....	10
Mirosul de gaz	4

O

Orificiu	6
Orificiu de curățare	5

P

parte verticală.....	15
Piese de schimb	22
Placa cu date constructive	8
Pompă	21
Pornirea produsului	19
Pregătire, reparație.....	26
Pregătirea reparației.....	26
Prepararea agentului termic	17
Prescripții.....	7
Programe de verificare	30
se utilizează	17

R

Racordul la rețea	16
Reglarea puterii pompei	21
Reglarea timpului de blocare a arzătorului.....	21
Resetarea timpului de blocare a arzătorului.....	21

S

Schemă	6
Scoaterea din funcțiune.....	29
Scoaterea produsului din funcțiune	29
se efectuează Verificare tip de gaz	17
Se înlocuiește placa electronică principală	28
se predă utilizatorului	22
se umple Instalația de încălzire	19
se utilizează Programe de verificare	17
Senzor de presiune	29
Senzorul de debit senzor tur	29
Sifon de condens se umple	19
Siguranță de revenire	5
Simbol de avarie.....	17
Spray de detectare a scurgerilor	6
Supapa de siguranță	28
Suspendarea produsului	10

T

Tensiune.....	5
Transport	6
Traseul gazelor de ardere	5-6
Trăsnit	7
Tubulatura de admisie/evacuare gaze	12
Tubulatură de admisie/evacuare gaze montată	6

Listă de cuvinte cheie

U

Utilizarea preconizată 4

V

Ventil de supracurent 22

Verificare tip de gaz

 se efectuează 17

Verificarea arzătorului 25

Verificarea presiunii preliminare a vasului de expansiune ... 26

Emitent / Producător

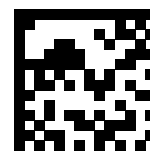
Protherm Production, s.r.o.

Jurkovičova 45 – Skalica – 90901

Tel. 034 6966101 – Fax 034 6966111

Zákaznícka linka 034 6966166

www.protherm.sk



0020200879_02

0020200879_02 – 25.11.2016

Furnizor

Vaillant Group România

Str. Nicolae Caramfil 75, sector 1 – 014142 București

Tel. 021 2095209 – Fax 021 2322276

office@saunierduval.ro – www.saunierduval.ro

© Aceste instrucțiuni, sau părți din acestea, sunt protejate prin drepturi de autor și pot fi multiplicare sau distribuite numai cu acordul scris al producătorului.

Ne rezervăm dreptul asupra modificărilor tehnice ulterioare.

