

Instrucțiuni de instalare și întreținere pentru specialist **Logamax plus**

GB062-24 KD H V2
GB062-24 H V2

Cuprins

1 Explicarea simbolurilor și instrucțiuni de siguranță	3	7.6	Setarea pentru reglarea încălzirii	22
1.1 Explicarea simbolurilor	3	7.7	După punerea în funcțiune	22
1.2 Instrucțiuni generale de siguranță	3	7.8	Setarea regimului de vară	22
2 Date despre produs	4	8 Scoaterea din funcțiune	23	
2.1 Pachet de livrare	4	8.1	Oprire/operare standby	23
2.2 Declarație de conformitate	4	8.2	Setarea protecției împotriva înghețului	23
2.3 Identificarea produsului	5	8.3	Protecția împotriva blocării	23
2.4 Prezentarea tipurilor	5	8.4	Pornirea/oprirea apei calde	23
2.5 Dimensiuni și distanțe minime	5	9 Pompă circuit de încălzire	23	
2.6 Privire de ansamblu asupra produsului	7	9.1	Modificarea curbei caracteristice a pompei pentru circuitul de încălzire	23
3 Prescripții	8	10 Setări în meniul de service	24	
4 Ghidarea gazelor arse	8	10.1	Utilizarea meniului de service	24
4.1 Accesorii admise pentru gaze arse	8	10.2	Privire de ansamblu asupra funcțiilor de service	24
4.2 Condiții de montare	8	10.2.1	Meniul 1	24
4.2.1 Indicații principale	8	10.2.1	Meniul 1	24
4.2.2 Dispunerea gurilor de vizitare pentru verificare	8	10.2.3	Meniul 3	28
4.2.3 evacuarea gazelor arse în puț	8	11 Adaptarea tipurilor de gaz	28	
4.2.4 Sistem vertical de evacuare a gazelor arse	9	11.1	Reconstrucția tipului de gaz	28
4.2.5 Ghidarea gazelor arse pe orizontală	10	11.2	Setarea raportului între gaz și aer	29
4.2.6 Racordul țevilor izolate	10	11.3	Verificarea presiunii de racordare a gazului	29
4.2.7 Ghidarea aerului/gazelor arse la fațadă	10	12 Măsurarea gazelor arse	30	
4.3 Lungimi tubulatură de evacuare gaze arse	10	12.1	Regimul coșar	30
4.3.1 Lungimi permise ale tubulaturii de evacuare a gazelor arse	10	12.2	Verificarea etanșeității căii de evacuare a gazelor arse	30
4.3.2 Determinarea lungimii tubulaturii de evacuare a gazelor arse la alocarea simplă	13	12.3	Măsurarea CO din gaze arse	30
4.3.3 Determinarea lungimii tubulaturii de evacuare a gazelor arse la alocarea multiplă	16	13 Protecția mediului și eliminarea ca deșeu	31	
5 Instalare	17	14 Verificare tehnică și întreținere	31	
5.1 Condiții preliminare	17	14.1	Instrucțiuni de siguranță în timpul verificării tehnice și întreținerii	31
5.2 Apă de alimentare și completare	17	14.2	Apelarea ultimului deranjament salvat	31
5.3 Verificarea dimensiunii vasului de expansiune	18	14.3	Verificarea schimbatorului de căldură	31
5.4 Pregătirea montajului aparatului	18	14.4	Verificarea electrozilor și curățarea schimbatorului de căldură	32
5.5 Montarea aparatului	18	14.5	Curățarea sifonului pentru condensat	33
5.6 Umplerea instalației și verificarea etanșeității	20	14.6	Verificarea membranei (siguranță curent de retur pentru gaze arse) din sistemul de amestecare	34
6 Conexiune electrică	20	14.7	Verificarea sitei din țeava pentru apă rece	34
6.1 Indicații generale	20	14.8	Aparate GB062..K... Verificarea schimbătorului de căldură în plăci	35
6.2 Racordarea aparatului	20	14.9	Verificarea vasului de expansiune	35
6.3 Racorduri la dispozitivul de comandă	21	14.10	Setarea presiunii de lucru a instalației de încălzire	35
6.3.1 Racordarea automatizării	21	14.11	Demontarea aerisitorului automat	35
6.3.2 Înlocuirea cablului de rețea	21	14.12	Verificarea vanei de gaz	35
6.3.3 Contact de comutare extern, liber de potențial (de exemplu, senzor de temperatură pentru încălzire prin pardoseală, șuntat în starea de livrare)	21	14.13	Demontarea vanei de gaz	36
7 Punerea în funcțiune	22	14.14	Demontarea pompei pentru circuitul de încălzire	36
7.1 Privire de ansamblu asupra panoului de comandă	22	14.15	Demontarea motorului vanei cu 3 căi	36
7.2 Afișări pe ecran	22	14.16	Demontarea schimbatorului de căldură	37
7.3 Pornirea aparatului	22	14.17	Listă de verificare pentru verificare tehnică și întreținere	38
7.4 Setarea temperaturii turului	22	15 Mesaje pe afișaj	38	
7.5 Setarea temperaturii apei calde	22	16 Deranjamente	39	

16.1	Remedierea deranjamentelor	39
16.2	Deranjamente care sunt indicate pe afișaj	39
16.3	Deranjamente care nu sunt indicate pe afișaj	41
9.1	Modificarea curbei caracteristice a pompei pentru circuitul de încălzire	23
17	Anexă	43
17.1	Proces-verbal de punere în funcțiune pentru aparat	43
17.2	Cablare electrică	45
17.3	Date tehnice	46
17.4	Compoziția condensatului	48
17.5	Date de produs privind consumul de energie	48
17.6	Curbă de încălzire	49
17.7	Valorile senzorilor	49
17.8	Valori de reglaj pentru puterea pe circuitul de încălzire / pentru preparare apa caldă menajeră	50

1 Explicarea simbolurilor și instrucțiuni de siguranță

1.1 Explicarea simbolurilor

Indicații de avertizare

În indicațiile de avertizare există cuvinte de semnalare, care indică tipul și gravitatea consecințelor care pot apărea dacă nu se respectă măsurile pentru evitarea pericolului.

Următoarele cuvinte de semnalare sunt definite și pot fi întâlnite în prezentul document:

PERICOL:

PERICOL înseamnă că pot rezulta daune personale grave până la daune care pun în pericol viața.

AVERTIZARE:

AVERTIZARE înseamnă că pot rezulta daune personale grave până la daune care pun în pericol viața.

PRECAUȚIE:

PRECAUȚIE înseamnă că pot rezulta daune corporale ușoare până la daune corporale grave.

ATENȚIE:

ATENȚIE înseamnă că pot rezulta daune materiale.

Informații importante



Informațiile importante fără pericole pentru persoane și bunuri sunt marcate prin simbolul afișat Info.

Alte simboluri

Simbol	Semnificație
▶	Etapă de operație
→	Referință încrucișată la alte fragmente în document
•	Enumerare/listă de intrări
–	Enumerare/listă de intrări (al 2-lea. nivel)

Tab. 1

1.2 Instrucțiuni generale de siguranță

Indicații privind grupul țintă

Aceste instrucțiuni de instalare se adresează specialiștilor din domeniul instalațiilor de gaz și apă, ingineriei termice și ingineriei electrice. Trebuie respectate indicațiile incluse în instrucțiuni. Nerespectarea poate conduce la daune materiale și/sau daune personale și pericol de moarte.

- ▶ Citiți instrucțiunile de instalare (generator termic, regulator pentru instalația de încălzire etc.) anterior instalării.
- ▶ Țineți cont de indicațiile de siguranță și de avertizare.
- ▶ Țineți cont de prevederile naționale și regionale, reglementările tehnice și directive.
- ▶ Documentați lucrările executate.

▲ Utilizarea conformă cu destinația

Produsul poate fi utilizat doar pentru prepararea agentului termic și a apei calde menajere în sistemele de încălzire închise.

Orice altă utilizare nu este conform destinației. Daunele apărute în această situație nu sunt acoperite de garanție.

▲ Comportament în caz de miros de gaze

Scurgerile de gaz prezintă pericol de explozie. În cazul în care simțiți miros de gaze, țineți cont de următoarele instrucțiuni.

- ▶ Evitați formarea de flăcări sau scântei:
 - Nu fumați, nu folosiți brichetă și chibrituri.
 - Nu acționați întrerupătoarele electrice, nu scoateți ștecărele din priză.
 - Nu utilizați telefonul sau soneria.
- ▶ Blocați alimentarea cu gaz la dispozitivul principal de blocare sau la contorul de gaz.
- ▶ Deschideți ferestrele și ușile.
- ▶ Avertizați toți locatarii și părăsiți clădirea.
- ▶ Nu permiteți accesul terților în clădire.
- ▶ Exteriorul clădirii: contactați telefonic pompierii, poliția și societatea de alimentare cu gaz.

▲ Pericol de moarte prin otrăvire cu gaze arse

Scurgerile de gaze arse prezintă pericol de moarte.

- ▶ Nu modificați elementele pentru ghidarea gazelor arse.
- ▶ Asigurați-vă că tubaturile de evacuare a gazelor arse și garniturile de etanșare nu sunt deteriorate.

▲ Pericol de moarte prin otrăvire cu gaze arse la arderea insuficientă

Scaparile de gaze arse pot fi fatale. În cazul unor conducte de evacuare a gazelor arse sau în caz de miros de gaze arse, respectați următoarele reguli de conduită.

- ▶ Închideți alimentarea cu combustibil.
- ▶ Deschideți ferestrele și ușile.
- ▶ Dacă este necesar, avertizați toți locatarii și părăsiți clădirea.
- ▶ Nu permiteți accesul terților în clădire.
- ▶ Remediați imediat deteriorările de la nivelul tubaturii pentru gaze arse.
- ▶ Asigurați alimentarea cu aer de ardere.
- ▶ Nu acoperiți și nu micșorați orificiile de ventilație și aerisire a aerului din uși, ferestre și pereți.
- ▶ Asigurați tiraj suficient pentru ardere chiar și în cazul surselor de căldură montate ulterior de ex. în cazul ventilatoarelor de aerisire, precum hotel de bucătărie și instalațiile de climatizare cu tiraj spre afară.
- ▶ În cazul unei alimentări insuficiente cu aer de ardere, nu puneți produsul în funcțiune.

▲ Instalare, punere în funcțiune și întreținere

Instalarea, punerea în funcțiune și întreținerea pot fi efectuate numai de către o firmă de specialitate autorizată.

- ▶ Verificați etanșeitatea la gaz după efectuarea lucrărilor la elementele conducătoare de gaz.
- ▶ În cazul funcționării dependente de aerul din încălzire: asigurați-vă că încăperea centralei termice îndeplinește cerințele de aerisire.
- ▶ Pentru montare utilizați numai piese de schimb originale.

▲ Efectuarea lucrărilor electrice

Lucrările electrice pot fi efectuate numai de către specialiștii în domeniul instalațiilor electrice.

Înainte de începerea lucrărilor electrice:

- ▶ Întrerupeți tensiunea de alimentare la nivelul tuturor polilor și adoptați măsuri de siguranță împotriva reconectării accidentale.
- ▶ Verificați lipsa tensiunii.
- ▶ Dacă este necesar, respectați schemele de conexiuni ale celorlalte părți ale instalației.

▲ Predarea produsului administratorului

La predare instruiți utilizatorul cu privire la operare și cu privire la condițiile de operare ale instalației de încălzire.

- ▶ Explicați modul de utilizare – în special operațiunile relevante pentru siguranță.
- ▶ Atrageți-i atenția asupra faptului că modificările sau lucrările de reparații trebuie efectuate numai de către o firmă de specialitate autorizată.
- ▶ Atrageți-i atenția asupra necesității efectuării verificărilor tehnice și întreținerilor pentru a garanta o funcționare sigură și ecologică.
- ▶ Predați administratorului instrucțiunile de instalare și de utilizare pentru a le păstra.

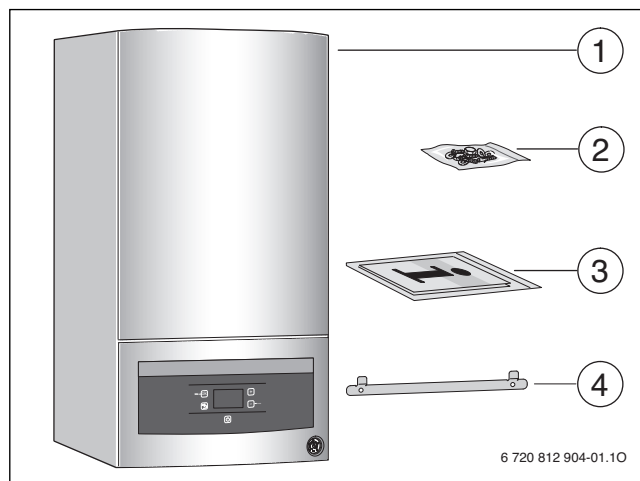
2 Date despre produs**2.1 Pachet de livrare**

Fig. 1 Pachet de livrare

- [1] Echipamentul de încălzire mural pe gaz
- [2] Material de fixare
- [3] Set de broșuri pentru documentația produsului
- [4] Suport pentru prindere pe perete

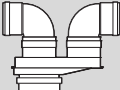




2.2 Declarație de conformitate

Acest produs corespunde în construcția și comportamentul său de funcționare directivelor europene, precum și cerințelor specifice fiecărei țări. Conformitatea este marcată cu simbolul CE.



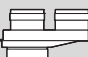

Declarația de conformitate a produsului vă poate fi prezentată la cerere. În acest scop, utilizați adresa de pe spatele prezentelor instrucțiuni.

Date de autorizare	
Nr. ID prod.	CE-0085CP0025
Categorie de aparate (tip de gaz)	II ₂ H 3B/P
Tipul instalării	B ₂₃ , B ₃₃ , C ₁₃ , C ₃₃ , C ₄₃ , C ₅₃ , C ₆₃ , C ₈₃ , C ₉₃

Tab. 2 Date de autorizare

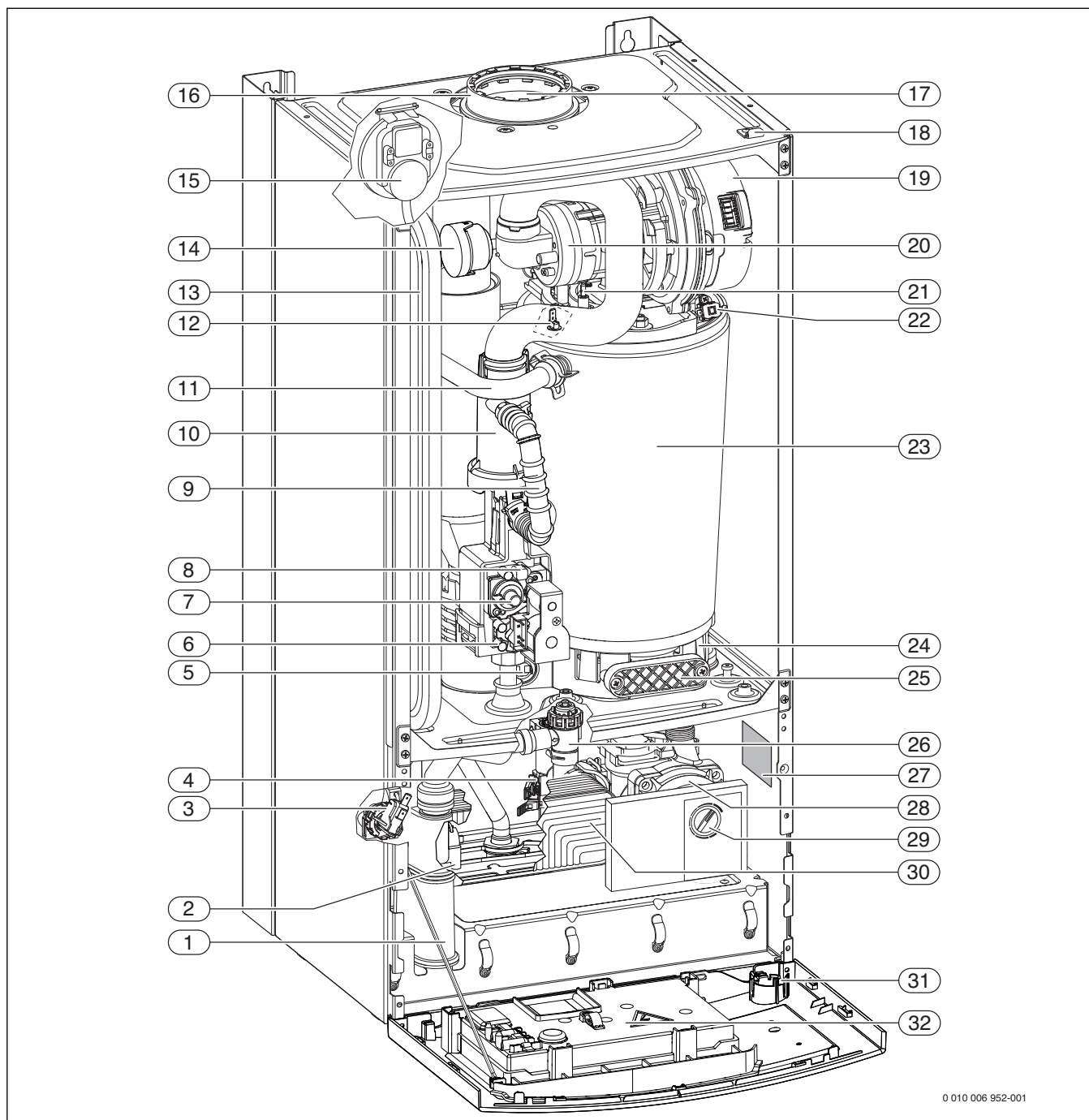
Accesoriile pentru gaze arse pentru tubulatura orizontală de evacuare a gazelor arse		A [mm]
	Ø 80/80 mm Racordul țevii izolate Ø 80/80 mm, cot 90° Ø 80 mm	208
	Ø 80 mm Ø Adaptor de racordare Ø 80/125 mm, cot 90° Ø 80 mm	150
	Ø 80 mm Adaptor de racordare Ø 80/125 mm cu alimentare cu aer de ardere, cot 90° Ø 80 mm	205
	Ø 60/100 mm Cot de racord Ø 60/100 mm	82
	Ø 80/125 mm Cot de racord Ø 80/125 mm	114

Tab. 5 Distanța A în funcție de accesoriile pentru gaze arse

Accesorii pentru gaze arse pentru tubulatură verticală de evacuare a gazelor arse		B [mm]
	Ø 80/125 mm Adaptor de racordare Ø 80/125 mm	≥ 250
	Ø 60/100 mm Adaptor de racordare Ø 60/100 mm	≥ 250
	Ø 80/80 mm Racord pentru țeava izolată Ø 80/80 mm	≥ 310
	Ø 80 mm Adaptor de racordare Ø 80 mm cu alimentare cu aer de ardere	≥ 310

Tab. 6 Distanța B în funcție de accesoriile pentru gaze arse

2.6 Privire de ansamblu asupra produsului



0 010 006 952-001

Fig. 3 Privire de ansamblu asupra produsului

- | | |
|---|--|
| [1] Sifon | [17] Tubulatură evacuare gaze arse |
| [2] Senzor de temperatură pentru apa caldă (numai aparate GB062..K..) | [18] Etrier |
| [3] Senzor de presiune | [19] Suflantă |
| [4] Debimetru (turbină) (numai aparate GB062..K..) | [20] Sistem de amestecare cu siguranță curent de retur pentru gaze arse (membrană) |
| [5] Limitator de temperatură a gazelor arse | [21] Set electrozi |
| [6] Orificiu de măsurare pentru presiunea de racordare a gazului | [22] Limitator de temperatură al schimbatorului de căldură |
| [7] Șurub de reglaj pentru cantitatea de gaz minimă | [23] Bloc căldură |
| [8] Șurub de reglaj pentru cantitatea de gaz maximă | [24] Recipient pentru condensat |
| [9] Țeavă de gaz | [25] Capac pentru gura de vizitare pentru verificare |
| [10] tub de aspirație | [26] Supapă de siguranță (încălzire) |
| [11] Turul de încălzire | [27] Plăcuță de identificare |
| [12] Senzor de tur | [28] Pompă circuit de încălzire |
| [13] Vas expansiune | [29] Înteruptor turația pompei și LED al pompei |
| [14] Rezonator | [30] Schimbător de căldură în plăci (numai aparate GB062..K..) |
| [15] Presostat diferențial | [31] Manometru |
| [16] Aspirație aer de ardere | [32] Dispozitiv de comandă |

3 Prescripții

Pentru instalarea și funcționarea corespunzătoare a produsului, respectați toate prescripțiile naționale și regionale, regulamentele tehnice și directivele în vigoare.

Documentul disponibil în format electronic 6720807972 cuprinde o listă cu substanțele antigel aprobate. Pentru afișare, puteți utiliza funcția de căutare a documentelor de pe pagina noastră de Internet. Adresa este menționată pe partea din spate a acestor instrucțiuni.

4 Ghidarea gazelor arse

4.1 Accesorii admise pentru gaze arse

Accesoriile pentru gaze arse sunt o parte componentă a aprobării CE. Din acest motiv trebuie utilizate doar accesoriile originale pentru gaze arse oferite de producător.

- Accesorii pentru gaze arse țevă concentrică Ø 60/100 mm
- Accesorii pentru gaze arse țevă concentrică Ø 80/125 mm
- Accesorii pentru gaze arse țevă simplă Ø 60 mm
- Accesorii pentru gaze arse țevă simplă Ø 80 mm

Denumirile și codurile de comandă ale componentelor acestor accesorii originale pentru gaze arse pot fi găsite în catalogul general.

4.2 Condiții de montare

4.2.1 Indicații principale

- ▶ Respectați instrucțiunile de instalare ale accesoriilor pentru gaze arse.
- ▶ Țineți cont de dimensiunile rezervoarelor pentru instalarea accesoriilor pentru gaze arse.
- ▶ Aplicați lubrifianț fără solvent pe garniturile de etanșare de la nivelul mufelor.
- ▶ Împingeți accesoriile pentru gaze arse în mufe până la opritor.
- ▶ Pozați conducta verticală de gaze arse cu panta ascendentă de 3° (= 5,2 %, 5,2 cm pe metru) în direcția gazelor arse.
- ▶ Izolați conducta pentru aerul de ardere în spații umede.
- ▶ Montați gurile de vizitare pentru verificare, astfel încât să fie ușor de accesat.

4.2.2 Disponerea gurilor de vizitare pentru verificare

- În cazul ghidărilor gazelor arse verificate împreună cu aparatul, care au o lungime de până la 4 m, este suficientă o gură de vizitare pentru verificare.
- În secțiunile orizontale/elementele de legătură trebuie prevăzută cel puțin o gură de vizitare pentru verificare. Distanța maximă între gurile de vizitare pentru verificare este de 4 m. Gurile de vizitare pentru verificare trebuie dispuse în devieri mai mari de 45° .
- Pentru secțiuni/elemente de legătură orizontale este suficientă numai o gură de vizitare pentru verificare, dacă
 - secțiunea orizontală din fața gurii de vizitare pentru verificare nu este mai lungă de 2 m și
 - gura de vizitare pentru verificare se află în secțiunea orizontală la o distanță de cel mult 0,3 m față de elementul vertical și
 - în secțiunea orizontală, înaintea gurii de vizitare pentru verificare nu se află mai mult de două devieri.

- Gura inferioară de vizitare pentru verificare a secțiunii verticale a tubulaturii pentru gaze arse poate să fie dispusă după cum urmează:
 - în partea verticală a instalației de evacuare a gazelor, direct deasupra introducerii elementului de legătură **sau**
 - lateral în elementul de legătură la o distanță de cel mult 0,3 m față de devierea în partea verticală a instalației de evacuare a gazelor **sau**
 - pe latura frontală a unei piese de legătură drepte la o distanță de cel mult 1 m față de devierea în partea verticală a instalației de evacuare a gazelor.
- Instalațiile de evacuare a gazelor care nu pot fi curățate de la orificiul de evacuare, trebuie să aibă o altă gură superioară de vizitare pentru verificare la o distanță de până la 5 m sub orificiul de evacuare. Părțile verticale ale tubulaturilor pentru gaze arse, care au o tubulatură oblică mai mare de 30° între axă și părțile verticale, necesită o gură de vizitare pentru verificare la o distanță de cel mult 0,3 m față de coturi.
- În cazul secțiunilor verticale se poate renunța la gura superioară de vizitare pentru verificare, dacă:
 - partea verticală a instalației de evacuare a gazelor este ghidată (trasă) oblic cel mult o dată cu până la 30° și
 - gura inferioară de vizitare pentru verificare nu se află la o distanță mai mare de 15 m față de orificiul de evacuare.

4.2.3 evacuarea gazelor arse în puț

Cerințe

- La tubulatura pentru gaze arse din puț poate fi racordat numai un aparat.
- În cazul în care tubulatura pentru gaze arse este montată într-un puț existent, eventualele orificii de racordare existente trebuie să fie închise etanș și în funcție de materialele de construcție.
- Puțul trebuie să fie alcătuit din materiale de construcție neinflamabile, cu capacitate de menținere a formei și să aibă o durată de rezistență la foc de cel puțin 90 de minute. În cazul clădirilor de înălțimi mai mici este suficientă o durată de rezistență la foc de 30 de minute.

Cerințe constructive ale puțului

- Tubulatură pentru gaze arse pentru puț ca țevă simplă (B₂₃, à Fig. 7):
 - Încăperea centralei termice trebuie să aibă o deschidere cu o secțiune transversală liberă de 150 cm² sau două deschideri cu o secțiune transversală liberă de 75 cm² spre exterior.
 - În interiorul puțului, tubulatura pentru gaze arse trebuie să aibă o aerisire posterioară pe întreaga înălțime.
 - Deschiderea de admisie a aerisirii posterioare (cel puțin 75 cm²) trebuie să fie dispusă în încăperea centralei termice a focarului și trebuie să fie acoperită cu un grilaj de ventilație.
- Tubulatură pentru gaze arse pentru puț sub formă de țevă concentrică (B_{33(x)}, → Fig. 8):
 - În încăperea centralei termice nu este necesară o deschidere în exterior dacă legătura aerului de ardere este asigurată (4 m³ volum spațiu pentru fiecare kW de putere termică nominală). În caz contrar, încăperea centralei termice trebuie să aibă o deschidere de 150 cm² sau două deschideri de câte 75 m² de secțiune liberă în exterior.
 - În interiorul puțului, tubulatura pentru gaze arse trebuie să aibă o aerisire posterioară pe întreaga înălțime.
 - Deschiderea de admisie a aerisirii posterioare (cel puțin 75 cm²) trebuie să fie dispusă în încăperea centralei termice a focarului și trebuie să fie acoperită cu un grilaj de ventilație.

- Alimentarea cu aer de ardere prin țevă concentrică în puț ($C_{33(x)}$, → Fig. 9):
 - Alimentarea cu aer de ardere se realizează prin fanta inelară a țevii concentrice în puț.
 - Nu este necesară o deschidere în exterior.
 - Este posibil să nu se realizeze o deschidere pentru aerisirea posterioară a puțului. Nu este necesar un grilaj de ventilație.
- alimentare cu aer de ardere prin țeava izolată ($C_{53(x)}$, → Fig. 10):
 - Alimentarea cu aer de ardere se face din exterior, cu o țevă separată pentru aerul de ardere.
 - În interiorul puțului, tubulatura pentru gaze arse trebuie să aibă o aerisire posterioară pe întreaga înălțime.
 - Deschiderea de admisie a aerisirii posterioare (cel puțin 75 cm^2) trebuie să fie dispusă în încăperea centralei termice a focarului și trebuie să fie acoperită cu un grilaj de ventilație.
- Alimentarea cu aer pentru ardere prin puț pe principiul contracurentului ($C_{93(x)}$, → Fig. 11):
 - Alimentarea cu aer de ardere se realizează prin contracurentul ambiant al tubulaturii pentru gaze arse din puț.
 - Nu este necesară o deschidere în exterior.
 - Este posibil să nu se realizeze o deschidere pentru aerisirea posterioară a puțului. Nu este necesar un grilaj de ventilație.

Dimensiunile puțului

- Verificați dacă sunt introduse dimensiunile admise ale puțului.

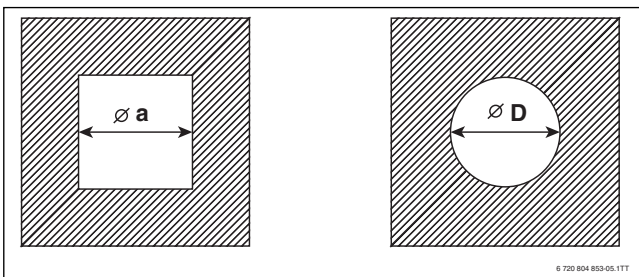


Fig. 4 Secțiune transversală dreptunghiulară și rotundă

Accesorii pentru gaze arse	a_{\min}	a_{\max}	D_{\min}	D_{\max}
Ø 60 mm	100 mm	220 mm	100 mm	310 mm
Ø 80 mm	120 mm	300 mm	140 mm	300 mm
Ø 80/125 mm	180 mm	300 mm	200 mm	380 mm

Tab. 7 Dimensiunile admise ale puțului

Curățarea puțurilor și a coșurilor de fum existente

- În cazul în care ghidarea gazelor arse se realizează într-un puț cu aerisire posterioară (→ Fig. 7, 8 și 10), nu este necesară nicio curățare.
- Dacă alimentarea cu aer de ardere se realizează printr-un puț în contracurent (→ Fig. 11), puțul trebuie curățat după cum urmează.

Utilizare până în prezent	Curățare necesară
Puț de aerisire	Curățare mecanică
Ghidarea gazelor arse la încălzirea cu gaz	Curățare mecanică
Ghidarea gazelor arse în cazul motorinei sau a combustibililor solizi	Curățare mecanică; sigilarea suprafeței pentru a evita evaporarea resturilor în zidărie (de exemplu, sulf) în aerul de ardere

Tab. 8 Lucrări de curățare necesare

Pentru a evita sigilarea suprafeței:

- Selectați regimul de funcționare dependent de aerul din încălț.

-sau-

- Aspirați din exterior aerul de ardere cu o țevă concentrică în puț sau cu o țevă izolată.

4.2.4 Sistem vertical de evacuare a gazelor arse

Extindere cu accesorii pentru gaze arse

Accesoriile pentru gaze arse „Ghidarea verticală a aerului/gazelor arse” pot fi montate folosindu-se accesorii pentru gaze arse „Țevă concentrică, Cot concentric” ($15^\circ - 90^\circ$) sau „Gură de vizitare pentru verificare”.

Ghidarea gazelor arse prin acoperiș

Este suficientă o distanță de 0,4 m între orificiul de ieșire al accesoriilor pentru gaze arse și cel al suprafeței acoperișului, deoarece puterea termică nominală a aparatelor menționate măsoară sub 50 kW.

Loc de amplasare și conducta de aer/evacuare a gazelor arse

- Amplasarea aparatelor într-o încăpere peste al cărei plafon se află doar acoperișul:
 - În cazul în care, pentru acoperiș, se impune o anumită durată de rezistență la foc, ghidarea aerului/gazelor arse aflată în zona dintre marginea superioară a acoperișului și învelitoarea acoperișului trebuie să aibă o acoperire care prezintă aceeași durată de rezistență la foc.
 - În cazul în care, pentru acoperiș, nu se impune o anumită durată de rezistență la foc, ghidarea aerului/gazelor arse aflată la marginea superioară a acoperișului până la învelitoarea acoperișului trebuie să fie amplasată într-un puț din material de construcție neinflamabil, cu capacitate de menținere a formei sau trebuie să fie pozată într-o conductă metalică de protecție (protecție mecanică).
- Dacă etajele din clădiri sunt șuntate prin ghidarea aerului/gazelor arse, acestea trebuie ghidate în afara încăperii centralei termice, într-un puț. Puțul trebuie să mențină o durată de rezistență la foc de 90 de minute, iar la clădirile de locuit cu înălțime mai mică o durată de rezistență la foc de cel puțin 30 de minute.

Distanțe pe acoperiș



Pentru respectarea dimensiunilor minime ale distanței pe acoperiș, conducta exterioră a trecerii prin acoperiș poate fi prelungită cu accesoriul pentru gaze arse „Prelungirea învelișului” cu până la 500 mm.

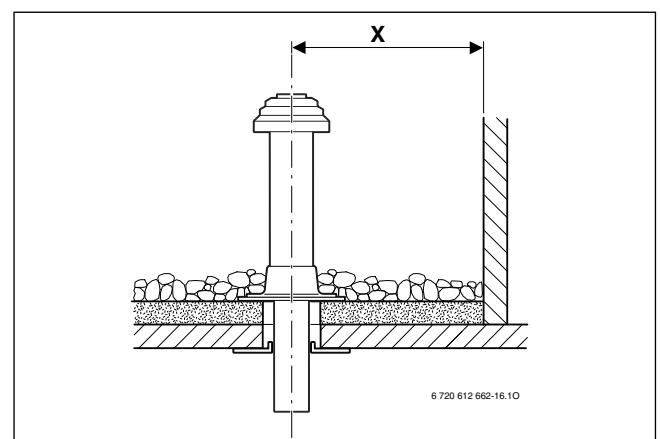


Fig. 5 Distanțe la acoperișul plan

	Material de construcție inflamabile	Material de construcție neinflamabile
x	≥ 1500 mm	≥ 500 mm

Tab. 9 Distanțe la acoperișul plan

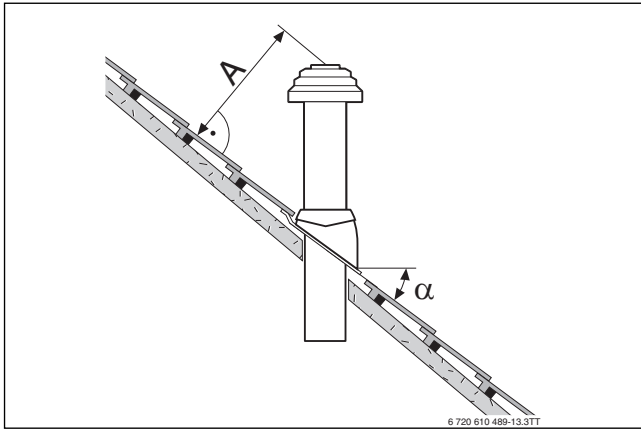


Fig. 6 Distanțe și pante la acoperișul oblic

A	≥ 400 mm, în regiuni cu căderi mari de zăpadă ≥ 500 mm
α	25° - 45°, în regiuni cu căderi mari de zăpadă ≤ 30°

Tab. 10 Distanțe la acoperișul oblic

4.2.5 Ghidarea gazelor arse pe orizontală

Extindere cu accesorii pentru gaze arse

Ghidarea gazelor arse poate fi extinsă într-un loc la alegere între aparat și trecerea prin perete folosindu-se accesoriile pentru gaze arse „Țeavă concentrică”, „Cot concentric” (15° - 90°) sau „Gură de vizitare pentru verificare”.

Ghidarea aerului/gazelor arse C_{13(x)} prin peretele exterior

- Respectați distanțele minime între orificiile de evacuare pentru gaze arse dispuse unul sub altul și ferestre, uși, zidărie.
- De exemplu, conform TRGI și LBO, orificiul de evacuare al țevii concentrice trebuie să nu fie montat într-un puț sub pământ.

Ghidarea aerului/gazelor arse C_{33(x)} prin acoperiș

- Respectați dimensiunile distanței minime la acoperirea construcției. Este suficientă o distanță de 0,4 m între orificiul de ieșire al accesoriilor pentru gaze arse și suprafața acoperișului, deoarece puterea termică nominală a aparatelor menționate măsoară sub 50 kW. Lucarnele Buderus îndeplinesc cerințele cu privire la dimensiunile minime.
- Orificiul de evacuare trebuie să depășească cu cel puțin 1 m construcțiile de acoperiș, deschiderile în spații și elementele neprotejate din materiale de construcție inflamabile, cu excepția acoperirilor, sau trebuie să se afle la o distanță de cel puțin 1,5 m față de acestea. Excepție fac acoperirile.
- Pentru ghidarea aerului/gazelor arse pe orizontală prin acoperișul cu o lucrănu nu există limite de putere în regimul de încălzire ca urmare a normelor adoptate de către autorități.

4.2.6 Racordul țevilor izolate

Racordul țevilor izolate este posibil la accesoriul de gaze arse „racordul țevii izolate” în combinație cu „piesa T 90”.

Alimentarea cu aer de ardere se realizează cu o conductă simplă Ø 80 mm.

Un exemplu de montaj este prezentat în fig. 10 la pagina 13.

4.2.7 Ghidarea aerului/gazelor arse la fațadă

Ghidarea gazelor arse poate fi extinsă într-un loc la alegere între gura de aspirație a aerului de ardere și mufa dublă și „piesa de capăt” cu ajutorul accesoriilor pentru gaze arse pentru fațadă „Țeavă concentrică” și „Cot concentric” (15° - 90°) dacă țeava aferentă pentru aerul de ardere este introdusă în altă parte.

Un exemplu de montaj este prezentat în fig. 14 la pagina 14.

4.3 Lungimi tubulatură de evacuare gaze arse

4.3.1 Lungimi permise ale tubulaturii de evacuare a gazelor arse

Lungimile maxim permise ale tubulaturii de evacuare a gazelor arse sunt descrise în tabelul 11.

Lungimea tubulaturii de evacuare a gazelor arse L (dacă este necesar, suma L₁, L₂ și L₃) reprezintă lungimea totală pentru ghidarea gazelor arse.

Deviațiile necesare ale unei ghidări a gazelor arse (de exemplu cot pe aparat și cot de susținere în puț la B₂₃) trebuie avute în considerare pentru lungimile maxime ale țevilor.

- Fiecare cot suplimentar de 90° corespunde unei valori de 2 m.
- Fiecare cot suplimentar de 45° sau 15° corespunde unei valori de 1 m.

Ghidarea gazelor arse conform CEN	Figurile	Diametrul accesoriilor pentru gaze arse	Tip	Secțiune transversală puț	Lungimi maxime ale țevilor			
					L	L ₂	L ₃	
					L = L ₁ +L ₂			
					L = L ₁ +L ₂ +L ₃			
Puț	B ₂₃	80 mm	≤ 16 kW (G20)	–	25 m	3 m	–	
			> 16 până la 28 kW (G20)	–	32 m	3 m	–	
			> 28 până la 30 kW (G20)	–				
			42 kW (G20)	–	18 m	3 m	–	
			La nivelul puțului: 80 mm În puț: 100 mm	42 kW (G20)	–	30 m	3 m	–
	B _{33(x)}	80/125 mm În puț: 80 mm	≤ 16 kW (G20)	–	25 m	3 m	–	
			> 16 până la 28 kW (G20)	–	32 m	3 m	–	
			> 28 până la 30 kW (G20)	–				
			42 kW (G20)	–	18 m	3 m	–	
			La nivelul puțului: 80/125 mm În puț: 100 mm	42 kW (G20)	–	30 m	3 m	–
	C _{33(x)}	80/125 mm	≤ 16 kW (G20)	–	4 m/10 m ¹⁾	3 m	–	
			> 16 până la 28 kW (G20)	–	15 m	3 m	–	
			> 28 până la 30 kW (G20)	–				
			42 kW (G20)	–	13 m	3 m	–	
	C _{53(x)}	80/125 mm În puț: 80 mm	≤ 16 kW (G20)	–	16 m	3 m	5 m	
			> 16 până la 28 kW (G20)	–	28 m	3 m	5 m	
			> 28 până la 30 kW (G20)	–				
		42 kW (G20)	–	16 m	3 m	5 m		
		La nivelul puțului: 80/125 mm În puț: 100 mm	42 kW (G20)	–	30 m	3 m	5 m	
	C _{93(x)}	80/125 mm În puț: 80 mm	≤ 16 kW (G20)	–	15 m	3 m	–	
> 16 până la 28 kW (G20)			□ 120×120 mm	17 m	3 m	–		
			□ 130×130 mm	23 m	3 m	–		
> 28 până la 30 kW (G20)			□ ≥ 140×140 mm	24 m	3 m	–		
			○ 140 mm	22 m	3 m	–		
			○ ≥ 150 mm	24 m	3 m	–		
42 kW (G20)		–	11 m	3 m	–			
La nivelul puțului: 80/125 mm În puț: 100 mm		42 kW (G20)	–	23 m	3 m	–		
Orizontal	C _{13(x)}	60/100 mm	≤ 16 kW (G20)	–	6 m ²⁾	–	–	
			> 16 până la 28 kW (G20)	–	4 m	–	–	
			> 28 până la 30 kW (G20)	–				
			80/125 mm	≤ 16 kW (G20)	–	4 m ²⁾	–	–
				> 16 până la 28 kW (G20)	–	15 m	–	–
			> 28 până la 30 kW (G20)	–				
			42 kW (G20)	–	15 m	–	–	
		100/150 mm	42 kW (G20)	–	6 m	–	–	

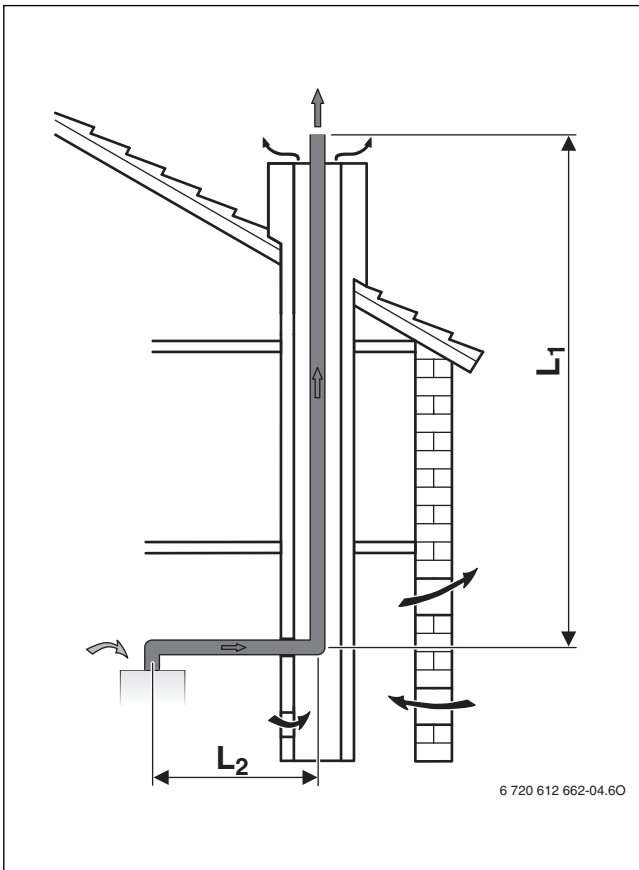
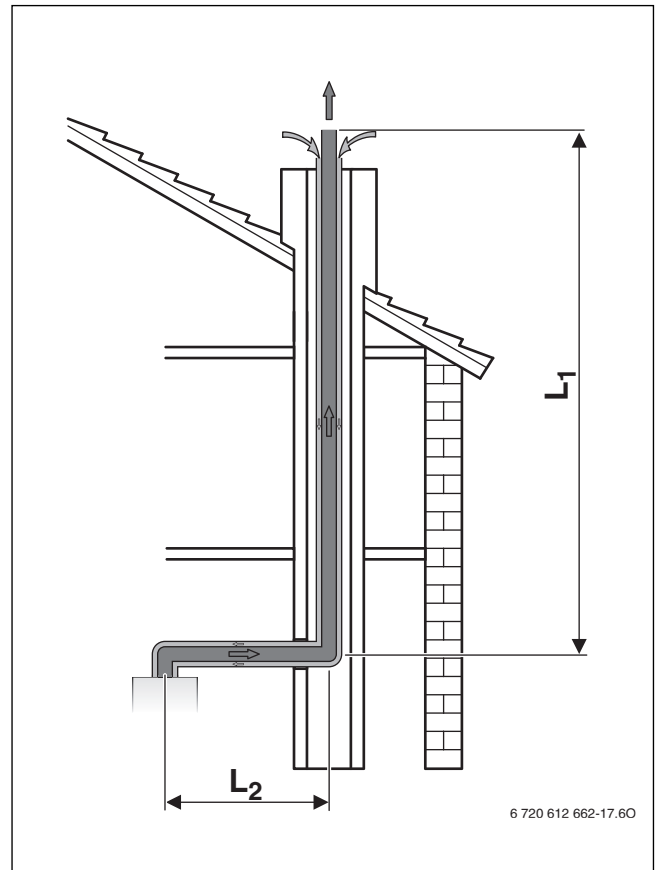
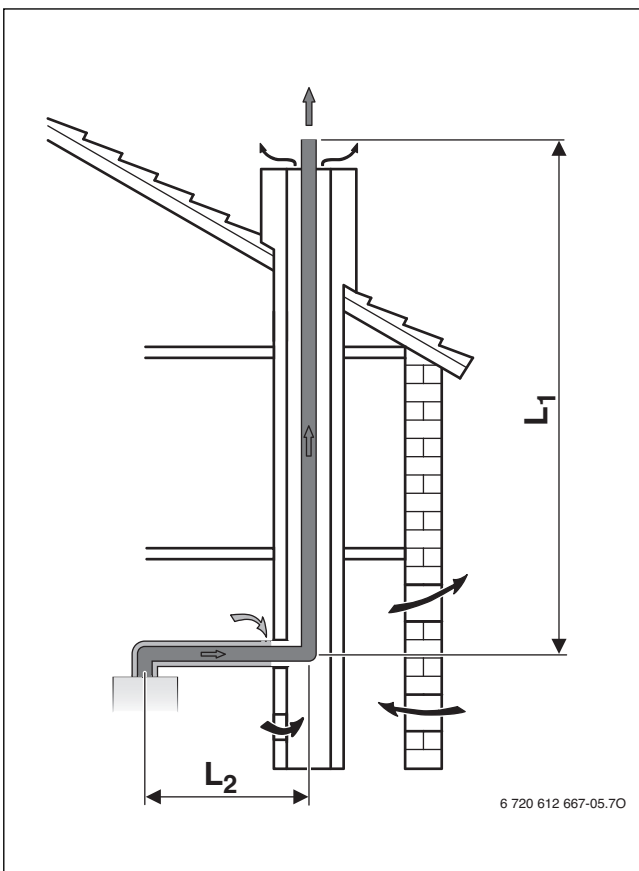
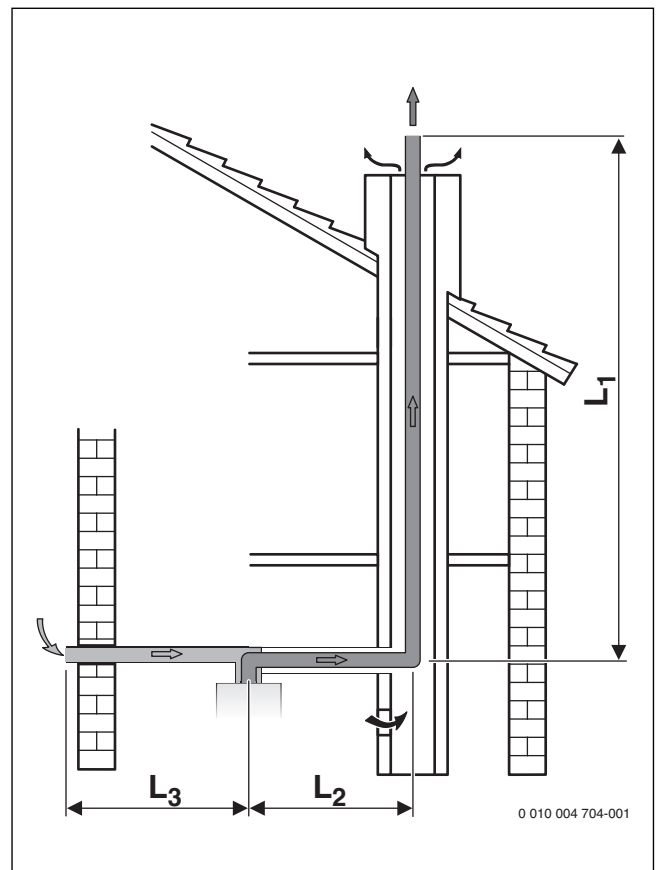
Ghidarea gazelor arse conform CEN	Figurile	Diametrul accesoriilor pentru gaze arse	Tip	Secțiune transversală puț	Lungimi maxime ale țevilor			
					L	L ₂	L ₃	
Vertical	C _{33(x)}	13	60/100 mm	≤ 16 kW (G20)	–	4 m ²⁾ /10 m ¹⁾²⁾	–	–
				> 16 până la 28 kW (G20)	–	6 m	–	–
				> 28 până la 30 kW (G20)	–	–	–	–
			80/125 mm	≤ 16 kW (G20)	–	4 m ²⁾ /10 m ¹⁾²⁾	–	–
				> 16 până la 28 kW (G20)	–	17 m	–	–
				> 28 până la 30 kW (G20)	–	–	–	–
100/150 mm	42 kW (G20)	–	15 m	–	–			
Fațadă	C _{53(x)}	14	80/125 mm	≤ 16 kW (G20)	–	22 m	3 m	–
				> 16 până la 28 kW (G20)	–	25 m	3 m	–
				> 28 până la 30 kW (G20)	–	–	–	–
			42 kW (G20)	–	23 m	3 m	–	
			La fațadă: 80/125 mm Pe fațadă: 100/150 mm	42 kW (G20)	–	23 m	3 m	–
			Alocarea multiplă	C _{43(x)}	16	La nivelul puțului: 80/125 mm În puț: 100 mm	≤ 16 kW (G20)	□ ≥ 140×200 mm
> 16 până la 28 kW (G20)	○ 190 mm							
> 28 până la 30 kW (G20)								

1) Creșterea puterii min. la 5,8 kW

2) Incl. 3 x înclinări la 90° (6 x înclinări la 45°)

Tab. 11 Privire de ansamblu asupra lungimilor tubulaturilor de evacuare a gazelor arse în funcție de ghidarea gazelor arse

4.3.2 Determinarea lungimii tubulaturii de evacuare a gazelor arse la alocarea simplă

Fig. 7 Ghidarea gazelor arse în puț conform B₂₃Fig. 9 Ghidarea gazelor arse cu țevă concentrică în puț conform C_{33(x)}Fig. 8 Ghidarea gazelor arse în puț conform B_{33(x)}Fig. 10 Ghidarea gazelor arse în puț conform C_{53(x)}

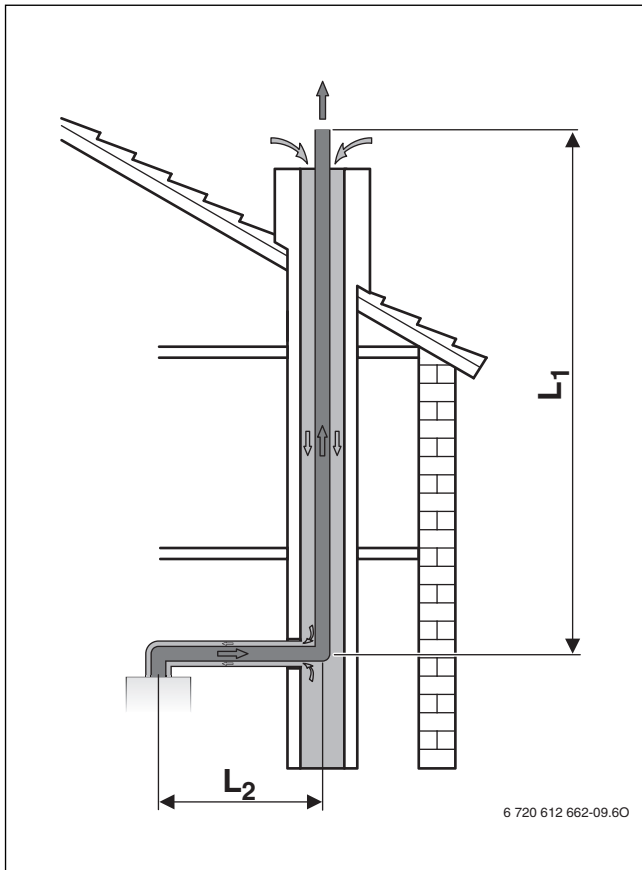


Fig. 11 Ghidarea gazelor arse în puț conform C_{93(x)}

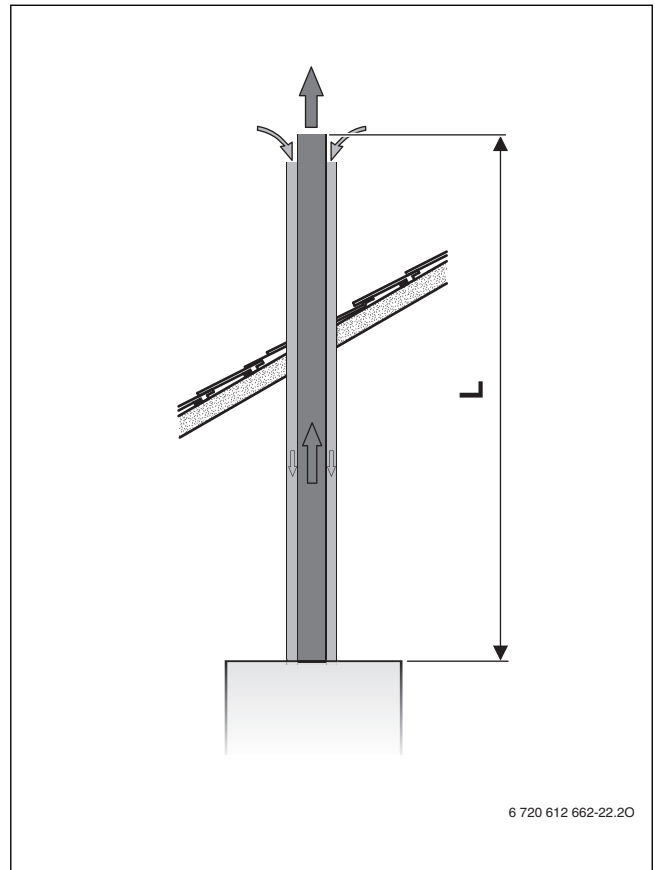


Fig. 13 Ghidarea gazelor arse pe verticală conform C_{33(x)}

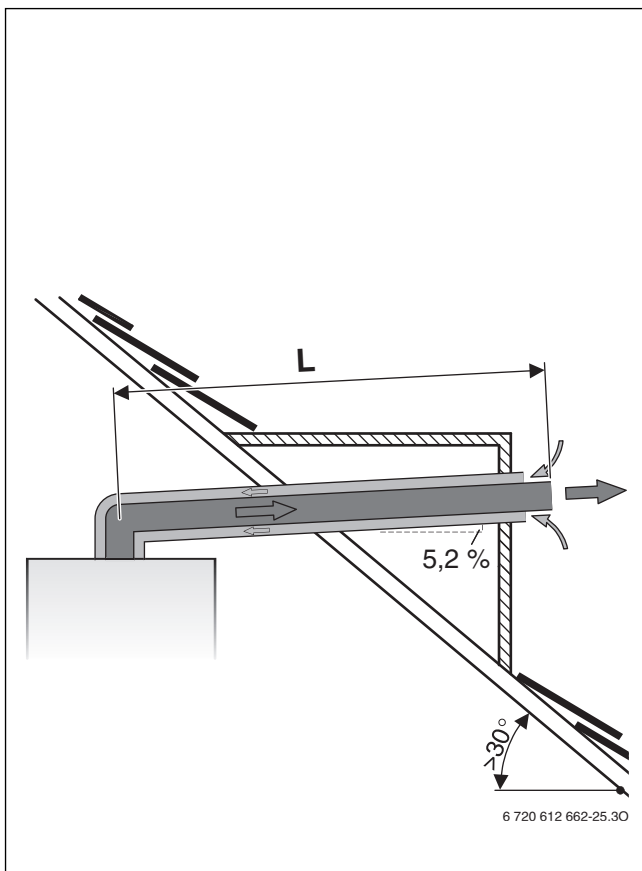


Fig. 12 Ghidarea gazelor arse pe orizontală conform C_{13(x)}

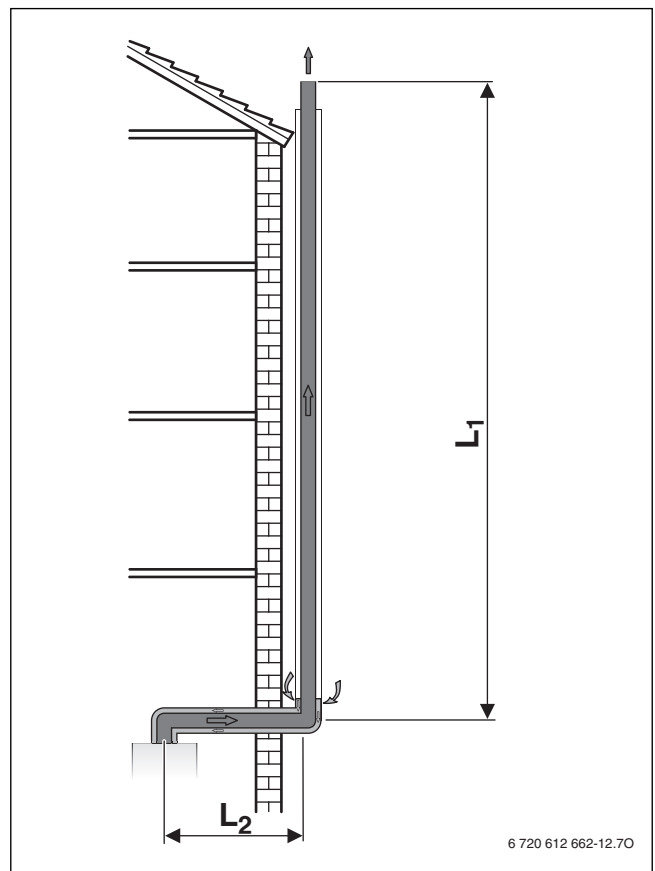


Fig. 14 Ghidarea gazelor arse la fațadă conform C_{53(x)}

Analizarea situației de montare

- ▶ Din situația de montare de la fața locului sunt determinate următoarele lungimi:
 - Tipul ghidajului tubulaturii de evacuare a gazelor arse
 - Ghidarea gazelor arse conform, de exemplu TRGI/CEN
 - Centrală termică în condensatie cu gaz
 - Lungime țevă orizontală
 - Lungime țevă verticală
 - Numărul de coturi suplimentare la 90° în tubulatura de evacuare a gazelor arse
 - Numărul de coturi de 15°, 30° și 45° în tubulatura de evacuare a gazelor arse

Determinarea indicilor

- ▶ Determinați următoarele valori în funcție de ghidarea tubulaturii de evacuare a gazelor arse, conform, de exemplu TRGI/CEN, de centrala termică în condensatie cu gaz și de diametrul tubulaturii de evacuare a gazelor arse (→ Tab. 11, pagina 12):
 - Lungimea maximă a țevii
 - Lungimi maxime ale țevilor orizontale L_2 și L_3 , dacă este necesar

Verificarea lungimii orizontale a tubulaturii de evacuare a gazelor arse (în exterior, la ghidările pe verticală ale gazelor arse)

Lungimea orizontală a tubulaturii de evacuare a gazelor arse L_2 trebuie să fie mai mică decât lungimea maximă orizontală a tubulaturii de evacuare a gazelor arse L_2 conform tabelului 11.

Calcularea lungimii țevii L

Lungimea țevii L este suma lungimilor orizontale și verticale ale ghidării gazelor arse (L_1 , L_2 , L_3) și a lungimilor coturilor.

Coturile necesare de 90° trebuie avute în vedere la lungimile maxime.

Coturile suplimentare trebuie avute în vedere pentru lungimile țevii:

- Fiecare cot suplimentar de 90° corespunde unei valori de 2 m.
- Fiecare cot suplimentar de 45° sau 15° corespunde unei valori de 1 m.

Lungimea țevii totale L trebuie să fie mai mică decât lungimea maximă a țevii L conform tabelului 11.

Formular de calcul

Lungimea orizontală a tubulaturii de evacuare a gazelor arse L_2		
Lungimea reală [m]	Lungimea maximă a fost respectată?	(din Tab. 11) [m]

Tab. 12 Controlarea lungimii orizontale a tubulaturii de evacuare a gazelor arse

Lungimea orizontală a țevii pentru aerul de ardere L_3 (numai $C_{53(x)}$)		
Lungimea reală [m]	Lungimea maximă a fost respectată?	(din Tab. 11) [m]

Tab. 13 Verificarea lungimii orizontale a țevii pentru aerul de ardere

Lungimea totală a țevii L	Număr	Lungime [m]	Total [m]
Lungime țevă orizontală	x	=	=
Lungime țevă verticală	x	=	=
Cot 90°	x	=	=
Cot 45°	x	=	=
Lungimea totală a țevii L			
Lungimea maximă totală a țevii L conform Tab. 11 a fost respectată?			

Tab. 14 Calcularea lungimii totale a țevii

Exemplu: Ghidarea gazelor arse conform $C_{93(x)}$

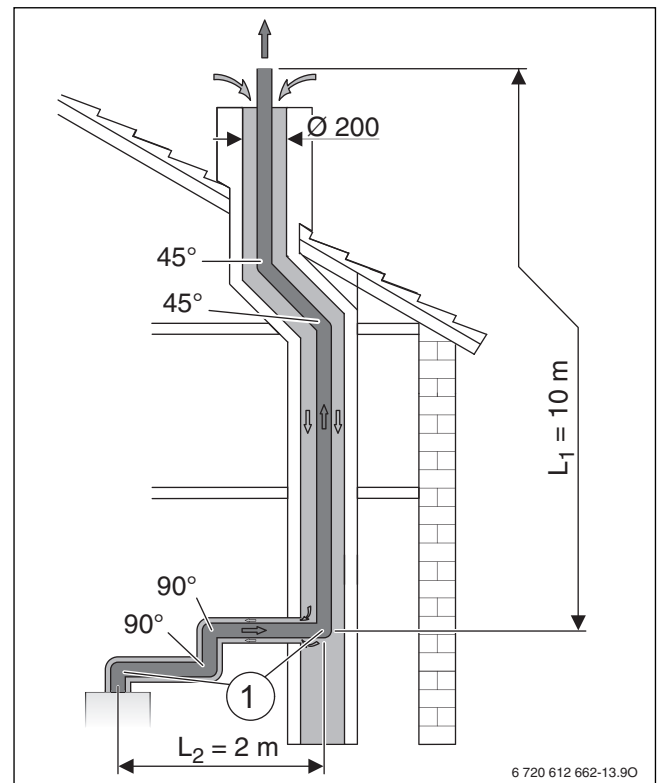


Fig. 15 Situație de montare pentru ghidarea gazelor arse conform $C_{93(x)}$

- [1] Cotul de 90° la nivelul echipamentului și cotul de susținere în puț sunt luate în considerare pentru lungimile maxime

L_1 Lungimea orizontală a tubulaturii de evacuare a gazelor arse

L_2 Lungimea verticală a tubulaturii de evacuare a gazelor arse

Din situația de montare indicată și indicii pentru $C_{93(x)}$ din tabelul 11 reies următoarele valori:

	fig. 15	Tab. 11
Diametrul puțului	Ø200 mm	L = 24 m
Lungime țevă orizontală	$L_2 = 2$ m	$L_2 = 3$ m
Lungime țevă verticală	$L_1 = 10$ m	-
Cot suplimentar de 90° ¹⁾	2	2 × 2 m
Cot 45°	2	2 × 1 m

- 1) Cotul de 90° la nivelul echipamentului și cotul de susținere în puț sunt luate în considerare pentru lungimile maxime.

Tab. 15 Indici pentru ghidarea gazelor arse în puț conform $C_{93(x)}$

Lungimea orizontală a tubulaturii de evacuare a gazelor arse L_2		
Lungimea reală [m]	Lungimea maximă a fost respectată? (din Tab. 11) [m]	
2	3	o.k.

Tab. 16 Controlarea lungimii orizontale a tubulaturii de evacuare a gazelor arse

Lungimea totală a țevii L	Număr		Lungime [m]	Total [m]
Lungime țevă orizontală	1	×	2	= 2
Lungime țevă verticală	1	×	10	= 10
Cot 90°	2	×	2	= 4
Cot 45°	3	×	1	= 2
Lungimea totală a țevii L				18
Lungimea maximă totală a țevii L conform Tab. 11 a fost respectată?				o.k.

Tab. 17 Calcularea lungimii totale a țevii

4.3.3 Determinarea lungimii tubulaturii de evacuare a gazelor arse la alocarea multiplă

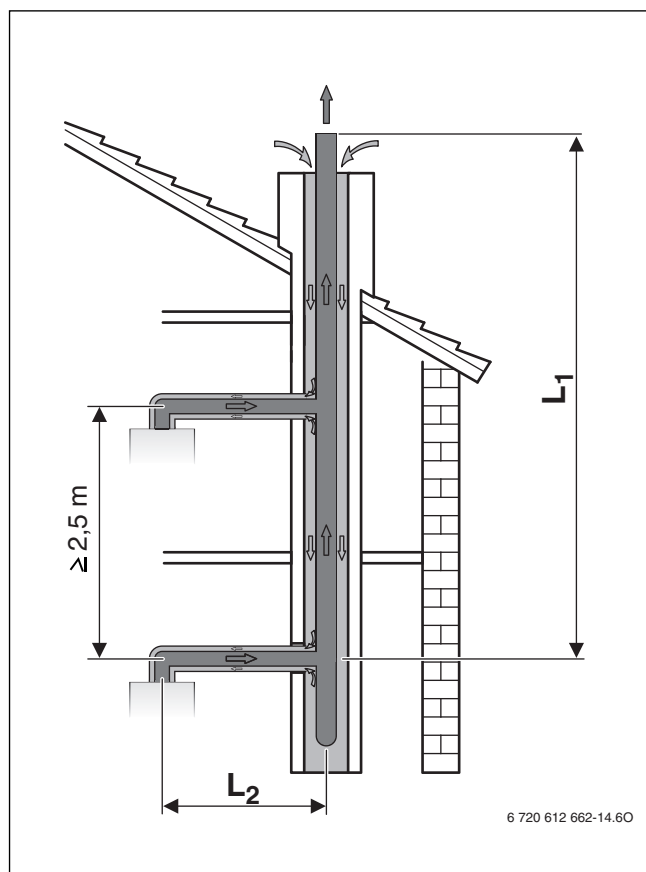


Fig. 16 Alocare multiplă cu țevă concetrică în conformitate cu $C_{43(x)}$



AVERTIZARE:

Pericol de moarte prin intoxicație!

Dacă aparatele disponibile în cadrul unei alocări multiple sunt conectate la o instalație de evacuare a gazelor, dar nu sunt adecvate alocării multiple, în timpul perioadelor de repaus pot apărea gaze arse.

- Racordați numai aparatele aprobate pentru alocarea multiplă la o instalația comună de evacuare a gazelor.



Acoperirea multiplă este posibilă numai pentru aparatele cu o putere maximă de până la 30 kW pentru regimul de căldură și apă calde (→ Tab. 11).

Devieri în partea orizontală a ghidării gazelor arse L_2	
1 - 2	0,6 m ¹⁾ - 3,0 m
3	0,6 m ¹⁾ - 1,4 m

1) $L_2 < 0,6$ m cu utilizarea unei racord metallic pentru gaze arse (accesorii).

Tab. 18 Lungimea orizontală a tubulaturii de evacuare a gazelor arse

Grup	
HG1	Aparate cu putere maximă până la 16 kW
HG2	Aparate cu putere maximă între 16 și 28 kW
HG3	Aparate cu putere maximă până la 30 kW

Tab. 19 Gruparea aparatelor

Numărul de aparate	Tipul aparatului	Lungimea maximă a tubulaturii de evacuare a gazelor arse în puț L_1
2	2 × HG1	21 m
	1 × HG1	15 m
	1 × HG2	21 m
	2 × HG2	15 m
	2 × HG3	15 m
3	3 × HG1	21 m
	2 × HG1	15 m
	1 × HG2	15 m
	1 × HG1	15 m
	2 × HG2	12,5 m
	3 × HG2	7 m
	3 × HG3	7 m
4	4 × HG1	21 m
	3 × HG1	13 m
	1 × HG2	13 m
	2 × HG1	13 m
	2 × HG2	10,5 m
	1 × HG1	10,5 m
	3 × HG2	10,5 m
5	5 × HG1	21 m

Tab. 20 Lungimi verticale ale tubulaturilor de evacuare a gazelor arse



Fiecare cot de 15°, 30° sau 45° în puț reduce lungimea maximă a tubulaturii de evacuare a gazelor arse în puț cu 1,5 m.

5 Instalare



AVERTIZARE:

Pericol de moarte prin explozie!

Gazul care se scurge poate cauza o explozie.

- ▶ Lucrările la elementele conducătoare de gaze trebuie efectuate numai de un specialist autorizat.
- ▶ Înainte de începerea lucrărilor la elementele conducătoare de gaz: Închideți robinetul de gaz.
- ▶ Înlocuiți garniturile de etanșare uzate cu unele noi.
- ▶ După efectuarea lucrărilor la elementele conducătoare de gaz: Verificați etanșeitatea.



AVERTIZARE:

Pericol de moarte prin intoxicație!

Gazele arse care se scurg pot cauza intoxicații.

- ▶ După efectuarea lucrărilor la elementele conducătoare de gaze arse: Verificați etanșeitatea.

5.1 Condiții preliminare

- ▶ Înainte de instalare cereți autorizația societății de alimentare cu gaz și a maistrului hornar.
- ▶ Modificați instalațiile de încălzire deschise în sistemele închise.
- ▶ Pentru a evita acumularea de gaz, nu utilizați calorifere și țevi zincate.
- ▶ Dacă oficialitățile din domeniul construcțiilor solicită un sistem de neutralizare, utilizați accesoriul sistemului de neutralizare NB 100.
- ▶ În cazul gazelor lichefiate, montați un regulator de presiune cu supapă de siguranță.

Instalații de încălzire gravitaționale

- ▶ Racordați aparatul prin intermediul buteliei de egalizare hidraulice cu separator de nămol la rețeaua de țevi existentă.

Încălziri prin pardoseală

- ▶ Respectați temperaturile admise ale tur pentru încălzirea prin pardoseală.
- ▶ La utilizarea tubulaturilor din plastic, utilizați țevi etanșe la oxigen (DIN 4726/4729). În cazul în care tubulaturile din plastic nu respectă aceste norme, trebuie să se realizeze o separare a sistemului prin intermediul schimbătorului de căldură.

Temperatura suprafeței

Temperatura maximă a suprafeței aparatului este sub 85 °C. Conform TRGI și TRF nu sunt necesare măsuri de protecție speciale pentru materiale de construcție inflamabile și mobilă înglobată. Respectați prescripțiile diferite ale altor țări.

Instalații cu gaze lichefiate sub pământ

Montajul instalațiilor GPL în subsol și demisol este strict interzis conform I13/1-2002, I31/1999 pc. 7.2 și I33-1999.

5.2 Apă de alimentare și completare

Compoziția apei calde

Compoziția apei de alimentare și completare reprezintă un factor esențial pentru sporirea rentabilității, a siguranței de funcționare, a duratei de viață și a disponibilității de utilizare a unei instalații de încălzire.

ATENȚIE:

Deteriorarea schimbătorului de căldură sau defecțiune la nivelul echipamentului sau a aprovizionării cu apă menajeră din cauza calitatii necorespunzătoare a apei.

Apa necorespunzătoare sau murdară poate cauza formarea de nămol, coroziune sau formarea de calcar.

- ▶ Curățați instalația de încălzire înainte de umplere.
- ▶ Alimentați instalația de încălzire exclusiv cu apă potabilă.
- ▶ Nu utilizați apă din fântână sau din pânza freatică.
- ▶ Preparați apa de alimentare și completare conform indicațiilor din următoarea secțiune.

Prepararea apei

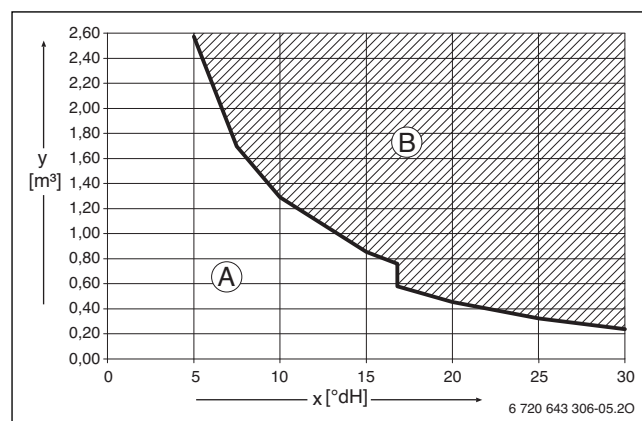


Fig. 17 Cerințe privind apa de alimentare și completare pentru aparate < 50 kW

- x Duritatea totală în °dH
- y Volum de apă maxim permis pe durata de viață a generatorului termic în m³
- A Se poate utiliza apă de la robinet netratată.
- B Utilizați apă de alimentare și de completare complet desalinizată cu o conductivitate ≤ 10 μS/cm.

Măsura aprobată pentru prepararea apei este desalinizarea apei de alimentare și de completare cu o conductivitate ≤ 10 Microsiemens/cm (≤ 10 μS/cm). În locul unei măsuri de preparare a apei poate fi prevăzută, de asemenea, o separare a sistemului direct în spatele echipamentului cu ajutorul unui schimbător de căldură.

Informațiile suplimentare pentru prepararea apei pot fi solicitate de la producător. Datele de contact se află pe partea din spate a acestor instrucțiuni.

Substanțe antigel



Documentul disponibil în format electronic 6 720 841 872 cuprinde o listă cu substanțe antigel aprobate. Pentru afișare, puteți utiliza funcția de căutare a documentelor de pe pagina noastră de Internet. Adresa este menționată pe partea din spate a acestor instrucțiuni.

ATENȚIE:**Deteriorarea schimbătorului de căldură sau deranjament la nivelul echipamentului sau a aprovizionării cu apă din cauza substanței antigel necorespunzătoare!**

Substanțele antigel necorespunzătoare pot duce la deteriorări la nivelul echipamentului și ale instalației de încălzire.

- ▶ Utilizați numai substanțele antigel aprobate de noi.
- ▶ Utilizați substanțele antigel numai conform indicațiilor producătorului substanțelor antigel, de exemplu cu privire la concentrația minimă.
- ▶ Respectați indicațiile producătorului substanțelor antigel pentru efectuarea regulată a verificărilor și corecțiilor.

Aditivi pentru instalația de încălzire

Aditivii pentru instalația de încălzire, de exemplu, substanțele anticorozive, sunt necesare numai la pătrunderea permanentă a oxigenului, care nu poate fi evitată prin alte măsuri. Înainte de utilizare, solicitați informații de la producătorul aditivilor pentru apă caldă cu privire la caracterul adecvat pentru echipament și toate celelalte materiale din instalația de încălzire.

ATENȚIE:**Deteriorarea schimbătorului de căldură sau deranjament la nivelul echipamentului sau a aprovizionării cu apă din cauza aditivilor necorespunzatori pentru agentul termic.**

Aditivii necorespunzatori pentru agentul termic (inhibitori sau substanțe anticorozive) pot duce la deteriorări la nivelul echipamentului și al instalației de încălzire.

- ▶ Utilizați substanțele corozive numai dacă producătorul aditivilor pentru agentul termic a confirmat caracterul adecvat pentru schimbătorul de căldură din aluminiu și pentru celelalte materiale din instalația de încălzire.
- ▶ Utilizați aditivii pentru agentul termic numai conform indicațiilor producătorului aditivilor pentru agent termic.
- ▶ Respectați indicațiile producătorului aditivilor pentru agentul termic pentru efectuarea regulată a verificărilor și corecțiilor.



Substanțele de etanșare din agentul termic pot duce la depuneri în corpul schimbătorului de căldură. Vă recomandăm, prin urmare, să nu utilizați astfel de substanțe.

5.3 Verificarea dimensiunii vasului de expansiune

Următoarea diagramă vă permite o estimare aproximativă pentru a vedea dacă vasul de expansiune montat este suficient sau dacă este necesar un vas de expansiune suplimentar (nu se aplică pentru încălzirea prin pardoseală).

Pentru curbele caracteristice afișate sunt luate în considerare următoarele date de referință:

- 1 % obturator hidraulic în vasul de expansiune sau 20 % din volumul nominal în vasul de expansiune
- Diferența presiunii de lucru a supapei de siguranță de 0,5 bar, conform DIN 3320
- Presurizarea vasului de expansiune corespunde înălțimii statistice a instalației prin echipamentul de încălzire.
- presiunea de lucru maximă: 3 bari

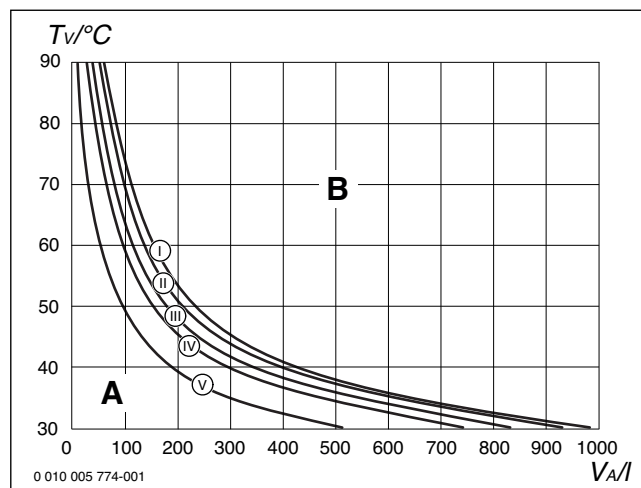


Fig. 18 Curbele caracteristice ale vasului de expansiune

- I Presurizare 0,5 bari
- II Presurizare 0,75 bari (setare din fabrică)
- III Presurizare 1,0 bari
- IV Presurizare 1,2 bari
- V Presurizare 1,5 bari
- A Intervalul de lucru al vasului de expansiune
- B Este necesar un vas de expansiune suplimentar
- T_V Temperatură a turului
- V_A Volumul instalației în litri

- ▶ În domeniul limită: determinați dimensiunea exactă a vasului de expansiune conform DIN EN 12828.
- ▶ Când punctul de tăiere se află la dreapta curbei: instalați vasul de expansiune suplimentar.

5.4 Pregătirea montajului aparatului

Pentru un montaj mai ușor al țevilor, vă recomandăm utilizarea unei plăci de racord a montajului. Informațiile suplimentare despre aceste accesorii se află în catalogul nostru general.

- ▶ Îndepărtați ambalajul în timp ce țineți cont de indicațiile de pe acesta.
- ▶ Fixați șablonul de montaj (pachet de livrare) pe perete.
- ▶ Realizați orificii.
- ▶ Îndepărtați șabloanele de montaj.
- ▶ Fixați suportul pentru prindere pe perete cu 2 șuruburi și dibluri (pachet de livrare) pe perete.

5.5 Montarea aparatului**PERICOL:****Deteriorări ale aparatului din cauza apei calde murdare!**

Reziduurile din rețeaua de instalație pot deteriora aparatul.

- ▶ Curățați rețeaua de instalație înainte de montarea aparatului.

Rabaterea dispozitivului de comandă

Mantaua este asigurată cu două șuruburi împotriva înălțurării neautorizate (siguranță electrică).

- ▶ Asigurați întotdeauna mantaua cu aceste șuruburi.

1. Desfaceți șuruburile.
2. Trageți dispozitivul de comandă în jos.

3. Rabatați dispozitivul de comandă în jos.

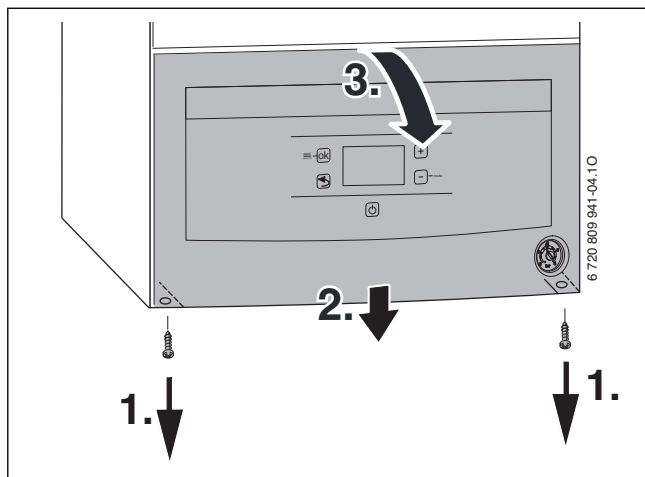


Fig. 19 Rabatarea dispozitivului de comandă

- ▶ Suspențați dispozitivul de comandă de cele două cârlige.

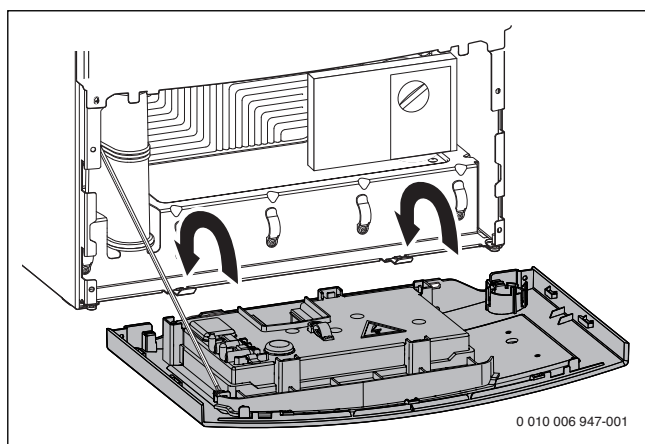


Fig. 20 Plasarea dispozitivului de comandă în poziția de service

ATENȚIE:

Deteriorarea dispozitivului de comandă.

Prin ridicarea dispozitivului de comandă din poziția de service, inelele se pot rupe.

- ▶ Suspențați dispozitivul de comandă de cârlige și rabatați-l prima dată în sus.

Scoaterea mantalei frontale



Mantaua frontală este asigurată cu două șuruburi împotriva înlăturării neautorizate (siguranță electrică).

- ▶ Asigurați întotdeauna mantaua cu aceste șuruburi.

1. Desfaceți șuruburile.

2. Scoateți mantaua trăgând în sus.

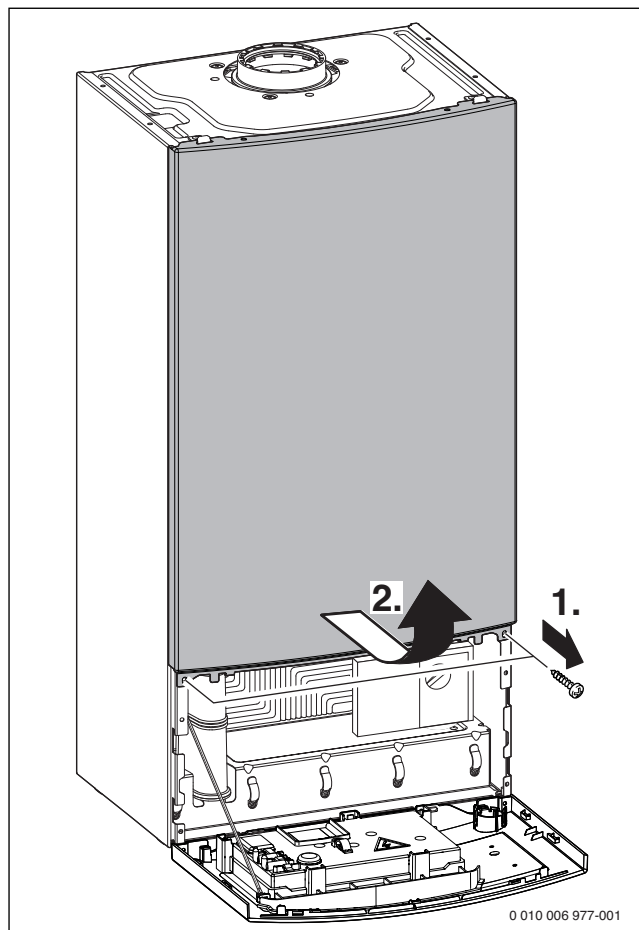


Fig. 21 Scoaterea mantalei frontale

Suspendarea aparatului

- ▶ Verificați marculajul țării de destinație și stabilirea tipului de gaz (→ 5).
- ▶ Îndepărtați siguranțele de transport.
- ▶ Suspențați aparatul.

Instalarea țevilor



PERICOL:

Deteriorări ale aparatului din cauza apei calde murdare!

Reziduurile din rețeaua de instalație pot deteriora aparatul.

- ▶ Curățați rețeaua de instalație înainte de montarea aparatului.

- ▶ Determinați diametrul nominal pentru alimentarea cu gaz conform DVGW-TRGI (gaz metan) și TRF (gaze lichefiate).
- ▶ Toate îmbinările de țevi din sistemul de încălzire trebuie să fie adecvate pentru o presiune de 3 bar, iar în circuitul de apă caldă pentru 10 bar.
- ▶ Robinete de întreținere¹⁾ și robinetul de gaz¹⁾, respectiv armatura cu membrana¹⁾.
- ▶ Pentru alimentarea și golirea instalației montați un robinet de alimentare și golire în cel mai jos punct.
- ▶ Realizați deversarea supapei de siguranță din materiale rezistente la coroziune (ATV-A 251).
- ▶ Pozați furtunurile numai în poziție înclinată.

1) Accesorii

Racordarea accesoriilor pentru gaze arse



Pentru informații suplimentare, respectați instrucțiunile de instalare ale accesoriilor pentru gaze arse.

- ▶ Verificați calea de evacuare a gazelor arse în ceea ce privește etanșeitatea (→ Cap. 12.2).

5.6 Umplerea instalației și verificarea etanșeității

ATENȚIE:

Punerea în funcțiune fără apă duce la deteriorarea aparatului!

- ▶ Aparatul trebuie să funcționeze numai cu apă.

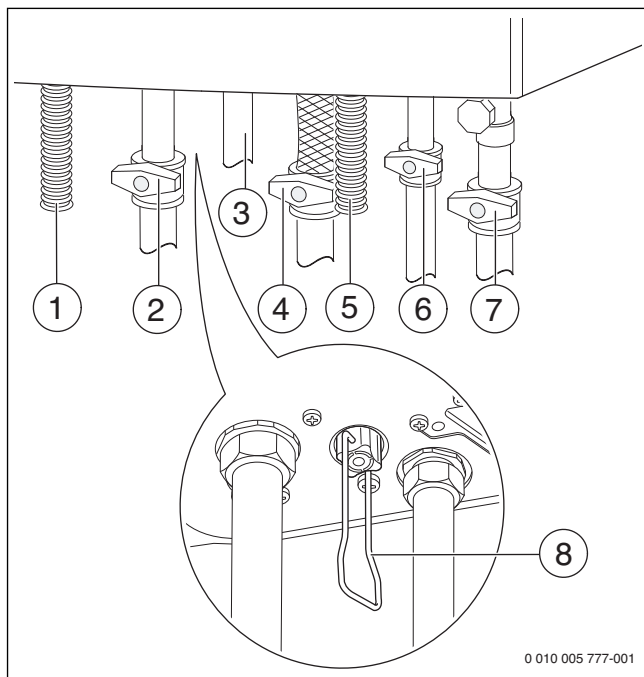


Fig. 22 Racorduri pe partea de gaz și apă (accesorii)

- [1] Furtun pentru condensat
- [2] Robinet pe returul încălzirii (accesorii)
- [3] Apă caldă
- [4] Robinet de gaz (închis) (accesorii)
- [5] Furtunul de la supapa de siguranță (circuit de încălzire)
- [6] Robinet pentru apă rece (accesorii)
- [7] Robinet pe returul încălzirii (accesorii)
- [8] Sistem de alimentare

Umplerea și aerisirea circuitului de apă caldă

- ▶ Deschideți robinetul pentru apă rece [6] și un robinet pentru apă caldă până când curge apă.
- ▶ Verificați locurile de separație în vederea etanșeității (presiune de probă maxim 10 bar).

Alimentarea și aerisirea circuitului de încălzire

- ▶ Setați presurizarea vasului de expansiune la înălțimea statică a instalației de încălzire (→ pagina 18).
- ▶ Deschideți ventilele radiatorului.
- ▶ Deschideți robinetul pe turul încălzirii [2] și cel pe returul încălzirii [7].
- ▶ Alimentați instalația de încălzire până la o presiune de 1 până la 2 bar la robinetul de alimentare și golire [8] și închideți din nou robinetul de alimentare și golire.
- ▶ Aerisiți radiatorul.
- ▶ Deschideți aerisitorul automat (lăsați-l deschis).

Buderus

- ▶ Alimentați din nou instalația de încălzire până la o presiune de 1 până la 2 bar și închideți din nou robinetul de alimentare și golire.
- ▶ Verificați locurile de separație în privința etanșeității (presiune de verificare maximă de 2,5 bari la manometru).

Verificarea etanșeității conductei de alimentare cu gaz

- ▶ Pentru a proteja vana de gaz de defecțiuni datorate suprapresiunii: închideți robinetul de gaz.
- ▶ Verificați locurile de separație în vederea etanșeității (presiune de probă maxim 150 bar).
- ▶ Efectuați decompresiunea.

6 Conexiune electrică

6.1 Indicații generale



AVERTIZARE:

Pericol de moarte prin electrocutare!

Contactul cu componentele electrice, aflate sub tensiune, poate duce la electrocutare.

- ▶ Înainte de a executa lucrări asupra componentelor electrice: întrerupeți alimentarea cu tensiune (siguranță, întrerupător automat) la nivelul tuturor polilor și asigurați împotriva conectării accidentale.
- ▶ Respectați măsurile de protecție conform dispozițiilor VDE 0100 și dispozițiilor speciale (TAB) ale furnizorului de energie electrică local.
- ▶ În încăperile cu căzi sau dușuri: aparatul trebuie să fie racordat la un întrerupător de protecție contra curenților vagabonzi.
- ▶ Nu bransați alți consumatori la racordul de alimentare de la rețea al aparatului.

Siguranțe

Aparatul este asigurat cu două siguranțe. Acestea se găsesc pe placa electronică.



Siguranțe de rezervă se găsesc pe capacul dispozitivului de comandă.

6.2 Racordarea aparatului

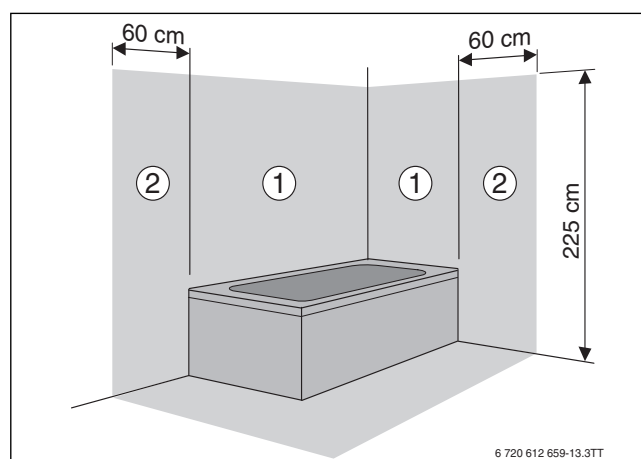


Fig. 23 Zone de protecție

- [1] Zona de protecție 1, direct deasupra căzii
- [2] Zona de protecție 2, perimetru de 60 cm în jurul căzii/dușului



În cazul unei lungimi insuficiente a cablului:

- ▶ Demontați cablul de rețea și înlocuiți-l cu un cablu adecvat (→ Tab. 21).

Racord în afara zonelor de protecție 1 și 2:

- ▶ Montați ștecărul de alimentare corespunzător la cablul de rețea.
- ▶ Introduceți ștecărul de alimentare într-o priză cu contact de protecție.

-sau-

- ▶ Racordați fix cablul de rețea la un distribuitor.

Racord în interiorul zonelor de protecție 1 și 2:

- ▶ Demontați cablul de rețea și înlocuiți-l cu un cablu adecvat (→ Tab. 21).
- ▶ Conectați cablul de rețea, astfel încât conductorul de protecție să fie mai lung decât ceilalți conductori.
- ▶ Realizați conexiunea electrică prin intermediul unui dispozitiv de separare la toți polii cu o distanță între contacte de minimum 3 mm (de exemplu siguranțe, întrerupător automat).
- ▶ În domeniul de protecție 1: ghidați cablul de rețea înspre partea superioară.

Următoarele cabluri sunt adecvate pentru înlocuirea cablului de rețea montat:

Domeniu de conexiune	Cablu adecvat
În interiorul zonelor de protecție 1 și 2	NYM-I 3 × 1,5 mm ²
În afara zonelor de protecție 1 și 2	HO5VV-F 3 × 1,0 mm ² HO5VV-F 3 × 0,75 mm ²

Tab. 21 Cablu de rețea adecvat

6.3 Racorduri la dispozitivul de comandă

6.3.1 Racordarea automatizării

Utilizați aparatul numai cu o automatizare Buderus.

Pot fi racordate o automatizare EMS-Bus și o automatizare 24-V-On/Off. Racordul este la fel pentru ambele tipuri de automatizare.

Pentru montarea și racordul electric a se vedea instrucțiunile de instalare respective.

1. Îndepărtați acoperirea.
2. Îndepărtați puntea la bornele de legătură.
3. Conectați automatizarea la bornele de legătură.

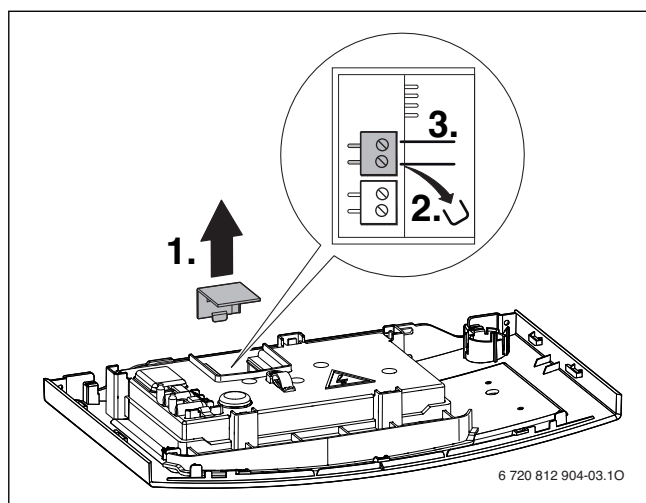


Fig. 24 Racordarea automatizării

6.3.2 Înlocuirea cablului de rețea

Folosiți numai cabluri de rețea originale.

Pentru conectarea cablului de rețea trebuie deschis dispozitivul de comandă.

ATENȚIE:

Deteriorarea dispozitivului de comandă.

Prin apăsarea dispozitivului de comandă în poziție de service, inelele se pot rupe.

- ▶ Pentru a deschide dispozitivul de comandă, nu îl suspendați în poziție de service.

1. Decuplați cablul de aprindere.
2. Scoateți capacul.

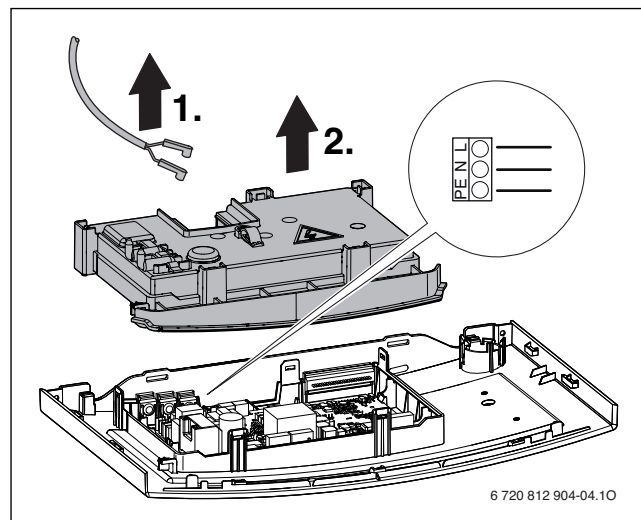


Fig. 25 Înlocuirea cablului de rețea

- ▶ Demontați cablul de rețea vechi.
- ▶ Cuplați ștecărul noului cablu pe placa electronică.
- ▶ Introduceți protecția antismulgere în carcasă.
- ▶ Montați acoperirea carcasei.
- ▶ Montați cablul de aprindere.

6.3.3 Contact de comutare extern, liber de potențial (de exemplu, senzor de temperatură pentru încălzire prin pardoseală, șuntat în starea de livrare)

- ▶ Conectați contactul de comutare direct la bornele de legătură.

Contactul de comutare este deschis în caz de deranjament.

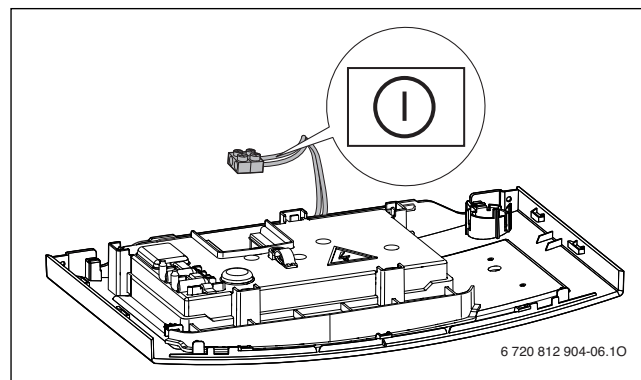


Fig. 26 Contact de comutare extern, liber de potențial

7 Punerea în funcțiune

ATENȚIE:

Punerea în funcțiune fără apă duce la deteriorarea aparatului!

- ▶ Aparatul trebuie să funcționeze numai cu apă.

7.1 Privire de ansamblu asupra panoului de comandă

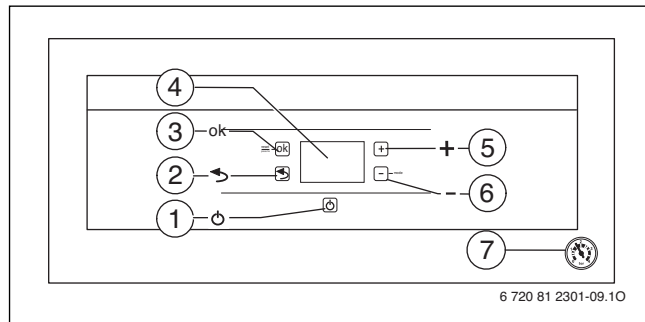


Fig. 27

- [1] Tasta standby
- [2] Tasta „Înapoi“ (= părăsirea funcției de service/a submeniului fără memorare)
- [3] Tasta ok (= confirmarea selecției, memorarea valorii, reset)
- [4] Afișaj
- [5] Tasta +
- [6] Tasta - (mod)
- [7] Manometru

7.2 Afișări pe ecran

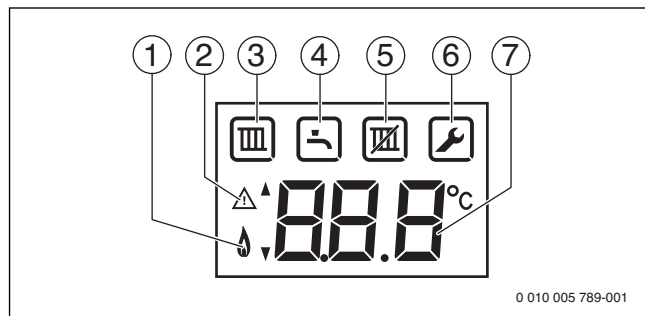


Fig. 28 Afișări pe ecran

- [1] Regim arzător
- [2] Mesaj de eroare/indicator operare standby
- [3] Regim de încălzire activ
- [4] Încălzirea apei potabile activă
- [5] Regim de vară activ
- [6] Mod service
- [7] Afișaj pentru temperatură (în °C)

7.3 Pornirea aparatului

- ▶ Porniți aparatul folosind tasta standby. Afișajul indică temperatura turului la apa caldă.



La prima pornire, aparatul este aerisit o singură dată. În acest scop, pompa pentru circuitul de încălzire pornește și se oprește la anumite intervale (timp de circa 4 minute).

Afișajul indică alternativ cu temperatura turului.

- ▶ Deschideți aerisitorul automat și închideți-l din nou după aerisire.



Dacă pe afișaj apare alternativ cu temperatura turului, atunci programul de alimentare a sifonului este în stare de funcționare (→ pagina 24).

7.4 Setarea temperaturii turului

Temperatura maximă a turului poate fi reglată între 30 °C și aproximativ 82 °C. Temperatura actuală a turului este indicată pe afișaj.

- ▶ Apăsăți tasta - până când simbolul luminează intermitent pe afișaj "...a reușit!".
- ▶ Apăsăți tasta ok. Se afișează temperatura maximă a turului setată.
- ▶ Setarea temperaturii maxime a turului cu tasta + sau -
- ▶ Apăsăți tasta ok până când apare pe afișaj. Pe afișaj apare temperatura actuală a turului.

Temperaturile maxime tipice ale turului pot fi găsite în Tab. 22.



Dacă setați este blocat regimul de încălzire (pe afișaj apare , regim de vară).

Dacă arzătorul este activat în regimul de încălzire, se afișează simbolul și simbolul arzătorului pe afișaj.

Temperatura turului	Exemplu de utilizare
.. (Simbolul apare)	Regim de vară
circa 75 °C	Încălzire cu radiatoare
circa 82 °C	Încălzire cu convectoare

Tab. 22 Temperatura maximă a turului

7.5 Setarea temperaturii apei calde

Temperatura apei calde poate fi setată între 40 °C și aprox. 60 °C.

- ▶ Apăsăți tasta - până când simbolul luminează intermitent pe afișaj "...a reușit!".
- ▶ Apăsăți tasta ok. Se afișează temperatura setată a apei calde.
- ▶ Setarea temperaturii dorite a apei calde cu tasta + sau -
- ▶ Apăsăți tasta ok până când apare pe afișaj. Pe afișaj apare temperatura actuală a turului.

Dacă arzătorul este activat în regimul de producere a apei calde, se afișează simbolul și simbolul arzătorului .

7.6 Setarea pentru reglarea încălzirii



Respectați instrucțiunile de utilizare ale regulatorului pentru instalația de încălzire utilizată. Acolo vă este prezentat

- ▶ cum puteți să setați temperatura încăperii,
- ▶ cum puteți încălzi în mod economic și să economisiți energie.

7.7 După punerea în funcțiune

- ▶ Verificați presiunea de racordare a gazului (→ pagina 28).
- ▶ Completați procesul-verbal de punere în funcțiune (→ pagina 43).

7.8 Setarea regimului de vară



Este oprită pompa pentru circuitul de încălzire și astfel încălzirea. Sunt menținute alimentarea cu apă caldă și alimentarea cu tensiune pentru reglarea încălzirii și pentru cronotermostat.

ATENȚIE:

Pericol de înghețare a instalației de încălzire. În regimul de vară este disponibilă numai protecția aparatului împotriva înghețului.

- ▶ În cazul pericolului de îngheț, aveți în vedere protecția împotriva înghețului (→ Cap. 8.2).

Pentru setarea regimului de vară:

- ▶ Apăsăți tasta – până când pe afișaj luminează intermitent simbolul  "...a reușit!".
- ▶ Apăsăți tasta ok.
Se afișează temperatura maximă a turului setată.
- ▶ Apăsăți tasta – până când apare . . pe ecran.
- ▶ Memorați setarea cu ajutorul tastei ok.
Pe afișaj se indică permanent .

Instrucțiunile de utilizare ale regulatorului pentru instalația de încălzire vă pot oferi mai multe informații.

8 Scoaterea din funcțiune

8.1 Opre/operare standby



Aparatul dispune de o funcție de protecție împotriva blocării, care împiedică blocarea pompei pentru circuitul de încălzire și a vanei cu 3 căi după o pauză îndelungată în funcționare.

În operarea standby, funcția de protecție împotriva blocării este în continuare activă.

- ▶ Opriți aparatul folosind tasta standby.
Numai simbolul de avertizare mai rămâne pe afișaj.

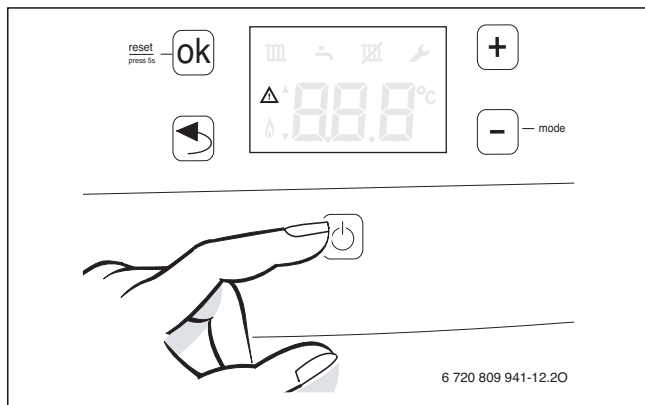


Fig. 29 Opre/operare standby

- ▶ Dacă aparatul este scos din funcțiune o perioadă îndelungată: respectați protecția împotriva înghețului (→ Cap. 8.2).

8.2 Setarea protecției împotriva înghețului

Protecție împotriva înghețului pentru instalația de încălzire:

Protecția împotriva înghețului pentru instalația de încălzire este garantată când pompa pentru circuitul de încălzire este în funcțiune, apa fiind recirculată prin întreg circuitul de încălzire.

- ▶ Lăsați încălzirea pornită.
- ▶ Setăți temperatura maximă a turului la minimum 30 °C (→ Cap. 7.4).
- sau- Dacă doriți ca aparatul să rămână oprit:
- ▶ Amestecați substanțe antigel în apa caldă (→ pagina 17) și goliți circuitul de apă caldă.



Instrucțiunile de utilizare ale regulatorului pentru instalația de încălzire vă pot oferi mai multe informații.

Protecția aparatului împotriva înghețului:

Funcția de protecție împotriva înghețului pornește arzătorul și pompa pentru circuitul de încălzire dacă temperatura din încăperea centralei termice (la senzorul de temperatură pentru turul de încălzire) scade sub 5 °C. Astfel se evită înghețarea echipamentului de încălzire.

- ▶ Activați regimul de vară (→ Cap. 7.8) sau comutați aparatul în operarea standby (→ Cap. 8.1).

ATENȚIE:

Pericol de înghețare a instalației de încălzire. În regimul de vară/operarea standby este disponibilă numai protecția aparatului împotriva înghețului.

8.3 Protecția împotriva blocării




Prin această funcție se împiedică blocarea pompei pentru circuitul de încălzire și a vanei cu 3 căi după o pauză îndelungată în funcționare. În operarea standby, funcția de protecție împotriva blocării pompei este activată în continuare.

După fiecare deconectare a pompei se cronometrează timpul pentru ca pompa de încălzire să fie pornită pentru scurt timp după 24 de ore.

8.4 Pornirea/oprirea apei calde

Încălzirea apei potabile poate fi dezactivată permanent. În același timp, protecția împotriva înghețului rămâne activă. Pentru dezactivarea încălzirii apei potabile:

- ▶ Apăsăți tasta – până când simbolul luminează intermitent pe afișaj  "...a reușit!".
- ▶ Apăsăți tasta ok.
Se afișează temperatura setată a apei calde.
- ▶ Apăsăți tasta – până când apare simbolul OFF pe afișaj.
- ▶ Apăsăți tasta ok.
Pe afișaj apar alternativ temperatura actuală a turului și OFF.

Pentru a activa încălzirea apei potabile, setați o temperatură aleatorie a apei calde → pagina 22.

9 Pompă circuit de încălzire

9.1 Modificarea curbei caracteristice a pompei pentru circuitul de încălzire

Turația pompei pentru circuitul de încălzire poate fi modificată la cutia de borne a pompei.

- ▶ Pentru a economisi cât mai multă energie și pentru a reduce cât mai mult eventualele zgomote de curgere, reglați o linie caracteristică scăzută a pompei.

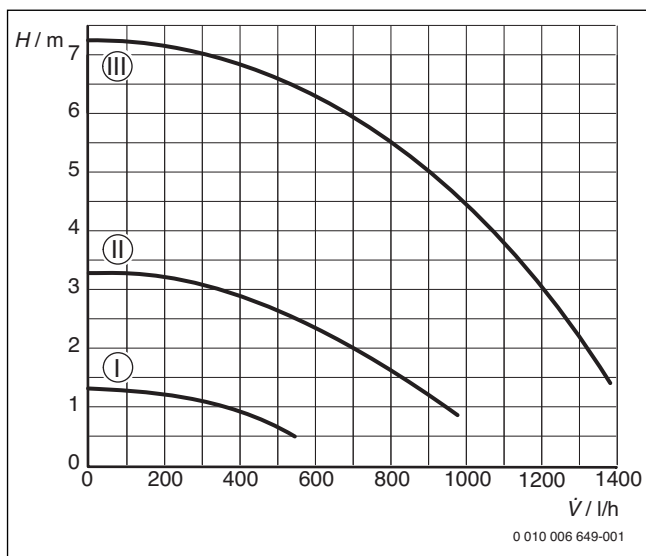


Fig. 30 Curba caracteristică a pompei pentru circuitul de încălzire (viteză constantă)

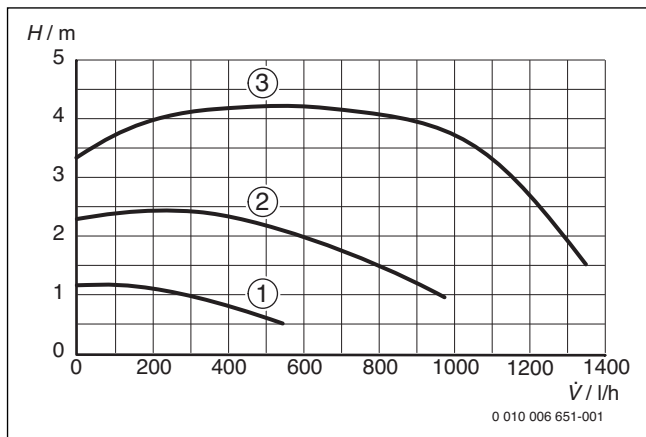


Fig. 31 Curba caracteristică a pompei pentru circuitul de încălzire (viteză modulată)

Legendă pentru Fig. 30 și 30:

- [1] Curba caracteristică pentru poziția întrerupătorului 1
- [2] Curba caracteristică pentru poziția întrerupătorului 2
- [3] Curba caracteristică pentru poziția întrerupătorului 3
- I Curba caracteristică pentru poziția întrerupătorului I
- II Curba caracteristică pentru poziția întrerupătorului II
- III Curba caracteristică pentru poziția întrerupătorului III (setare din fabrică)
- H Înălțime de refulare
- V Cantitate de apă caldă

10 Setări în meniul de service

Meniul de service permite setarea și verificarea numeroaselor funcții ale aparatului. Cuprinde:

- Meniul 1
- Meniul 2
- Meniul 3

10.1 Utilizarea meniului de service

Apelarea meniului

Descrierea se găsește înaintea tabelelor cu privire de ansamblu ale fiecărui meniu.

Selectarea și setarea funcției de service



Dacă timp de 15 minute nu a fost apăsată nicio tastă, funcția de service setată este părăsită automat.

- ▶ Pentru a selecta funcția de service: apăsați tasta + sau - . Afișajul indică funcția de service.
 - ▶ Pentru a confirma selecția: apăsați tasta ok. Setarea actuală luminează intermitent.
 - ▶ Pentru modificarea setării: apăsați tasta + sau - .
 - ▶ Pentru salvare: apăsați tasta ok până când se afișează [] .
- sau-**
- ▶ Pentru a nu salva: apăsați tasta Înapoi. Este afișat nivelul superior al meniului.
 - ▶ Apăsați din nou tasta de service. Aparatul comută în regimul normal.

Documentarea setărilor

- ▶ Înregistrați setările modificate în procesul-verbal de punere în funcțiune (→ Cap. 17).


10.2 Privire de ansamblu asupra funcțiilor de service


10.2.1 Meniul 1

- ▶ Apăsați concomitent tastele „Înapoi“, + și - până când pe afișaj apare **L.1**.
- ▶ Apăsați tasta ok pentru a realiza setări în meniul 1.
- ▶ Apăsați tasta + sau - pentru a naviga prin funcțiile de service din domeniul meniului.



Setările din fabrică sunt reprezentate **evidențiat** în următorul tabel.

Funcție de service	Setări/domeniu de reglare	Observație/Restricție
1.A Putere calorică maximă eliberată în [kW]	<ul style="list-style-type: none"> „Putere termică nominală minimă“ ... „putere termică nominală maximă“ 	<p>La aparatele cu gaz metan:</p> <ul style="list-style-type: none"> ▶ Măsurăți debitul de gaz. ▶ Comparați rezultatul măsurării cu valorile din tabelele pentru setări (→ pagina 50). ▶ Corecți abaterile.
1.b Putere maximă eliberată pentru apa caldă [kW]	<ul style="list-style-type: none"> „Putere termică nominală minimă“ ... „putere termică nominală maximă apă caldă“ 	<p>La aparatele cu gaz metan:</p> <ul style="list-style-type: none"> ▶ Măsurăți debitul de gaz. ▶ Comparați rezultatul măsurării cu valorile din tabelele pentru setări (→ pagina 50). ▶ Corecți abaterile.
1.E Câmp caracteristic al pompei	<ul style="list-style-type: none"> • 0: Ca tip de comutare a pompei 2, la recunoașterea unui senzor de temperatură pentru exterior ca tip de comutare a pompei 4. • 1: Regulatorul pentru temperatura turului comută pompa pentru circuitul de încălzire. În cazul unui necesar de căldură, pompa pentru circuitul de încălzire pornește cu arzătorul. • 2: Termostatul oprește pompa circuitului de încălzire. • 3: Regulatorul pentru instalația de încălzire controlat în funcție de temperatura exterioară oprește pompa circuitului de încălzire. • 4: Deconectarea inteligentă a pompei pentru circuitul de încălzire la instalații de încălzire cu automatizare controlată în funcție de temperatura exterioară. Pompa pentru circuitul de încălzire este pornită numai în caz de necesitate. 	
2.b Temperatura maximă a turului	<ul style="list-style-type: none"> • 30 ... 82 °C 	
2.C Funcție de aerisire	<ul style="list-style-type: none"> • 0: Oprit • 1: Pornită o dată • 2: Pornită permanent 	<p>După efectuarea lucrărilor de întreținere poate fi activată funcția de aerisire.</p> <p>În timpul aerisirii luminează intermitent simbolul.</p> 
2.F Regim	<ul style="list-style-type: none"> • 0: regim normal; aparatul lucrează comandat de automatizare. • 1: aparatul funcționează timp de 15 minute cu putere minimă. • 2: aparatul funcționează timp de 15 minute cu putere maximă. 	<p>Pentru modificarea temporară a regimului.</p> <p>După 15 minute, aparatul comută la regimul normal.</p>
3.A Intervalul de timp automat între oprirea și repornirea arzătorului	<ul style="list-style-type: none"> • 0: Oprit • 1: Pornit 	<p>Pentru instalațiile de încălzire cu automatizare controlată în funcție de temperatura exterioară.</p> <p>La setarea 0 intervalul de timp trebuie setat cu funcția de service 3.b.</p>
3.b Intervalul de timp între oprirea și repornirea arzătorului	<ul style="list-style-type: none"> • 0 ... 3 ... 15 minute 	<p>Intervalul de timp determină timpul minim de așteptare între pornirea și repornirea arzătorului.</p> <p>La racordarea unui regulator pentru instalația de încălzire controlat în funcție de temperatura exterioară, regulatorul pentru instalația de încălzire optimizează această setare.</p> <p>Este disponibilă numai dacă este dezactivată funcția de service 3.A.</p>
3.C Intervalul de temperatură pentru oprirea și repornirea arzătorului	<ul style="list-style-type: none"> • 0 ... 5 ... 30 Kelvin 	<p>Diferența dintre temperatura actuală a turului și temperatura de referință pentru tur până la pornirea arzătorului.</p> <p>La racordarea unui regulator pentru instalația de încălzire controlat în funcție de temperatura exterioară, regulatorul pentru instalația de încălzire optimizează această setare.</p>

Funcție de service	Setări/domeniu de reglare	Observație/Restricție
3.E	Intervalul de timp între oprirea și repornirea arzătorului pentru încălzirea apei potabile (numai în regimul confort și în regimul de vară)	<ul style="list-style-type: none"> • 20 ... 60 minute <p>Intervalul de timp determină timpul minim de așteptare între pornirea și repornirea arzătorului pentru încălzirea apei potabile.</p>
3.F	Durata conservării temperaturii	<ul style="list-style-type: none"> • 0 ... 1 ... 30 minute <p>Această durată arată cât timp va rămâne blocat regimul de încălzire după încălzirea apei potabile.</p>
4.b	Temperatura maximă pentru conservarea temperaturii	<ul style="list-style-type: none"> • 40 ... 55 ... 65 °C <p>Temperatura maximă pentru conservarea temperaturii schimbătorului de căldură.</p>
4.E	Tip de echipament	<p>–</p> <p>Se afișează tipul determinat al echipamentului de încălzire.</p> <p>Posibile afișaje sunt:</p> <ul style="list-style-type: none"> • 1: echipament combinat
4.F	Program de alimentare a sifonului	<ul style="list-style-type: none"> • 0: Oprit (permis numai în timpul întreținerilor). • 1: Pornit <p>Programul de alimentare a sifonului se activează în următoarele cazuri:</p> <ul style="list-style-type: none"> • Se pornește aparatul prin intermediul întrerupătorului de pornire/oprire. • Arzătorul nu a fost în funcțiune timp de cel 28 de zile. • Tipul arzătorului a fost setat de la regimul de vară la utilizare în condiții de iarnă. <p>La următoarea cerință de căldură pentru regimul de încălzire sau regimul de funcționare a cazanului, aparatul este menținut timp de 15 minute cu putere calorică redusă. Programul de alimentare a sifonului rămâne atâta timp activ, până când s-au atins 15 minute de funcționare cu putere calorică redusă.</p> <p>Pe durata programului de alimentare a sifonului luminează intermitent simbolul .</p> 
5.A	Resetarea intervalului de întreținere	<ul style="list-style-type: none"> • 0 <p>Cu ajutorul acestei funcții de service puteți reseta afișajul după efectuarea lucrărilor de verificare</p>  <p>tehnică/întreținere.</p>
5.b	Ralanti suflantă	<ul style="list-style-type: none"> • 01 ... 03 ... 18 (10 - 180 secunde) <p>Cu această funcție de service puteți regla ralantiul suflantei.</p>
5.F	Interval pentru verificarea tehnică	<ul style="list-style-type: none"> • 0: Oprit • 1 ... 72 luni <p>După expirarea acestei perioade, pe afișaj apare Verificarea tehnică necesară.</p>
6.A	Apelarea ultimului deranjament salvat	<ul style="list-style-type: none"> • 00: Funcție de service resetată. <p>Prin intermediul acestei funcții de service se poate accesa ultimul deranjament salvat.</p>
6.C	Temperatura de referință pentru tur de la regulatorul pentru instalația de încălzire (EMS-Bus)	<p>–</p> <p>Este afișată temperatura de referință pentru tur (solicitată de regulatorul pentru instalația de încălzire).</p>
6.d	Debitul actual al turbinei	<p>–</p> <p>În litri pe minut.</p>
7.C	Debit minim apă caldă menajeră	<ul style="list-style-type: none"> • 2,5 ... 5 litri pe minut <p>Dacă este prelevată o cantitate mai mare decât această valoare se activează încălzirea apei potabile.</p>
7.E	Funcția de uscare a construcției	<ul style="list-style-type: none"> • 0: Oprit • 1: Pornit <p>Funcția de uscare a aparatului nu corespunde cu funcția de uscare a șapei (dry function) a automatizării controlate în funcție de temperatura exterioară.</p> <p>Când funcția de uscare a construcției este pornită nu sunt posibile regimul de producere a apei calde și regimul coșar (de exemplu, pentru setarea pentru gaz).</p> <p>Atâta timp cât funcția de uscare a construcției este activă, luminează intermitent simbolul .</p> 

Funcție de service	Setări/domeniu de reglare	Observație/Restricție
P.0 Limita temperaturii exterioare pentru oprirea automată a regimului de vară (reglare în funcție de temperatura exterioară)	<ul style="list-style-type: none"> 0: Reglare în funcție de temperatura exterioară inactivă 1 ... 30: Limite de temperatură (1 până la 30 °C), reglare în funcție de temperatura exterioară activă 	<p>Această funcție de service este disponibilă numai dacă a fost recunoscut un senzor de temperatură pentru exterior în sistem.</p> <p>Dacă este depășită temperatura exterioară a limitei de temperatură setate, încălzirea se oprește. Dacă temperatura exterioară scade cu minimum 1 K (°C) sub această setare, încălzirea pornește iar.</p>
P.1 Punctul B al curbei de încălzire pentru reglarea în funcție de temperatura exterioară	<ul style="list-style-type: none"> 20 ... 50: Temperatura de referință pentru tur (20 până la 50 °C) 	Temperatura de referință pentru tur la o temperatură exterioară de + 20 °C (→ curbă de încălzire, pagina 49).
P.2 Punctul A al curbei de încălzire pentru reglarea în funcție de temperatura exterioară	<ul style="list-style-type: none"> 50 ... 88 ... 90: Temperatura de referință pentru tur (50 până la 90 °C) 	Temperatura de referință pentru tur la o temperatură exterioară de - 10 °C (→ curbă de încălzire, pagina 49).
P.6 Lumină de fundal afișaj LC permanent	<ul style="list-style-type: none"> 0: Oprit 1: Pornit 	
P.7 Regim de producere a apei calde	<ul style="list-style-type: none"> 0: Regim eco, are loc o încălzire la temperatura setată pentru prima dată când este scoasă apă caldă. 1: Regim confort, aparatul este menținut în permanență la temperatura setată. 	În regimul confort se obține un timp de așteptare scurt la prelevarea apei calde. Aparatul este pornit și când nu se prelevă apă caldă.

Tab. 23 Meniul 1

10.2.2 Meniul 2

- ▶ Apăsăți concomitent tastele „Înapoi“, + și - până când pe afișaj apare **L.1**.
- ▶ Apăsăți tasta + până când apare **L.2** pe afișaj.
- ▶ Apăsăți tasta ok pentru a realiza setări în meniul 2.
- ▶ Apăsăți tasta + sau - pentru a naviga prin funcțiile de service din domeniul meniului.



Setările din fabrică sunt reprezentate **evidențiat** în următorul tabel.

Funcție de service	Setări/domeniu de reglare	Observație/Restricție
8.A Versiunea de software	-	Se afișează versiunea de software existentă.
8.b Codarea aparatului	-	
8.C Stare automat de ardere pentru gaz	-	Parametru intern
8.d Deranjament automat de ardere pentru gaz	-	Parametru intern
8.E Resetarea aparatului la setarea din fabrică	<ul style="list-style-type: none"> 00 	Cu această funcție de service puteți reseta aparatul la setarea din fabrică.
8.F Aprindere permanentă	<ul style="list-style-type: none"> 0: Oprit 1: Pornit 	<p>Verificați aprinderea prin aprinderea permanentă fără alimentare cu gaz.</p> <p>▶ Pentru a evita deteriorările la nivelul transformatorului de aprindere: lăsați funcția pornită maxim 2 minute.</p>
9.A Regim permanent	<ul style="list-style-type: none"> 0: Regim normal; aparatul lucrează comandat de automatizare. 1: Aparatul funcționează cu putere minimă. 2: Aparatul funcționează la putere maximă. 	Această funcție setează un regim permanent.
9.b Turația actuală a suflantei	-	Turația actuală a suflantei este 1/s
9.C Putere curentă de încălzire	-	Putere calorică actuală în % din puterea termică nominală maximă în regimul de încălzire
9.E Aparate ZWB: Temporizarea semnalului turbinei	<ul style="list-style-type: none"> 2 ... 8 × 0,25 secunde 	Temporizarea împiedică funcționarea pentru scurt timp a arzătorului prin modificarea spontană a presiunii la alimentarea cu apă, în ciuda faptului că nu se prelevă apă.
9.F Timpul de postfuncționare a pompei pentru circuitul de încălzire	<ul style="list-style-type: none"> 1 ... 3 ... 10 minute 	Timpul de postfuncționare a pompei începe la încheierea cerinței de căldură prin intermediul regulatorului pentru instalația de încălzire.
A.A Temperatura la senzorul de tur	-	Cu această funcție de service puteți afișa temperatura la nivelul senzorului de tur.

Funcție de service	Setări/domeniu de reglare	Observație/Restricție
A.b Temperatura apei calde	–	Cu această funcție de service puteți afișa temperatura apei calde.
A.C Temperatura rezervorului	–	Aparate ZSB: Cu această funcție de service puteți afișa temperatura boilerului ¹⁾
b.F Temporizarea regimului de încălzire pentru încălzirea apei potabile (modul solar)	<ul style="list-style-type: none"> • 00 (inactiv) ... 50 s 	Regimul de încălzire este temporizat atâta timp până când senzorul pentru temperatura apei calde recunoaște că apa încălzită în prealabil prin intermediul instalației solare a atins temperatura de ieșire dorită. Temporizarea regimului de încălzire trebuie setată în funcție de condițiile privind instalația.
F.2 Curent de ionizare	–	Cu arzătorul în funcțiune: ≥ 20 = OK, < 20 = defect
F.3 Regimul coșar	<ul style="list-style-type: none"> • 0: regim normal; aparatul lucrează comandat de automatizare. • 1: aparatul funcționează timp de 15 minute cu puterea maximă setată. 	Pentru modificarea temporară a regimului pentru măsurarea gazelor arse. După 15 minute, aparatul comută la regimul normal.

1) Se afișează numai dacă senzorul NTC de boiler este conectat la aparat.

Tab. 24 Meniul 2

10.2.3 Meniul 3

- ▶ Apăsăți concomitent tastele „Înapoi”, + și – până când pe afișaj apare **L.1**.
- ▶ Apăsăți tasta + până când apare **L.3** pe afișaj.
- ▶ Apăsăți tasta ok pentru a realiza setări în meniul 3.

- ▶ Apăsăți tasta + sau – pentru a naviga prin funcțiile de service din domeniul meniului.



Setările din fabrică sunt reprezentate **evidențiat** în următorul tabel.

Funcție de service	Setări/domeniu de reglare	Observație/Restricție
E.1 Tip de echipament, putere, încălzirea apei potabile	–	Cu această funcție de service se adaptează dispozitivul de comandă la puterea echipamentului și la tipul de încălzire a apei potabile. Acest lucru este necesar la înlocuirea dispozitivului de comandă.
F.1 Tip de gaz	<ul style="list-style-type: none"> • 0: Gaz metan • 1: Gaze lichefiate 	Cu această funcție de service se setează tipul de gaz. ▶ Pentru a modifica tipul setat de gaz: apăsați concomitent tastele + și – până când pe afișaj apare este afișat meniul de service.

Tab. 25 Meniul 3

11 Adaptarea tipurilor de gaz

Raportul între gaz și aer poate fi setat numai prin măsurarea CO₂ sau O₂ la puterea termică nominală maximă și minimă cu ajutorul unui echipament de măsură electronic.

Nu este necesară adaptarea la diversele accesorii pentru gaze arse prin diafragme și filtre.

Gaz metan

- Aparatele **Grupei gazului metan 2H** sunt reglate din fabrică la indicele Wobbe 15 kWh/m³ și 20 mbar presiune de racordare și sunt sigilate.

Gaze lichefiate

- Aparatele pentru gaze lichefiate sunt reglate la 30 mbar presiune de racordare.

11.1 Reconstrucția tipului de gaz

Aparat	Conversie la	Nr. com.
GB062-24 H V2	Gaze lichefiate	7 736 900 925
	Gaz metan	7 736 900 926

Aparat	Conversie la	Nr. com.
GB062-24 KD H V2	Gaze lichefiate	7 736 900 532
	Gaz metan	7 736 900 533

Tab. 26 Seturi de reconstrucție a tipului de gaz furnizabile



AVERTIZARE:

Pericol de moarte prin explozie!

Gazul care se scurge poate cauza o explozie.

- ▶ Lucrările la elementele conducătoare de gaze trebuie efectuate numai de un specialist autorizat.
- ▶ Înainte de începerea lucrărilor la elementele conducătoare de gaz: Închideți robinetul de gaz.
- ▶ Înlocuiți garniturile de etanșare uzate cu unele noi.
- ▶ După efectuarea lucrărilor la elementele conducătoare de gaz: Verificați etanșeitatea.

- ▶ Montați setul de reconstrucție a tipului de gaz conform instrucțiunilor de montaj aferente.
- ▶ După fiecare reconstrucție: setați raportul între gaz și aer.

11.2 Setarea raportului între gaz și aer

- ▶ Opriți aparatul.
- ▶ Rabatați dispozitivul de comandă în jos (→ pagina 19).
- ▶ Scoateți mantaua (→ pagina 19).
- ▶ Suspendați dispozitivul de comandă jos în aparat.

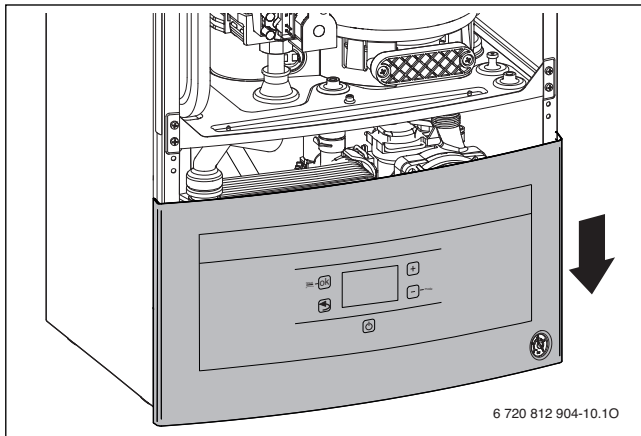


Fig. 32 Dispozitiv de comandă agățat în cadrul pentru deservirea concomitentă a vanei de gaz și a dispozitivului de comandă

- ▶ Conectați echipamentul.
- ▶ Îndepărtați dopurile de la orificiul de măsurare a gazelor arse.
- ▶ Introduceți sonda pentru gaze arse circa 85 mm în orificiul de măsurare a gazelor arse.
- ▶ Etanșați punctul de măsurare.

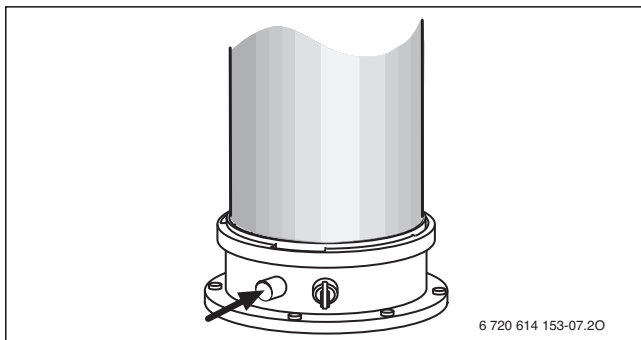


Fig. 33 Orificiu de măsurare a gazelor arse

- ▶ Pentru a asigura cedarea de căldură: deschideți ventilele radiatorului.
- ▶ Alegeți funcția de service 2.F și setați regimul **2** (= **puterea termică nominală maximă**) (→ pagina 24).
- ▶ Măsurați valoarea CO₂ sau O₂.
- ▶ Perforați și scoateți sigiliul ajutorului de ștrangulare pentru gaz de la nivelul fantei.

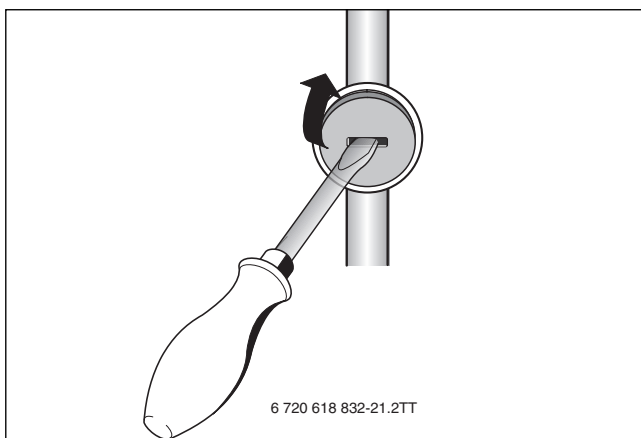


Fig. 34 Îndepărtarea sigiliului

- ▶ Setați valoarea CO₂ sau valoarea O₂ pentru puterea termică nominală maximă conform tabelului.

Tip de gaz	putere termică nominală maximă		putere termică nominală minimă	
	CO ₂	O ₂	CO ₂	O ₂
Gaz metan E, gaz metan LL	9,4 %	4,0 %	8,6 %	5,5 %
Gaze lichefiate (propan) ¹⁾	10,8 %	4,6 %	10,5 %	5,0 %
Gaz lichefiat (Butan)	12,4 %	2,5 %	12,0 %	3,0 %

1) Valoare standard pentru gaze lichefiate la recipiente staționare cu un conținut de până la 15000l

Tab. 27 Valori CO și O

- ▶ Alegeți funcția de service 2.F și setați regimul **1** (= **puterea termică nominală minimă**) (→ pagina 24).
- ▶ Măsurați valoarea CO₂ sau valoarea O₂.
- ▶ Înlăturați sigiliul la șurubul de reglaj al vanei de gaz.

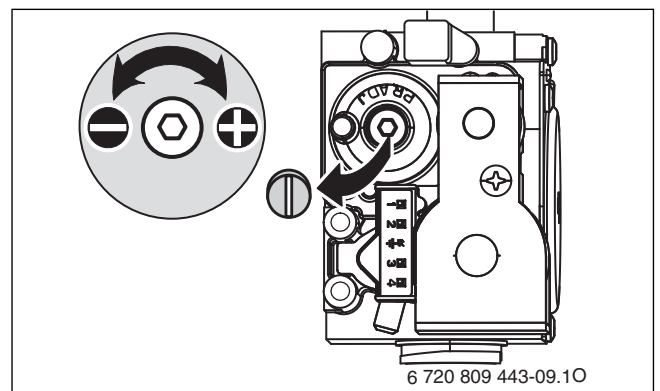


Fig. 35 Îndepărtarea sigiliului de la vana de gaz

- ▶ Setați valoarea CO₂ sau valoarea O₂ pentru puterea termică nominală minimă conform tabelului.
- ▶ Verificați din nou puterea termică nominală maximă și minimă și setați din nou, dacă este necesar.
- ▶ Alegeți funcția de service 2.F și setați regimul **0** (= **regim normal de operare**) (→ pagina 24) sau apăsați tasta „Înapoi”. Aparatul intră din nou în regimul normal.
- ▶ Consemnați valorile de CO₂ sau de O₂ în procesul-verbal de punere în funcțiune.
- ▶ Îndepărtați sonda pentru gaze arse de pe orificiul de măsurare a gazelor arse și montați dopurile.
- ▶ Sigilați vana de gaz și ajutorul de ștrangulare pentru gaz.

11.3 Verificarea presiunii de racordare a gazului

- ▶ Deconectați aparatul și închideți robinetul de gaz.

- ▶ Desfaceți șuruburile de la orificiul de măsurare pentru presiunea de racordare a gazului și racordați aparatul de măsurare a presiunii.

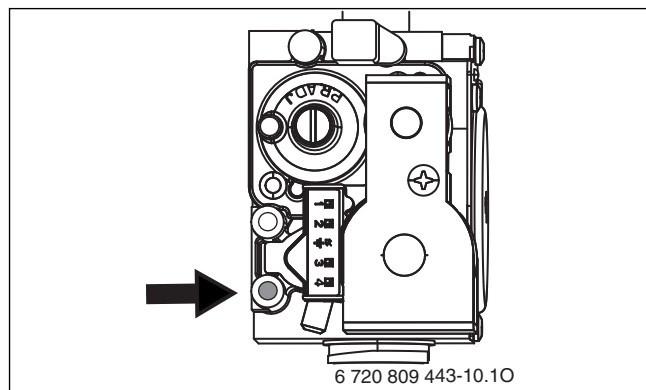


Fig. 36 Orificiu de măsurare pentru presiunea de racordare a gazului

- ▶ Deschideți robinetul de gaz și porniți aparatul.
- ▶ Asigurați cedarea de căldură prin intermediul ventilelor deschise ale radiatoarelor.
- ▶ Alegeți funcția de service 2.F și setați regimul **2 (= putere termică nominală maximă)** (→ Cap. 10.2 de la pagina 24).
- ▶ Verificați presiunea de racordare a gazului necesară în baza tabelului.

Tip de gaz	Presiune nominală [mbar]	Domeniul de presiune admis la puterea termică nominală maximă [mbar]
Gaz metan H	20	17 - 25
Gaze lichefiate (propan) ¹⁾	30	25 - 35
Gaz lichefiat (Butan)	30	25 - 35

1) Valoare standard pentru gaze lichefiate la recipiente staționare cu un conținut de până la 15000 l

Tab. 28 Presiune admisă de racordare a gazului

i Se interzice punerea în funcțiune în afara intervalului de presiune admis.

- ▶ Determinați cauza și eliminați deranjamentul.
 - ▶ Dacă acest lucru nu este posibil: închideți aparatul pe partea de alimentare cu gaz și înștiințați furnizorul de gaze.
-
- ▶ Alegeți funcția de service 2.F și setați regimul **0 (= regim normal de operare)** (→ Cap. 10.2 de la pagina 24) sau apăsați tasta „Înapoi”. Aparatul intră din nou în regimul normal.
 - ▶ Deconectați aparatul, închideți robinetul de gaz, scoateți aparatul de măsurare a presiunii și fixați șuruburile.
 - ▶ Montați din nou mantaua.

12 Măsurarea gazelor arse

12.1 Regimul coșar

Aparatul funcționează la putere termică nominală maximă în regimul coșar.

i Aveți la dispoziție 15 minute pentru a măsura valorile sau pentru a efectua reglaje. Aparatul va intra apoi în regimul normal de funcționare.

- ▶ Asigurați cedarea de căldură prin intermediul ventilelor deschise ale radiatoarelor.

- ▶ Apăsați concomitent tastele „Înapoi”, + și - până când pe afișaj apare **L.1**.
- ▶ Apăsați tasta + până când apare **L.2** pe afișaj.
- ▶ Apăsați tasta ok pentru a realiza setări în meniul 2.
- ▶ Apăsați tasta + sau - până când se afișează **F.3**.
- ▶ Comutați cu tasta ok la funcția de service. Pe afișaj luminează intermitent **0**.
- ▶ Apăsați tasta + pentru a seta **1 (= putere termică nominală maximă)**.
- ▶ Apăsați tasta ok până când apare **[]** pe afișaj. Afișajul comută automat înapoi la **F.3**.

Pentru finalizarea regimului coșar:

- ▶ Apăsați tasta „Înapoi”.

12.2 Verificarea etanșeității căii de evacuare a gazelor arse

Măsurarea O₂ sau CO₂ din aerul de ardere.

Utilizați o sondă inelară cu fantă pentru măsurare.

i Prin măsurarea O₂ sau a CO₂ din aerul de ardere puteți verifica în cazul ghidării gazelor arse conform C₁₃, C₉₃ (C₃₃) și C₄₃ etanșeitățile căii de evacuare a gazelor arse. Valoarea de O₂ nu trebuie să fie mai mică de 20,6%. Valoarea de CO₂ nu trebuie să depășească 0,2%.

- ▶ Îndepărtați dopul de la orificiul de măsurare a aerului de ardere [2].
- ▶ Împingeți sonda de gaze arse în tubulatură și etanșați punctul de măsurare.
- ▶ Setați regimul coșar (→ Cap. 12.1).

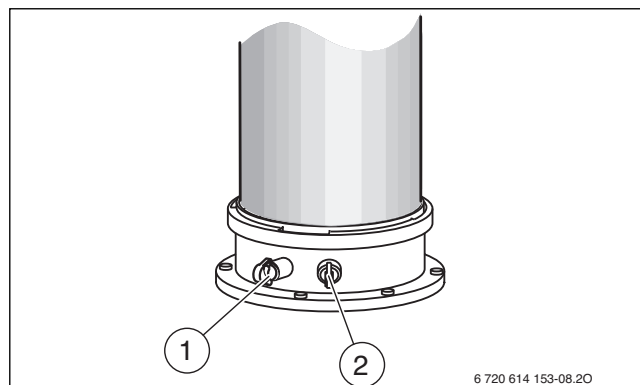


Fig. 37 Orificiul de măsurare a gazelor arse și orificiul de măsurare a aerului de ardere

- [1] Orificiu de măsurare a gazelor arse
- [2] Orificiu de măsurare a aerului de ardere

- ▶ Măsurați valorile de O₂ și CO₂.
- ▶ Apăsați tasta ok. Aparatul intră din nou în regimul normal.
- ▶ Îndepărtați sonda pentru gaze arse.
- ▶ Montați dopul la loc.

12.3 Măsurarea CO din gaze arse

Pentru măsurare utilizați o sondă pentru gaze arse cu mai multe perforații.

- ▶ Îndepărtați dopurile de la orificiul de măsurare a gazelor arse [1] (→ Fig. 37).
- ▶ Împingeți sonda pentru gaze arse în tubulatură și etanșați punctul de măsurare și etanșați punctul de măsurare.
- ▶ Setați regimul coșar (→ Cap. 12.1).
- ▶ Măsurați conținutul de CO.

- ▶ Apăsăți tasta „Înapoi“.
- ▶ Aparatul intră din nou în regimul normal.
- ▶ Îndepărtați sonda pentru gaze arse.
- ▶ Montați dopul la loc.

13 Protecția mediului și eliminarea ca deșeu

Protecția mediului este un principiu de bază al întreprinderilor grupului Bosch.

Pentru noi, calitatea produselor, rentabilitatea și protecția mediului, ca obiective, au aceeași prioritate. Legile și prescripțiile privind protecția mediului sunt respectate în mod riguros.

Pentru a proteja mediul, utilizăm cele mai bune tehnologii și materiale ținând cont și de punctele de vedere economice.

Ambalaj

În ceea ce privește ambalajul, participăm la sistemele de valorificare specifice fiecărei țări, care garantează o reciclare optimă.

Toate ambalajele utilizate sunt nepoluante și revalorificabile.

Deșeurile de echipamente

Aparatele uzate conțin materiale de valoare, ce pot fi revalorificate. Grupele constructive sunt ușor de demontat. Materialele plastice sunt marcate. În acest fel diversele grupe constructive pot fi sortate și reutilizate sau reciclate.

14 Verificare tehnică și întreținere

14.1 Instrucțiuni de siguranță în timpul verificării tehnice și întreținerii

⚠ Indicații privind grupul țintă

Verificarea tehnică și întreținerea pot fi efectuate numai de către o firmă de specialitate autorizată. Trebuie respectate instrucțiunile de întreținere ale producătorului. Nerespectarea poate conduce la daune materiale și/sau daune personale și pericol de moarte.

- ▶ Atrageți-i atenția operatorului asupra urmărilor neefectuării sau efectuării defectuoase a lucrărilor de verificare tehnică și întreținere.
- ▶ Inspectați cel puțin o dată pe an instalația de încălzire și efectuați lucrările necesare de întreținere și curățenie, dacă este necesar.
- ▶ Remediați imediat deficiențele apărute.
- ▶ Curățați echipamentul cel puțin o dată la doi ani. Recomandăm o curățare anuală.
- ▶ Utilizați numai piese de schimb originale (a se vedea catalogul de piese de schimb).
- ▶ Înlocuiți garniturile de etanșare și o-ring-urile folosite cu piese noi.

⚠ Pericol de moarte prin electrocutare!

Contactul cu componentele aflate sub tensiune poate duce la electrocutare.

- ▶ Înainte de a executa lucrări asupra componentelor electrice, întrerupeți alimentarea cu tensiune (230 V AC) (siguranță, întrerupător automat) și asigurați împotriva conectării accidentale.

⚠ Pericol de moarte din cauza scurgerii de gaze arse!

Gazele arse care se scurg pot cauza intoxicații.

- ▶ Verificați etanșeitarea în urma efectuării lucrărilor la elementele conductoare de gaze arse.

⚠ Pericol de explozie din cauza gazului care se scurge!

Gazul care se scurge poate cauza o explozie.

- ▶ Închideți robinetul de gaz înainte de a începe lucrările la elementele conductoare de gaz.
- ▶ Efectuați verificarea etanșeității.

⚠ Pericol de opărire cu apă fierbinte!

Apa fierbinte poate provoca arsuri grave.

- ▶ Atrageți atenția locatarilor cu privire la pericolul de opărire.
- ▶ Efectuați dezinfectia termică în afara perioadelor normale de funcționare.

⚠ Daune la nivelul echipamentului din cauza apei care se scurge!

Apa care se scurge afară poate deteriora dispozitivul de comandă.

- ▶ Acoperiți dispozitivul de comandă înainte de efectuarea lucrărilor la componentele conductoare de apă.

⚠ Material auxiliar pentru verificare tehnică și întreținere

- Sunt necesare următoarele echipamente de măsură:
 - Analizor electronic pentru gaze arse pentru CO₂, O₂, CO și temperatura gazelor arse
 - Aparat de măsurare a presiunii 0 - 30 mbar (fragmentare de cel puțin 0,1 mbar)
- ▶ Folosiți pasta termoconductoare 8 719 918 658.
- ▶ Utilizați lubrifianții aprobați:
 - Pentru componentele care intră în contact cu apa: Unisilikon L 641 (8 709 918 413)
 - Înfiletări: HFt 1 v 5 (8 709 918 010).

⚠ După verificarea tehnică/întreținere

- ▶ Strângeți apoi toate îmbinările prin șuruburi care sunt slăbite.
- ▶ Puneți din nou aparatul în funcțiune (→ pagina 22).
- ▶ Verificați etanșeitarea la locurile de separație.
- ▶ Verificați raportul între gaz și aer și setați, dacă este necesar (→ pagina 28).

14.2 Apelarea ultimului deranjament salvat



O privire de ansamblu asupra deranjamentelor se găsește începând cu pagina 39.

- ▶ Alegeți funcția de service 6.A (→ Cap. 10.2 la pagina 24).

14.3 Verificarea schimbătorului de căldură

- ▶ Scoateți mantaua (→ pagina 19).
- ▶ Scoateți capacul de la orificiul de măsurare și racordați aparatul de măsurare a presiunii.

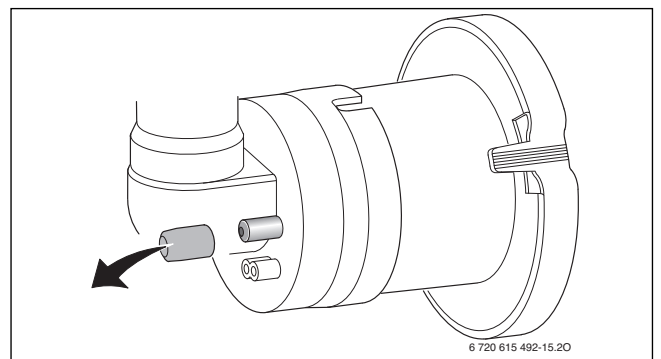


Fig. 38 Orificiul de măsurare la sistemul de amestecare

- ▶ Verificați presiunea de comandă la puterea termică nominală maximă la dispozitivul de amestec.
- ▶ Schimbătorul termic trebuie curățat la următorul rezultat de măsurare:
 - GB062-24 H V2 < 11,5 mbar
 - GB062-24 KD H V2 < 10,5 mbar

14.4 Verificarea electrozilor și curățarea schimbătorului de căldură

! PRECAUȚIE:

Pericol de ardere din cauza suprafețelor fierbinți!

Componentele individuale ale cazanului de încălzire pot fi foarte fierbinți chiar la mult timp după scoaterea din funcțiune!

- ▶ Înainte de efectuarea lucrărilor la cazanul de încălzire: lăsați aparatul să se răcească în întregime.
- ▶ Dacă este necesar, utilizați mănuși de protecție.

Pentru curățarea schimbătorului de caldura, utilizați accesoriul nr. 1156, nr. comandă 7 719 003 006, compus din perii și instrument de ridicare.

1. Scoateți tubul de aspirație.
2. Apăsăți blocarea la sistemul de amestecare, rotiți în jos și trageți în față sistemul de amestecare.

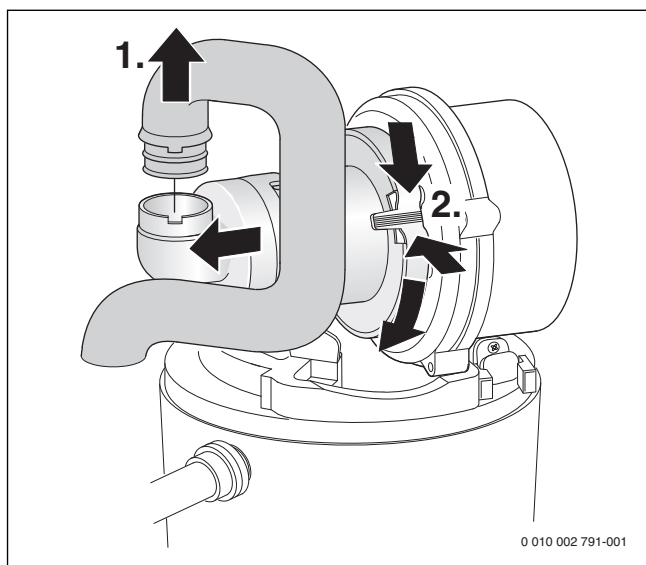


Fig. 39 Demontarea țevii de gaz și a sistemului de amestecare

1. Scoateți cablul electrozului de aprindere și de monitorizare.
2. Apăsăți siguranța cablului și scoateți ștecărul.
3. Trageți cablul de împământare.
4. Deșurubați piulița și scoateți suflanta.

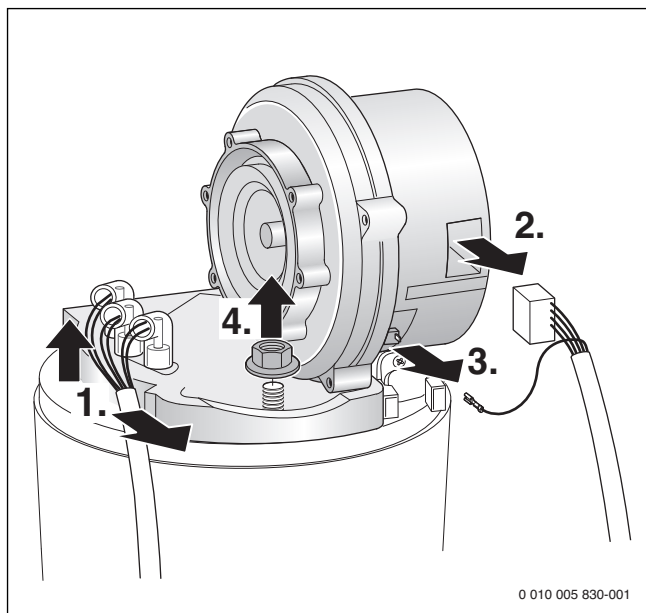


Fig. 40 Scoaterea suflantei

- ▶ Scoateți setul de electrozi cu garnitură de etanșare și verificați electrozii în privința murdăriei, eventual curățați sau înlocuiți.
- ▶ Scoateți arzătorul.

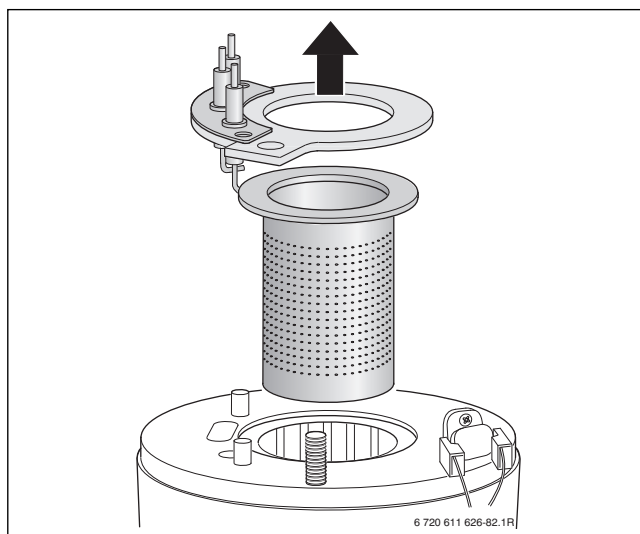


Fig. 41 Scoaterea arzătorului

- ▶ Scoateți corpul de întrepătrundere superior folosind un instrument de ridicare.

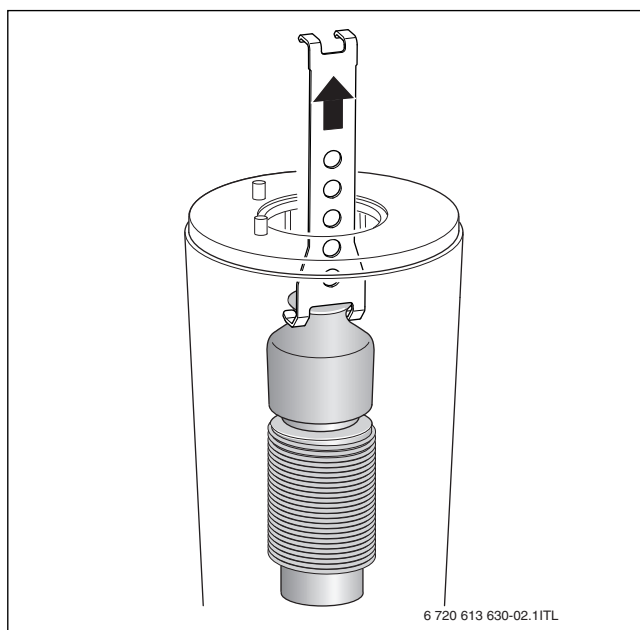


Fig. 42 Scoaterea corpului de întrepătrundere superior

- ▶ Scoateți corpul de întrepătrundere inferior folosind un instrument de ridicare.

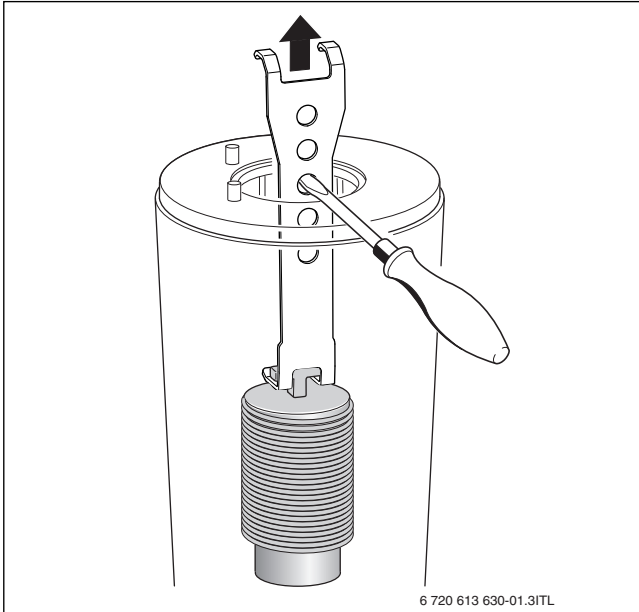


Fig. 43 Scoaterea corpului de întrepătrundere inferior

- ▶ Curățați ambele corpuri de întrepătrundere.
- ▶ Curățați schimbatorul de căldură cu ajutorul periei:
 - în stânga și în dreapta cu mișcări rotative
 - de sus în jos până la opritor
- ▶ Înlăturați șuruburile de la capacul gurii de vizitare pentru verificare și scoateți capacul.

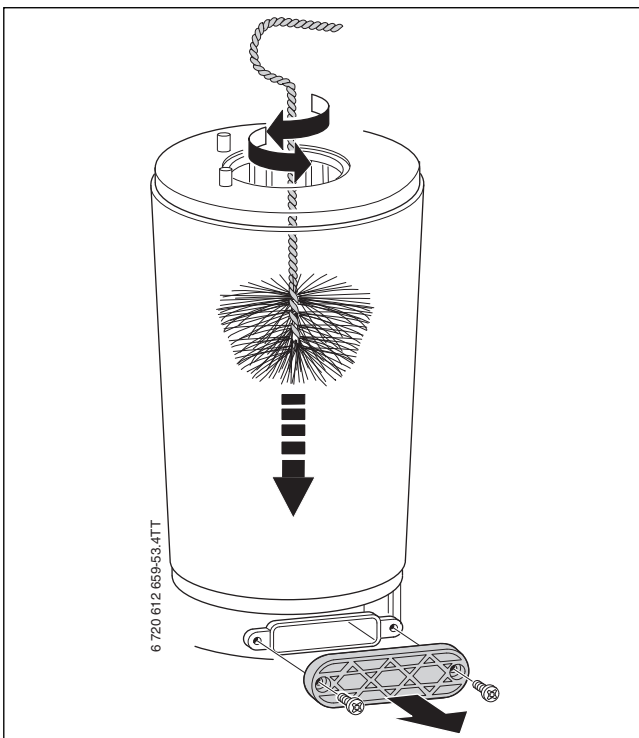


Fig. 44 Curățarea schimbatorului de căldură

- ▶ Aspirați reziduurile și închideți gura de vizitare pentru verificare la loc.

- ▶ Schimbatorul de căldură poate fi verificat în privința reziduurilor cu ajutorul unei lămpi portabile și al unei oglinzi.

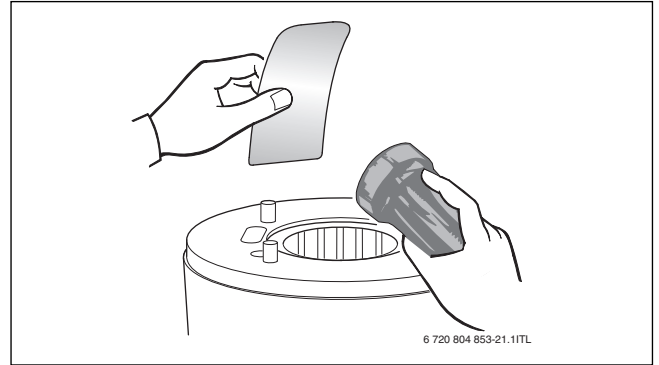


Fig. 45 Verificarea schimbatorului de căldură în privința reziduurilor

- ▶ Introduceți din nou corpurile de împingere.
- ▶ Demontați sifonul pentru condensat și așezați dedesubt vasul adecvat.
- ▶ Clătiți schimbatorul de căldură de sus cu apă.

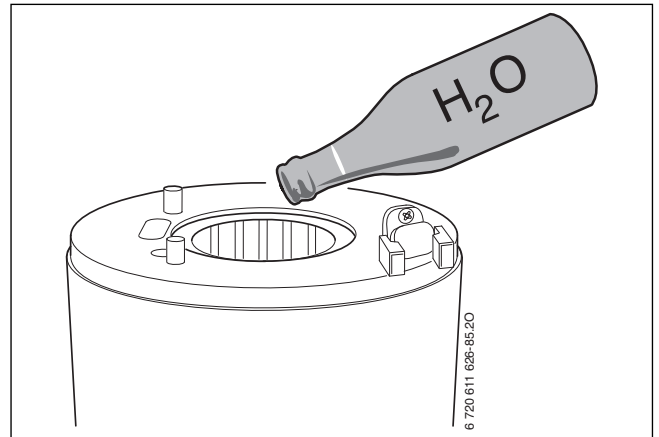


Fig. 46 Clătirea schimbatorului de căldură cu apă

- ▶ Redeschideți gura de vizitare pentru verificare și curățați recipientul pentru condensat și bransamentul pentru condensat.

ATENȚIE:

Deteriorări din cauza gazelor arse fierbinți!

Garniturile de etanșare defecte pot duce la scurgerea gazelor arse, deteriorarea aparatului, fiind periclitată funcționarea în siguranță.

- ▶ După fiecare întreținere sau verificare tehnică, înlocuiți toate garniturile de etanșare afectate de măsurii.
- ▶ Acordați atenție poziționării precise a garniturilor de etanșare.

- ▶ Setați raportul între gaz și aer (→ pagina 28).

14.5 Curățarea sifonului pentru condensat



AVERTIZARE:

Pericol de moarte prin intoxicație!

În cazul unui sifon pentru condensat neumplut, se pot scurge gaze arse toxice.

- ▶ Înainte de punerea în funcție, asigurați-vă că sifonul este umplut cu apă.
- ▶ Dacă există: Opriti programul de alimentare a sifonului numai în caz de întreținere și reporniți-l la finalizarea lucrărilor de întreținere.
- ▶ Dacă există: Utilizați sifonul integrat în cazanul de încălzire.
- ▶ Condensatul trebuie să fie derivat în mod corespunzător.

1. Trageți furtunul de pe sifonul pentru condensat.
2. Trageți tubul de alimentare spre sifonul pentru condensat.

3. Îndepărtați șuruburile și scoateți sifonul pentru condensat.

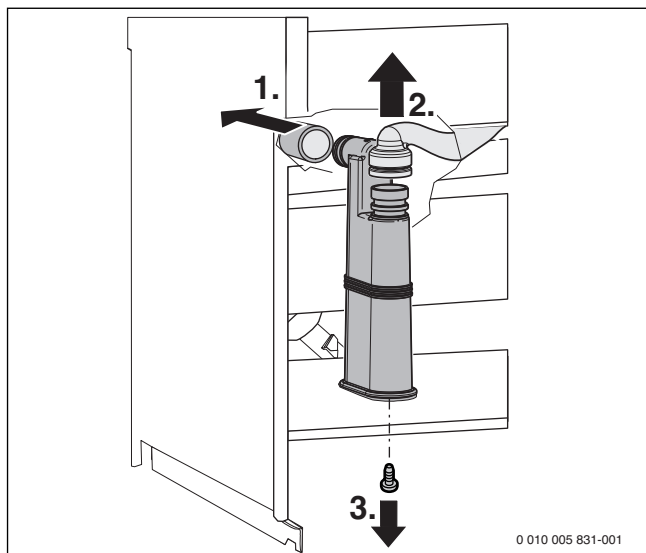


Fig. 47 Demontarea sifonului pentru condensat

- ▶ Curățați sifonul pentru condensat și verificați orificiul pentru schimbătorul de căldură cu privire la trecerea liberă.
- ▶ Verificați furtunul pentru condensat și curățați-l, dacă este necesar.
- ▶ Umpleți sifonul pentru condensat cu cca. ¼ l și montați-l din nou.

14.6 Verificarea membranei (siguranță curent de retur pentru gaze arse) din sistemul de amestecare

- ▶ Demontarea dispozitivului de amestecare (→ Fig. 46).
- ▶ Verificați membrana de murdărire și crăpături.

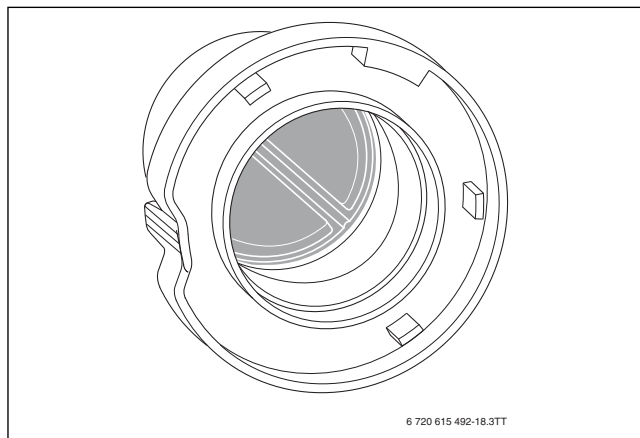


Fig. 48 Membrana din dispozitivul de amestecare

14.7 Verificarea sitei din țeava pentru apă rece

1. Îndepărtați clama.
2. Scoateți supapa de siguranță.

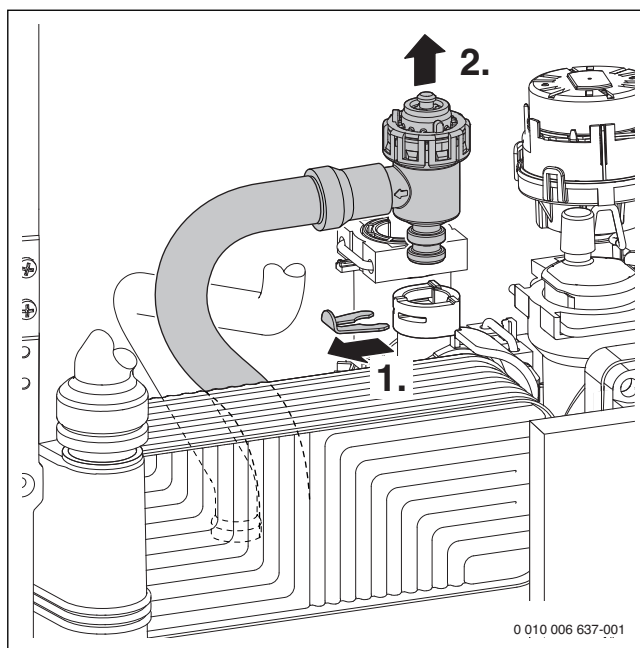


Fig. 49 Scoaterea supapei de siguranță (circuit de încălzire)

1. Îndepărtați clama.
2. Scoateți elementul interschimbabil.
3. Verificați sita cu privire la impurități.

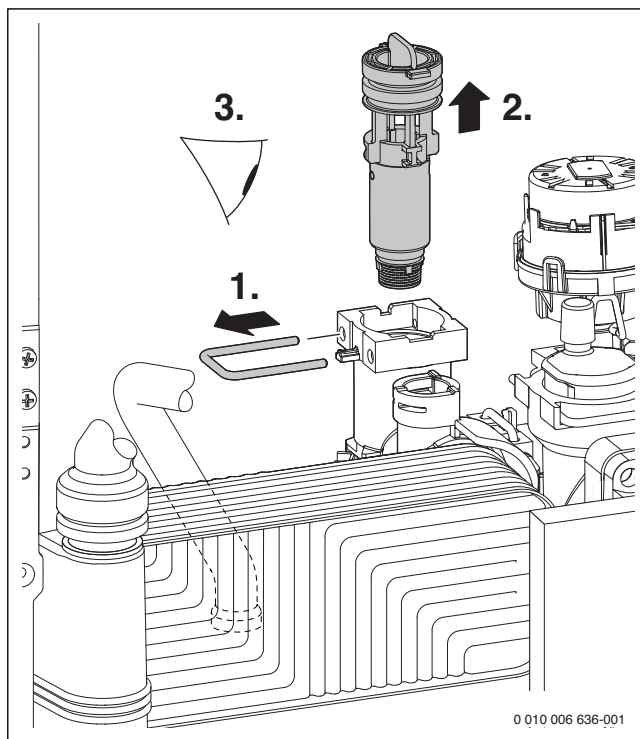


Fig. 50 Verificarea sitei din țeava pentru apă rece

14.8 Aparate GB062..K...: Verificarea schimbătorului de căldură în plăci

În cazul unei puteri insuficiente pentru apa caldă:

- ▶ Verificarea sitei din țeava pentru apă rece în privința impurităților (→ Cap. 14.7).
- ▶ Decalcificați schimbătorul de căldură în plăci cu o substanță de decalcifiere adecvată pentru oțel superior (1.4401).

-sau-

- ▶ Demontați și înlocuiți schimbătorul de căldură în plăci.

1. Îndepărtați șurubul.
2. Scoateți schimbătorul de căldură în plăci.

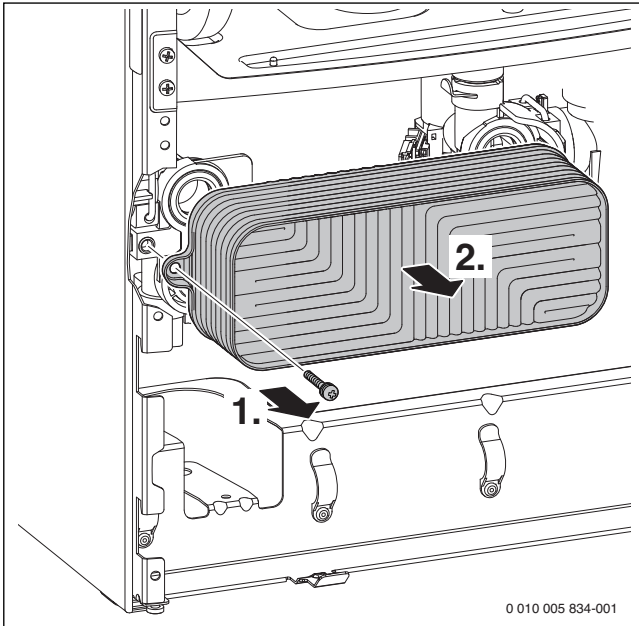


Fig. 51 Demontarea schimbătorului de căldură în plăci

14.9 Verificarea vasului de expansiune

Vasul de expansiune trebuie verificat anual conform DIN 4807 (partea 2, paragraful 3.5).

- ▶ Eliminați presiunea din aparat.
- ▶ Dacă este necesar, aduceți presurizarea vasului de expansiune la înălțimea statică a instalației de încălzire (→ Cap. 5.3, pagina 18).

14.10 Setarea presiunii de lucru a instalației de încălzire

Afișaj la manometru

1 bar	Presiune minimă de alimentare (în cazul instalației reci)
1 - 2 bar	Presiune de alimentare optimă
3 bar	Presiunea maximă de alimentare la o temperatură mai mare a apei calde nu trebuie depășită (supapă de siguranță deschisă).

Tab. 29

Când indicatorul se află sub 1 bar (la instalația rece):

- ▶ Alimentați cu apă până când indicatorul este poziționat între 1 bar și 2 bar.

Dacă presiunea nu este menținută:

- ▶ Verificați etanșeitatea vasului de expansiune și a instalației de încălzire.

14.11 Demontarea aerisitorului automat

1. Îndepărtați clama.
2. Scoateți aerisitorul automat.

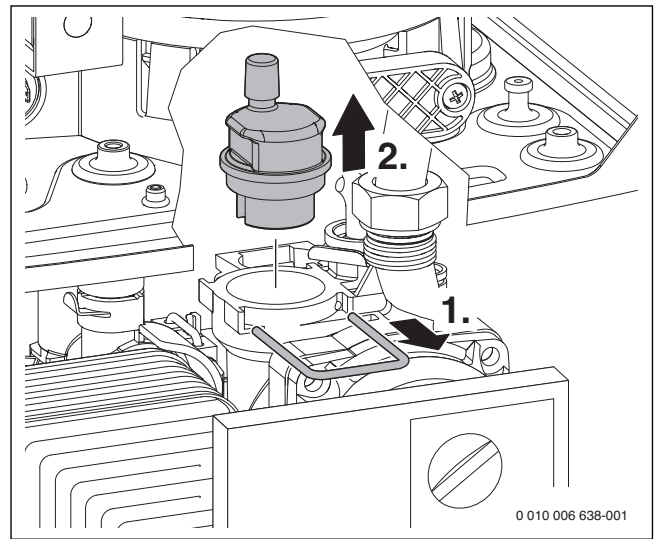


Fig. 52 Demontarea aerisitorului automat

14.12 Verificarea vanei de gaz

- ▶ Scoateți ștecărul (24 V) de la vana de gaz.
- ▶ Măsurați rezistența de la vana electromagnetică [1] și [2].

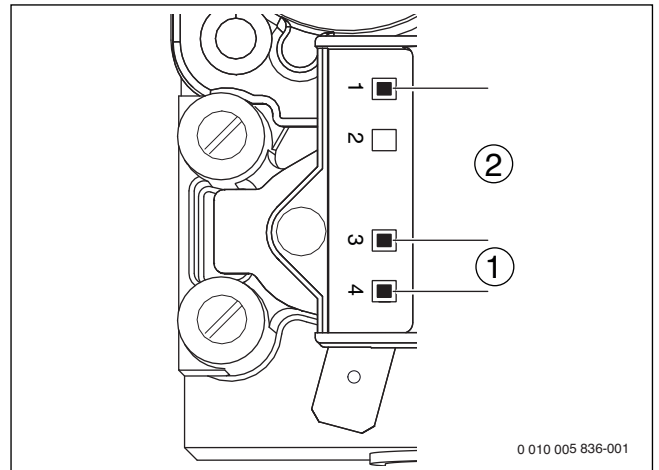


Fig. 53 Punctele de măsurare la vana de gaz

- [1] Punctele de măsurare ale vanei electromagnetice 1 (3-4)
 [2] Punctele de măsurare ale vanei electromagnetice 2 (1-3)

- ▶ Dacă rezistența se află în intervalul 0 sau ∞ , înlocuiți vana de gaz.

14.13 Demontarea vanei de gaz

► Închiderea robinetului de gaz

1. Deschideți blocările de la țeava de gaz.
2. Scoateți țeava de gaz.
3. Scoateți ștecărul (24 V) de la vana de gaz.
4. Slăbiți piulița.

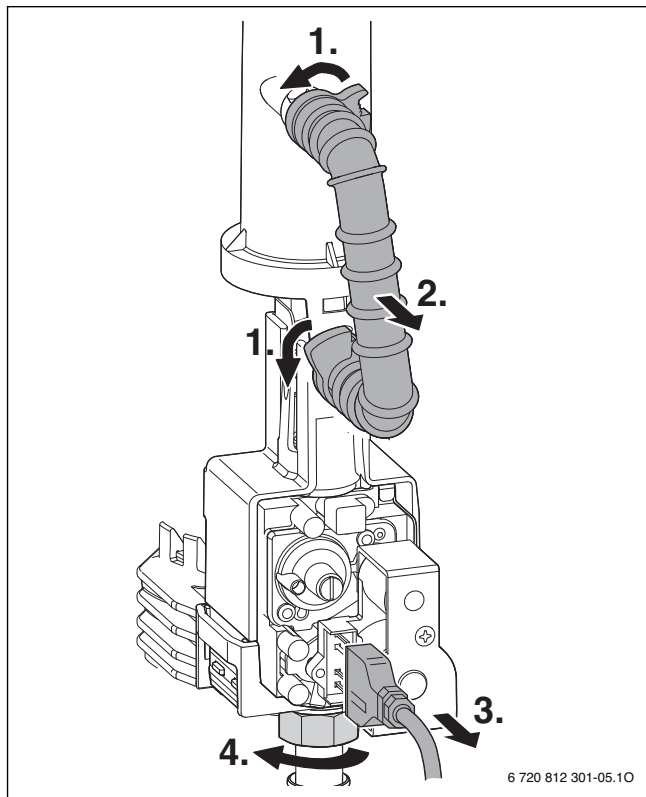


Fig. 54 Demontarea vanei de gaz

- Desprindeți blocarea de pe ambele părți cu ajutorul unei șurubelnițe.
- Scoateți vana de gaz și trageți mantaua din material plastic.

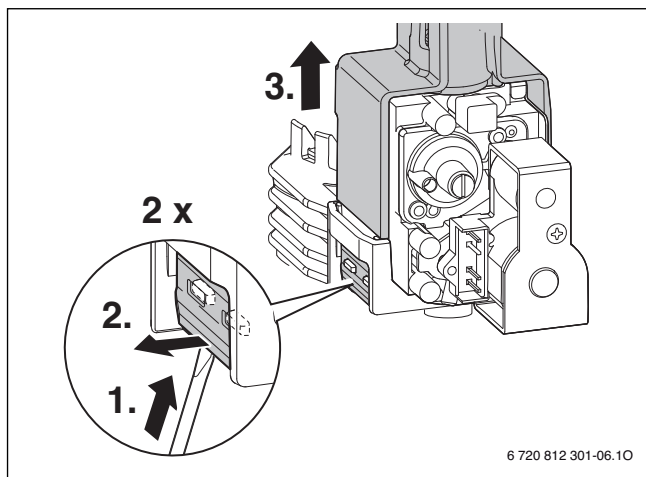


Fig. 55 Demontarea vanei de gaz

- Montați vana de gaz în succesiune inversă și setați raportul între gaz și aer (→ Cap. 11 pagina 28).

14.14 Demontarea pompei pentru circuitul de încălzire

1. Scoateți ștecărul.
2. Îndepărtați șuruburile.
3. Trageți capul pompei către față.

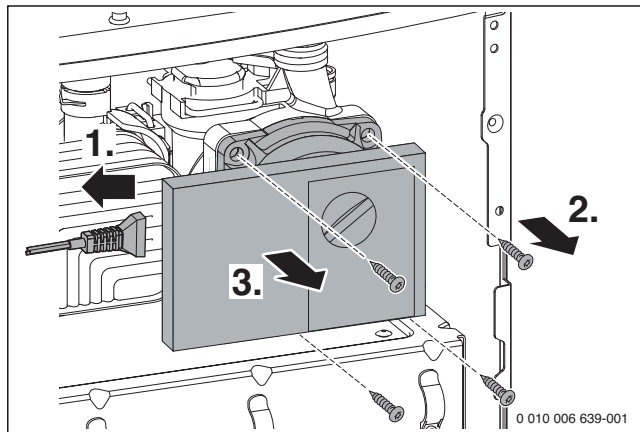


Fig. 56 Demontarea pompei pentru circuitul de încălzire

14.15 Demontarea motorului vanei cu 3 căi

1. Desfaceți clama.
2. Demontați motorul vanei cu 3 căi.

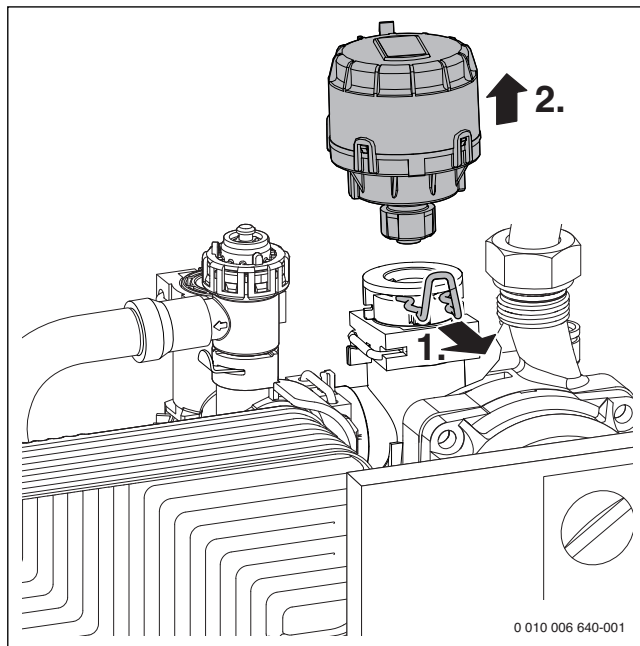


Fig. 57 Demontarea motorului vanei cu 3 căi

- Apăsați siguranța cablului și scoateți ștecărul.

14.16 Demontarea schimbatorului de căldură

- ▶ Demontați țeava de gaz și sistemul de amestecare (→ Fig. 39, pagina 32).
 - ▶ Demontați suflanta (→ Fig. 40, pagina 32).
1. Îndepărtați clama.
 2. Desprindeți țeava de tur.
 3. Scoateți cablul de la limitatorul de temperatură a gazelor arse.
 4. Îndepărtați piulița.

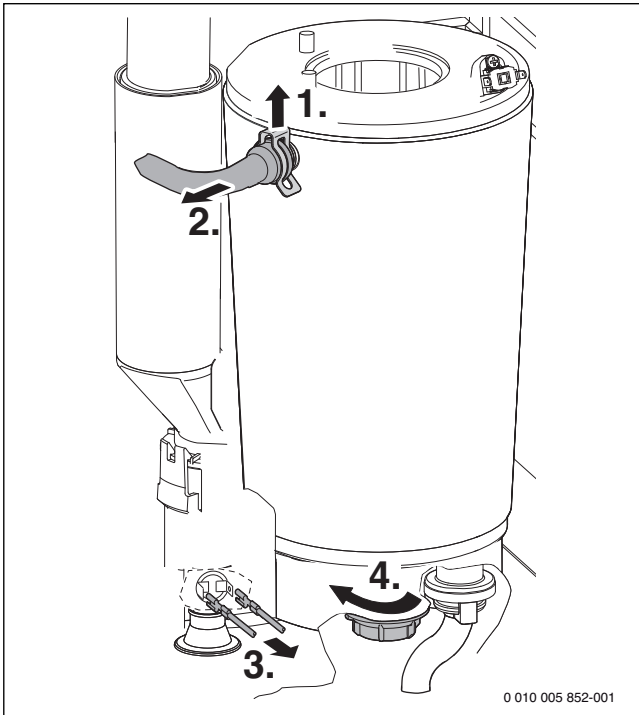


Fig. 58 Desprinderea țevii de tur și scoaterea cablului

1. Desprindeți tubulatura de evacuare a gazelor arse și împingeți-o în sus.
2. Rotiți tubulatura de evacuare a gazelor arse spre dreapta.
3. Scoateți schimbatorul de căldură.

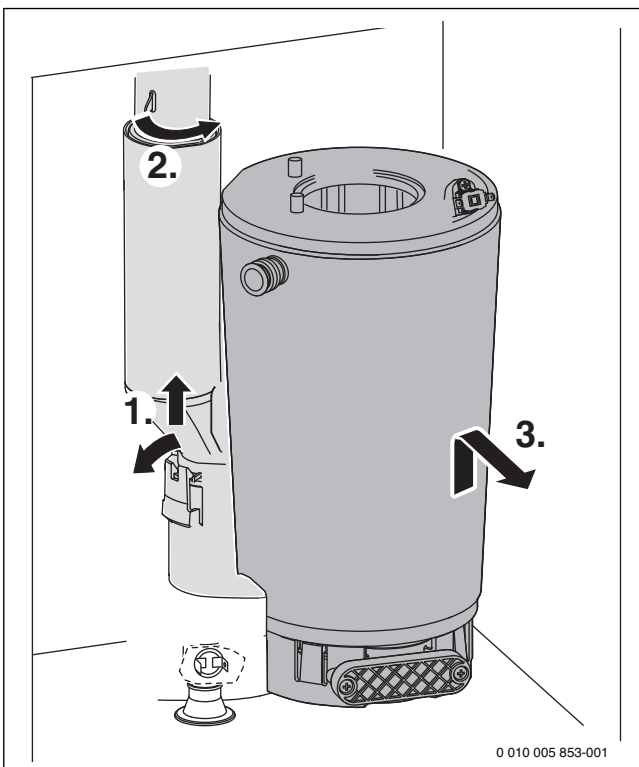


Fig. 59 Demontarea schimbatorului de căldură

14.17 Listă de verificare pentru verificare tehnică și întreținere

Data							
1	Apelați ultimul deranjament salvat în dispozitivul de comandă, funcția de service 6.A (→ Cap. 10.2 de la pagina 24).						
2	Verificați optic ghidarea aerului/gazelor arse.						
3	Verificați presiunea de racordare a gazului (→ pagina 28).	mbar					
4	Verificați raportul între gaz și aer pentru puterea termică nominală min./max. (→ pagina 28).	min. % max. %					
5	Verificați etanșeitatea în partea cu gaz și partea cu apă (→ pagina 17).						
6	Verificați schimbatorul de căldură (→ Cap. 31).						
7	Verificați electrozii (→ pagina 32).						
8	Verificați curentul de ionizare, funcția de service F.2 (→ Cap. 10.2 de la pagina 24).						
9	Verificați membrana din dispozitivul de amestecare (→ pagina 34).						
10	Curățați sifonul pentru condensat (→ pagina 33).						
11	Verificați sita din țeava pentru apă rece (→ pagina 34).						
12	Verificați presurizarea vasului de expansiune pentru înălțimea statică a instalației de încălzire.	bar					
13	Verificați presiunea de lucru a instalației de încălzire (→ pagina 35).	bar					
14	Verificați cablarea electrică în privința deteriorărilor.						
15	Verificați setările regulatorului pentru instalația de încălzire.						
16	Verificați funcțiile de service setate în conformitate cu autocolantul „Setări în meniul de service”.						





Tab. 30 Proces-verbal de verificare tehnică și întreținere

15 Mesaje pe afișaj

Pe afișaj apar următoarele mesaje (Tab. 31 și 32):

Valoare afișată	Descriere
Cifră, punct, cifră sau literă, punct urmat de literă	Funcție de service (→ Cap. 10.2 de la pagina 24)
Literă urmată de cifră sau de literă	Codul de defecțiune luminează intermitent (→ Tab. 16, pagina 39)
Două cifre sau o cifră, punct urmat de cifră sau trei cifre	Valoare zecimală de exemplu, temperatura turului

Tab. 31 Afișări pe ecran

Afișare specială	Descriere
	Program de alimentare a sifonului activ (funcție de service).
	Funcția de aerisire activă (aprox. 2 minute) (funcție de service).
	Regim de vară (protecția aparatului împotriva înghețului)
de exemplu EA	Cod de defecțiune (→ Cap. 16)
do ar 	Standby

Tab. 32 Afișări speciale pe ecran

16 Deranjamente

16.1 Remedierea deranjamentelor

PERICOL:

Explozie!

- ▶ Închideți robinetul de gaz înainte de a începe lucrările la elementele conducătoare de gaz.
- ▶ Verificați etanșeitatea în urma efectuării lucrărilor la elementele conducătoare de gaz.

PERICOL:

Prin intoxicare!

- ▶ Verificați etanșeitatea în urma efectuării lucrărilor la elementele conducătoare de gaze arse.

PERICOL:

Prin electrocutare!

- ▶ Înainte de a executa lucrări asupra componentelor electrice, întrerupeți alimentarea cu tensiune (230 V AC) (siguranță, întrerupător automat) și asigurați împotriva conectării accidentale.

AVERTIZARE:

Pericol de opărire!

Apa fierbinte poate provoca arsuri grave.



- ▶ Înainte de efectuarea lucrărilor la părțile conductoare de apă închideți toate robinetele și, după caz, goliți aparatul.



ATENȚIE:



Apa care se scurge poate deteriora componentele electronice.


- ▶ Acoperiți componentele electronice înainte de efectuare lucrărilor la componentele conductoare de apă.

Sistemul electronic supraveghează toate părțile constructive de siguranță, reglare și comandă.

Dacă în timpul funcționării apare un deranjament, pe afișaj apare simbolul  și eventual  luminează intermitent un cod de defecțiune (de exemplu **6A**).

Dacă  și  apar:

- ▶ Apăsăți tasta ok și țineți-o apăsată până când simbolurile  și  nu mai sunt afișate. Aparatul intră din nou în funcțiune și se afișează temperatura turului.

Dacă apare numai  :

- ▶ Opriti și reporniți aparatul folosind tasta standby. Aparatul intră din nou în funcțiune și se afișează temperatura turului.

Dacă nu puteți remedia un deranjament:

- ▶ Contactați firma de specialitate autorizată sau serviciul de relații cu clienții și comunicați codul de defecțiune, precum și datele despre aparat.



O privire de ansamblu asupra deranjamentelor este disponibilă la pagina 41.

O privire de ansamblu asupra mesajelor de pe afișaj este disponibilă la pagina 39.

Dacă nu puteți remedia un deranjament:

- ▶ Verificați placa electronică, înlocuiți-o dacă este cazul și setați din nou funcțiile de service.

16.2 Deranjamente care sunt indicate pe afișaj

Afișaj	Descriere	Remediere
2E	Presiunea de alimentare a instalației de încălzire prea mică.	▶ Completați cu apă.
3C	Suflanta nu funcționează.	▶ Verificați cablul pentru suflantă și suflanta și înlocuiți-le, dacă este necesar.
3Y	Senzorul pentru diferența de presiune nu se deschide dacă suflanta este oprită.	▶ Verificați senzorul pentru diferența de presiune și cablarea, verificați furtunurile de legătură. ▶ Verificați, respectiv curățați sau reparați instalația de evacuare a gazelor.
4Y	Senzorul de tur este defect.	▶ Verificați senzorul de temperatură și cablul de conexiune cu privire la rupturi sau scurtcircuit; înlocuiți-le, dacă este necesar.
4C	Limitatorul de temperatură al schimbatorului de căldură sau limitatorul de temperatură a gazelor arse s-a declanșat.	▶ Verificați limitatorul de temperatură al schimbatorului de căldură și cablul de conexiune cu privire la rupturi; înlocuiți-le, dacă este necesar. ▶ Verificați limitatorul de temperatură a gazelor arse și cablul de conexiune cu privire la rupturi; înlocuiți-le, dacă este necesar. ▶ Verificați presiunea de lucru a instalației de încălzire. ▶ Verificați limitatorul de temperatură; înlocuiți-l, dacă este cazul. ▶ Verificați pornirea pompei; înlocuiți pompa, dacă este cazul. ▶ Verificați și, dacă este cazul, înlocuiți siguranța (→ pagina 20). ▶ Aerișiți aparatul. ▶ Verificați blocul de căldură pe partea de apă; înlocuiți-l, dacă este cazul. ▶ La aparate cu corpuri de întrepătrundere în blocul de căldură: verificați dacă sunt montate corpurile de întrepătrundere.
	Senzorul pentru diferența de presiune nu se deschide dacă suflanta este oprită.	▶ Verificați senzorul pentru diferența de presiune și cablarea, verificați furtunurile de legătură.

Afișaj	Descriere	Remediere
5L	Comunicarea este întreruptă.	<ul style="list-style-type: none"> ▶ Verificați tronsonul de legătură al elementului BUS, schimbați-l, dacă este necesar. ▶ Verificați automatizarea și schimbați-o, dacă este cazul.
6A	Flacăra nu este recunoscută.	<ul style="list-style-type: none"> ▶ Verificați conductorul de protecție în privința racordului corect. ▶ Verificați dacă robinetul de gaz este deschis. ▶ Verificați presiunea de racordare a gazului și corectați-o, dacă este necesar. ▶ Verificați racordul la rețea. ▶ Verificați electrodul cu cablu; schimbați-l, dacă este cazul. ▶ Verificați, respectiv curățați sau reparați instalația de evacuare a gazelor. ▶ Verificați raportul între gaz și aer; corectați-l, dacă este cazul. ▶ La gaz metan: verificați regulatorul extern de control al fluxului de gaz; înlocuiți-l, dacă este cazul. ▶ Verificați circulația aerului între încăperi sau orificiile de aerisire în regimul dependent de aerul din încăpere. ▶ Curățați evacuarea sifonului pentru condensat (→ pagina 33). ▶ Demontați membrana din sistemul de amestecare al suflantei și verificați-o cu privire la fisuri sau impurități (→ pagina 34). ▶ Curățați blocul de căldură (→ pagina 32). ▶ Verificați vana de gaz; înlocuiți-o, dacă este cazul. ▶ Rețea bifazată (IT): 2 M Ω - încorporați o rezistență între PE și N la racordul la rețea al plăcii electronice.
6C	Flacăra este recunoscută, deși arzătorul este oprit.	<ul style="list-style-type: none"> ▶ Verificați electrozii în privința impurităților și înlocuiți-i, dacă este cazul. ▶ Verificați, respectiv curățați sau reparați instalația de evacuare a gazelor. ▶ Verificați placa electronică în privința umidității; uscați-o, dacă este cazul.
	După oprirea gazelor: flacăra este recunoscută.	<ul style="list-style-type: none"> ▶ Verificați vana de gaz; înlocuiți-o, dacă este cazul. ▶ Curățați sifonul pentru condensat. ▶ Verificați electrodul și cablul de conexiune; schimbați-le, dacă este cazul. ▶ Verificați, respectiv curățați sau reparați instalația de evacuare a gazelor.
8Y	Contactul extern de comutare s-a declanșat.	▶ Verificați contactul extern de comutare și cablul de conexiune cu privire la rupturi sau scurtcircuit; înlocuiți-le, dacă este necesar.
	 Punte la (→ Fig. 26, pagina 21) lipsește.	▶ Montați puntea.
CL	Senzor de temperatură pentru apa caldă defect.	▶ Verificați senzorul de temperatură și cablul de conexiune cu privire la rupturi sau scurtcircuit; înlocuiți-le, dacă este necesar.
EC	Deranjament intern al datelor.	▶ Resetați sistemul electronic la setarea din fabrică Funcție de service 8.E (→ cap. 10.2 de la pagina 24).
	Senzorul de temperatură pentru exterior nu este recunoscut.	<ul style="list-style-type: none"> ▶ Verificați senzorul de temperatură pentru exterior și cablul de conexiune în privința întreruperilor și înlocuiți-le, dacă este necesar. ▶ Conectați corect senzorul de temperatură pentru exterior la bornele de legătură A și F.
	Deranjament intern.	<ul style="list-style-type: none"> ▶ Apăsați tasta ok timp de cel puțin 5 secunde (= reset) și eliberați-o. După eliberare, aparatul repornește. ▶ Verificați contactele electrice cu fișă și cablurile de aprindere și înlocuiți placa electronică, dacă este necesar. ▶ Verificați raportul între gaz și aer; corectați-l, dacă este cazul.
EP	Tasta ok a fost apăsată din greșeală cel puțin 5 secunde (= reset).	<ul style="list-style-type: none"> ▶ Apăsați din nou tasta ok. ▶ Verificați mănunchiul de cabluri de la termostatul de siguranță și vana de gaz cu privire la împământare.
P	Aparatul nu este definit.	▶ Setarea tipului de aparat (Funcția de service E.1 (→ pagina 28).

Tab. 33 Deranjamente care sunt indicate pe afișaj (continuare)

16.3 Deranjamente care nu sunt indicate pe afișaj

Deranjamente aparat	Remediere
Zgomote prea puternice la ardere; zgomote de motor	<ul style="list-style-type: none"> ▶ Verificați tipul de gaz. ▶ Verificați presiunea de racordare a gazului (→ pagina 28). ▶ Verificați, respectiv curățați sau reparați instalația de evacuare a gazelor. ▶ Verificați raportul între gaz și aer; corectați-l, dacă este cazul (→ pagina 28). ▶ Verificați vana de gaz; înlocuiți-o, dacă este cazul (→ pagina 35).
Zgomote de curgere	<ul style="list-style-type: none"> ▶ Reglați puterea pompei sau câmpul caracteristic al pompei în mod corespunzător și adaptați-le la puterea maximă.
Încălzirea durează prea mult.	<ul style="list-style-type: none"> ▶ Reglați puterea pompei sau câmpul caracteristic al pompei în mod corespunzător și adaptați-le la puterea maximă.
Valorile gazelor arse nu sunt în regulă; conținutul de CO este prea mare.	<ul style="list-style-type: none"> ▶ Verificați tipul de gaz. ▶ Verificați presiunea de racordare a gazului (→ pagina 28). ▶ Verificați, respectiv curățați sau reparați instalația de evacuare a gazelor. ▶ Verificați raportul între gaz și aer; corectați-l, dacă este cazul (→ pagina 28). ▶ Verificați vana de gaz; înlocuiți-o, dacă este cazul (→ pagina 35).
Aprindere prea tare, prea slabă.	<ul style="list-style-type: none"> ▶ Verificați tipul de gaz. ▶ Verificați presiunea de racordare a gazului (→ pagina 28). ▶ Verificați racordul la rețea. ▶ Verificați electrodul cu cablu; schimbați-l, dacă este cazul (→ pagina 32). ▶ Verificați, respectiv curățați sau reparați instalația de evacuare a gazelor. ▶ Verificați raportul între gaz și aer; corectați-l, dacă este cazul (→ pagina 28). ▶ La gaz metan: verificați regulatorul extern de control al fluxului de gaz; înlocuiți-l, dacă este cazul. ▶ Verificați arzătorul; schimbați-l, dacă este cazul (→ pagina 32). ▶ Verificați vana de gaz; înlocuiți-o, dacă este cazul (→ pagina 35).
Condensat în cutia de aer	<ul style="list-style-type: none"> ▶ Verificați membrana din dispozitivul de amestecare, respectiv înlocuiți-o (→ pagina 34).
Nu se atinge temperatura de ieșire a apei calde.	<ul style="list-style-type: none"> ▶ Verificați turbina; schimbați-o, dacă este cazul (→ pagina 34). ▶ Verificați raportul între gaz și aer; corectați-l, dacă este cazul (→ pagina 28).
Cantitatea de apă caldă nu a fost atinsă.	<ul style="list-style-type: none"> ▶ Verificați schimbătorul de căldură în plăci (→ pagina 35). ▶ Verificați sита din țeava pentru apă rece (→ pagina 34).
Nu există nicio funcție, afișajul rămâne întunecat.	<ul style="list-style-type: none"> ▶ Verificați cablarea electrică în privința deteriorărilor. ▶ Înlocuiți cablul defect. ▶ Verificați și, dacă este cazul, înlocuiți siguranța (→ pagina 20).

Tab. 34 Deranjamente fără indicare pe afișaj

16.4 Deranjamente care sunt afișate la LED pompei pentru circuitul de încălzire

Pompa pentru circuitul de încălzire își afișează starea printr-un LED la întrerupătorul turației pompei.

Starea LED	Semnificație	Cauză posibilă	Asistență
Verde, luminând	Pompa funcționează normal.		
Nu luminează/nu luminează intermitent	Pompa nu are curent.	1. Fără racord la rețea 2. LED defect 3. Sistem electronic defect	► Verificați conexiunea electrică. ► Verificați dacă pompa funcționează. ► Înlocuiți pompa.
Intermitent verde	Funcția de aerisire este activă: Pompa funcționează 10 min pentru aerisire. După scurgerea timpului, întrerupătorul pentru turația pompei trebuie blocat, în caz contrar pompa funcționează cu viteză maximă.		
Intermitent roșu/verde	Pompa nu mai funcționează din cauza unui deranjament extern.	1. Tensiune prea mare (> 280 V) sau prea mică (< 160 V) 2. Pompă suprasolicitată (blocată) 3. Pompa funcționează prea repede, deoarece debitul trebuie direcționat în altă parte. 4. Scurtcircuit la înfășurarea statorică a motorului pompei pentru apă 5. Temperatură prea mare a motorului	► Verificați alimentarea cu tensiune. ► Verificați apa din sistemul de încălzire în privința particulelor periculoase. ► Asigurați-vă că nicio altă pompă nu este conectată hidraulic în serie. ► Verificați dacă sistemul hidraulic este neetanș. ► Lăsați pompa să se răcească și aerisiți mai bine aerul înconjurător. Temperatura ambientală trebuie să fie mai mică de 50 °C.
Roșu intermitent	Pompa s-a oprit din cauza unui defect.	1. Pompă blocată complet 2. Sistem electronic/motor defect	► Decuplați pentru puțin timp pompa de la ștecărul de alimentare. Când LED-ul luminează în continuare intermitent roșu: ► Înlocuiți pompa

Tab. 35

17 Anexă

17.1 Proces-verbal de punere în funcțiune pentru aparat

Client/utilizatorul instalației:			
Nume, prenume	Strada, nr.		
Telefon/fax	Cod, localitate		
Constructorul instalației:			
Numărul comenzii:			
Tip de echipament:	(Completați un proces-verbal separat pentru fiecare aparat!)		
Nr. serie:			
Data punerii în funcțiune:			
<input type="checkbox"/> Aparat unic <input type="checkbox"/> Cascadă, numărul de aparate:			
Încăperea centralei termice:	<input type="checkbox"/> Subsol <input type="checkbox"/> Mansardă <input type="checkbox"/> Alta:		
	Orificii de aerisire: număr:, dimensiune: cca. cm²		
Ghidarea gazelor arse:	<input type="checkbox"/> Sistem cu tubulatura dubla <input type="checkbox"/> LAS <input type="checkbox"/> Puț <input type="checkbox"/> Sistem de evacuare cu tubulatură separată		
	<input type="checkbox"/> Material plastic <input type="checkbox"/> Aluminu <input type="checkbox"/> Oțel superior		
	Lungimea totală: cca. m Cot 90°: buc. Cot 15 - 45°: buc.		
	Verificarea etanșeității tubulaturii pentru gaze arse la contracurent: <input type="checkbox"/> da <input type="checkbox"/> nu		
	Conținut de CO ₂ în aer de ardere la putere termică nominală maximă: %		
	Conținut de O ₂ în aer de ardere la putere termică nominală maximă: %		
Observații privind funcționarea cu subpresiune sau suprapresiune:			
Reglaje gaz și măsurarea gazelor arse:			
Tip de gaz reglat: <input type="checkbox"/> Gaz metan H <input type="checkbox"/> Gaze lichefiate L <input type="checkbox"/> Gaz metan LL <input type="checkbox"/> Propan <input type="checkbox"/> Butan			
Presiunea de racordare a gazului:	mbar	Presiunea statică de racordare a gazului:	mbar
Putere termică nominală maximă reglată:	kW	Puterea termică nominală minimă reglată:	kW
Debitul gazului la puterea termică nominală maximă:	l/min	Debitul gazului la puterea termică nominală minimă:	l/min
Putere calorică H _{ip} :	kWh/m ³		
CO ₂ la putere termică nominală maximă:	%	CO ₂ la putere termică nominală minimă:	%
O ₂ la putere termică nominală maximă:	%	O ₂ la putere termică nominală minimă:	%
CO la putere termică nominală maximă:	ppm	CO la putere termică nominală minimă:	ppm
Temperatura gazelor arse la putere termică nominală maximă:	°C	Temperatura gazelor arse la putere termică nominală minimă:	°C
Temperatura maximă măsurată a turului:	°C	Temperatura minimă măsurată a turului:	°C
Sistemul hidraulic al instalației:			
<input type="checkbox"/> Butelie de egalizare hidraulică, tip:		<input type="checkbox"/> Vas expansiune suplimentar	
<input type="checkbox"/> Pompă circuit de încălzire:		Mărime/Presurizare:	
		Există un aerisitor automat?	
		<input type="checkbox"/> da <input type="checkbox"/> nu	
<input type="checkbox"/> Boiler/Tip/Număr/Puterea suprafeței de încălzire:			
<input type="checkbox"/> Sistemul hidraulic al instalației verificat, observații:			

Funcții de service modificate:	
Citiți funcțiile de service modificate și introduceți valorile aici.	
<input type="checkbox"/> Autocolantul „Setări în meniul de service“ a fost completat și aplicat.	
Reglarea încălzirii:	
<input type="checkbox"/> Reglare controlată în funcție de intemperii	<input type="checkbox"/> Reglare în funcție de temperatura încăperii
<input type="checkbox"/> Telecomandă × Buc., codificare circuit(e) de încălzire:	
<input type="checkbox"/> Reglare în funcție de temperatura încăperii × Buc., codificare circuit(e) de încălzire:	
<input type="checkbox"/> Modul × Buc., codificare circuit(e) de încălzire:	
Altele:	
<input type="checkbox"/> Reglarea încălzirii setată, observații:	
<input type="checkbox"/> Setările modificate pentru reglarea încălzirii au fost înregistrate în instrucțiunile de utilizare/de instalare ale automatizării	
S-au efectuat următoarele lucrări:	
<input type="checkbox"/> Conexiunile electrice au fost verificate, observații:	
<input type="checkbox"/> Sifonul pentru condensat a fost umplut	<input type="checkbox"/> Măsurarea aerului de ardere/a gazelor arse a fost efectuată
<input type="checkbox"/> Verificarea funcționării a fost efectuată	<input type="checkbox"/> Verificarea etanșeității pe partea de gaz și de apă a fost efectuată
Punerea în funcțiune cuprinde verificarea valorilor de reglaj, verificarea vizuală a etanșeității la aparat, precum și verificarea funcționării aparatului și a reglării. Verificarea instalației de încălzire este efectuată de către constructorul instalației.	
Dacă în cursul punerii în funcțiune se constată erori neînsemnate de montare a componentelor Buderus, firma Buderus este dispusă în principiu să remedieze aceste erori de montare după aprobarea beneficiarului. Preluarea răspunderii pentru prestațiile de montare nu este însă inclusă.	
Sfera lucrărilor de verificare efectuate asupra instalației sus-menționate este cea indicată mai sus.	Operatorului i-au fost predate documentele. Acesta a fost informat în ceea ce privește instrucțiunile de siguranță și deservirea echipamentului de încălzire sus-menționat, inclusiv accesorii. S-a atras atenția asupra necesității realizării periodice a lucrărilor de întreținere la instalația de încălzire sus-menționată.
Numele tehnicianului de service	Data, semnătura utilizatorului
	Lipiți aici procesul-verbal de măsurare.
Data, semnătura constructorului instalației	

Tab. 36 Proces-verbal de punere în funcțiune

17.2 Cablare electrică

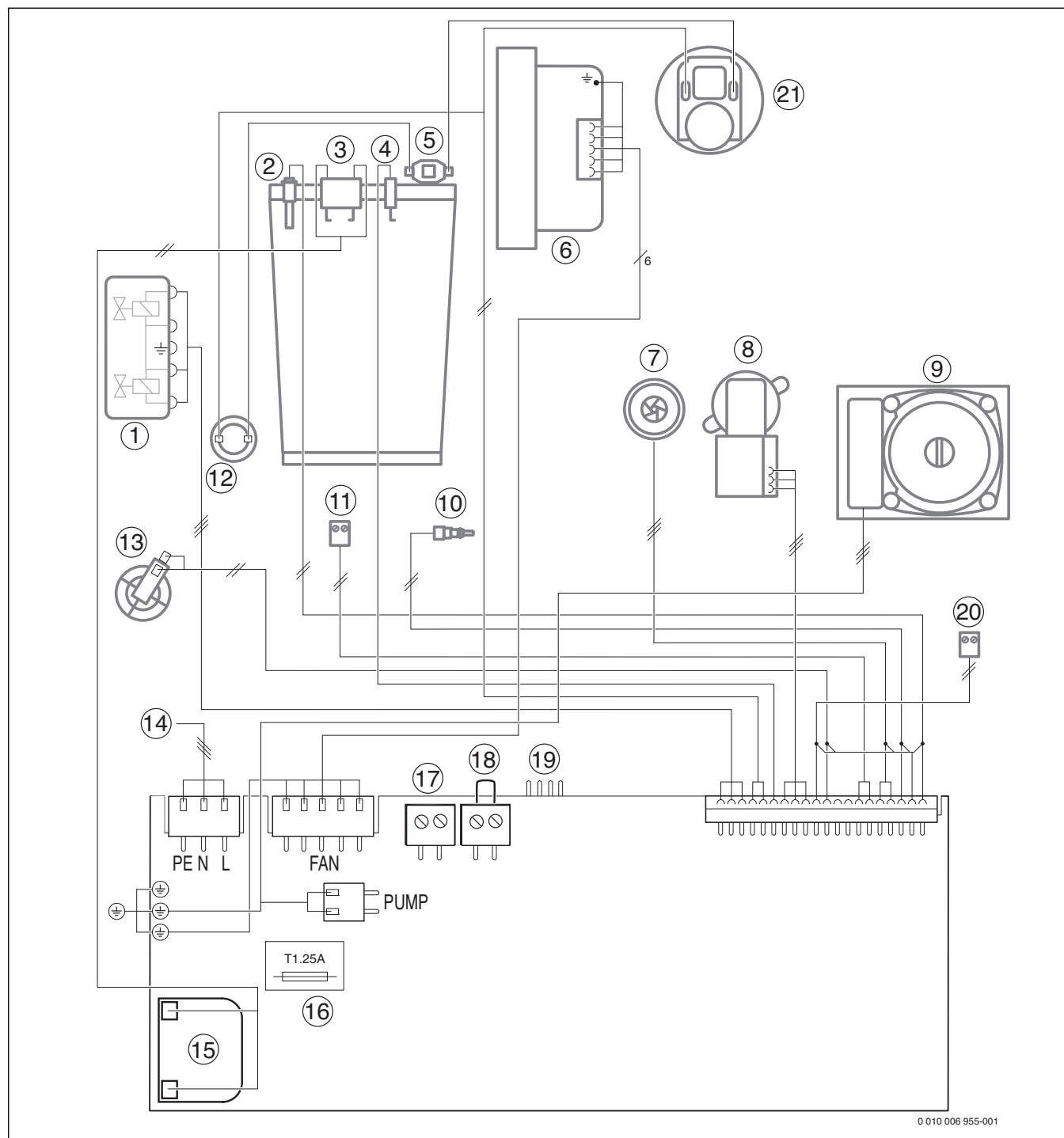


Fig. 60 Cablare electrică

- | | |
|--|---|
| [1] Vană de gaz | [13] Senzor de presiune |
| [2] Senzor de tur | [14] Cablu de conexiune de 230 V |
| [3] Electrode de aprindere | [15] Transformator de aprindere |
| [4] Electrode de monitorizare | [16] Siguranță |
| [5] Limitator de temperatură al schimbatorului de căldură | [17] Racordul senzorului de temperatură pentru exterior |
| [6] Suflantă | [18] Racord EMS sau automatizare On/Off ¹⁾ |
| [7] Turbină (numai aparate GB062..K..) | [19] Interfață de diagnosticare |
| [8] Vană cu trei căi | [20] Senzor de boiler (numai aparate GB062-24 H V2) |
| [9] Pompă circuit de încălzire | [21] Presostat diferențial |
| [10] Senzor de temperatură pentru apa caldă (numai aparate GB062..K..) | |
| [11] Racord contact de comutare extern, liber de potențial (de exemplu, senzor de temperatură pentru încălzire prin pardoseală, șuntat în starea de livrare) (24 V DC) | |
| [12] Limitator de temperatură a gazelor arse | |

1) Anterior racordării înlăturăți puntea

17.3 Date tehnice

	Unitate	GB062-24 H V2			
		2H	2L	Propan ¹⁾	Butan
Putere calorică/solicitare calorică					
Putere termică nominală max. (P_{max}) 40/30 °C	kW	25,4	25,4	25,4	29,6
Putere termică nominală max. (P_{max}) 50/30 °C	kW	25,2	25,2	25,2	29,3
Putere termică nominală max. (P_{max}) 80/60 °C	kW	24,1	24,1	24,1	28
Sarcină termică nominală max. (Q_{max})	kW	24,7	24,7	24,7	28,7
Putere termică nominală min. (P_{min}) 40/30 °C	kW	3,8	3,8	3,8	4,4
Putere termică nominală min. (P_{min}) 50/30 °C	kW	3,3	3,3	3,3	4,2
Putere termică nominală min. (P_{min}) 80/60 °C	kW	3	3	3	3,9
Sarcină termică nominală min. (Q_{min})	kW	3,1	3,1	3,1	4
Sarcină termică nominală max. apă caldă (Q_{max})	kW	24,7	24,7	24,7	28,7
Randament putere max. curbă de încălzire 40/30 °C	%		103		
Randament putere max. curbă de încălzire 50/30 °C	%		102		
Randament putere max. curbă de încălzire 80/60 °C	%		97,5		
Randament putere min. curbă de încălzire 36/30 °C	%		110		
Randament putere min. curbă de încălzire 40/30 °C	%		109		
Randament putere min. curbă de încălzire 50/30 °C	%		105		
Randament putere min. curbă de încălzire 80/60 °C	%		97,5		
Valoarea de racordare a gazului					
Gaz metan H ($H_{i(15^{\circ}C)} = 9,5 \text{ kWh/m}^3$)	m ³ /h	3,18	3,02		
Gaze lichefiate ($H_i = 12,9 \text{ kWh/kg}$)	kg/h			2,27	2,62
Presiune admisă de racordare a gazului					
Gaz metan H	mbar	17-25	20-30		
Gaze lichefiate	mbar			25-45	25-35
Vas expansiune					
Presurizare	bar		0,75		
Volum total	l		8		
Valori pentru calcularea secțiunii transversale conform EN 13384					
Debitul masic al gazelor arse la putere termică nominală max./min.	g/s	11,2/1,5	11,2/1,5	10,8/1,4	11,1/1,6
Temperatura gazelor arse 80/60 °C la putere termică nominală max./min.	°C	87/55	87/55	87/55	87/55
Temperatura gazelor arse 40/30 °C la putere termică nominală max./min.	°C	59/48	59/48	59/48	59/48
Presiune de refulare resturi	Pa	130	200	130	130
CO ₂ la putere termică nominală max.	%	9,4	9,4	10,8	12,4
CO ₂ la putere termică nominală min.	%	8,6	8,6	10,5	12,0
Grupă de valori ale gazelor arse conform G 636/G 635	-	G61/G62	G61/G62	G61/G62	G61/G62
Clasa NO _x	-	5	5	5	5
Condensat					
Cantitate de condensat maximă ($T_R = 30^{\circ}C$)	l/h		1,7		
Valoarea pH-ului cca.	-		4,8		
Pierderi					
Pierderi la arzătorul oprit la $\Delta T = 30 \text{ K}$	%		0,36		
Generalități					
Tensiune electrică	AC ... V		230		
Frecvență	Hz		50		
Putere absorbită max. (standby)	W	4,5	4,5	4,5	4,5
Putere absorbită max. (regim de încălzire)	W	102	102	80	80
Putere absorbită max. (apă caldă)	W	102	102	80	80

	Unitate	GB062-24 H V2			
		2H	2L	Propan ¹⁾	Butan
Indice de eficiență energetică (EEI) pompă circuit de încălzire	-			≤ 23	
Clasă valori limită compatibilitate electromagnetica	-			B	
Nivel de emisii sonore	dB(A)			50	
Modalitate de protecție	IP			X4D	
Temperatură maximă tur	°C			82	
Presiune de lucru max. admisibilă (PMS) încălzire	bar			3	
Temperatură ambientală admisă	°C			0-50	
Cantitate de apă caldă	l			7	
Masă (fără ambalaj)	kg			36	
Dimensiuni B × H × T	mm			400 × 815 × 300	

1) Valoare standard pentru gaze lichefiate la recipiente staționare cu un conținut de până la 15000 l

Tab. 37

	Unitate	GB062-24 KD H V2			
		2H	2L	Propan ¹⁾	Butan
Putere calorică/solicitare calorică					
Putere termică nominală max. (P_{max}) 40/30 °C	kW	25,4	25,4	25,4	29,6
Putere termică nominală max. (P_{max}) 50/30 °C	kW	25,2	25,2	25,2	29,3
Putere termică nominală max. (P_{max}) 80/60 °C	kW	24,1	24,1	24,1	28
Sarcină termică nominală max. (Q_{max})	kW	24,7	24,7	24,7	28,7
Putere termică nominală min. (P_{min}) 40/30 °C	kW	4,1	4,1	4,3	5,2
Putere termică nominală min. (P_{min}) 50/30 °C	kW	4	4	4,2	5
Putere termică nominală min. (P_{min}) 80/60 °C	kW	3,7	3,7	3,9	4,7
Sarcină termică nominală min. (Q_{min})	kW	3,8	3,8	4	4,8
Putere termică nominală max. apă caldă (P_{nW})	kW	28,2	28,2	28,2	32,4
Sarcină termică nominală max. apă caldă (Q_{max})	kW	28,9	28,9	28,9	33,2
Randament putere max. curbă de încălzire 40/30 °C	%			103	
Randament putere max. curbă de încălzire 50/30 °C	%			102	
Randament putere max. curbă de încălzire 80/60 °C	%			97,5	
Randament putere min. curbă de încălzire 36/30 °C	%			110	
Randament putere min. curbă de încălzire 40/30 °C	%			108	
Randament putere min. curbă de încălzire 50/30 °C	%			105	
Randament putere min. curbă de încălzire 80/60 °C	%			97,5	
Valoarea de racordare a gazului					
Gaz metan H ($H_{i(15^{\circ}C)} = 9,5 \text{ kWh/m}^3$)	m ³ /h	3,18	3,54		
Gaze lichefiate ($H_i = 12,9 \text{ kWh/kg}$)	kg/h			2,27	2,62
Presiune admisă de racordare a gazului					
Gaz metan H	mbar	17-25	20-30		
Gaze lichefiate	mbar			25-45	25-35
Vas expansiune					
Presurizare	bar			0,75	
Volum total	l			8	
Apă caldă					
Cantitatea max. de apă	l/min			14	
Temperatură apă	°C			40-60	
Temperatură max. de intrare apă caldă	°C			60	
Presiune apă max. admisibilă	bar			10	
Presiune de curgere min.	bar			0,2	
Debit specific conform EN 625 (D) ($\Delta T = 30 \text{ K}$)	l/min			13,3	

	Unitate	GB062-24 KD H V2			
		2H	2L	Propan ¹⁾	Butan
Valori pentru calcularea secțiunii transversale conform EN 13384					
Debitul masic al gazelor arse la putere termică nominală max./min.	g/s	12,6/1,8	13/1,9	12,7/1,8	12,9/1,9
Temperatura gazelor arse 80/60 °C la putere termică nominală max./min.	°C	87/55	87/55	87/55	87/55
Temperatura gazelor arse 40/30 °C la putere termică nominală max./min.	°C	59/44	59/44	59/44	59/44
Presiune de refulare resturi	Pa	130	195	130	130
CO ₂ la putere termică nominală max.	%	9,4	9,4	10,8	12,4
CO ₂ la putere termică nominală min.	%	8,6	8,6	10,5	12,0
Grupă de valori ale gazelor arse conform G 636/G 635	-	G61/G62	G61/G62	G61/G62	G61/G62
Clasa NO _x	-	5	5	5	5
Condensat					
Cantitate de condensat maximă (T _R = 30 °C)	l/h			1,7	
Valoarea pH-ului cca.	-			4,8	
Pierderi					
Pierderi la arzătorul oprit la ΔT = 30 K	%			0,36	
Generalități					
Tensiune electrică	AC ... V			230	
Frecvență	Hz			50	
Putere absorbită max. (standby)	W	4,5	4,5	4,5	4,5
Putere absorbită max. (regim de încălzire)	W	94	94	92	92
Putere absorbită max. (apă caldă)	W	113	113	112	112
Indice de eficiență energetică (EEI) pompă circuit de încălzire	-			≤ 23	
Clasă valori limită compatibilitate electromagnetica	-			B	
Nivel de emisii sonore	dB(A)			49	
Modalitate de protecție	IP			X4D	
Temperatură maximă tur	°C			82	
Presiune de lucru max. admisibilă (PMS) încălzire	bar			3	
Temperatură ambientală admisă	°C			0-50	
Cantitate de apă caldă	l			7	
Masă (fără ambalaj)	kg			36	
Dimensiuni B × H × T	mm			400 × 815 × 300	

1) Valoare standard pentru gaze lichefiate la recipiente staționare cu un conținut de până la 15000 l

Tab. 38

17.4 Compoziția condensatului

Agent	Valoare [mg/l]
Amoniu	1,2
Plumb	≤ 0,01
Cadmium	≤ 0,001
Crom	≤ 0,1
Hidrocarburi de halogen	≤ 0,002
Hidrocarburi	0,015
Cupru	0,028
Nichel	0,1
Mercur	≤ 0,0001
Sulfat	1
Zinc	≤ 0,015
Staniu	≤ 0,01
Vanadiu	≤ 0,001

Tab. 39 Compoziția condensatului

17.5 Date de produs privind consumul de energie

Datele de produs privind consumul de energie se găsesc în Instrucțiunile de utilizare pentru operator.

17.6 Curbă de încălzire

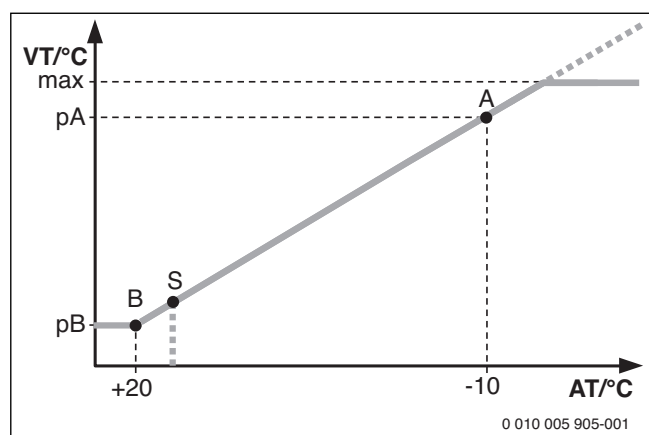


Fig. 61 Curbă de încălzire

- A Punct final (la o temperatură exterioară de -10°C)
- AT Temperatura exterioară
- B Punct de bază (la o temperatură exterioară de $+20^{\circ}\text{C}$)
- max Temperatura maximă a turului
- pA Temperatura turului în punctul final al curbei de încălzire
- pB Temperatura turului la baza curbei de încălzire
- S Oprirea automată a încălzirii (regim de vară)
- VT Temperatură a turului

17.7 Valorile senzorilor

Temperatură [$^{\circ}\text{C} \pm 10\%$]	Rezistență [Ω]
20	14 772
25	11 981
30	9 786
35	8 047
40	6 653
45	5 523
50	4 608
55	3 856
60	3 243
65	2 744
70	2 332
75	1 990
80	1 704
85	1 464
90	1 262
95	1 093
100	950

Tab. 40 Senzor de tur

Temperatură [$^{\circ}\text{C}$]	Rezistență [Ω]
0	28 704
10	18 410
20	12 171
25	10 000
30	8 269
35	6 881
40	5 759
45	4 847
50	4 101
55	3 488
60	2 981
65	2 559
70	2 207
75	1 912
80	1 662
85	1 451
90	1 272

Tab. 41 Senzor de temperatură pentru apa caldă

17.8 Valori de reglaj pentru puterea pe circuitul de incalzire / pentru preparare apa calda menajera

Afişaj	Putere calorică	$H_{S(0\text{ }^{\circ}\text{C})}$ [kWh/m ³]	11,2
	Putere calorică	$H_{i(15\text{ }^{\circ}\text{C})}$ [kWh/m ³]	9,5
	Putere [kW]	Solicitare [kW]	Cantitate de gaz [l/min la $t_V/t_R = 80/60\text{ }^{\circ}\text{C}$]
38	6,5	6,7	11,4
40	7,4	7,6	13,0
45	9,0	9,3	15,9
50	10,5	10,8	18,5
55	11,9	12,3	21,0
60	13,4	13,8	23,6
65	14,8	15,2	26,0
70	16,2	16,7	28,5
75	17,7	18,2	31,2
80	19,1	19,7	33,6
85	20,4	21,0	35,9
90	21,8	22,5	38,5
95	23,3	24,0	41,0
100	24,0	24,7	42,6

Tab. 42 Valori de reglaj pentru gaz metan

Afişaj	Propan		Butan	
	Putere [kW]	Solicitare [kW]	Putere [kW]	Solicitare [kW]
38	6,5	6,7	8,2	8,5
40	7,4	7,6	8,8	9,1
45	9,0	9,3	10,2	10,5
50	10,5	10,8	11,6	12,0
55	11,9	12,3	13,0	13,4
60	13,4	13,8	14,4	14,8
65	14,8	15,2	15,7	16,2
70	16,2	16,7	17,1	17,7
75	17,7	18,2	18,5	19,1
80	19,1	19,7	19,9	20,5
85	20,4	21,0	21,3	21,9
90	21,8	22,5	22,6	23,4
95	23,3	24,0	24,0	24,8
100	24,0	24,7	25,4	26,2

Tab. 43 Valori de reglaj pentru gaze lichefiate



Robert Bosch S.R.L.
Departamentul Termotehnică
Str. Horia Măcelariu 30-34
013937 București
ROMANIA

Tel.: +40-21-4057500
Fax: +40-21-2331313

www.buderus.ro

Buderus