

TERMOSTAT DIGITAL R3

Caracteristici principale

Alimentare:	baterii 2*AAA	Retroiluminare:	Lumină albă
Contact de releu:	8A	Senzor:	NTC 10K, 3950 ohmi la 25 °C
Gamă de valori ale temperaturii de referință:	5 ~ 30 °C	Precizie:	± 0,5 °C
Temperatură ambientală:	0 ~ 50 °C	Clasă de protecție:	IP30
Umiditate relativă:	85%	Carcasă material plastic:	ABS neinflamabil conform clasificării UL94-5



Funcțiile butonului

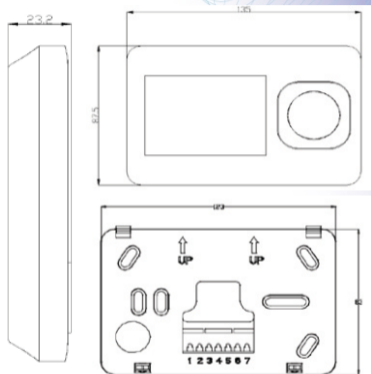
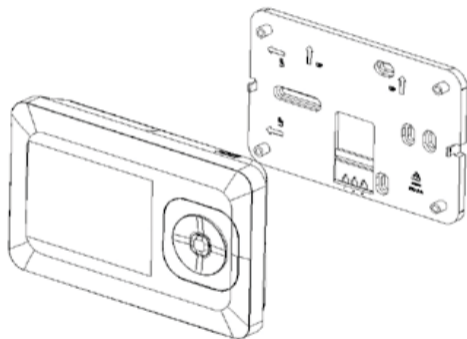
**Buton de pornire/
oprire și de realizare a
concordanței
canalului**

- 1) Rotiți butonul pentru a regla temperatura dorită
- 2) Pornirea / oprirea termostatului

Calibrarea temperaturii

Oprii termostatul, țineți apăsat butonul timp de 3 secunde și rotiți butonul pentru a stabili valoarea corecției temperaturii. Temperatura afișată poate fi corectată cu $-8^{\circ}\text{C} \sim +8^{\circ}\text{C}$

Instalare și dimensiuni



Conexiuni: - centrală termică COM și NO
- aer condiționat Com și NC

Logitherm****
ENERGY SAVING SOLUTIONS

www.logitherm.ro