

KÖBER SRL SUCURSALA VADURI



MANUAL UTILIZARE CENTRALA TERMICA MURALA IN CONDENSARE

**C38GC25V1 ● C38GC29V1 ● C38GC35V1
C38GC25-PV1 ● C38GC35-CH1V1 ● C38GC35-CH2V1**

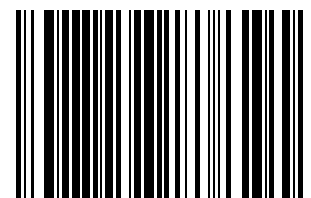


*Imaginea este cu caracter de
prezentare. Produsul difera in
functie de modelul achizitionat,
de zona si perioada de achizitie.*



CE 2726₂₁

KÖBER SRL, Vaduri nr.25, comuna Alexandru cel Bun, Neamt
617511, Romania
Tel.:+40.233.24.17.46, 233.24.19.33, Fax:+40.233.24.19.29
www.motan.ro



PM003863

Cuprins

1	INSTRUCTIUNI DE SECURITATE SI SIMBOLURI	4
1.1	Valabilitatea instructiunilor	4
1.2	Marcajul CE	4
1.3	Descrierea si functionarea aparatului	4
1.4	Utilizarea conform destinatiei	4
1.5	Eticheta de produs	5
2	DESCRIEREA CENTRALEI	5
2.1	Structura	5
2.2	Caracteristici constructive si functionale	9
3	INSTRUCTIUNI DE SIGURANTA	12
3.1	Indicatii de siguranta	12
4	MONTAJUL	12
4.1	Despachetarea produsului	12
4.2	Setul de montaj	12
4.3	Dimensiuni de gabarit si pozitie montaj	13
4.3.1	Locul de instalare	13
4.3.2	Distante minime necesare/spatiile libere pentru montaj	15
4.4	Fixarea centralei	15
5	INSTALAREA	16
5.1	Conditii pentru instalarea centralei	16
5.1.1	Indicatii in instalare	16
5.1.2	Indicatii de protectie a centralei in vederea pastrarii garantiei	16
5.2	Racordul de gaz	16
5.3	Racordarea centralei la instalatia de incalzire	17
5.4	Racordarea centralei la circuitul de apa calda menajera	17
5.5	Racordul conductei de scurgere a condensului	18
5.6	Racordul supapei de siguranta	19
5.7	Tubulatura de admisie/evacuare aer/gaze arse	19
5.7.1	Utilizare kit coaxial condensare (tub interior plastic)-fig.5.7	19
5.7.2	Utilizare kit dual	20
5.7.3	Utilizare kit coaxial vertical	21
5.8	Legarea la reseaua electrica	21
5.8.1	Conectarea unui termostat de ambient sau a unui senzorului de exterior	23
5.9	Umplerea si golirea instalatiei	24
6	INSTRUCTIUNI DE OPERARE - INTERFATA CU UTILIZATORUL	26
6.1	Panoul de comanda tip LMC202 - valabil pentru modelele C38GC25V1 / C38GC29V1 / C38GC35V1	26
6.2	Descrierea functiilor si contextelor grafice afisate panoul de comanda LMC202	28
6.2.1	Context grafic - Afisare eroarea E88	28
6.2.2	Context grafic - pornire centrala	28
6.2.3	Funcția LIGHT	28
6.2.4	Context grafic – Stare asteptare (OPRIT / OFF)	28
6.2.5	Context grafic - stare asteptare (PORNIT / ON)	28
6.2.6	Context grafic – stare eroare	29
6.2.7	Context grafic - Submeniul ECONOMIC	29
6.2.8	Context grafic - Submeniul CONFORT	29
6.2.9	Context grafic - Activarea functiei VTP - Verificare Tehnica Periodica	30
6.2.10	Context grafic - Submeniul SERVICE	30
6.3	Panoul de comanda tip LMC201 - valabil pentru modelele C38GC25-PV1 / C38GC35-CH1V1 / C38GC35-CH2V1	31
6.4	Descrierea functiilor si contextelor grafice afisate panoul de comanda LMC201	32
6.4.1	Context grafic - Afisare eroarea E88	32
6.4.2	Context grafic - pornire centrala	33
6.4.3	Funcția LIGHT	33
6.4.4	Context grafic – Stare asteptare (OPRIT / OFF)	33
6.4.5	Context grafic - stare asteptare (PORNIT / ON)	33
6.4.6	Context grafic – stare eroare	34
6.4.7	Context grafic - Submeniul ECONOMIC	34
6.4.8	Context grafic - Submeniul CONFORT	34
6.4.9	Context grafic - Activarea functiei VTP - Verificare Tehnica Periodica	34
6.4.10	Context grafic - Submeniul SERVICE	35
7	PUNEREA IN FUNCTIUNE SI UTILIZAREA CENTRALEI	35
7.1	Lucrarile de Punere in functiune	35
7.2	Pornirea centralei	36
7.2.1	Pornirea centralei pentru modelele C38GC25V1 / C38GC29V1 / C38GC35V1	36
7.2.2	Functionarea in regim de apa calda menajera	36
7.2.3	Functionarea in regim de termoficare	37
7.2.4	Pornirea centralei pentru modelele C38GC25-PV1 / C38GC35-CH1V1 / C38GC35-CH2V1	38
7.2.5	Functionarea in regim de apa calda menajera	38
7.2.6	Functionarea in regim de termoficare	39
7.3	Functii presetate privind siguranta centralei	39
7.4	Oprirea centralei in conditii de siguranta	40
7.5	Instruirea utilizatorului	40
7.6	Conditii de calitate si garantie	40
8	INSPECTIA SI INTRETINEREA	41
8.1	Intervalele de inspectie si intretinere	41

8.2	Lucrarile de intretinere	41
9	DESCRIEREA ERORILOR SI MODUL DE DEPANARE AL ACESTORA	42
10	ELIMINAREA DESEURILOR ELECTRICE SI ELECTRONICE (OUG 5/2015).....	43
11	ANEXE.....	44
11.1	Schite necesare montarii si punerii in functiune.....	44
11.2	Distante minime recomandate pentru montarea kitului coaxial	44
11.3	Caracteristica hidraulica a pompei	45
11.4	Scheme de functionare.....	46
11.4.1	Incalzire centrala cu radiatoare si preparare apa calda menajera in regim instant C38GC25V1/C38GC25-PV1/C38GC29V1/C38GC35V1	46
11.4.2	Incalzire centrala prin pardoseala si preparare apa calda menajera in regim instant C38GC25V1/C38GC25-PV1/C38GC29V1/C38GC35V1	46
11.4.3	Incalzire centrala cu radiatoare si preparare apa calda menajera cu acumulare (boiler cu acumulare MOTAN) - C38GC25V1/C38GC25-PV1/C38GC29V1/C38GC35V1	47
11.4.4	Incalzire centrala prin pardoseala si preparare apa calda menajera cu acumulare (boiler cu acumulare MOTAN) - C38GC25V1/C38GC25-PV1/C38GC29V1/C38GC35V1	47
11.4.5	Incalzire centrala cu radiatoare si boiler extern - C38GC35-CH1V1	48
11.4.6	Incalzire centrala prin pardoseala si boiler extern- C38GC35-CH1V1	48
11.4.7	Incalzire centrala cu radiatoare, pardoseala si boiler extern- C38GC35-CH1V1	49
11.4.8	Incalzire centrala prin radiatoare, boiler extern si panou solar- C38GC35-CH1V1	49
11.4.9	Incalzire centrala prin pardoseala, boiler extern si panou solar- C38GC35-CH1V1	50
11.4.10	Incalzire centrala prin radiatoare, pardoseala, boiler extern si panou solar- C38GC35-CH1V1	50
11.4.11	Incalzire centrala cu radiatoare- C38GC35-CH2V1	51
11.4.12	Incalzire centrala prin pardoseala- C38GC35-CH2V1	51
11.4.13	Incalzire centrala prin pardoseala si radiatoare- C38GC35-CH2V1	52

1 INSTRUCIUNI DE SECURITATE SI SIMBOLURI

La instalarea centralei, va rugam sa respectati instructiunile de securitate din acest manual!

Acest manual este proprietatea KÖBER S.R.L.-SUCURSALA VADURI. Este interzisa copierea sau reproducerea sa fara aprobarea scrisa a KÖBER S.R.L.-SUCURSALA VADURI.

In cele ce urmeaza, sunt explicitate simbolurile utilizate in text:



Pericol! - pericol direct pentru integritatea corporala si pentru viata;



Pericol! - pericol de moarte prin electrocutare;



Atentie! - situatie potential periculoasa pentru produs si mediu;



Indicatie! - informatii si indicatii utile. Acest simbol indica o activitate necesara;

1.1 Valabilitatea instructiunilor

Aceste instructiuni sunt valabile exclusiv pentru centralele termice murale in condensare din gama C38*, modelele:

MODEL	DENUMIRE COMERCIALA	PUTERE	FUNCTII ASIGURATE	ECHIPARE
C38GC25V1	CONDENS PLUS 100 25	25 kW	PRODUCERE ACM SI TERMOFICARE	HIDROBLOC BRONZ
C38GC29V1	CONDENS PLUS 100 29	29 kW	PRODUCERE ACM SI TERMOFICARE	HIDROBLOC BRONZ
C38GC35V1	CONDENS PLUS 100 35	35 kW	PRODUCERE ACM SI TERMOFICARE	HIDROBLOC BRONZ
C38GC25-PV1	CONDENS PLUS 100 25	25 kW	PRODUCERE ACM SI TERMOFICARE	HIDROBLOC COMPOZIT
C38GC35-CH1V1	CONDENS 100 35 CH1	35 kW	PRODUCERE TERMOFICARE	HIDROBLOC BRONZ+COMPOZIT
C38GC35-CH2V1	CONDENS 100 35 CH2	35 kW	PRODUCERE TERMOFICARE	HIDROBLOC BRONZ+COMPOZIT

Unde:

C38 – familia de centrale/codificare interna;

G – tipul de combustibil - gazos;

C – in condensare;

25, 29 si 35 – puterea nominala maxima pe care o poate furniza centrala, in kW.

Centrala este proiectata pentru a utiliza gaze din clasele: G20, G25, G25.1, G31.



Atentie!

Tipul de gaz pentru care este reglat aparatul din fabrica este gaz natural, G20.

Instalarea produsului pentru utilizarea altui tip de gaz, decat cel pentru care a fost reglat aparatul din fabrica, este interzisa si duce la pierderea garantiei!

1.2 Marcajul CE

Marcajul CE aplicat pe acest produs garanteaza ca aparatul indeplineste conditiile esentiale precizate in legislatia europeana in vigoare:

- regulamentul European privind aparatele consumatoare de combustibili gazosi UE 2016/426;
- directiva de EcoProiectare 2009/125/EC;
- directiva cu privire la eficienta energetica 92/42/EEC si Regulamentele Europene nr.811-814/2013;
- directiva privind compatibilitatea electromagnetica 2004/108/EC (ex. 89/366/CEE);
- directiva de joasa tensiune 2006/95/EC (ex. 73/23/EEC).

1.3 Descrierea si functionarea aparatului

Centrala din gama C38 reprezinta un aparat consumator de combustibil gazos (gaz natural) care are rolul de a transforma energia combustibilului gazos, prin ardere, in energie termica. Acest aparat functioneaza nesupravegheat datorita sistemelor de protectie si control cu care este dotat.

1.4 Utilizarea conform destinatiei

- Centralele din gama C38 sunt concepute dupa standarde tehnice de actualitate si sunt construite in conformitate cu normele de securitate recunoscute;
- In cazul utilizarii improprie sau neconforme cu destinatia, poate fi periclitata sanatatea sau viata utilizatorilor sau tertilor, respectiv poate fi afectata centrala sau alte bunuri materiale;
- Acest aparat nu trebuie utilizat de persoane (inclusiv copii) cu capacitati psihice, senzitive limitate sau fara experienta si/sau cu lipsa de cunostinte;
- Centrala furnizeaza caldura in instalatii inchise de incalzire centrala si apa calda menajera ca si instant. Utilizarea in alte scopuri sau in scopuri suplimentare fata de cele prevazute este considerata neconforma cu destinatia. Pentru eventualele prejudicii rezultate de aici, producatorul/furnizorul nu isi asuma nici o raspundere. **Riscul este suportat exclusiv de utilizator;**
- Respectarea instructiunilor de utilizare si instalare, a intregii documentatii conexe, precum si a prevederilor de inspectie si de intretinere fac parte integranta din utilizarea conforma cu destinatia.



Atentie!

Utilizarea abuziva de orice natura este interzisa.

1.5 Eticheta de produs

Parametrii tehnici de functionare ai centralei dumneavoastra se regasesc si pe eticheta de produs care este lipita din fabrica pe peretele lateral al centralei sau pe capacul frontal al centralei, in functie de model.

2 DESCRIEREA CENTRALEI

2.1 Structura

2.1.1 Structura centralei termice murale in condensare model C38GC25V1 / C38GC29V1 / C38GC35V1

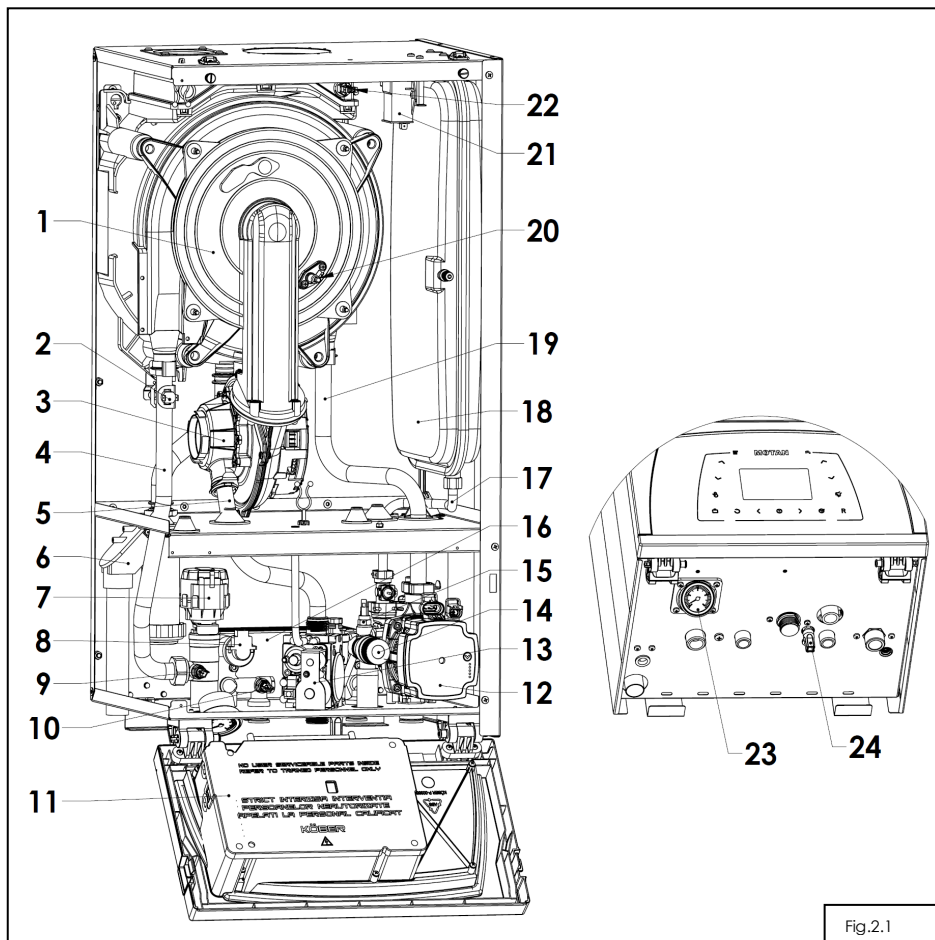


Fig.2.1

Tab. 2.1 Elemente componente centrala termica murala in condensare

1	Schimbator principal de caldura	13	Vana gaz
2	Termostat supratemperatura circuit primar	14	Supapa suprapresiune 3 bar
3	Ventilator cu ajutor incorporat	15	Senzor temperatura retur termoficare
4	Racord tur calorifere	16	Schimbator secundar de caldura
5	Racord alimentare gaz	17	Racord vas expansie
6	Sifon condens	18	Vas expansiune
7	Actuator vana 3 cai	19	Racord retur termoficare
8	Senzor presiune	20	Electrod aprindere
9	Senzor temperatura tur termoficare	21	Transformator aprindere
10	Senzor temperatura ACM	22	Senzor temperatura gaze arse
11	Cutie placa electronica	23	Manometru presiune
12	Pompa circulatie cu aerisitor automat	24	Robinet umplere

2.1.2 Structura centralei termice murale in condensare model C38GC25-PV1

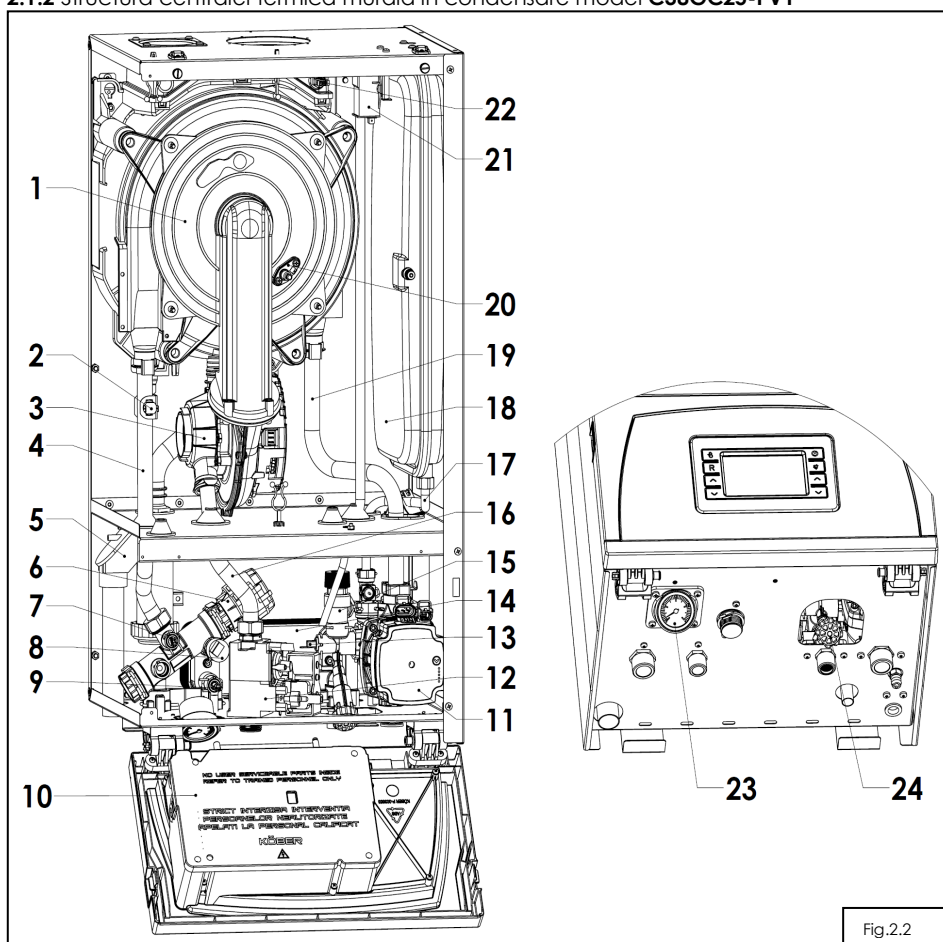


Fig.2.2

Tab. 2.1.2 Elemente componente centrala termica murala in condensare

1	Schimbator principal de caldura	13	Senzor temperatura retur termoficare
2	Termostat supratemperatura circuit primar	14	Schimbator secundar de caldura
3	Ventilator cu ajutor incorporat	15	Supapa suprapresiune 3 bar
4	Racord tur calorifere	16	Racord alimentare gaz
5	Sifon condens	17	Racord vas expansie
6	Actuator vana 3 cai	18	Vas expansiune
7	Senzor temperatura tur termoficare	19	Racord retur termoficare
8	Senzor presiune	20	Electrod aprindere
9	Senzor temperatura ACM	21	Transformator aprindere
10	Cutie placa electronica	22	Senzor temperatura gaze arse
11	Pompa circulatie cu aerisitor automat	23	Manometru presiune
12	Vana gaz	24	Robinet umplere

2.1.3 Structura centralei termice murale in condensare model C38GC35-CH1V1

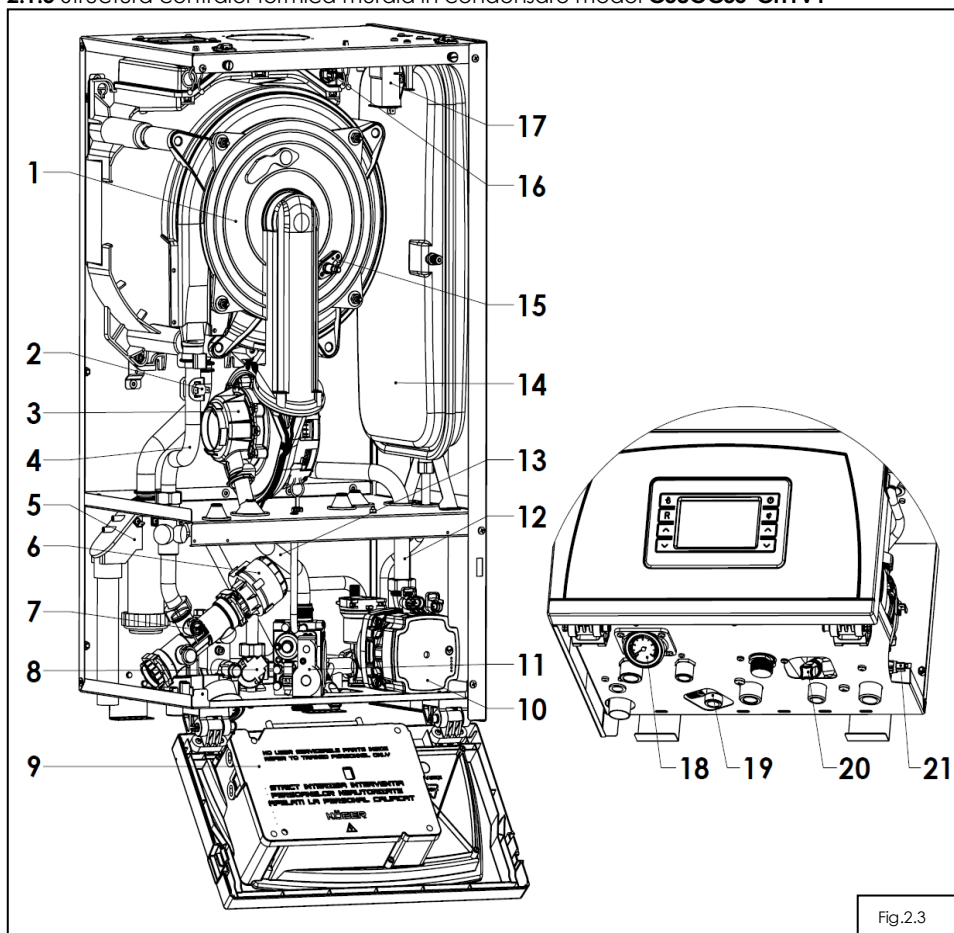


Fig.2.3

Tab. 2.1.2 Elemente componente centrala termica murala in condensare

1	Schimbator principal de caldura	12	Racord retur
2	Termostat supratemperatura circuit primar	13	Racord gaz
3	Ventilator cu ajutoraj incorporat	14	Vas expansiune
4	Racord tur termoficare	15	Electrod aprindere
5	Sifon condens	16	Senzor gaze arse
6	Actuator vana 3 cai	17	Transformator aprindere
7	Senzor temperatura tur termoficare	18	Manometru indicare presiune
8	Senzor presiune apa	19	Supapa siguranta 3 bar
9	Cutie placa electronica	20	Robinet umplere
10	Pompa circulatie	21	Senzor temperatura retur
11	Vana gaz		

2.1.4 Structura centralei termice murale in condensare model C38GC35-CH2V1

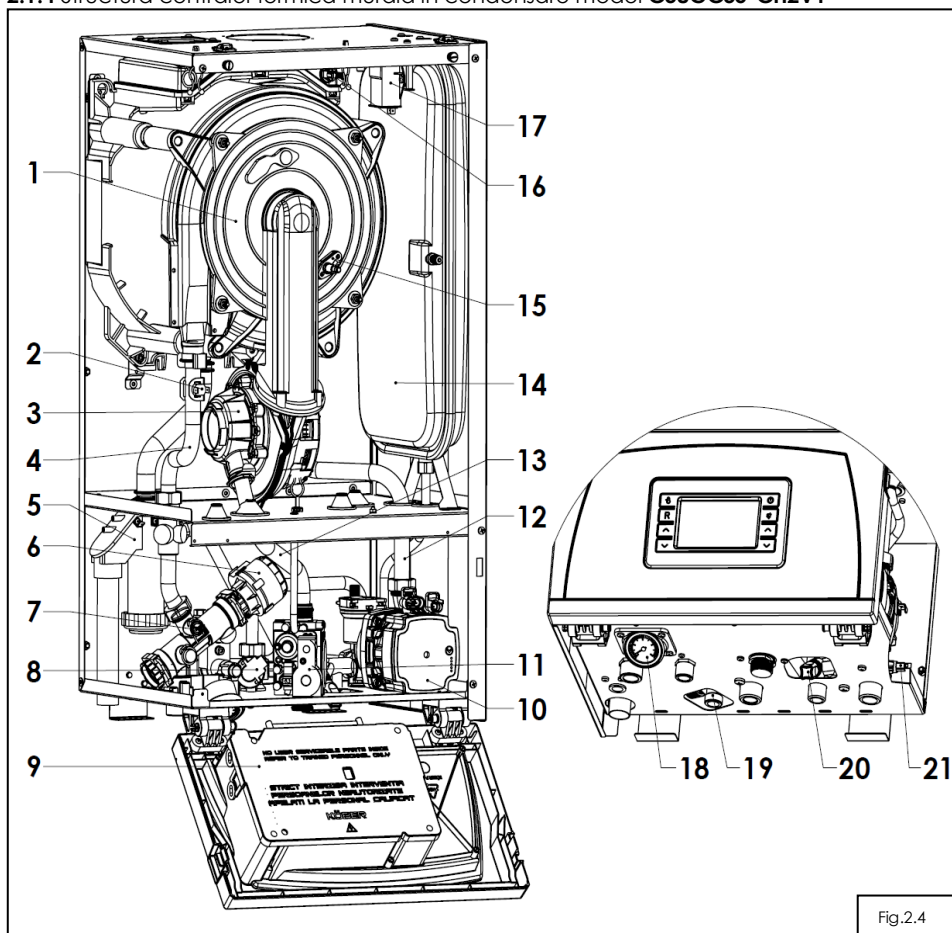


Fig.2.4

Tab. 2.1.2 Elemente componente centrala termica murala in condensare

1	Schimbator principal de caldura	12	Racord retur
2	Termostat supratemperatura circuit primar	13	Racord gaz
3	Ventilator cu ajutoraj incorporat	14	Vas expansiune
4	Racord tur termoficare	15	Electrod aprindere
5	Sifon condens	16	Senzor gaze arse
6	Actuator vana 3 cai	17	Transformator aprindere
7	Senzor temperatura tur termoficare	18	Manometru indicare presiune
8	Senzor presiune apa	19	Supapa siguranta 3 bar
9	Cutie placa electronica	20	Robinet umplere
10	Pompa circulatie	21	Senzor temperatura retur
11	Vana gaz		

2.2 Caracteristici constructive si functionale

Tab. 2.2.1: Caracteristici tehnice centrala termica model C38GC25V1 / C38GC29V1 / C38GC35V1:

Tip		C38GC25V1	C38GC29V1	C38GC35V1	
Denumire		CONDENS PLUS 100 25	CONDENS PLUS 100 29	CONDENS PLUS 100 35	
Categorii gaz		I ₂ H (GN-G20)			
Tiraj		Fortat	Fortat	Fortat	
Camera de ardere		Condensare	Condensare	Condensare	
Simbol eficienta energetica (dir. 92/42/CEE)		****	****	****	
Clasa NOx (G20, G25, G25.1, G31)		5	5	5	
Clasa de eficienta energetica in functionare pe termoficare		A	A	A	
Clasa de eficienta energetica in functionare pe apa calda menajera		A	A	A	
Debit caloric nominal min/max - termoficare	G20 kW	2,8/26,7	3,0/30,6	3,5/33,9	
Putere nominala maxima (80/60 °C) (kW)	G20 kW	25,6	28,3	32,8	
Putere nominala maxima (50/30 °C) (kW)	G20 kW	28,2	32,4	35,8	
Randament util la debit caloric nominal la 80/60 °C	G20 %	97	97	97	
Randament util la debit caloric nominal la 50/30 °C	G20 %	106	106	106	
Consum nominal maxim de combustibil	G20 mc/h	2,82	3,24	3,59	
Randamentul energetic sezonier aferent incalzirii incintelor in modul activ η _s (%)		91	91	91	
Presiunea alimentare gaz	GN la racord (dupa reductor)	20 mbar (max. 25 mbar, min. 17 mbar)			
	GN maxima admisibila	35 mbar			
Circuit termoficare	Presiune pe circuitul de termoficare	minim 0,8 bar - maxim 3 bar			
	Interval reglare temperatura	30÷80 °C			
	Interval reglare temperatura sitem pardoseala	15÷45 °C			
Circuit ACM	Interval reglare temperatura ACM	30÷55 °C			
	Temperatura ACM mod boiler	70 °C			
	Confort ACM EN 13203	***	***	***	
	Debit apa calda menajera la Δ t = 30 °C *restrictor debit 12 l/min	12 l/min cu restrictor debit 13,5 l/min fara restrictor debit*	12 l/min cu restrictor debit 15,7 l/min fara restrictor debit*	12 l/min cu restrictor debit 17 l/min fara restrictor debit*	
Caracteristici electrice	Alimentare	~230VAC/50 Hz			
	Puterea nominala	81 W	81 W	81 W	
Caracteristici constructive	Inaltime	750 mm	750 mm	750 mm	
	Latime	400 mm	400 mm	400 mm	
	Adancime	345 mm	345 mm	345 mm	
	Inaltime cu cotul montat	890 mm	890 mm	890 mm	
	Greutate	~35 kg	~36 kg	~36 kg	
	Capacitate schimbator de caldura primar	~1,4 l	~1,6 l	~1,8 l	
	Racorduri	Intrare, iesire termoficare	3/4"		
		Intrare apa rece, iesire apa calda menajera	1/2"		
		Alimentare gaz	3/4"		
	Vas de expansiune cu membrana	8 l	8 l	8 l	
Tip evacuare	B23; B33; C13; C13x; C23; C23x; C33; C33x; C43; C43x; C53; C53x; C63; C63x; C73; C73x; C83; C83x; C93; C93x				
Tipul conductei de evacuare **	Lungime kit coaxial D60/D100 min. 1m - max. 20m Lungime kit dual D80/D80 min. 1m - max. 20m				
Temperatura gaze arse (la temp. retur 30 °C)	~59 °C	~49 °C	~69 °C		
Clasa de protectie	Clasa IPX4D				
Volumul maxim recomandat de apa in instalatie (valoarea informativa)	200 l				

(*) Centrala se livreaza standard cu restrictor de debit 12l/min

(**) Centrala cu tiraj fortat se livreaza standard cu kit coaxial Ø100/Ø60 de 1m, kitul dual se livreaza ca accesoriu la cerere

Tab. 2.2.2: Caracteristici tehnice centrala C38GC35-PV1

Tip		C38GC25-PV1		
Denumire		CONDENS 100 25		
Categorie gaz		L2H (GN-G20)		
Tiraj		Fortat		
Camera de ardere		Condensare		
Simbol eficienta energetica (dir. 92/42/CEE)		****		
Clasa NOx (G20, G25, G25.1, G31)		5		
Clasa de eficienta energetica in functionare pe termoficare		A		
Clasa de eficienta energetica in functionare pe apa calda menajera		A		
Debit caloric nominal min/max - termoficare	G20	kW	2,8/26,7	
Putere nominala maxima (80/60 °C) (kW)	G20	kW	25,6	
Putere nominala maxima (50/30 °C) (kW)	G20	kW	28,2	
Randament util la debit caloric nominal la 80/60 °C	G20	%	97	
Randament util la debit caloric nominal la 50/30 °C	G20	%	106	
Consum nominal maxim de combustibil	G20	mc/h	2,82	
Randamentul energetic sezonier aferent incalzirii incintelor in modul activ η_s (%)		91		
Presiunea alimentare gaz	GN la racord (dupa reductor)		20 mbar (max. 25 mbar, min. 17 mbar)	
	GN maxima admisibila		35 mbar	
Circuit termoficare	Presiune pe circuitul de termoficare		minim 0,8 bar - maxim 3 bar	
	Interval reglare temperatura		30÷80 °C	
	Interval reglare temperatura sistem pardoseala		15÷45 °C	
Circuit ACM	Interval reglare temperatura ACM		30÷55 °C	
	Temperatura ACM mod boiler		70 °C	
	Confort ACM EN 13203		***	
	Debit apa calda menajera la $\Delta t = 30$ °C *restrictor debit 12 l/min		12 l/min cu restrictor debit 13,5 l/min fara restrictor debit*	
Caracteristici electrice	Alimentare		~230VAC/50 Hz	
	Puterea nominala		81 W	
Caracteristici constructive	Inaltime		750 mm	
	Latime		400 mm	
	Adancime		345 mm	
	Inaltime cu cotul montat		890 mm	
	Greutate		~35 kg	
	Capacitate schimbator de caldura primar		~1,4 l	
	Racorduri	Intrare, iesire termoficare		3/4"
		Intrare apa rece, iesire apa calda menajera		1/2"
		Alimentare gaz		3/4"
	Vas de expansiune cu membrana		7 l	
Tip evacuare		B23; B33; C13; C13x; C23; C23x; C33; C33x; C43; C43x; C53; C53x; C63; C63x; C73; C73x; C83; C83x; C93; C93x		
Tipul conductei de evacuare		Lungime kit coaxial D60/D100 min. 1m - max. 20m Lungime kit dual D80/D80 min. 1m - max. 20m		
Temperatura gaze arse (la temp. retur 30 °C)		~59 °C		
Clasa de protectie		Clasa IPX4D		
Volumul maxim recomandat de apa in instalatie (valoarea informativa)		200 l		

(*) Centrala se livreaza standard cu restrictor de debit 12l/min

(**) Centrala cu tiraj fortat se livreaza standard cu kit coaxial Ø100/Ø60 de 1m, kitul dual se livreaza ca accesoriu la cerere

Tab. 2.2.2: Caracteristici tehnice centrala C38GC35-CH1V1; C38GC35-CH2V1

Tip		C38GC35-CH1V1	C38GC35-CH2V1	
Denumire		CONDENS 100 35 CH1	CONDENS 100 35 CH2	
Categorie gaz		I ₂ H (GN-G20)		
Tiraj		Fortat		
Camera de ardere		Condensare		
Simbol eficienta energetica (dir. 92/42/CEE)		****		
Clasa NOx (G20, G25, G25.1, G31)		5		
Clasa de eficienta energetica in functionare pe termoficare		A		
Debit caloric nominal min/max - termoficare	G20 kW	3,5/33,9		
Putere nominala maxima (80/60 °C) (kW)	G20 kW	32,8		
Putere nominala maxima (50/30 °C) (kW)	G20 kW	35,8		
Randament util la debit caloric nominal la 80/60 °C	G20 %	97		
Randament util la debit caloric nominal la 50/30 °C	G20 %	106		
Consum nominal maxim de combustibil	G20 mc/h	2,82		
Randamentul energetic sezonier aferent incalzirii incintelor in modul activ η_s (%)		91		
Presiunea alimentare gaz	GN la racord (dupa reductor)	20 mbar (max. 25 mbar, min. 17 mbar)		
	GN maxima admisibila	35 mbar		
Circuit termoficare	Presiune pe circuitul de termoficare	minim 0,8 bar - maxim 3 bar		
	Interval reglare temperatura	30÷80 °C		
	Interval reglare temperatura sitem pardoseala	15÷45 °C		
Caracteristici electrice	Alimentare	~230VAC/50 Hz		
	Puterea nominala	81 W		
Caracteristici constructive	Inaltime	750 mm		
	Latime	400 mm		
	Adancime	345 mm		
	Inaltime cu cotul montat	890 mm		
	Greutate	~36 kg		
	Capacitate schimbator de caldura primar	~1,8 l		
	Racorduri	Intrare, iesire termoficare	3/4"	
		Intrare apa rece, iesire apa calda menajera	1/2"	
		Alimentare gaz	3/4"	
	Vas de expansiune cu membrana	7 l		
Tip evacuare	B23; B33; C13; C13x; C23; C23x; C33; C33x; C43; C43x; C53; C53x; C63; C63x; C73; C73x; C83; C83x; C93; C93x			
Tipul conductei de evacuare	Lungime kit coaxial D60/D100 min. 1m - max. 20m Lungime kit dual D80/D80 min. 1m - max. 20m			
Temperatura gaze arse (la temp. retur 30 °C)		~59 °C		
Clasa de protectie		Clasa IPX4D		
Volumul maxim recomandat de apa in instalatie (valoare informativa)		200 l		

(*) Centrala se livreaza standard cu restrictor de debit 12l/min

(**) Centrala cu tiraj fortat se livreaza standard cu kit coaxial Ø100/Ø60 de 1m, kitul dual se livreaza ca accesoriu la cerere

3 INSTRUCIUNI DE SIGURANTA

3.1 Indicatii de siguranta

3.1.1 Instalarea si reglarea

Instalarea se poate realiza numai de o firma autorizata conform legislatiei in vigoare si agreata de KÖBER SRL - Sucursala Vaduri.

Acesta preia si raspunderea pentru instalarea corecta si pentru prima punere in functiune.

Efectuarea lucrarilor de reglare precum si intretinerea si reparatia este permisa numai unei firme autorizate conform legislatiei in vigoare si agreate de KÖBER SRL-Sucursala Vaduri.



Pericol!

Pericol de moarte prin otravire si explozie din cauza neetanseitatilor din traseele de gaz in cazul instalarii neregulamentare!

Pericol de deteriorare la folosirea uneltelor necorespunzatoare. La strangerea sau desfacerea imbinarilor cu filet, utilizati numai chei fixe potrivite (fara chei tubulare, prelungitoare etc.).

3.1.2 Miros de gaz

La aparitia mirosului de gaz, se vor avea in vedere urmatoarele:

- Nu actionati intreruptoarele electrice in zona periculoasa;
- Nu utilizati flacara deschisa;
- Nu fumati in zona periculoasa;
- Nu utilizati telefonul in zona periculoasa;
- Inchideti robinetul de gaz;
- Aerisiti zona periclitata;
- Instiintati societatea de distributie a gazului.

3.1.3 Modificarile in zona adiacenta a aparatului de incalzire

Nu este permisa nici o operatie de modificare a urmatoarelor instalatii:

- La centrala;
- La conductele pentru gaz, apa si la cablurile de curent electric;
- La tubulatura de admisie/evacuare aer/gaze.

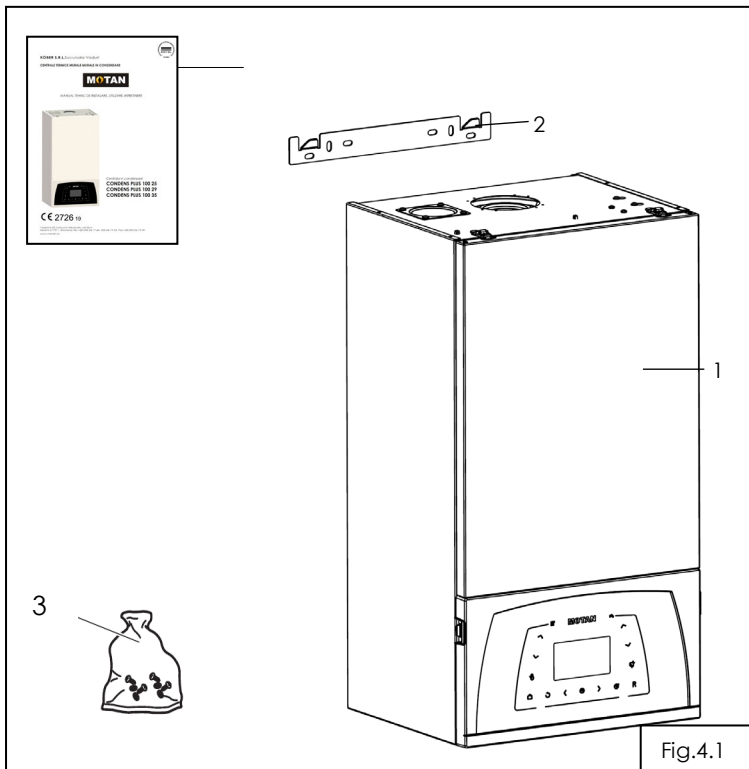
4 MONTAJUL

4.1 Despachetarea produsului

1. Scoateti produsul din ambalajul de carton.
2. Indepartati folia de protectie a produsului.

4.2 Setul de montaj

Verificati daca setul de montaj este complet si nedeteriorat - vezi tabelul 4.1.



Tab. 4.1 Set montaj		
Poz.	Buc	Denumire
1	1	Centrala* *Imaginea este cu caracter de prezentare. Produsul difera in functie de modelul achizitionat, de zona si perioada de achizitie. Cablul de alimentare cu 230Vac nu este prevazut cu stecker. Acesta se va monta la instalarea produsului, pe cheltuiala clientului.
2	1	Suportul centrala
3	1	Punga cu elemente mici - contine: - dibluri montaj 8x80 - 2 buc.
4	1	Pachet imprimate - contine: - manual tehnic - 1 buc. - declaratie de conformitate - 1 buc - certificat de garantie si proces verbal de punere in functiune -1 buc.

4.3 Dimensiuni de gabarit si pozitie montaj

4.3.1 Locul de instalare

La alegerea locului de instalare, va rugam sa luati in considerare urmatoarele instructiuni de securitate:

**Atentie!**

Nu instalati centrala in spatii periclitare de inghet! In caz de inghet centrala poate fi deteriorata. Aceste aparate nu pot fi instalate si utilizate in aer liber. Instalarea externa poate cauza defectiuni de functionare.

**Atentie!**

Aerul de ardere al centralei nu trebuie sa contina: clor, amoniac, agenti alcalini, hidrocarburi halogenate, freon, particule gips-carton, scame, murdarie sau praf; altfel poate sa apara deteriorarea schimbatorului de caldura. Centrala termica NU trebuie sa fie instalata in mediu cu umiditate ridicata, cu praf, vapori, condens sau cu temperaturi ale mediului ambient mai mari de +50°C sau sub 15°C. Aceste substante pot duce in timp la formarea coroziunii in aparat si in tubulatura de admisie/evacuare aer/gaze.

**Atentie!**

Montarea centralei se va face cu respectarea tuturor cerintelor normativelor aplicabile.

Instalarea centralei in incinte cu umiditate mai mare de 60% in intervalul 20-30 °C, poate duce la deteriorarea elementelor electronice componente, defect care nu este acoperit de garantia comerciala acordata de producator.

Fig. 4.2 Dimensiuni de gabarit si pozitii de montaj centrala termica model C38GC25V1 / C38GC29V1 / C38GC35V1:

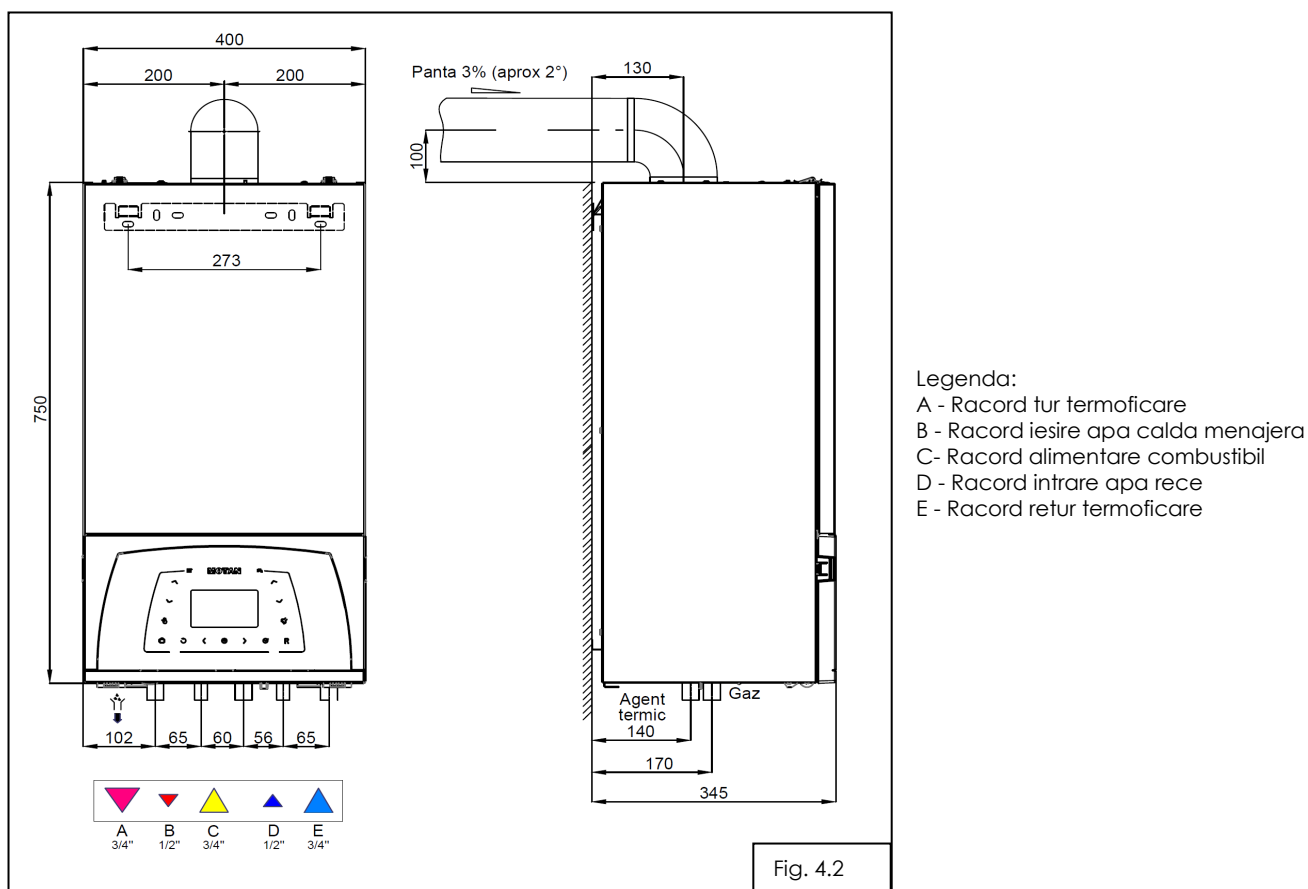


Fig. 4.2 Dimensiuni de gabarit si pozitii de montaj centrala termica model C38GC25-PV1:

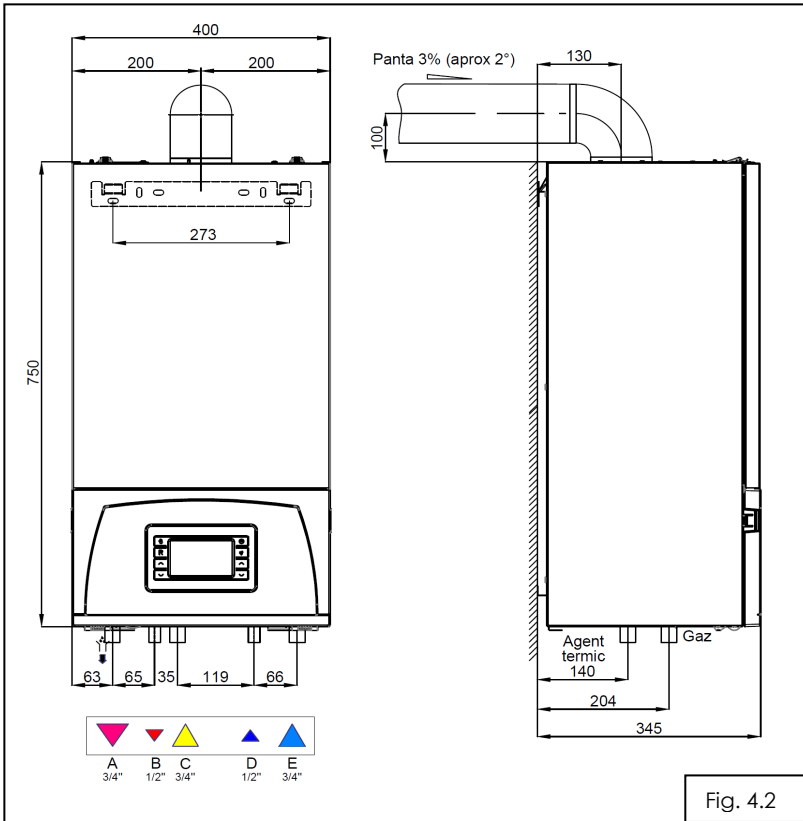


Fig. 4.2

Fig. 4.2 Dimensiuni de gabarit si pozitii de montaj centrala termica model C38GC35-CH1V1; C38GC35-CH2V1:

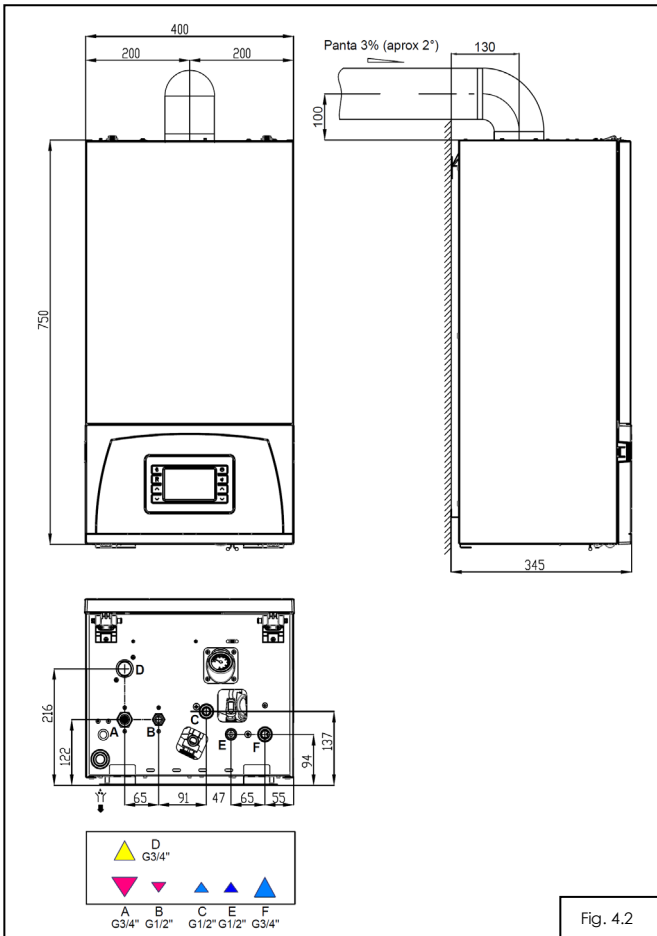


Fig. 4.2

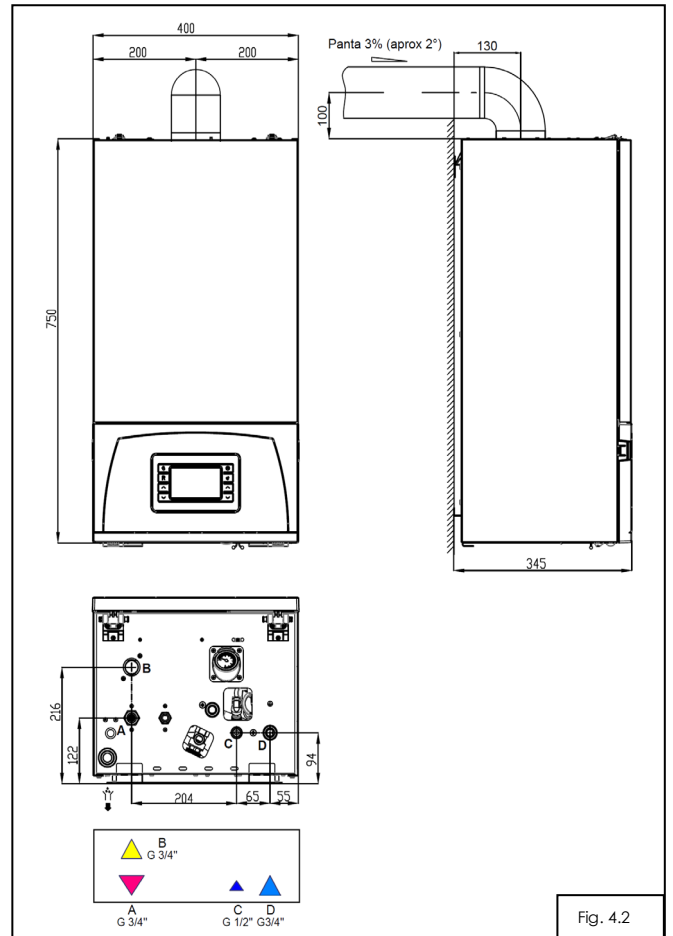


Fig. 4.2

4.3.2 Distanțe minime necesare/spațiile libere pentru montaj

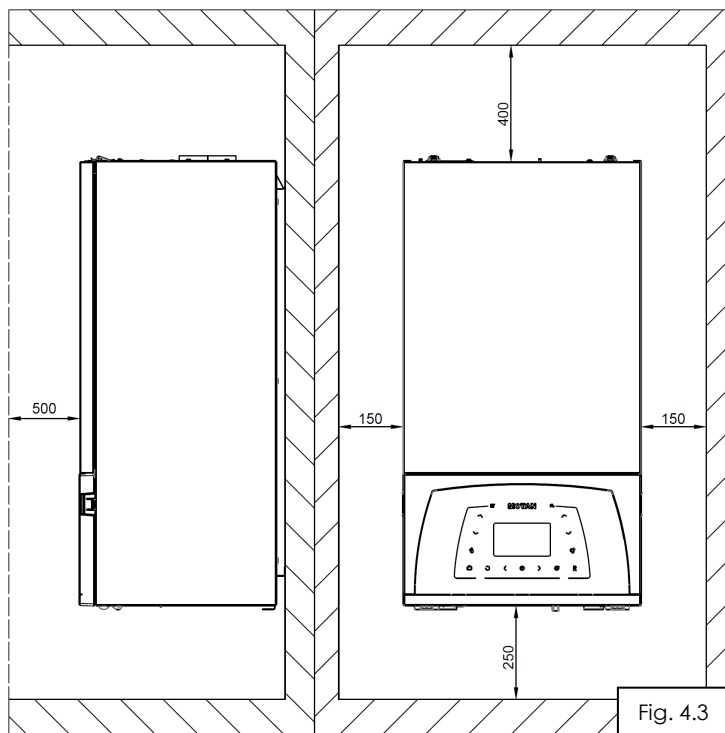


Fig. 4.3

Atat pentru instalarea/montajul centralei, cat si pentru efectuarea unor lucrari ulterioare de intretinere, aveti nevoie de urmatoarele distante minime (fig. 4.3), respectiv spatii minime libere pentru montaj:

- distanta fata de partea frontala: 500 mm;
- distanta fata de laterale: 150 mm;
- distanta fata de partea inferioara: 250 mm;
- distanta fata de partea superioara: 400 mm;



Atentie!

Pericol de deteriorare a centralei printr-o fixare neregulamentara!

Aparatul poate fi montat numai pe o suprafata plana, fixa.



Indicatie!

Distantele minime/spatiile libere de montare mentionate sunt valabile si pentru montajul in mobilier incastat.

4.4 Fixarea centralei

- Executati prin gaurire doua orificii pentru fixarea suportului centrala (1);
- Marcati pozitia tubulaturii evacuare/admisie;
- Montati suportul centrala (1) cu diblurile si suruburile furnizate (2, 3) pe perete (fig.4.4);
- Suspendati centrala (4) pe suportul centrala.

-pentru modelele: **C38GC25V1; C38GC29V1; C38GC35V1**

-pentru modelele **C38GC25-PV1; C38GC35-CH1V1; C38GC35-CH2V1**

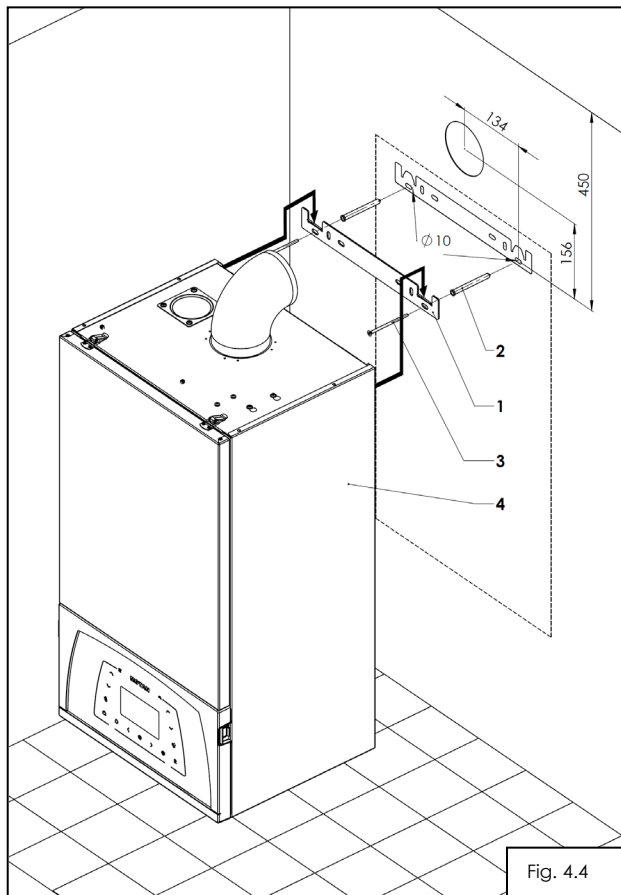


Fig. 4.4

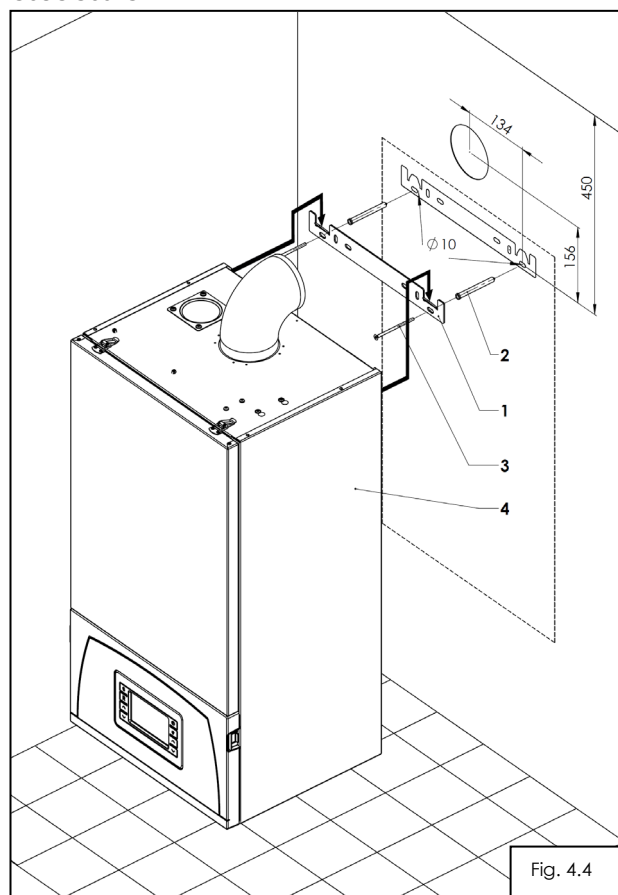


Fig. 4.4

5 INSTALAREA



Pericol!

Pericol de moarte prin otravire si explozie din cauza neetanseitatilor din traseul de gaz in cazul instalarii defectuoase!

Instalarea si punerea in functiune a aparatului este permisa numai unei firme autorizate conform legislatiei in vigoare pentru instalare si agreate de KÖBER SRL-Sucursala Vaduri.

Aceasta preia si raspunderea pentru instalarea corecta si pentru prima punere in functiune.

5.1 Conditii pentru instalarea centralei

5.1.1 Indicatii in instalare

Centrala va fi supusa efectului de coroziune, din momentul in care este umpluta cu apa. Pentru acordarea garantiei, pe toata durata de garantie, este esential ca urmatoarele indicatii de instalare sa fie luate in considerare pentru a nu agrava fenomenul de coroziune.

- Gazul de ardere trebuie sa aiba continutul de sulf in limitele standardului European in vigoare: se accepta pentru o perioada scurta de timp maximul de 150 mg/m³ dar media anuala trebuie sa fie de 30 mg/m³. Aerul de ardere nu trebuie sa contina: clor, amoniac, agenti alcalini, hidrocarburi halogenate, freon, particule gips-carton, scame, murdarie sau praf; Instalarea centralei in apropierea unei piscine, a unei masini de spalat sau spalatorie, poate duce la contaminarea aerului de ardere cu acesti compusi;
- PH-ul apei trebuie sa se incadreze in urmatoarele limite: **7,5 < pH < 8,5 si daca instalatia contine componente din aluminiu, trebuie sa fie mai putin de 8,5.**
- **Se recomanda verificarea regulata a pH-ului din agentul termic, daca valoarea nu se incadreaza in limitele date de producator, se trateaza din nou;**
- Duritatea apei trebuie sa se incadreze in limitele: 5°F < TH < 15°F (5°F (grade franceze), echivalentul a 50 mg CaCO₃ sau o cantitate echivalenta de alte saruri de Ca si Mg);
- Continutul de clor rezidual liber maxim admis de 0,5 mg/l si nivelul de cloruri maxim admise de 250ppm;
- Se recomanda sa se faca porniri repetate a centralei, cu robinetul de combustibil oprit, pentru a aerisi instalatia. Deschiderea si inchiderea vanei cu 3 cai, prin permutare vara/iarna permite deasemeni o mai buna aerisire a instalatiei.
- Daca centrala nu este folosita o perioada indelungata de timp in sezonul rece, este necesara golirea completa a acesteia pentru a nu aparea pagube datorita inghetului. **Folosirea antigelului nu este acoperita de garantie.**

5.1.2 Indicatii de protectie a centralei in vederea pastrarii garantiei

Inainte si in timpul instalarii centrala trebuie ferita de incluziunea de impuritati: praf din constructii, nisip, pulberi de cupru, grasimi etc.precum si de stropii de sudura, zgura. In oricare dintre aceste cazuri, instalatia trebuie obligatoriu spalata bine cu apa curata, amestecata cu un agent de curatire foarte concentrat.

In general, **pentru pastrarea garantiei este necesar** sa se aplice orice tratament este necesar pentru a preveni contaminarea apei cu urmatoarele:

- Namol negru (magnetita - Fe₃O₄) format ca rezultat al coroziunii electrolitice continue in orice instalatie neprotejata cu un inhibitor;
- Namol rosu (rugina - Fe₂O₃) - este un produs al oxidarii;
- Depozite de calcar care se depun in special pe zonele cele mai fierbinti ale centralei;

Amestecul dintre cei trei factori enumerati anterior cauzeaza majoritatea problemelor aparute in sistemul dumneavoastra de incalzire.



Atentie!

Prezenta acestor substante (antigel/namol negru/namol rosu/depuneri de calcar) inseamna ca nu au fost indeplinite masurile standard de prevenire a problemelor aparute in sistemul dumneavoastra de incalzire.

Aceasta este o cauza de pierderii garantiei comerciale!

5.2 Racordul de gaz



Pericol!

Pericol de moarte prin otravire si explozie din cauza neetanseitatilor din traseul de gaz in cazul instalarii necorespunzatoare/defectuoase!

Instalarea partii de gaz este permisa numai unui instalator autorizat. Aceasta preia si raspunderea pentru instalarea corecta si pentru prima punere in functiune.

In cursul lucrarii se vor respecta dispozitiile legale, precum si prescriptiile locale ale societatilor furnizoare de gaz.

La montarea conductei de gaz se va urmari ca aceasta sa nu fie tensionata, pentru a nu aparea neetanseitati!

Atentie!

Presiunea maxima de functionare in siguranta a vanei de gaz este de 60 mbar! Pot aparea deteriorari prin depasirea acestei presiunii.

Presiunea gazului natural GN la intrarea in vana de gaz trebuie metinuta in intervalul 20÷25 mbar!

Tipul de gaz pentru care este reglat aparatul din fabrica este gaz natural, G20. Instalarea produsului pentru utilizarea altui tip de gaz, decat cel pentru care a fost reglat aparatul din fabrica, este interzisa si duce la pierderea garantiei!

Atentie!

Este obligatorie montarea unui regulator de presiune cu filtru pentru impuritati pe circuitul de alimentare cu combustibil.

Atentie!

In cazul in care apare tensiune parazita pe teava de gaz aceasta se izoleaza prin montarea unei piese electroizolante (conform Normelor tehnice pentru proiectarea si executia sistemelor de alimentare cu gaze naturale).

Centralele din gama **C38** functioneaza cu gaz natural **GN**. Racordul gazului este din teava otel inoxidabil cu diametrul interior de 16.4 mm. Conducta de alimentare cu gaz nu trebuie sa aiba diametru mai mic decat racordul de gaz al centralei. Alimentarea cu combustibil trebuie facuta in conformitate cu prescriptiile legale in vigoare.

5.3 Racordarea centralei la instalatia de incalzire.

La proiectarea circuitului de termoficare se va tine cont de caracteristica hidraulica a pompei care echepeaza acest model de centrala! A se vedea cap. 10.3 "Caracteristica hidraulica a pompei" si volumul vasului de expansiune.

Centrala este echipata cu un vas de expansiune avand presiunea de incarcare de 0,8bar.

Inainte de montarea aparatului, verificati daca acest volum este suficient. Daca nu, trebuie instalat pe partea de aspiratie a pompei un vas suplimentar de expansiune.



Atentie!

Se verifica presiunea din vasul de expansiune inainte de prima punere in functiune.

Presiunea din vasul de expansiune trebuie sa fie 0.8±1bar.



Atentie! Inainte de racordarea centralei, efectuati o spalare atenta a intregii instalatii de incalzire! In acest fel, eliminati din conducte resturile cum ar fi pulbera de magnetita, stropii de sudura, zgura, canepa, chitul, rugina, murdaria grosiera sau altele asemanatoare. In caz contrar, aceste substante se pot depune in schimbatorul de caldura si pot provoca disfunctionalitati.

Spalarea instalatiei (noi sau vechi), este obligatoriu a fi efectuata prin intermediul firmelor autorizate conform legislatiei in vigoare si agreeate de KOBER SRL odata cu punerea in functiune.

Defectiunile aparute in circuitul termo-hidraulic al centralei, datorita nespalarii instalatiei (noi sau vechi) odata cu punerea in functiune, nu sunt acoperite de garantia comerciala.



Indicatie!

pH-ul apei sa se incadreze in limitele: 7,5 < pH < 9,5 si daca instalatia contine componente din aluminiu, trebuie sa fie mai putin de 8,5. Duritatea apei sa se incadreze in limitele: 5°F < TH < 15°F (5°F grade franceze, echivalentul a 50 mg

CaCO3 sau o cantitate echivalenta de alte saruri de Ca si Mg). Defectiunile aparute in circuitul termo-hidraulic al centralei, datorita duritatii ridicate a apei nu sunt acoperite de garantia comerciala.

Centrala se racordeaza la instalatia de termoficare - prin racordurile:

A si E (fig. 5.1.1) pentru

C38GC25V1

C38GC29V1

C38GC35V1

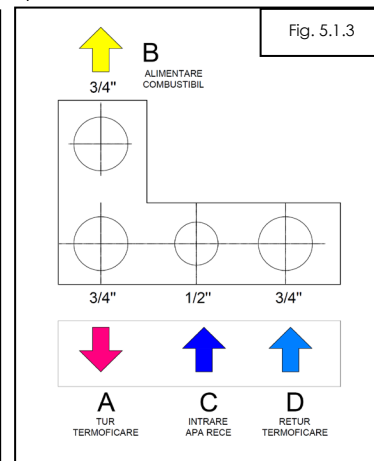
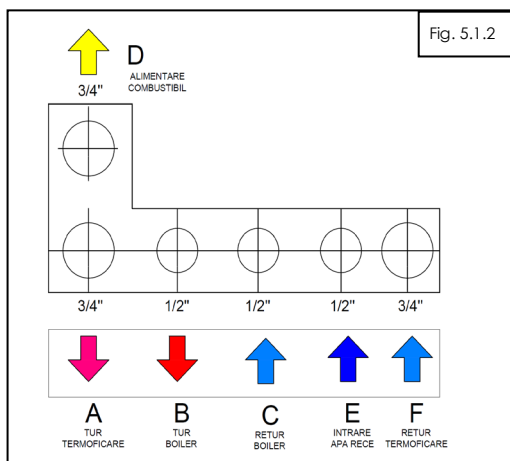
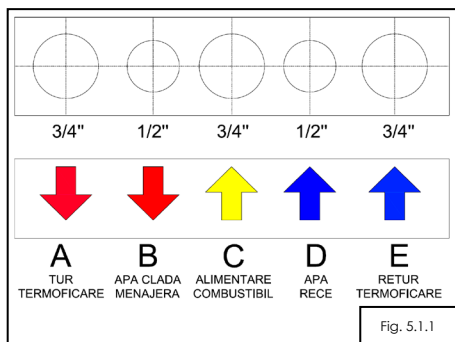
C38GC25-PV1

sau **A si F (fig.5.1.2)** pentru

C38GC35-CH1V1

sau **A si D (fig. 5.1.3)** pentru

pentru C38GC35-CH2V1



Atentie!

- Pe returul instalatiei este obligatorie montarea unui mecanic (filtru Y) de impuritati
- Pe circuitul de termoficare este obligatorie montarea, pe returul instalatiei, a unui filtru antimagnetita pentru retinerea impuritatilor metalice fine, care in mod normal nu pot fi retinute de filtrul mecanic, si care sunt antrenate mai departe in interiorul circuitului hidraulic al centralei, provocand defectiuni ale componentelor termo-hidraulice (defectarea iremediabila a corpului schimbatorului, zgomote in functionare, etc.)!
- Daca se monteaza filtru magnetic particulele metalice vor fi retinute si nu vor mai fi antrenate in corpul cazanului!
- Lipsa filtrului antimagnetita duce la pierderea garantiei comerciale!
- La montarea conductelor de racordare se va urmari ca acestea sa nu fie tensionate, pentru a evita aparitia de neetanseitati!
- Presiunea maxima de lucru admisa este 3 bar. Presiunea de lucru recomandata este de 1,5 bar.
- Utilizarea centralei fara agent termic sau partial umpluta este interzisa - pericol de explozie;
- Utilizarea centralei fara a fi complet aerisita este interzisa!

In cazul in care volumul de apa din circuitul de termoficare este mai mare de 200 litri sau daca presiunea din circuitul de termoficare depaseste 2.5 bar la temperatura maxima de incalzire, este obligatorie montarea unui vas de expansiune suplimentar. Presiunea de preincarcare a vasului de expansiune suplimentar trebuie sa fie identica cu presiunea din vasul de expansiune montat pe centrala.

5.4 Racordarea centralei la circuitul de apa calda menajera

Centrala se racordeaza la instalatia de apa calda menajera - prin racordurile **B-Apa Calda Menajera** si **D-Apa Rece** (fig. 5.1.1).



Atentie!

Pe racordul de intrare apa rece este obligatorie montarea filtrelor dedurizatoare si a unui filtru de impuritati mecanic.

Pentru producerea apei calde menajere debitul minim de alimentare trebuie sa fie cca 3 l/min, iar debitul maxim de alimentare nu trebuie sa depaseasca 8 l/min. Pentru confort in exploatarea apei calde menajere (pornire fara intermitente; stabilitate in temperatura; atingerea temperaturii tinta stabilite de pe panoul de comanda), recomandam utilizarea centralei la un debit maxim de 7-8 l/min.



Atentie!

La montarea conductelor de racordare se va urmari ca acestea sa nu fie tensionate, pentru a evita aparitia de neetanseitati!

Aparitia socurilor de presiune (presiuni de alimentare mai mari de 3-4 bari simultan cu actionarea robinetilor cu inchidere rapida), pot afecta componentele circuitului hidraulic din interiorul centralei. Recomandam montarea unui regulator de presiune! Deteriorarea elementelor centralei din cauza aparitiei socurilor de presiune sau utilizarea unei presiuni prea mari, pe

circuitul de intrare apa rece, nu este acoperita de garantie! Este interzisa montarea de supape unisens pe circuitul de alimentare cu apa rece. Conducta de alimentare cu apa rece a circuitului de preparare a apei calde menajere va ramane permanent deschisa (inchiderea retelei se face numai prin robinetele de la punctele de consum) pentru a permite preluarea dilatarilor de pe acest circuit.



Indicatie!

Se recomanda ca distanta de la racordul apa calda menajera al centralei pana la cel mai apropiat consumator, sa fie minim 6m de conducta. In caz contrar exista riscul de oparire.

5.5 Racordul conductei de scurgere a condensului



Pericol!

Pericol de moarte prin scurgerea gazelor de ardere!

Conducta de scurgere a condensului de la sifon nu trebuie sa fie conectata etans cu o conducta de ape uzate, deoarece, in caz contrar, sifonul intern de condens poate fi golit prin aspirare si gazele de ardere pot patrunde in incinta unde este montata centrala.

Condensul rezultat din condensarea vaporilor de apa continuti in gazele de ardere este evacuat din centrala, prin sifonul pentru evacuarea condensului, care se afla la partea inferioara a centralei. Deoarece acest condens este acid, avand un pH de cca 3.8÷5.4, evacuarea trebuie sa se faca printr-o tubulatura de plastic (flexibila) cu diametrul interior de minim Ø25 mm sau mai mare, care se racordeaza la un capat la furtunul sifonului si la celalalt capat la traseul de neutralizare si scurgere condens. In conformitate cu legislatia in vigoare este necesara neutralizarea condensului inainte de evacuarea acestuia la reseaua de canalizare.

Inainte de punerea in functiune a centralei, trebuie sa se introduca cca. 1/2 litri de apa prin racordul de evacuare a gazelor de ardere (fig.5.2), in scopul formarii unui "dop de apa" in sifon - **se impiedica astfel evacuarea in incapere a gazelor de ardere.**

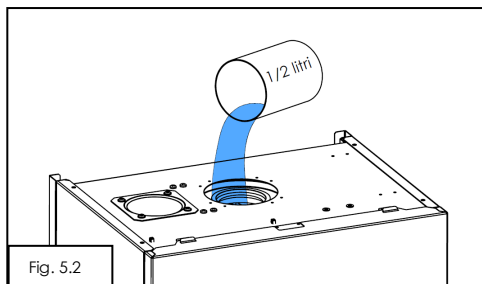


Fig. 5.2

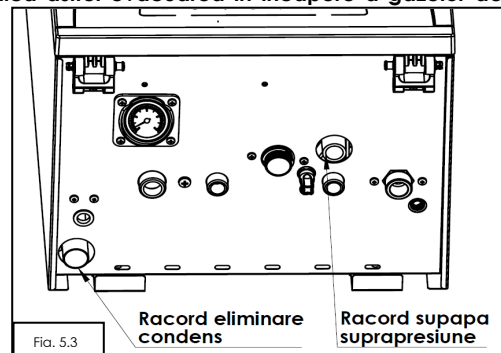


Fig. 5.3

Racord eliminare condens

Racord supapa suprapresiune

Traseul de evacuare a condensului trebuie sa fie continuu descendent (sa nu prezinte posibile zone de stagnare a condensului, mai ales in situatia in care traverseaza zone cu risc de inghet).

Traseul de evacuare a condensului trebuie sa respecte reglementarile in vigoare privind apele reziduale.

Metode de eliminare a condensului recomandate:

Metodele sunt prezentate mai jos in ordinea in care se recomanda a fi adoptate in functie de posibilitatile care le ofera poziti de montaj si instalatia existenta. Pe cat posibil drenul de condens trebuie realizat astfel incat sa fie ales drumul cel mai scurt si curgerea gravitacionala. In cazul in care exista posibilitatea se recomanda eliminarea condensului in pamant printr-o conducta prevazuta cu aerisire (figura 5.4). Daca acest lucru nu este posibil se poate apela la reseaua de canalizare interna (fig. 5.5). Acolo unde nici unul din primele doua cazuri nu este posibil se poate apela la o pompa de condens (Fig.5.6).

KÖBER SRL comercializeaza pompa de condens CONLIFT 1, care poate fi achizitionata de catre beneficiar de la departamentul vanzari KÖBER SRL.

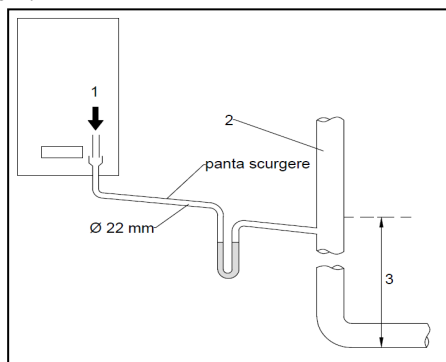


Fig. 5.4 - Eliminare condens in sol ventilat

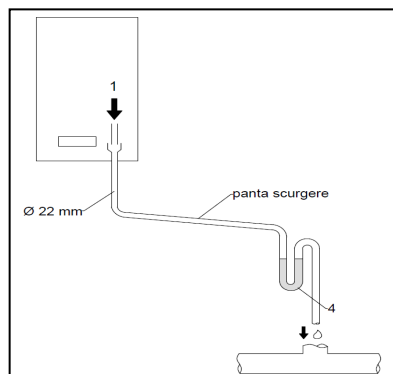


Fig. 5.5 - Eliminare condens in reseaua de canalizare

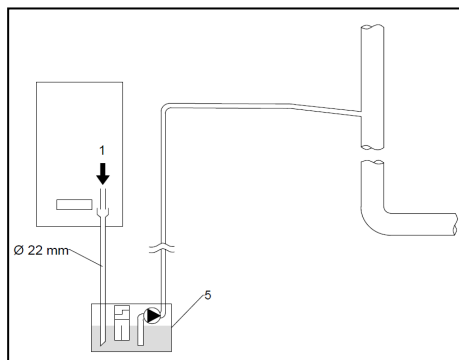


Fig. 5.6 - Eliminare condens cu ajutorul pompei de condens

Tabelul 5.1 - Legenda figurile 5.4÷5.6	
1.	Sifon condens
2.	Tubulatura aerisire
3.	Minim 450 mm si maxim 3 etaje de cladire
4.	Inchidere hidraulica (gat de lebada)
5.	Pompa de condens

Atentie!



In zonele in care apare inghetul evacuarea condensului nu se face in afara imobilului, ceea ce va duce la blocarea traseului de evacuare si inundarea camerei de ardere datorata inghetului.



Atentie!
Absenta apei in sifon provoaca emanatii ale fumului evacuat in aerul ambient.

5.6 Racordul supapei de siguranta



Atentie!
Pericol de oparire!

Racordul de refulare a supapei de siguranta (fig. 5.3) se racordeaza la o conducta de scurgere spre canalizare. In caz contrar exista riscul aparitiei inundatiei, lucru de care nu este responsabil producatorul centralei termice.

5.7 Tubulatura de admisie/evacuare aer/gaze arse



Atentie!
Instalarea centralei se va face cu respectarea tuturor cerintelor normativelor aplicabile.

Centrala nu necesita priza de aer in camera in care este instalata. Aerul necesar arderii pentru o functionare eficienta se recomanda a fi captat din exteriorul cladirii. Echipamentul este livrat in acest scop cu sistem de alimentare aer/evacuare gaze arse de tip coaxial sau dual numit kit de evacuare.

Echipamentul se livreaza standard cu kit de evacuare coaxial. La cerere insa poate fi livrat si cu kit de evacuare dual. De asemenea sunt posibil de comandat si componente aditionale cum ar fi coturi la 45° si 90° precum si prelungiri de 0.5m si 1m atat pentru sistemul dual cat si pentru sistemul coaxial.

5.7.1 Utilizare kit coaxial condensare (tub interior plastic)-fig.5.7

Kitul de admisie-evacuare coaxial, fig.5.7 se livreaza impreuna cu centrala. Evacuarea gazelor se face printr-un tub cu diametrul Ø60mm, coaxial cu tubul de admisie a aerului de diametrul Ø100 mm.

Racordarea se face astfel:

- se monteaza toate garniturile in lacasurile proprii;
- se fixeaza elementul de capat (13) pe tubulatura admisie/evacuare aer/gaze;
- se introduce garnitura (11) pentru interior pe tubulatura;
- se fixeaza tubulatura pe cotul kitului;
- se lipeste garnitura autoadeziva (15), se fixeaza cotul kitului pe capacul superior al camerei presurizate cu suruburile (16);
- se monteaza garnitura (11) pentru exterior.

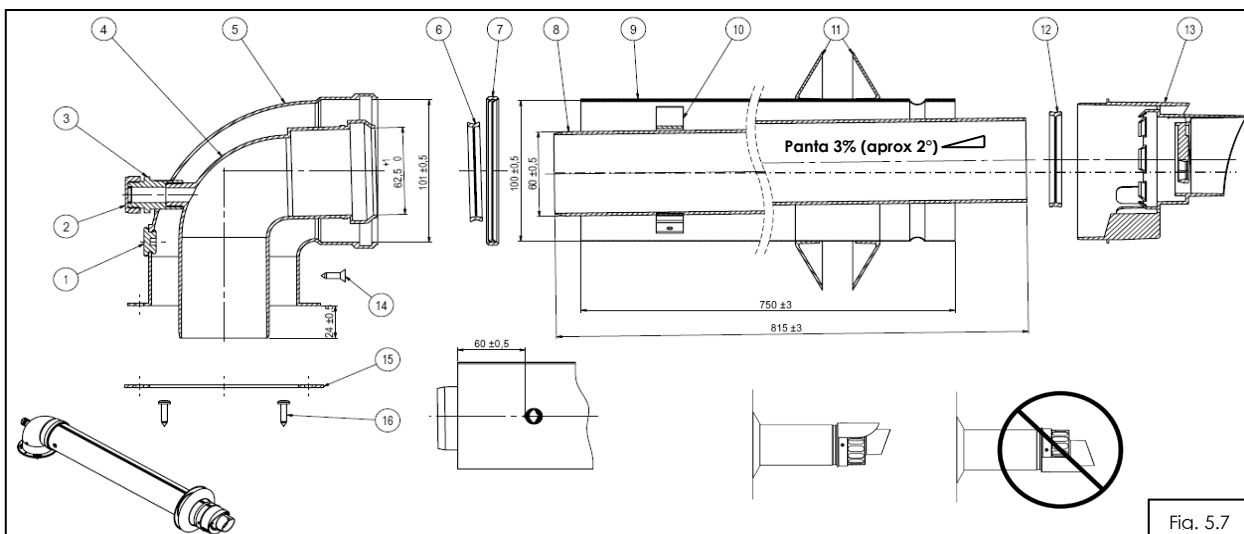


Fig. 5.7

Tabelul 5.2 - Kit coaxial

Pozitie	Buc.	Denumire	Pozitie	Buc.	Denumire
1	1	Dop priza aer	9	1	Tub admisie aer Ø100mm
2	1	Dop priza evacuare gaze	10	1	Profil de centrare Ø60 - Ø 100mm
3	1	Conector priza evacuare gaze	11	2	Profil mascare (gaura trecere)
4	1	Cot evacuare gaze arse Ø60 mm	12	1	Garnitura Ø60mm
5	1	Cot admisie aer Ø100 mm	13	1	Terminal plastic Ø60 - Ø 100mm
6	1	Garnitura Ø60 mm	14	2	Surub autofiletant 4,2x16 mm
7	1	Garnitura Ø100 mm	15	1	Garnitura fixare 2mm
8	1	Tub evacuare gaze arse Ø60mm	16	4	Surub autofiletant 4,2x16 mm



Atentie!

Kitul va avea obligatoriu o panta de 3% (aproximativ 2°) ascendenta pe partea de evacuare pentru recuperarea condensului, panta este data de pozitia terminalului.

- la pozitia de montaj a terminalului, aceasta trebuie sa fie similara cu cea din figura 5.7. Montarea in alta pozitie a acestuia poate duce la acumulare de apa din precipitatii in camera de ardere a centralei.

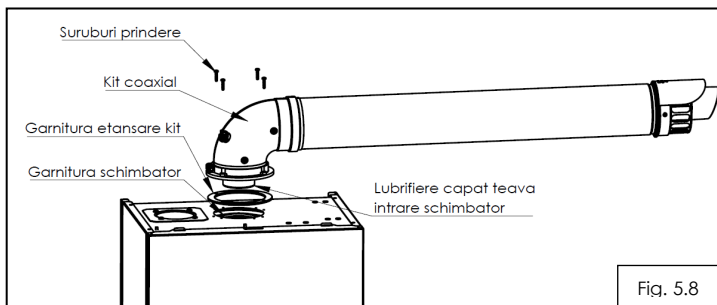


Fig. 5.8



Atentie!

Pentru instalarea facila a kitului este necesar lubrifierea capatului cotului (4) la partea de intrare in centrala, utilizati numai apa sau sapun comercial comercial standard. Lubrifierea este necesara pentru a nu deplasa garnitura de evacuare de pe schimbatorul principal de caldura (fig. 5.8).

Nu utilizati niciodata lubrifiant pe baza uleiuri minerale, pot deteriora garniturile de etansare.

La instalarea kitului asigurati-va ca muchiile tevii de intrare in centrala sunt tesite.



Atentie!

Este obligatorie amplasarea centralelor termice in incinte care au o ventilatie conform normelor in vigoare. Se vor studia instructiunile tehnice inaintea montarii/instalarii, punerii in functiune sau a interventiei service.

Pentru fiecare cot suplimentar utilizat se reduce lungimea maxima a tubulaturii de admisie/evacuare (cot 90° - 1m, cot 45° - 0.5 m).

In nici un caz lungimea totala a kitului coaxial, cu tot cu prelungiri nu va depasi echivalentul a 3 m (fara primul cot).



Pericol!

Este interzisa functionarea centralei fara tubulatura de admisie/evacuare aer/gaz, datorita faptului ca se pune in pericol viata si sanatatea persoanelor.

Riscul de deces prin scaparea gazelor de ardere.

Asigurati-va ca toate prizele de masurare de pe kitul de evacuare sunt intotdeauna inchise.

Inlocuirea se va face numai de personal autorizat in conformitate cu legislatia in vigoare, utilizand piese originale furnizate de producator.

5.7.2 Utilizare kit dual

Kitul dual, fig. 5.9 se livreaza doar la cerere. Kitul dual este format din doua conducte: una pentru admisie aer si una pentru evacuare gaze arse de acelasi diametru, Ø80mm, din doua coturi de 90 si din garniturile aferente.

Racordarea se face astfel (vezi figura nr. 5.9):

- se lipeesc garniturile poz. 1 si 10 pe conectorii poz. 2 si 9;
- se fixeaza conectorii, poz. 2 si 9 pe partea superioara a camerei presurizare cu cate 4 suruburi, poz. 3;
- se pozitioneaza profilele de mascare pe tubulatura;
- se fixeaza tubulaturile de admisie/evacuare in conectori.

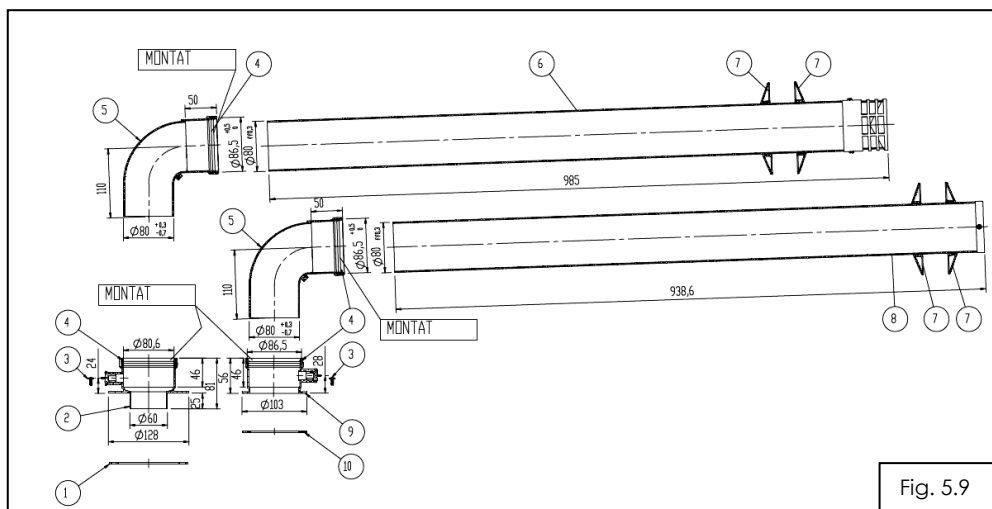


Fig. 5.9

Tabelul 5.3 - Kit dual

Poz.	Buc.	Denumire	Poz.	Buc.	Denumire
1	1	Garnitura	6	1	Tub evacuare gaze arse Ø 80 mm
2	1	Conector evacuare Ø 80 mm	7	4	Profil mascare gaura trecere
3	8	Surub autofiletant Ø 3,9x9,5 mm	8	1	Tub admisie aer Ø 80 mm
4	4	Garnitura Ø 80 mm	9	1	Conector admisie Ø 80 mm
5	2	Cot la 90° M-F Ø 80 mm	10	1	Garnitura



Kitul dual va fi montat cu tubul de admisie cu panta descendenta de 3% (aproximativ 2°) iar tubul de evacuare cu panta ascendenta de 3% (aproximativ 2°). Este obligatorie amplasarea centralelor termice in incinte care au o ventilatie conform normelor in vigoare. Se vor studia instructiunile tehnice inaintea montarii/instalarii, punerii in functiune sau a interventiei service. Pentru fiecare cot suplimentar utilizat se reduce lungimea maxima a tubulaturii de admisie/evacuare (cot 90° - 1m, cot 45° - 0.5 m). In nici un caz lungimea totala a kitului dual, cu tot cu prelungiri nu va depasi echivalentul a 5 m (fara primul cot).



Atentie!

Pentru instalarea facila a kitului este necesar lubrifierea capatului conectorului (2) la partea de intrare in centrala, utilizati numai apa sau sapun comercial comercial standard. Lubrifierea este necesara pentru a nu deplasa garnitura de evacuare de pe schimbatorul principal de caldura. Nu utilizati niciodata lubrifiant pe baza uleiuri minerale, pot deteriora garniturile de etansare. La instalarea kitului asigurati-va ca muchiile tevii de intrare in centrala sunt tesite.



Pericol!

Este interzisa functionarea centralei fara tubulatura de admisie/evacuare aer/gaz, datorita faptului ca se pune in pericol viata si sanatatea persoanelor. Inlocuirea se va face numai de personal autorizat in conformitate cu legislatia in vigoare, utilizand piese originale furnizate de producator.

5.7.3 Utilizare kit coaxial vertical

Kitul coaxial vertical, fig. 5.10 se livreaza doar la cerere. Evacuarea gazelor se face printr-un tub de diametrul Ø60mm, coaxial cu tubul de admisie a aerului de diametrul Ø100 mm. Racordarea se face astfel:

- se monteaza toate garniturile in locasurile proprii;
- se fixeaza tubul de admisie (10) pe capacul superior al camerei presurizare cu 4 suruburi, avand grija ca intre capac si cot kit sa se pozitioneze garnitura aferenta;
- se fixeaza pe tubulaturile de admisie/evacuare avand grija sa se pozitioneze garniturile aferente. Se monteaza kitul montare acoperis (4).



Atentie!

Este obligatorie amplasarea centralelor termice in incinte care au o ventilatie conform normelor in vigoare. Se vor studia instructiunile tehnice inaintea montarii/instalarii, punerii in functiune sau a interventiei service.

In nici un caz lungimea totala a kitului coaxial vertical, cu tot cu prelungiri nu va depasi echivalentul a 5 m.



Atentie!

Pentru instalarea facila a kitului este necesar lubrifierea capatului tubului de evacuare (6) la partea de intrare in centrala, utilizati numai apa sau sapun comercial comercial standard. Lubrifierea este necesara pentru a nu deplasa garnitura de evacuare de pe schimbatorul principal de caldura. Nu utilizati niciodata lubrifiant pe baza uleiuri minerale, pot deteriora garniturile de etansare. La instalarea kitului asigurati-va ca muchiile tevii de intrare in centrala sunt tesite.

Pozitie	Bucati	Denumire.5.
1	1	Tub evacuare gaze arse Ø 60 mm
2	1	Profil centrare Ø 60/100 mm
3	1	Tub admisie aer Ø 100 mm
4	1	Kit montare pe acoperis Ø 60/100 mm
5	2	Garnitura Ø 60 mm
6	1	Tub evacuare gaz Ø 60 mm
7	1	Garnitura Ø 100 mm
8	1	Tub admisie aer Ø 100 mm
9	1	Garnitura fixare centrala Ø 100 mm
10	4	Surub autoforant 4,2 x 16 mm
11	1	Dop priza gaze arse
12	1	Conector priza gaze arse



Pericol!

Este interzisa functionarea centralei fara tubulatura de admisie/evacuare aer/gaz, datorita faptului ca se pune in pericol viata si sanatatea persoanelor. Inlocuirea se va face numai de personal autorizat in conformitate cu legislatia in vigoare, utilizand piese originale furnizate de producator.

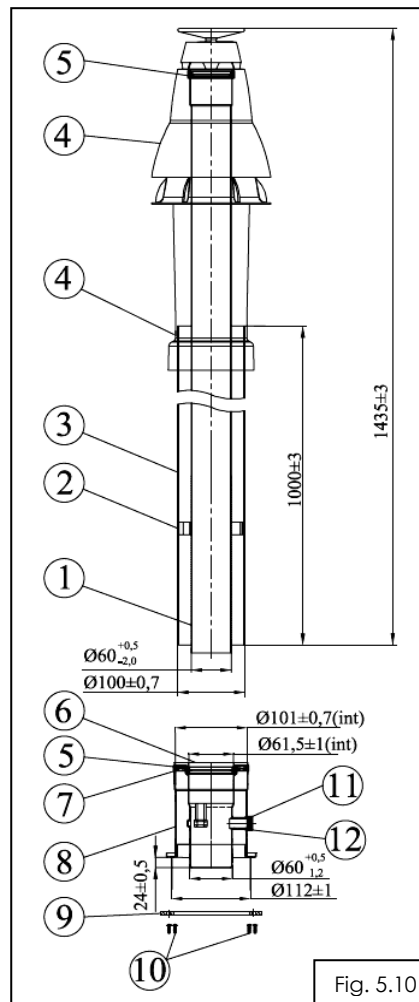


Fig. 5.10

5.8 Legarea la rețeaua electrică



Pericol!

Pericol de moarte prin electrocutare la contactele electrice!

Cablul de alimentare cu 230Vac nu este prevazut cu stecker. Acesta se va monta la instalarea produsului, pe cheltuiala clientului.

Centrala trebuie conectata la o rețea monofazata, prevazuta cu impamantare, care sa asigure o tensiune stabila de 230 Vca +10%/-15%, frecventa 50 Hz, cu respectarea polaritatii Faza-Nul.

Pentru a asigura in functionare o tensiune stabila de 230 Vca +10%/-15%, este obligatorie montarea unui FILTRU DE PROTECTIE LA SUPRATENSIUNI tip KLSP-03A marca KÖBER SRL. Orice defectiune datorata unei supratensiuni in afara domeniului 230 Vca +10%/-15% , pe instalatii unde nu s-a montat FILTRUL DE PROTECTIE LA SUPRATENSIUNI tip KLSP-03A marca KÖBER SRL, nu este acoperita de garantie!

Rezistenta de dispersie a prizei de pamant (impamantarea) trebuie sa fie in conformitate cu normele in vigoare (maxim 4 ohm, iar NUL-ul de lucru nu trebuie sa aiba curenti reziduali). Se recomanda alimentarea centralei dintr-un circuit separat prevazut cu sigurante cu protectie diferentia de 30mA. Legaturile exterioare trebuie sa fie conforme cu normativele in vigoare. Conectarea la reseaua electrica a cladirii trebuie sa permita completa izolare electrica a centralei pentru situatiile cand este necesara o interventie la aceasta.

Legarea la retea se face prin intermediul unui stecher montat la capatul cablului trifilar 3x0.75 albastru/maro/galben-verde, de 2m, strans in manunchi in zona grupului hidraulic al centralei tinind cont de semantica culorilor dupa cum urmeaza : **Maro** = faza, **Albastru** = nul, **Verde si galben** = impamantare.

Priza de curent trebuie sa fie accesibila, astfel incat utilizatorul sa poata scoate usor conectorul.

O priza electrica de conectare a unei centrale termice este conforma daca:

- L = faza; N= nul; G= impamantare
- Tensiunea masurata cu ajutorul voltmetrului pe curent alternativ este: **L-N ~L-G = 230 Vca +/- 10%**
- Tensiunea masurata cu ajutorul voltmetrului este:

-pentru curent alternativ: N-G < 10 Vca;

-pentru curent continuu: N-G = 0 Vcc

d) Rezistenta masurata intre nulul de lucru si impamantare: **N-G < 0.4 Ω**



Atentie!

Nu este permis motajul centralei intr-o instalatie fara impamantare sau cu impamantare defectuoasa.

5.8.1 Conectarea unui termostat de ambient sau a unui senzorului de exterior

Procedura de cuplare a unui termostat de ambient sau a unui senzor de exterior la centrala se poate face EXCLUSIV de catre personalul autorizat al firmelor de service partenere agreate de **KÖBER SRL Sucursala Vaduri**.

Montarea unui senzor de exterior este utila numai in prezenta unui termostat de ambient.

Se recomanda utilizarea senzorului de exterior **marca KÖBER, tip KST-E-N10**.

Caracteristici tehnice:

Model:	KST-E-N10
Tensiunea nominala:	max. 5 Vcc
Curent nominal maxim:	18 mA
Rezistenta la 25°C (R25):	10kΩ ± 5%
Constanta β25/100:	3977 / 3988k ± 1%
Domeniul de temperatura:	-35°C....+115°C

Utilizand un senzor de temperatura, functia "compensare climatica" poate fi activata.

Daca functia "compensare climatica" a fost activata, atunci temperatura agentului termic este ajustata conform conditiilor climatice din exterior, asigurand un confort ridicat si o economie de energie.

Astfel, daca temperatura exterioara creste, temperatura agentului termic scade corespunzator unei "curbe de compensare" (fig.5.11).



ATENTIE!

Limita maxima pe care cazanul o va atinge la incalzire trebuie stabilita din interfata utilizatorului (temperatura maxima dorita pe circuitul de incalzire)!

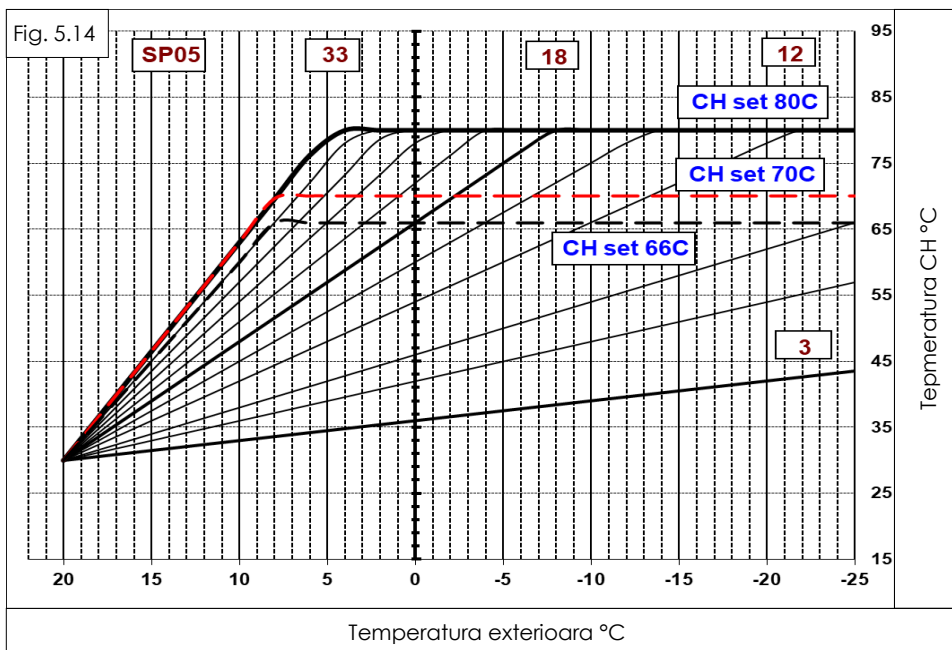
- Recomandare:**
- Circuit CH calorifere Tset=80°C;
 - Circuit CH pardoseala Tset=45°C.

Tabel 1 – Utilizare senzor exterior pe circuit CH calorifere.

SPO5	3	6	8	10 RECOMANDED SET	12	15	18	21	24	27	30	33
T °C afara	T °C tur incalzire obtinuta doar daca temperatura pe incalzire este setata din interfata utilizator (Tset CH=80°C)											
20	30	30	30	30	30	30	30	30	30	30	30	30
18	31	31	32	32	32	33	34	34	35	35	36	37
16	31	32	33	34	35	36	37	38	40	41	42	43
14	32	34	35	36	37	39	41	43	44	46	48	50
12	32	35	36	38	40	42	44	47	49	52	54	56
10	33	36	38	40	42	45	48	51	54	57	60	63
8	34	37	40	42	44	48	52	55	59	62	66	70
6	34	38	41	44	47	51	55	59	64	68	72	76
4	35	40	43	46	49	54	59	64	68	73	78	80
2	35	41	44	48	52	57	62	68	73	79	80	80
0	36	42	46	50	54	60	66	72	78	80	80	80
-2	37	43	48	52	56	63	70	76	80	80	80	80
-4	37	44	49	54	59	66	73	80	80	80	80	80
-6	38	46	51	56	61	69	77	80	80	80	80	80
-8	38	47	52	58	64	72	80	80	80	80	80	80
-10	39	48	54	60	66	75	80	80	80	80	80	80
-12	40	49	56	62	68	78	80	80	80	80	80	80
-14	40	50	57	64	71	80	80	80	80	80	80	80
-16	41	52	59	66	73	80	80	80	80	80	80	80
-18	41	53	60	68	76	80	80	80	80	80	80	80
-20	42	54	62	70	78	80	80	80	80	80	80	80
-22	43	55	64	72	80	80	80	80	80	80	80	80
-24	43	56	65	74	80	80	80	80	80	80	80	80
-25	44	57	66	75	80	80	80	80	80	80	80	80
-28	44	59	68	78	80	80	80	80	80	80	80	80
-30	45	60	70	80	80	80	80	80	80	80	80	80

- Exemflu setare parametru SP 05: daca temperatura exterioara = 0°C si parametrul Sp 05=10, atunci temperatura tur CH = 50°C.

- Exemflu: daca se doreste un maxim de 70 ° C pentru CH din interfata utilizatorului (linia rosie din grafic) acest lucru poate fi atins numai daca SP 05 > 8, pentru temperaturi exterioare de maxim -30 ° C (SP05 = 8 coloana din tabel).



- Utilizare senzor exterior pe circuit CH pardoseala.

SP05	1	5	10 RECOMANDED SET	15	20	25	30	33
T °C exterioara	T °C tur incalzire obtinuta doar daca temperatura pe incalzire este setata din interfata utilizator (Tset CH=45°C)							
10	16	20	25	30	35	40	45	45
0	17	25	35	45	45	45	45	45
-10	18	30	45	45	45	45	45	45
-19	18	34	45	45	45	45	45	45

5.9 Umplerea si golirea instalatiei



Atentie!

Instalatia de incalzire trebuie spalata inainte de umplere;
Nu folositi antigel sau agenti corozivi ca aditiv pentru apa de incalzire! Firma KÖBER S.R.L - SUCURSALA VADURI nu isi asuma responsabilitatea pentru pagubele aparute din aceasta cauza.



Atentie!

Umplerea instalatiei se face numai cu robinetul de combustibil inchis.
Pericol de explozie la pornirea centralei.

La punerea sub tensiune a centralei pe panoul de comanda se va afisa mesajul de intampinare „OFF si 0.0bar” urmat imediat

E88

de intrarea centralei in eroarea E88 (0.5 bar).

Acest lucru va indica necesitatea efectuării operatiei PIF (Punere In Functie) de catre una din firmele de service autorizate conform legislatiei in vigoare si agreate de catre noi KÖBER SRL. Pentru aceasta contactati una din firmele partenere de pe raza domiciliului dumneavoastra, indicate in lista din interiorul Certificatului de Garantie.

Pentru efectuarea probelor de presiune de catre instalator este disponibila afisarea presiunii pe manometrul analogic montat sub centrala.



Atentie!

Pentru acordarea garantiei scoaterea centralei din starea de eroare E88 este permisa doar personalului autorizat si agreat de KÖBER SRL.

Pentru umplerea instalatiei se efectueaza urmatoarele operatii:

Pentru umplerea instalatiei se efectueaza urmatoarele operatii:

- se deschide robinetul de umplere (fig. 5.13) al centralei si cele ale instalatiei de termoficare/apa menajera;
- se incarca centrala cu o presiune in jur de **0.8 bar**, indicata pe manometru analogic montat in partea de jos a centralei ("sub centrala");
- se desface aerisitorul pompei;
- se alimenteaza centrala cu energie electrica, iar centrala va initia automat functia "autoaerisire" pe CH timp de 450 secunde daca nu este apasata nici o tasta astfel: 30 secunde (pompa ON), urmata de 20 secunde pompa OFF. Ciclul se repeta de 9 ori;
- dupa efectuarea ciclului de aerisire de 450 secunde, se verifica etanseitatea intregului sistem (daca exista pierderi se remediazza problemele aparute);
- se continua aerisirea centralei prin activarea manuala a modulul de aerisire, pentru activare se apasa lung tasta iarna/vara (🌸) si pompa va porni, centrala fiind in starea OFF (Stand-by), pentru dezactivare se apasa tasta iarna/vara (🌸) sau prin pornirea centralei din tasta POWER (🔌);

7. se regleaza treapta de functionare pompa (5, 6 sau 7m) functie de instalatie (vezi cap. 7.11);
8. se continua umplerea instalatiei, cu functia de aerisire pornita pana la **1.1-1.5 bar**;
9. se verifica etanseitatea intregului sistem. Daca exista pierderi se remediaza problemele aparute;
10. se aerisesc caloriferele;
11. se realizeaza 2-3 cicluri de aerisire de cate 50-60 de secunde pana nu se mai aud zgomote in instalatie, dupa pasii descrisi mai sus;
12. se verifica presiunea in instalatie indicata pe display/manometru. Daca e necesar se completeaza cu agent termic respectandu-se pasii de mai sus.



Fig.5.12

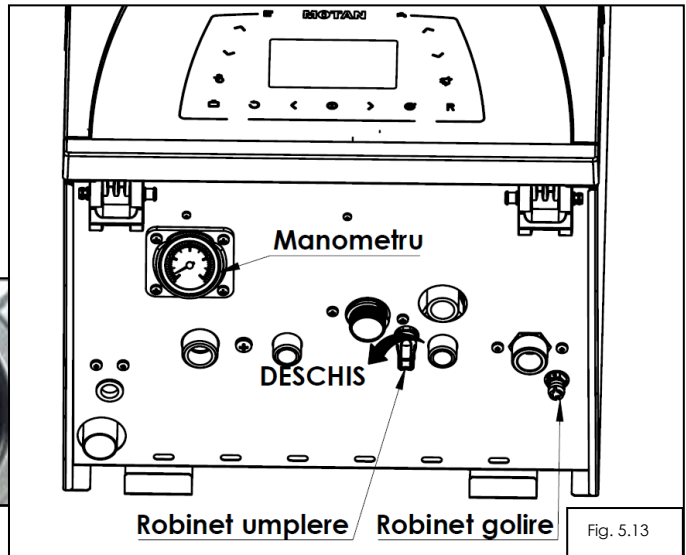


Fig. 5.13

*figura este informativa, echiparea centralei achizitionate poate diferi.



Atentie!

Se verifica functionarea corecta a pompei cu centrala nealimentata de combustibil.
Functionarea centralei cu pompa blocata poate duce la topirea tubului venturi, intrarea in eroare sau la deteriorarea schimbatorului principal al centralei.

Starea de functionare a pompei se verifica **OBLIGATORIU** la punerea in functiune, cu capacul frontal al centralei demontat, prin verificarea indicatiei led-urilor pompei si activarea functiei de AERISIRE.
Daca functia de AERISIRE nu poate fi executata, deoarece ledurile pompei indica starea "POMPA BLOCATA", atunci este necesara deblocarea pompei: informatie disponibila personalului de service autorizat.



Atentie!

Neaerisirea corecta a instalatiei poate duce la topirea tubului venturi, intrarea in eroare sau la deteriorarea iremediabila a schimbatorului principal al centralei.



Atentie!

Pornirea centralei cu aer in instalatie duce la deteriorarea iremediabila a schimbatorului principal de caldura si al schimbatorului recuperator (vezi fig. 5.12).
Neaerisirea corecta a instalatiei duce la pierderea garantiei.




Indicatie!

Presiunea recomandata pe circuitul de termoficare este de 1±1.5 bar.
Pentru golirea instalatiei se efectueaza urmatoarele operatii:

Golirea centralei

Golirea centralei presupune urmatoarele:

- opriti centrala din tasta **POWER** () si deconectati alimentarea cu energie electrica, inchideti robinetul de gaz;
- inchideti robinetul de pe termoficare si intrare apa rece;
- deschideti robinetului de golire (fig.5.13) si un punct de consum ACM.



Atentie!

Pericol de oparire la golirea centralei.

6 INSTRUCIUNII DE OPERARE - INTERFATA CU UTILIZATORUL

6.1 Panoul de comanda tip LMC202 - valabil pentru modelele C38GC25V1 / C38GC29V1 / C38GC35V1

Panoul de comanda LMC202 (fig.6.1) permite vizualizarea si modificarea parametrilor ce definesc functionarea centralei. Este format din:

- 13 taste tactile (J1÷J13) - tab.6.1
 - afisajul tip LCD, unde sunt afisate mesajele (simboluri grafice) de comunicare cu centrala:
- Semnificatia simbolurilor si afisarea digitilor este prezentata in tab. 6.2;



Fig. 6.1 Panoul de comanda LMC202

Tabel 6.1: Tastele panou comanda

Tasta	Adnotare	Descriere:
J1	↗	Incrementare temperatura setata mod iarna; navigare prin meniul instalare; incrementare valoare parametru curent meniu instalare
J2	↖	Decrementare temperatura setata mod iarna; navigare prin meniul instalare; decrementare valoare parametru curent meniu instalare
J3	☁	Comutare mod de functionare iarna/vara; Activeaza/dezactiveaza functia de aerisire centrala (apasare lunga in modul stand-by)
J4	🏠	Activare/dezactivare functie vacanta (centrala trebuie sa fie in modul OFF)
J5	↻	iesire din meniul de instalare
J6	◀	Reducere luminozitate LCD
J7	⏻	POWER - Pornire/Oprire centrala
J8	▶	Crestere luminozitate LCD
J9	🔍	Salvare modificari parametri service; accesare modul info
J10	R	Resetare placa electronica dintr-o stare de eroare
J11	🌿	Activare/dezactivare functie confort (centrala trebuie sa fie in modul OFF)
J12	↙	Decrementare temperatura setata mod vara; navigare prin meniul instalare; decrementare valoare parametru curent meniu instalare
J13	↘	Incrementare temperatura setata mod vara; navigare prin meniul instalare; incrementare valoare parametru curent meniu instalare

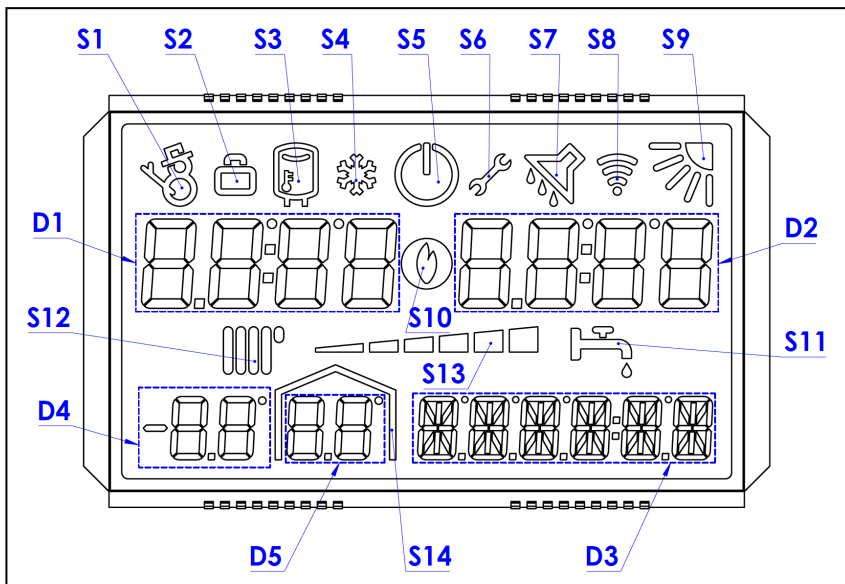


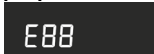
Fig. 6.2 Display Panou de comanda LMC202

Tabel 6.2: Descrierea simbolurilor grafice din zona afisajului LCD

Tasta	Adnotare	Descriere:
S1		Indica daca modul de functionare stabilit este IARNA – simbol activ
S2		Indica starea functiei "Vacanta" – activa/inactiva
S3		Indica daca modul de productie ACM este prin boiler - simbol activ
S4		Indica starea functiei "Antiinghet" – activa/inactiva
S5		Indica starea centralei (OFF=simbol activ, ON = simbol inactiv)
S6		Indica faptul ca a existat o schimbare nesalvata in parametrii in memoria EEPROM (se aprinde intermitent – in submeniul SERVICE); indica necesitatea efectuarii VTP (verificare tehnica periodica) (simbolul se aprinde intermitent)
S7		Indica starea Functiei "Confort"- activa/inactiva
S8		Indica starea comunicatiei seriale (RS232 cu calculatorul) - activa/inactiva
S9		Indica daca modul de functionare stabilit este VARA - (simbol activ)
S10		Afiseaza prezenta flacarii
S11		Indica functionarea centralei in modul ACM, se aprinde intermitent (producere ACM)
S12		Indica functionarea centralei in modul AT, se aprinde intermitent (termoficare)
S13		Indica treapta de modulare
S14		Simbol "HOME" – activ in prezenta senzorului de exterior conectat la centrala
D1		Afiseaza temperatura (°C), valori ale parametrilor
D2		Afiseaza temperatura (°C), index parametri, contor erori
D3		Afiseaza presiunea in format ex. 1.5 bar , alte texte („On”, „OFF”, „HELLO” etc.)
D4		Afiseaza temperatura exterioara (°C) – activ in prezenta senzorului de exterior
D5		Afiseaza temperatura interioara (°C) – activ in prezenta senzorului de de temperatura interior – in corelatie cu simbolul S14

6.2 Descrierea functiilor si contextelor grafice afisate panoul de comanda LMC202**6.2.1 Context grafic - Afisare eroarea E88**

La punerea sub tensiune a centralei pe panoul de comanda se va afisa mesajul de intampinare „OFF si 0.0bar” urmat imediat



de intrarea centralei in eroarea E88 (1.5 bar).



Acest lucru va indica necesitatea efectuării operației PIF (Punere In Funcție) de către una din firmele de servicii autorizate conform legislației în vigoare și agreeate de către noi KÖBER SRL. Pentru aceasta contactați una din firmele partenere de pe raza domiciliului dumneavoastră, indicate în lista din interiorul Certificatului de Garanție.

Pentru efectuarea probelor de presiune de către instalator este disponibilă afisarea presiunii pe manometrul analogic montat sub centrala.

Pentru acordarea garanției scoaterea din eroarea E88 este permisă doar personalului autorizat și agreeat de KÖBER SRL.

Imediat după scoaterea din eroarea E88, dacă instalația este încărcată la peste 0,7 bar, atunci va fi inițiată automat funcția "autoaerisire" pe CH timp de 450 secunde astfel: **30 secunde (pompa ON), urmată de 20 secunde pompa OFF. Ciclul se repeta de 9 ori.**

Funcția de autoaerisire poate fi întreruptă prin apăsarea tastei J3 (.

Ulterior PIF-ului, funcția AUTOAERISIRE se va activa ori de câte ori centrala este scoasă și repusă sub tensiune (în mod intenționat de către utilizator, sau neintenționat prin caderi de tensiune), condiția principală fiind ca în momentul întreruperii alimentării cu energie centrala să fie **în stare OFF** și să fie îndeplinită condiția de presiune minimă.

6.2.2 Context grafic - pornire centrala

La conectarea centralei cu energie electrică, centrala se află într-o stare intermediară timp de 5 secunde, care este necesară pentru inițializarea sistemului, iar pe display este afișat mesajul „OFF” și „0.0 bar”. Din punct de vedere al interfeței cu utilizatorul, sunt două moduri diferite de funcționare ce depind de starea centralei:

- centrala se află în starea „ON” înainte de decuplarea plăcii de la rețea;
- centrala se află în starea „OFF” înainte de decuplarea plăcii de la rețea.

Indiferent de starea în care se află centrala, pe digitii D2 se va afișa mesajul de intampinare „OFF” și „0.0 bar” (a se vedea figura 6.2.1);




Figura 6.2.1



6.2.3 Funcția LIGHT

Display-ul centralei este iluminat permanent, cu o intensitate nederanjantă pentru utilizator. Pentru o vizualizare mai bună a afișării, atât în modul stand-by sau stare de funcționare, la apăsarea oricărei taste intensitatea luminii va crește.

6.2.4 Context grafic – Stare așteptare (OPRIT / OFF)

Acest context este asociat cu o stare inactivă/așteptare a centralei. În starea de stand-by, toate elementele de acționare/stare sunt inactivе și orice cerere de ardere este ignorată.

Excepție de la această regulă: **funcția antiîngheț** (generată de o temperatură apei în instalație mai mică de 8°C, sesizată de senzorul tur termoficare) care va iniția un ciclu de ardere pentru a preveni înghețarea agentului termic în instalație – activarea funcției este semnalizată prin apariția simbolului S4 ( pe display;


Intrarea și ieșirea acestui regim se realizează prin apăsarea tastei J7 -  (POWER) timp de cel puțin o secundă. Comutarea între cele două meniuri contextuale setează, de asemenea, starea centralei din OFF în ON. Tasta J7 -  (POWER) este activă în oricare alt meniu contextual pentru a facilita oprirea forțată a cazanului în caz de funcționare anormală.


Acțiuni posibile:

- **POWER** - comutarea între starea ON/OFF;
- **RESET** - utilizată pentru a reseta eventualele erori.
- **Aerisire automată** – se activează automat la punerea sub tensiune (dacă instalația este încărcată la peste 0,7 bar), centrala

trebuie să fie în modul **OFF**; pentru dezactivare se apasă lung tasta J3 (.

Aerisire manuală – pentru activare/dezactivare se apasă lung tasta J3 (.

- **Funcția vacanță** – se activează apăsând scurt tasta J4. Activarea funcției este semnalizată prin apariția simbolului S2 (, în acest mod centrala va furniza agent termic la temperatura 45 °C .

- **Confort** – se apasă scurt tasta J11 – activarea funcției este semnalizată prin apariția simbolului S7 ( pe display;


- **VTP (verificare tehnică periodică)** - este semnalizată de apariția simbolului S6 () care clipește intermitent împreună cu mesajul OFF (se activează automat la fiecare 2 ani de zile.

Figura 6.2.2 este un exemplu de afișare în starea stand-by (presiunea pe instalația de termoficare 1.5 bar)



Figura 6.2.2


6.2.5 Context grafic - stare așteptare (PORNIT / ON)

Comutarea în modul **ON** se face apăsând lung tasta J7 -  (POWER).


Starea de așteptare este asociată cu o stare de funcționare a centralei dar în care nu apare nici o cerere de ardere. În această stare, toate elementele de acționare/stare ale cazanului sunt active și orice cerere de ardere este acceptată, dacă

nici o eroare nu este prezenta. In aceasta stare utilizatorul poate sa vizualizeze toate informatiile despre centrala si respectiv sa faca setarile dorite.

Moduri de functionare:

Modul de functionare vara – comutarea in modul iarna/vara se face apasand tasta J3 – apare simbolul S9  **in partea dreapta sus a afisajului**

Temperatura setata pe ACM se afiseaza pe grupul de digiti mari din partea dreapta (D2) atunci cand centrala este intr-o stare de asteptare. Incrementarea/decrementarea temeperaturii dorite a apei calde menajere se face in tastele J12 si J13.

Cand cererea de apa calda menajera este activa simbolul S11  se va afisa intermitent iar temperatura masurata a apei calde menajere va fi afisata in grupul de digiti mari din partea dreapta (D2).

Se activeaza de asemenea si simbolurile S10  - prezenta flacarii si S13  - modularea centrala.

Figura 6.2.3 este un exemplu de afisare pe modul vara (temperatura setata este 45°C si presiunea pe instalatia de termoficare 1.5 bar, si nu este nici o cerere de acm)



Figura 6.2.3

Modul de functionare – iarna - comutarea in modul iarna/vara se face apasand tasta J3 – apare simbolul S1  **in partea stanga sus a afisajului**

Temperatura setata pe CH se afiseaza pe grupul de digiti mari din partea stanga (D1) atunci cand centrala este intr-o stare de asteptare. Incrementarea/decrementarea temperaturii dorite pe circuitul de termoficare se face din tastele J1 si J2.


Cand cerere de termoficare este activa simbolul S12  se va afisa intermitent iar temperatura masurata a agentului termic va fi afisata in grupul de digiti mari din partea stanga (D1).

Figura 6.2.4 este un exemplu de afisare pe modul CH (temperatura setata pe CH este 60°C, temperatura setata pe ACM este 45°C si presiunea pe instalatia de termoficare 1.5 bar, si nu este activa nici o cerere de incalzire)



Figura 6.2.4

Funcții active in modul ON:

- **POWER** - comutarea intre starea ON/OFF;
- **RESET** - utilizata pentru a reseta eventualele erori;

- **Tasta J3**  - selecteaza modul de functionare IARNA/VARA;

- **Antifreeze** – se activeaza automat cand temperatura pe senzorul de temperatura tur ajunge la 8°C - activarea functiei este

semnalizata prin aparitia simbolului S4  pe display;

- **Functionare cu boiler (acumulare/preparare)** - se activeaza din parametrii service si este semnalizata prin aparitia simbolului

S3 ;

6.2.6 Context grafic – stare eroare

Afisarea unei erori este asociata cu o stare de defectiune/eroare a centralei. Sunt 3 tipuri diferite de erori:

- erori critice: aceste erori opresc imediat toate elementele de executie si sistemul se blocheaza. Iesirea dintr-o stare de eroare critica se realizeaza resetare;
- erori normale: aceste erori impiedica cererile de ardere. Iesirea dintr-o stare de eroare normala se face prin resetare;
- erori informative: aceste erori nu opresc functionarea centralei si sunt numai afisate. Iesirea dintr-o stare de eroare informativa se face automat, atunci cand cauza erorii dispare.

Iesirea din starea de eroare se face prin apasarea tastei J10 (R) + J9 (M) pentru confirmare timp de 3.5 sec.

In acest context displayul afiseaza intermitent un mesaj reprezentat de codul erorii.

Actiuni posibile:

- **RESET** - resetare eroare critica sau normala;


Figura 6.2.5 este un exemplu de afisare a unei erori oarecare (in cazul de fata E20).




Figura 6.2.5


6.2.7 Context grafic - Submeniul ECONOMIC

Funcția ECONOMIC se poate activa/dezactiva prin apasarea tastei J4 , centrala fiind in stare OFF.

Daca se activeaza functia ECONOMIC pe display apare simbolul S2 , centrala nu mai tine cont de temperatura setata pe regim incalzire. In acest caz ciclul de ardere pe regim incalzire se opreste la 50°C si reporneste la 35°C. Aceasta functie nu poate fi activa in acelasi timp cu functia Confort. Functia Confort are prioritate.

6.2.8 Context grafic - Submeniul CONFORT


Funcția CONFORT se poate activa/dezactiva prin apasarea tastei J11 , centrala fiind in stare OFF.

Daca se activeaza functia CONFORT pe display apare simbolul S7 , prin intermediul acestei functii cazanul porneste cand temperatura apei calde menajere este egala cu temperatura ACM setata; cazanul se opreste cand temperatura apei calde menajere este cu 8°C (valoare fixata) mai mare decat temperatura ACM setata. Daca apa astfel incalzita nu este consumata timp de o ora, functia CONFORT este automat dezactivata.

6.2.9 Context grafic - Activarea functiei VTP - Verificare Tehnica Periodica

Funcția VTP - Verificare Tehnica Periodica se activează automat la fiecare 2 ani de zile (+ / - 2 săptămâni).



În apropierea datei VTP pe display se va afișa intermitent simbolul **S6**  SERVICE și dacă centrala se află în stand-by se va afișa intermitent și mesajul "OFF".

Pentru păstrarea garanției va rugăm să apelați firma de service care a efectuat punerea în funcție, în vederea efectuării reviziei tehnice obligatorii de tip VTP.

Revizia tehnică obligatorie de tip VTP este reglementată de legislația specifică ISCIR și nu este decontată de firma KÖBER SRL sau de către firma parteneră service.

În cazul în care nu efectuați revizia tehnică obligatorie de tip VTP la timp (la fiecare 2 ani), pentru a proteja centrala termică de eventuale defecțiuni care nu sunt acoperite de garanție (colmatarea schimbatoarelor și recuperatoarelor de căldură care poate duce la fisurarea iremediabilă a acestora; depuneri în interiorul pompei care pot duce la deteriorarea iremediabilă a acesteia, etc.), atunci puterea specifică a cazanului va fi diminuată la 20-25% din maximul setat pe CH și DHW, iar cazanul nu va mai funcționa în capacitate maximă.

6.2.10 Context grafic - Submeniul SERVICE

În **submeniul SERVICE**, pot fi vizualizați/modificați/verificați diferiți parametri de funcționare ai centralei (**SP** - parametri service, **Co** - buffer comenzi - conține două comenzi **SAVE** și **CLEAR**, **EI** - buffer elemente informative, **SI** - buffer cu informații despre senzori, **HP** - parametri statistici, **EC** - contoare erori).

Accesul este permis doar firmei de service autorizate.

6.3 Panoul de comanda tip LMC201 - valabil pentru modelele C38GC25-PV1 / C38GC35-CH1V1 / C38GC35-CH2V1

Panoul de comanda LM201 (fig.6.1) permite vizualizarea si modificarea parametrilor ce definesc functionarea centralei.

Este format din:

- 8 taste tactile (J1÷J13) - tab.6.1
 - afisajul tip LCD, unde sunt afisate mesajele (simboluri grafice) de comunicare cu centrala:
- Semnificatia simbolurilor si afisarea digitilor este prezentata in tab. 6.2.

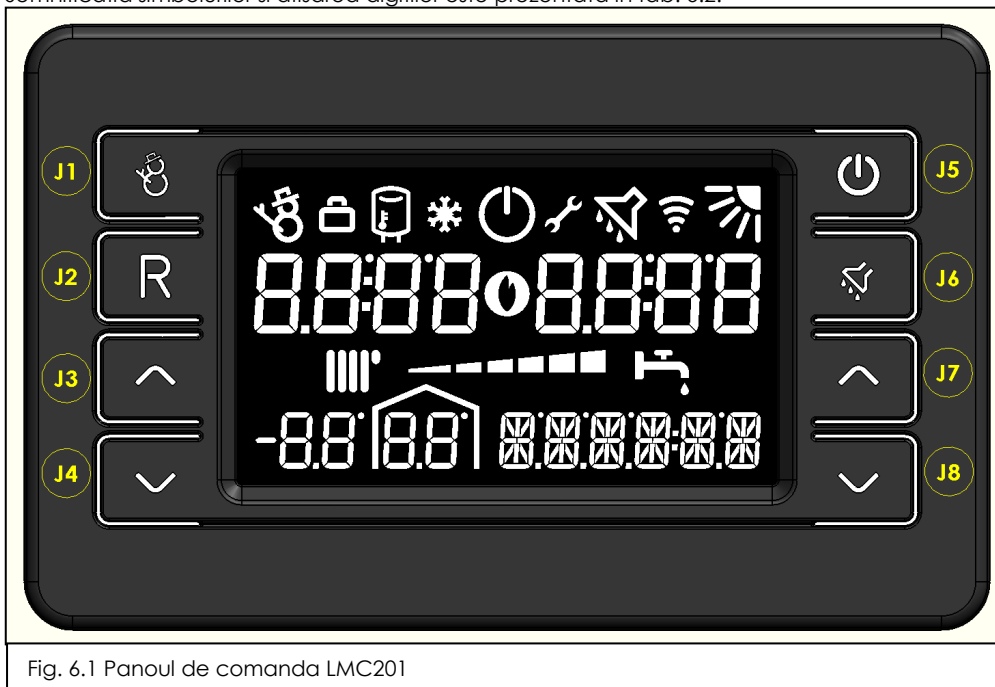


Fig. 6.1 Panoul de comanda LMC201

Tabel 6.1: Taste panou comanda

Tasta	Adnotare	Descriere:
J1		Comutare mod de functionare iarna/vara; Activeaza/dezactiveaza functia de aerisire centrala (apasare lunga in modul stand-by)
J2		Resetare placa electronica dintr-o stare de eroare; iesire din meniul de instalare
J3		Incrementare temperatura setata mod iarna; navigare prin meniul instalare; incrementare valoare parametru curent meniu instalare
J4		Decrementare temperatura setata mod iarna; navigare prin meniul instalare; decrementare valoare parametru curent meniu instalare
J5		POWER - Pomire/Oprire centrala
J6		Activare functie confort
J7		Incrementare temperatura setata mod vara; navigare prin meniul instalare; incrementare valoare parametru curent meniu instalare
J8		Decrementare temperatura setata mod vara; navigare prin meniul instalare; decrementare valoare parametru curent meniu instalare

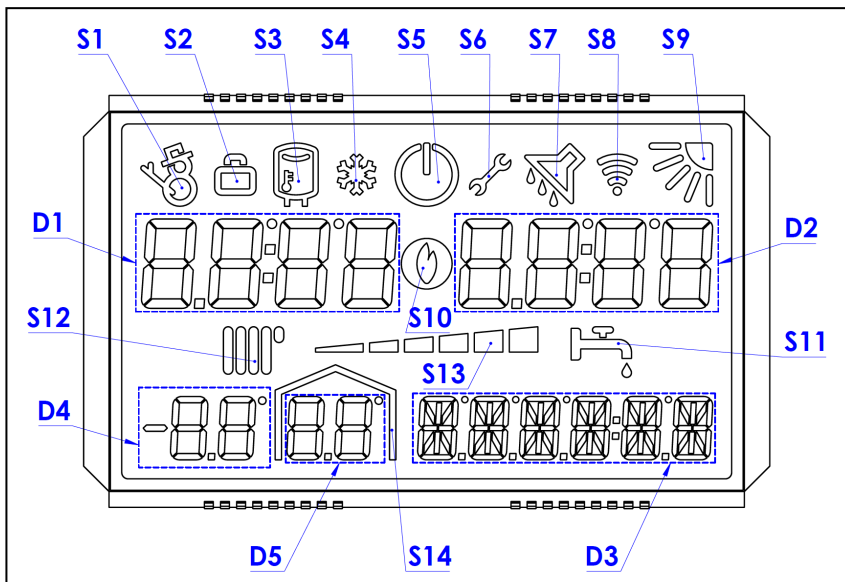


Fig. 6.2 Display Panou de comanda LMC201

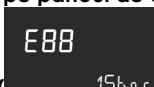
Tabel 6.2: Descrierea simbolurilor grafice din zona afisajului LCD

Tasta	Adnotare	Descriere:
S1		Indica daca modul de functionare stabilit este IARNA – simbol activ
S2		Indica starea functiei "Vacanta" – activa/inactiva
S3		Indica daca modul de productie ACM este prin boiler - simbol activ
S4		Indica starea functiei "Antiinghet" – activa/inactiva
S5		Indica starea centralei (OFF=simbol activ, ON = simbol inactiv)
S6		Indica faptul ca a existat o schimbare nesalvata in parametrii in memoria EEPROM (se aprinde intermitent – in submeniul SERVICE); indica necesitatea efectuarii VTP (verificare tehnica periodica) (simbolul se aprinde intermitent)
S7		Indica starea Functiei "Confort"- activa/inactiva
S8		Indica starea comunicatiei seriale (RS232 cu calculatorul) - activa/inactiva
S9		Indica daca modul de functionare stabilit este VARA - (simbol activ)
S10		Afiseaza prezenta flacarii
S11		Indica functionarea centralei in modul ACM, se aprinde intermitent (producere ACM)
S12		Indica functionarea centralei in modul AT, se aprinde intermitent (termoficare)
S13		Indica treapta de modulare
S14		Simbol "HOME" – activ in prezenta senzorului de exterior conectat la centrala
D1		Afiseaza temperatura (°C), valori ale parametrilor
D2		Afiseaza temperatura (°C), index parametri, contor erori
D3		Afiseaza presiunea in format ex. 1.5 bar , alte texte („On”, „OFF”, „HELLO” etc.)
D4		Afiseaza temperatura exterioara (°C) – activ in prezenta senzorului de exterior
D5		Afiseaza temperatura interioara (°C) – activ in prezenta senzorului de de temperatura interior – in corelatie cu simbolul S14

6.4 Descrierea functiilor si contextelor grafice afisate panoul de comanda LMC201

6.4.1 Context grafic - Afisare eroarea E88

La punerea sub tensiune a centralei pe panoul de comanda se va afisa mesajul de intampinare „OFF si 0.0bar” urmat imediat



de intrarea centralei in eroarea E88 (15bar).



Acest lucru va indica necesitatea efectuarii operatiei PIF (Punere In Functie) de catre una din firmele de service autorizate conform legislatiei in vigoare si agreate de catre noi KÖBER SRL. Pentru aceasta contactati una din firmele partener de pe raza domiciliului dumneavoastra, indicate in lista din interiorul Certificatului de Garantie.

Pentru efectuarea probelor de presiune de catre instalator este disponibila afisarea presiunii pe manometrul analogic montat sub centrala.

Pentru acordarea garantiei scoaterea din eroarea E88 este permisa doar personalului autorizat si agreat de KÖBER SRL.

Imediat dupa scoaterea din eroarea E88, daca instalatia este incarcata la peste 0,7 bar, atunci va fi initiata automat functia "autoaerisire" pe CH timp de 450 secunde astfel: **30 secunde (pompa ON), urmata de 20 secunde pompa OFF. Ciclul se repeta de 9 ori.**

Funcția de autoaerisire poate fi intrerupta prin apasarea tastei J1 ().

6.4.2 Context grafic - pornire centrala

La conectarea centralei cu energie electrica, centrala se afla intr-o stare intermediara timp de 5 secunde, care este necesar pentru initializarea sistemului, iar pe display este afisat mesajul „OFF” si „0.0 bar”. Din punct de vedere al interfeței cu utilizatorul, sunt doua moduri diferite de functionare ce depind de starea centralei:

- centrala se afla in starea „ON” inainte de decuplarea placii de la retea;
- centrala se afla in starea „OFF” inainte de decuplarea placii de la retea.

Indiferent de starea in care se afla centrala, pe digitii D2 se va afisa mesajul de intampinare „OFF” si „0.0 bar” (a se vedea figura 6.2.1);




Figura 6.2.1



6.4.3 Funcția LIGHT

Display-ul centralei este iluminat permanent, prin apasarea oricarei taste (atat in modul stand-by sau stare de functionare) intensitatea luminii de pe display creste pentru o vizualizare mai buna a afisarii.


6.4.4 Context grafic – Stare asteptare (OPRIT / OFF)

Acest context este asociat cu o stare inactiva/asteptare a centralei. In starea de stand-by, toate elementele de actionare/stare sunt inactivate si orice cerere de ardere este ignorata.

Exceptie de la aceasta regula: **funcția antiîngheț** (generata de o temperatura apei in instalatie mai mica de 8°C, sesizata se senzorul tur termoficare) care va initia un ciclu de ardere pentru a preveni inghetarea agentului termic in instalatie – activarea functiei este semnalizata prin aparitia simbolului S4 () pe display;

Intrarea si iesirea acest regim se realizeaza prin apasarea tastei J5 -  (POWER) timp de cel puțin o secunda. Comutarea intre cele doua meniuri contextuale seteaza, de asemenea, starea centralei din OFF in ON. Tasta J5 -  (POWER) este activa in oricare alt meniu contextual pentru a facilita oprirea forzata a cazanului in caz de functionare anormala.

Actiuni posibile:

- **POWER** - comutarea intre starea ON/OFF;
- **RESET** - utilizata pentru a reseta eventualele erori.
- **Aerisire automata** – se activeaza automat la punerea sub tensiune (daca instalatia este incarcata la peste 0,7 bar), centrala trebuie sa fie in modul **OFF**; pentru dezactivare se apasa lung tasta J1 ();

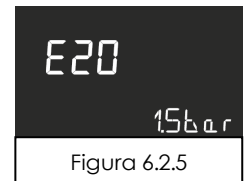



Figura 6.2.5

Aerisire manuala – pentru activare/dezactivare se apasa lung tasta J1 ();

- **Funcția vacanta** – se activeaza apasand lung tastele J1+J4. Activarea functiei este semnalizata prin aparitia simbolului S2 (), in acest mod centrala va furniza agent termic la temperatura 45 °C .

- **Confort** – se apasa scurt tasta J6 – activarea functiei este semnalizata prin aparitia simbolului S7 () pe display;


- **VTP (verificare tehnica periodica)** - este semnalizata de aparitia simbolului S6 () care clipeste intermitent impreuna cu mesajul OFF (se activeaza automat la fiecare 2 ani de zile (+ / - 2saptamani)).

Figura 6.2.2 este un exemplu de afisare in starea stand-by (presiunea pe instalatia de termoficare 1.5 bar).




Figura 6.2.2

6.4.5 Context grafic - stare asteptare (PORNIT / ON)

Comutarea in modul **ON** se face apasand lung tasta J5 -  (POWER).

Starea de asteptare este asociata cu o stare de functionare a centralei dar in care nu apare nici o cerere de ardere. In aceasta stare, toate elementele de actionare/stare ale cazanului sunt active si orice cerere de ardere este acceptata, daca nici o eroare nu este prezenta. In aceasta stare utilizatorul poate sa vizualizeze toate informatiile despre centrala si respectiv sa faca setarile dorite.

Moduri de functionare:

Modul de functionare vara – comutarea in modul iarna/vara se face apasand tasta J1 – apare simbolul S9 () in partea dreapta sus a afisajului

Temperatura setata pe ACM se afiseaza pe grupul de digiti mari din partea dreapta (D2) atunci cand centrala este intr-o stare de asteptare. Incrementarea/decrementarea temeperaturii dorite a apei calde menajere se face in tastele J7 si J8.

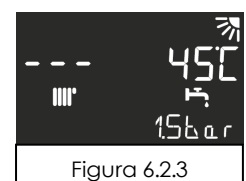





Figura 6.2.3

Cand cererea de apa calda menajera este activa simbolul **S11** () se va afisa intermitent iar temperatura masurata a apei calde menajere va fi afisata in grupul de digiti mari din partea dreapta (**D2**).

Se activeaza de asemenea si simbolurile **S10** () - prezenta flacara si **S13** () - modularea centrala. Figura 6.2.3 este un exemplu de afisare pe modul vara (temperatura setata este 45°C si presiunea pe instalatia de termoficare 1.5 bar, si nu este nici o cerere de acm)

Modul de functionare – iarna - comutarea in modul iarna/vara se face apasand tasta J1 – apare simbolul S1 () in partea stanga sus a afisajului

Temperatura setata pe CH se afiseaza pe grupul de digiti mari din partea stanga (**D1**) atunci cand centrala este intr-o stare de asteptare. Incrementarea/decrementarea temperaturii dorite pe circuitul de termoficare se face din tastele **J3** si **J4**.


Cand cerere de termoficare este activa simbolul **S12** () se va afisa intermitent iar temperatura masurata a agentului termic va fi afisata in grupul de digiti mari din partea stanga (**D1**).

Figura 6.2.4 este un exemplu de afisare pe modul CH (temperatura setata pe CH este 60°C, temperatura setata pe ACM este 45°C si presiunea pe instalatia de termoficare 1.5 bar, si nu este activa nici o cerere de incalzire)



Funcții active in modul ON:

- **POWER** - comutarea intre starea ON/OFF;
- **RESET** - utilizata pentru a reseta eventualele erori;

- **Tasta J3** () - selecteaza modul de functionare IARNA/VARA;

- **Antifreeze** – se activeaza automat cand temperatura pe senzorul de temperatura tur ajunge la 8°C - activarea functiei este

semnalizata prin aparitia simbolului **S4** () pe display;

- **Functionare cu boiler (acumulare/preparare)** - se activeaza din parametrii service si este semnalizata prin aparitia simbolului

S3 ()

6.4.6 Context grafic – stare eroare

Afisarea unei erori este asociata cu o stare de defectiune/eroare a centralei. Sunt 3 tipuri diferite de erori:

- erori critice: aceste erori opresc imediat toate elementele de executie si sistemul se blocheaza. Iesirea dintr-o stare de eroare critica se realizeaza resetare;
- erori normale: aceste erori impiedica cererile de ardere. Iesirea dintr-o stare de eroare normala se face prin resetare;
- erori informative: aceste erori nu opresc functionarea centralei si sunt numai afisate. Iesirea dintr-o stare de eroare informativa se face automat, atunci cand cauza erorii dispare.

Iesirea din starea de eroare se face prin apasarea tastei **J2** () .



In acest context displayul afiseaza intermitent un mesaj reprezentat de codul erorii.


Actiuni posibile:

- **RESET** - resetare eroare critica sau normala;

Figura 6.2.5 este un exemplu de afisare a unei erori oarecare (in cazul de fata E20).


6.4.7 Context grafic - Submeniul ECONOMIC

Funcția ECONOMIC se poate activa/dezactiva prin apasare lunga a tastelor **J1** () si **J6** () , centrala fiind in stare OFF.

Daca se activeaza functia ECONOMIC pe display apare simbolul **S2** () , centrala nu mai tine cont de temperatura setata pe regim incalzire. In acest caz ciclul de ardere pe regim incalzire se opreste la 50°C si reporneste la 35°C. Aceasta functie nu poate fi activa in acelasi timp cu functia Confort. Funcția Confort are prioritate.

6.4.8 Context grafic - Submeniul CONFORT


Funcția CONFORT se poate activa/dezactiva prin apasarea tastei **J6** () , centrala fiind in stare OFF.

Daca se activeaza functia CONFORT pe display apare simbolul **S7** () , prin intermediul acestei functii cazanul porneste cand temperatura apei calde menajere este egala cu temperatura ACM setata; cazanul se opreste cand temperatura apei calde menajere este cu 8°C (valoare fixata) mai mare decat temperatura ACM setata. Daca apa astfel incalzita nu este consumata timp de o ora, functia CONFORT este automat dezactivata.

6.4.9 Context grafic - Activarea functiei VTP - Verificare Tehnica Periodica

Funcția VTP - Verificare Tehnica Periodica se activeaza automat la fiecare 2 ani de zile.




In apropierea datei VTP pe display se va afisa intermitent simbolul **S6** () SERVICE si daca centrala se afla in stand-by se va afisa intermitent si mesajul "OFF".

Pentru pastrarea garantiei va rugam sa apelati firma de service care a efectuat punerea in functie, in vederea efectuării reviziei tehnice obligatorii de tip VTP.

Revizia tehnica obligatorie de tip VTP este reglementata de legislatia specifica ISCIR si nu este decontata de firma KOBER SRL sau de catre firma partenera service.

In cazul in care nu efectuati revizia tehnica obligatorie de tip VTP la timp (la fiecare 2 ani zile), pentru a proteja centrala termica de eventuale defectiuni care nu sunt acoperite de garantie (colmatarea schimbatoarelor si recuperatoarelor de caldura care poate duce la fisurarea iremediabila a acestora; depuneri in interiorul pompei care pot duce la deteriorarea iremediabila a acesteia, etc.), atunci puterea specifica a cazanului va fi diminuată la 20-25% din maximul setat pe CH si DHW, iar cazanul nu va mai functiona in capacitate maxima

6.4.10 Context grafic - Submeniul SERVICE

In submeniul SERVICE (semnalizat prin aparitia SIMBOLULUI S6 ()), pot fi vizualizati/modificati/verificati diferiti parametri de functionare ai centralei (SP - parametri service, Co - buffer comenzi - contine doua comenzi SAVE si CLEAR, EI - buffer elemente informative, SI - buffer cu informatii despre senzori, HP - parametri statistici, EC - contoare erori). Accesul este permis doar firmei de service autorizate.

7 PUNEREA IN FUNCTIUNE SI UTILIZAREA CENTRALEI



Pericol!

Lucrarile de punere in functiune sunt permise numai firmelor autorizate conform legislatiei in vigoare si agreate de catre noi KOBER SRL.
Pentru a beneficia de toate functiile centralei pe o perioada cat mai indelungata se recomanda indeplinirea tuturor lucrarilor descrise in continuare.



Pericol!

Pericol de moarte prin electrocutare la contactele electrice!

7.1 Lucrarile de Punere in functiune

La lucrarile de Punere in functiune, trebuie sa fie parcurse urmatoarele etape:

Tab. 7.1 Etapele de lucru pentru Punerea in functiune

Nr.	Etapa de lucru	Se efectueaza:		
		La	Punerea	in
		functiune (PIF)		
1.	Verificarea modului de conectare a kitului de admisie / evacuare aer / gaze		•	
2.	Masurarea parametrilor alimentarii cu energie electrica		•	
3.	Verificarea conectarii cazanului la reseaua electrica		•	
4.	Verificarea presiunii din vasul de expansiune cu membrana		•	
5.	Verificare prezenta filtru magnetic pe returul instalatiei		•	
6.	Umplerea si golirea instalatiei de incalzire		•	
7.	Alimentarea cu gaz		•	
8.	Pornirea centralei		•	
9.	Reglarea amestecului combustibil si a cantitatii		•	
10.	Masurarea presiunii statice si a presiunii dinamice de alimentare cu gaz		•	
11.	Reglajul puterii maxime pe CH si ACM functie de instalatie		•	
12.	Reglarea turatiei pompei functie de necesar instalatie (din fabrica setata la 5m)		•	
13.	Setarea functiilor suplimentare		•	
14.	Instalarea termostatului de ambient si a senzorului de exterior		•	
15.	Verificare prezenta filtru dedurizator + filtru impuritati pe circuitul de intrare apa calda menajera		•	
16.	Verificarea elementelor de siguranta		•	
17.	Testul de etanseitate al sistemului de evacuare		•	
18.	Verificarea etanseitatii traseului de gaz		•	
19.	Oprirea centralei in conditii de siguranta		•	
20.	Instruirea utilizatorului		•	

7.2 Pornirea centralei


7.2.1 Pornirea centralei pentru modelele C38GC25V1 / C38GC29V1 / C38GC35V1

Pentru a se porni centrala se apasa tasta J7 -  (POWER) fig.7.5.




Fig. 7.5 Panoul de comanda LMC202

Alegerea regimului de functionare iarna/vara

Prin apasarea pe tasta J3 () se poate schimba regimul de functionare de pe iarna pe vara si invers. Acest lucru este vizualizat pe display, simbolul S1/S9 va fi activat.

Reglarea temperaturii pe circuitul de termoficare – simbolul S1 () se afiseaza pe display.

Temperatura setata pe termoficare se afiseaza pe grupul de digiti mari din partea stanga (D1) atunci cand centrala este intr-o stare de asteptare. Incrementarea/decrementarea temperaturii dorite pe circuitul de termoficare se face din tastele J1 si J2.

Cand cerere de termoficare este activa simbolul S12 () se va afisa intermitent iar temperatura masurata a agentului termic va fi afisata in grupul de digiti mari din partea stanga (D1).

Se activeaza de asemenea si simbolurile S10 () - prezenta flacarii si S13 () - modulare centrala.

Reglarea temperaturii apei pe circuitul de apa calda menajera - simbolul S9 () se afiseaza pe display.

Temperatura setata pe ACM se afiseaza pe grupul de digiti mari din partea dreapta (D2) atunci cand centrala este intr-o stare de asteptare. Incrementarea/decrementarea temperaturii dorite a apei calde menajere se face in tastele J12 si J13.

Cand cererea de apa calda menajera este activa simbolul S11 () se va afisa intermitent iar temperatura masurata a apei calde menajere va fi afisata in grupul de digiti mari din partea dreapta (D2).

Se activeaza de asemenea si simbolurile S10 () - prezenta flacarii si S13 () - modulare centrala.

7.2.2 Functionarea in regim de apa calda menajera

Centrala poate functiona in acest mod pentru ambele sezoane („Iarna” si „Vara”).

Cererea de incalzire in modul ACM este prioritara cererii de incalzire in modul AT.

Centralele C38GC25 / C38GC29 / C38GC35 / C38GC25-P pot functiona in regim ACM instant sau ACM cu boiler cu acumulare, care se achizitioneaza separat.

Centralele C38GC35-CH1 / C38GC35-CH2 pot functiona in regim ACM cu boiler cu preparare (boiler cu serpentina), care se achizitioneaza separat.

Pentru functionare ACM cu boiler (acumulare sau preparare functie de necesitate) adresati-va firmei de service autorizate si agreeate de noi KOBER SRL.

Pentru producerea apei calde menajere debitul minim de alimentare trebuie sa fie cca 3 l/min (2.5l/min la C38GC25* si C38GC29, respectiv 3 l/min la C38GC35*) iar debitul maxim de alimentare nu trebuie sa depaseasca 8 l/min.

Pentru confort in exploatarea apei calde menajere (pornire fara intermitente; stabilitate in temperatura; atingerea temperaturii tinta stabilite de pe panoul de comanda), recomandam utilizarea centralei la un debit maxim de 7-8 l/min.

La functionarea pe ACM cu debite mici, centrala va functiona continuu la capacitatea minima atat timp cat temperatura apei calde menajere este sub valoarea de prag de 63°C. Daca temperatura ACM atinge pragul mentionat, atunci arzatorul este inchis (vana de gaz este inchisa) dar pompa de circulatie inca functioneaza. O noua aprindere are loc de indata ce temperatura ACM este mai mica decat pragul de 60°C.

**Atentie!**

Functionarea la debite mici creaza disconfort in exploatare, in special riscul de oparire!

Daca capacitatea de incalzire necesara este mai mare decat capacitatea maxima a cazanului, adica debitul cerut de ACM este prea mare, atunci temperatura ACM va fi invers proportionala cu debitul ACM, dar mai mica decat temperatura setata.

**Atentie!**

Functionarea la debite mari creaza disconfort in exploatare, in special riscul de neatingere a temperaturii ACM setate!

In configuratia ACM instant, poate fi activata functia **CONFORT**.

Aceasta functie permite furnizarea ACM instantaneu, pastrand cazanul in permanenta cald. Daca functia este activa, cazanul porneste cand temperatura apei calde menajere este egala cu temperatura ACM setata; cazanul se opreste cand temperatura apei calde menajere este cu 8°C (valoare fixata) mai mare decat temperatura ACM setata. Daca apa astfel incalzita nu este consumata timp de o ora, functia **CONFORT** este automat dezactivata.

Configuratia pentru producere ACM prin boiler cu acumulare (parametrul SP:02 = 1)

In cazul in care apa calda menajera este furnizata printr-un boiler de acumulare, comportamentul intregului ansamblu (cazan - boiler) este influentat de valoarea parametrului **SP:04** dupa cum urmeaza:

- **parametrul SP:04 = 0** – boiler cu termostat. Ca in cazul sistemului ACM instant, cererea de incalzire este declansata de flowmetru. Pompa boilerului este controlata de termostatul boilerului. Centrala va furniza apa calda implicit la temperatura de 70°C. Utilizatorul poate limita temperatura apei calde menajere din termostatul boilerului.

In cazul unei functionari continue a cazanului la capacitatea minima, in modul ACM, temperatura apei boilerului poate depasi valoarea de 70°C. De aceea, din motive de siguranta, arzatorul este oprit (vana de gaz va fi inchisa) cand temperatura apei din boiler atinge 73°C (valoare fixata); pompa de circulatie va continua sa functioneze. O noua aprindere va avea loc dupa ce temperatura apei scade sub 70°C.

In cazul cand centrala este configurata sa functioneze cu boiler, functia **ANTILEGIONELLA** este activata automat. Aceasta inseamna ca temperatura apei din boiler este mentinuta la o temperatura ridicata pentru o ora, o data pe saptamana.

7.2.3 Functionarea in regim de termoficare

Centrala functioneaza in acest mod doar cand este selectat sezonul „iarna”. Pentru selectarea tipului instalatiei de incalzire (prin pardoseala sau radiatoare), parametrul **SP:01** va fi setat la 0 sau 1 (0 = incalzire radiatoare; 1 = incalzire prin pardoseala). Cererea de incalzire apare cand senzorul de temperatura tur termoficare masoara o temperatura cu 6°C – pentru incalzirea cu radiatoare sau cu 5°C – pentru incalzirea prin pardoseala, mai mica decat temperatura de pe termoficare setata. Totodata cererea de incalzire inceteaza cand senzorul de temperatura tur termoficare masoara o temperatura cu 4°C – pentru incalzirea cu radiatoare sau cu 5°C – pentru incalzirea prin pardoseala, mai mare decat temperatura termoficare setata, pompa de circulatie va functiona continuu.

Daca un termostat de ambient este conectat la placa electronica, centrala functioneaza in mod termoficare doar cand temperatura ambientala este mai mica decat cea setata in termostatul de ambient. Altfel, functionarea centralei pe termoficare este inhibata.


7.2.4 Pornirea centralei pentru modelele C38GC25-PV1 / C38GC35-CH1V1 / C38GC35-CH2V1

Pentru a se porni centrala se apasa tasta J5 -  (POWER) fig.7.5.




Fig. 7.5 Panoul de comanda LMC201



Alegerea regimului de functionare iarna/vara

Prin apasarea pe tasta J1 () se poate schimba regimul de functionare de pe iarna pe vara si invers. Acest lucru este vizualizat pe display, simbolul S1/S9 va fi activat.

Reglarea temperaturii pe circuitul de termoficare – simbolul S1 () se afiseaza pe display.

Temperatura setata pe termoficare se afiseaza pe grupul de digiti mari din partea stanga (D1) atunci cand centrala este intr-o stare de asteptare. Incrementarea/decrementarea temperaturii dorite pe circuitul de termoficare se face din tastele J3 si J4.

Cand cerere de termoficare este activa simbolul S12 () se va afisa intermitent iar temperatura masurata a agentului termic va fi afisata in grupul de digiti mari din partea stanga (D1).

Se activeaza de asemenea si simbolurile S10 () - prezenta flacarii si S13 () - modularea centralei.

Reglarea temperaturii apei pe circuitul de apa calda menajera - simbolul S9 () se afiseaza pe display.

Temperatura setata pe ACM se afiseaza pe grupul de digiti mari din partea dreapta (D2) atunci cand centrala este intr-o stare de asteptare. Incrementarea/decrementarea temperaturii dorite a apei calde menajere se face in tastele J7 si J8.

Cand cererea de apa calda menajera este activa simbolul S11 () se va afisa intermitent iar temperatura masurata a apei calde menajere va fi afisata in grupul de digiti mari din partea dreapta (D2).

Se activeaza de asemenea si simbolurile S10 () - prezenta flacarii si S13 () - modularea centralei.

7.2.5 Functionarea in regim de apa calda menajera

Centrala poate functiona in acest mod pentru ambele sezoane („Iarna” si „Vara”).

Cererea de incalzire in modul ACM este prioritara cererii de incalzire in modul AT.

Centralele C38GC25-PV1 pot functiona in regim ACM instant sau ACM cu boiler cu acumulare, care se achizitioneaza separat.

Pentru functionare ACM cu boiler acumulare adresati-va firmei de service autorizate si agreate de noi KOBER SRL.

Pentru producerea apei calde menajere debitul minim de alimentare trebuie sa fie cca 2.5l/min, iar debitul maxim de alimentare nu trebuie sa depaseasca 8 l/min.

Pentru confort in exploatarea apei calde menajere (pornire fara intermitente; stabilitate in temperatura; atingerea temperaturii tinta stabilite de pe panoul de comanda), recomandam utilizarea centralei la un debit maxim de 7-8 l/min.

La functionarea pe ACM cu debite mici, centrala va functiona continuu la capacitatea minima atat timp cat temperatura apei calde menajere este sub valoarea de prag de 63°C. Daca temperatura ACM atinge pragul mentionat, atunci arzatorul este inchis (vana de gaz este inchisa) dar pompa de circulatie inca functioneaza. O noua aprindere are loc deodata ce temperatura ACM este mai mica decat pragul de 60°C.



Atentie!

Functionarea la debite mici creaza disconfort in exploatare, in special riscul de oparire!

Daca capacitatea de incalzire necesara este mai mare decat capacitatea maxima a cazanului, adica debitul cerut de ACM este prea mare, atunci temperatura ACM va fi invers proportionala cu debitul ACM, dar mai mica decat temperatura setata.

**Atentie!**

Functionarea la debite mari creaza disconfort in exploatare, in special riscul de neatingere a temperaturii ACM setate!

In configuratia ACM instant, poate fi activata functia **CONFORT**.

Aceasta functie permite furnizarea ACM instantaneu, pastrand cazanul in permanenta cald. Daca functia este activa, cazanul porneste cand temperatura apei calde menajere este egala cu temperatura ACM setata; cazanul se opreste cand temperatura apei calde menajere este cu 8°C (valoarea fixata) mai mare decat temperatura ACM setata. Daca apa astfel incalzita nu este consumata timp de o ora, functia **CONFORT** este automat dezactivata.

Configuratia pentru producere ACM prin boiler cu acumulare (parametrul SP:02 = 1)

In cazul in care apa calda menajera este furnizata printr-un boiler de acumulare, comportamentul intregului ansamblu (cazan - boiler) este influentat de valoarea parametrului **SP:04** dupa cum urmeaza:

- **parametrul SP:04 = 0** – boiler cu termostat. Ca in cazul sistemului ACM instant, cererea de incalzire este declansata de flowmetru. Pompa boilerului este controlata de termostatul boilerului. Centrala va furniza apa calda implicit la temperatura de 70°C. Utilizatorul poate limita temperatura apei calde menajere din termostatul boilerului.

In cazul unei functionari continue a cazanului la capacitatea minima, in modul ACM, temperatura apei boilerului poate depasi valoarea de 70°C. De aceea, din motive de siguranta, arzatorul este oprit (vana de gaz va fi inchisa) cand temperatura apei din boiler atinge 73°C (valoarea fixata); pompa de circulatie va continua sa functioneze. O noua aprindere va avea loc dupa ce temperatura apei scade sub 70°C.

In cazul cand centrala este configurata sa functioneze cu boiler, functia **ANTILEGIONELLA** este activata automat. Aceasta inseamna ca temperatura apei din boiler este mentinuta la o temperatura ridicata pentru o ora, o data pe saptamana.

7.2.6 Functionarea in regim de termoficare

Centrala functioneaza in acest mod doar cand este selectat sezonul „iarna”. Pentru selectarea tipului instalatiei de incalzire (prin pardoseala sau radiatoare), parametrul **SP:01** va fi setat la 0 sau 1 (0 = incalzire radiatoare; 1 = incalzire prin pardoseala). Cererea de incalzire apare cand senzorul de temperatura tur termoficare masoara o temperatura cu 6°C – pentru incalzirea cu radiatoare sau cu 5°C – pentru incalzirea prin pardoseala, mai mica decat temperatura de pe termoficare setata. Totodata cererea de incalzire inceteaza cand senzorul de temperatura tur termoficare masoara o temperatura cu 4°C – pentru incalzirea cu radiatoare sau cu 5°C – pentru incalzirea prin pardoseala, mai mare decat temperatura termoficare setata, pompa de circulatie va functiona continuu.

Daca un termostat de ambient este conectat la placa electronica, centrala functioneaza in mod termoficare doar cand temperatura ambientala este mai mica decat cea setata in termostatul de ambient. Altfel, functionarea centralei pe termoficare este inhibata.

7.3 Functii presetate privind siguranta centralei

1. Functia de protectie antiinghet. In situatia in care temperatura apei in instalatie coboara sub 9°C, sistemul porneste incalzirea la sarcina minima pana cand temperatura ajunge la 30°C.

2. Functie postcirculatia pompei pe apa calda menajera si incalzire. Ciclul de postcirculatie porneste numai daca sistemul nu se afla in starea **ARDERE**.

Ciclul de postcirculatie - functionare termoficare - porneste (pompa trece in starea **PORNIT**) daca:

– temperatura pe termoficare depaseste pragul prestabilit (aprox. 90 °C).

Ciclul de postcirculatie se incheie daca:

– temperatura pe termoficare este sub pragul prestabilit (aprox 80 °C);

Ciclul de postcirculatie - functionare ACM - porneste (pompa trece in starea **PORNIT**) daca:

– temperatura pe termoficare depaseste pragul prestabilit (aprox. 80 °C).

Ciclul de postcirculatie se incheie daca:

– temperatura pe termoficare este sub pragul prestabilit (aprox 75 °C);

Avantaje:

a) previne stationarea apei la temperaturi mari in schimbatorul de caldura. In acest mod se reduc semnificativ depunerile de calcar.

b) se previne fierberea apei in schimbatorul de caldura in intervalul postincalzire.

Aceste avantaje au ca rezultat protejarea schimbatorului de caldura.

3. Sistemul antiblocaj pompa si vana cu trei cai.

Daca centrala nu a efectuat nici un ciclu de ardere timp se **24h**, pompa este pusa in functiune timp **12 secunde** pentru a evita blocarea acesteia. In acest timp si vana cu trei cai este activata si dezactivata.

4. Postventilatia

Dupa fiecare oprire a centralei, ventilatorul ramane in functiune o perioada de timp, pentru a evacua complet din centrala gazele de ardere si, odata cu ele, vaporii de apa pe care acestea le contin. In acest fel se protejeaza atat circuitul electric de comanda al ventilatorului cat si schimbatorul de caldura primar, care se raceste partial.

5. Functia de prevenire a aparitiei bacteriilor "Legionella"

Aceasta functie este activa pentru modul de functionare a centralei cu boiler de acumulare ACM.

La prepararea ACM in boiler, se activeaza automat functia **ANTILEGIONELLA**. Aceasta functie face ca, o data pe saptamana, timp de o ora temperatura apei din boiler sa fie mentinuta la valoarea de 65°C.

6. Functia autoaerisire

Aceasta functie se va activa ori de cate ori centrala este scoasa si repusa sub tensiune (in mod intentionat de catre utilizator , sau neintentionat prin cadere de tensiune) timp de 100 secunde. Functia se va actica doar daca in momentul intreruperii alimentarii cu energie electrica, centrala sa fie in starea OFF si sa fie indeplinita conditia de presiune (min. 0.7bar).

7.4 Oprirea centralei in conditii de siguranta

In cazul in care utilizatorul final constata ca aparatul are o functionare anormala, daca sunt afisate in mod repetat codurile de eroare, sau daca manifestarile centralei depasesc puterea sa de intelegere, acesta are obligatia de a opri functionarea centralei in cel mai scurt timp si in conditii de maxima siguranta. Pentru aceasta utilizatorul trebuie sa efectueze urmatoarele operatii:

- se apasa tasta **POWER** si se intrerupe functionarea centralei;
 - se deconecteaza centrala de la circuitul de alimentare cu energie electrica prin scoaterea stecherului din priza (atunci cand este cazul);
 - se intrerupe circuitul de alimentare cu combustibil prin inchiderea robinetelor de gaz;
 - se intrerupe circulatia apei menajere si a apei de incalzire prin inchiderea robinetelor corespunzatoare acestor circuite;
- Dupa oprirea centralei in conditii de siguranta maxima, utilizatorul va contacta firma de service in raza careia se afla.

7.5 Instruirea utilizatorului

Este obligatoriu ca la punerea in functiune prestatorul de specialitate sa instruiasca amanuntit beneficiarul in legatura cu urmatoarele aspecte :

A. Procedura de pornire si de oprire a centralei termice in conditii de siguranta prin verificarea in principal a urmatoarelor elemente:

- alimentarea cu energie electrica;
- alimentarea cu combustibil (gaz);
- alimentarea si incarcarea circuitului de termoficare;
- robinetul de umplere trebuie sa fie inchis;
- presiunea in instalatie prin citirea manometrului (**1.5÷2bar**);
- robinetele de pe circuitul de apa menajera sa fie deschise.

B. Modul de functionare al centralei si posibilele probleme care pot sa apara. De asemenea vor fi explicate semnificatiile fiecarei taste sau indicator de pe panoul de comanda.

C. Se avertizeaza beneficiarul ca o scadere a presiunii apei in sistem este cauzata de o pierdere a agentului termic ce trebuie remediata inainte de a folosi din nou centrala.

D. Se avertizeaza asupra lucrarilor intreprinse la sistemul de admisie/evacuare aer/gaze. **Atrageți atentie in mod special ca modificarea acestora este interzisa.**

E. Se recomanda ca beneficiarul sa recurga cel putin o data pe an la verificarea functionarii centralei de catre o persoana autorizata.

F. Se avertizeaza asupra precautiilor ce trebuie luate impotriva inghetului.

G. Se livreaza manualul de utilizare al centralei.

La sfarsitul instructajului se semneaza un proces verbal de punere in functiune (tab.4.1), in care acesta semneaza ca si-a insusit modul corect de utilizare al centralei termice. Aceasta fisa este semnata si de persoana autorizata care efectueaza punerea in functiune, care a instruit.

Persoana care efectueaza punerea in functiune are dreptul sa refuze punerea in functiune a centralei, daca se constata nereguli si nu va incheia fisa de punere in functiune pana la remedierea acestora.

7.6 Conditii de calitate si garantie

Societatea comerciala **KÖBER S.R.L. - SUCURSALA VADURI** in calitate de producator, garanteaza buna functionare a centralei daca sunt asigurate conditiile de instalare, punere in functiune, utilizare si revizie tehnica periodica stabilite in capitolele precedente si in "certificatul de garantie" acordat de producator / firma de vanzare agreata si incheiat la punerea in functiune cu beneficiarul.

Punere in functiune, reviziile periodice si interventiile in garantie se fac doar de firme agreate de producator, in caz contrar se pierde garantia produsului! Simpla achizitie a produsului nu obliga producatorul la acordarea garantiei!



Atentie!
Nerespectarea acestor conditii duce la pierderea garantiei.

Garantia nu acopera:

- defectiunile care nu pot fi imputate producatorului, provocate de defecte constructive ale instalatiilor la care este racordata centrala termica, si care intra in responsabilitatea furnizorilor de utilitati: furnizorul de apa curenta; furnizorul de gaz; furnizorul de energie electrica;

- defectiunile datorate unui montaj si a unei puneri in functiune necorespunzatoare (pe alte categorii de gaz, alte scheme hidraulice de functionare sau alte configuratii de admisie- evacuare gaze arse decat cele autorizate);

- defectiuni datorate unei utilizari necorespunzatoare din partea utilizatorului;

- conditii necorespunzatoare de depozitare pana la punerea in functiune si dupa;

- instalare sau punere in functiune pe instalatii de alimentare cu apa sau instalatii de termoficare care nu sunt de calitate corespunzatoare;

- instalare sau punere in functiune pe alta categorie de gaz decat cea autorizata, precizata in tabelul 2.2;

- conditii necorespunzatoare de montare, inclusiv defectiuni datorate inghetului instalatiei, depunerilor de impuritati, piatra, etc;

- defectiuni datorate umplerii necorespunzatoare, nedeblocarii pompei de circulatie, neaerisirii corespunzatoare a instalatiei;

- defectiuni provocate de o alimentare electrica defectoasa, de lipsa impamantarii sau de fluctuatii de tensiune de la retea de alimentare cu curent electric;

- defectiuni datorate fenomenelor electrice naturale (traznet).

8 INSPECTIA SI INTRETINEREA

8.1 Intervalele de inspectie si intretinere

Verificarea tehnica periodica obligatorie la 2 ani (V.T.P.) se va face conform legislatiei in vigoare.

In perioada de garantie a centralei verificarea tehnica periodica anuala (V.T.A.) si cea la 2 ani (V.T.P.) se va face de catre firme autorizate conform legislatiei in vigoare si agreeate de catre noi KOBER SRL.

Specific la centralele in condensare si semicondensare, in supradusele rezultate din ardere si din recuperarea caldurii gazelor arse, se formeaza acizi si oxizi care se depun pe exteriorul recuperatorului de caldura si pe traiectul de evacuare a condensului rezultat.

Pentru a nu pierde garantia, dar si pentru a beneficia de siguranta in functionare, fiabilitate si durata de viata indelungata a produsului va rugam sa faceti inspectia anuala a centralei (V.T.A.), prin intermediul unei firme de service autorizata si agreeata de KÖBER S.R.L. - SUCURSALA VADURI.

De aceea va recomandam sa incheiati un contract de intretinere si service cu o firma de service autorizata si agreeata de KÖBER S.R.L. - SUCURSALA VADURI.

Se recomanda ca inspectia tehnica periodica (V.T.A., respectiv V.T.P) sa se faca inainte de venirea sezonului rece cand centrala va fi utilizata la capacitate maxima.



Pericol!

Lucrarile de inspectie, intretinere si reparatii sunt permise numai firmei autorizate conform legislatiei in vigoare si agreeate de KÖBER S.R.L. - SUCURSALA VADURI. Neefectuarea inspectiei/intretinerii poate duce la provocarea de pagube materiale si de vatamari corporale.



Pentru a beneficia de toate functiile centralei pe o perioada cat mai indelungata se recomanda folosirea de piese de schimb originale.



Atentie!

In apropierea datei VTP pe display se va afisa intermitent iconita () SERVICE si daca centrala se afla in stand-by se va afisa intermitent si simbolul "bar".

Pentru pastrarea garantiei va rugam sa apelati firma de service care a efectuat punerea in functie, in vederea efectuarii reviziei tehnice obligatorii de tip VTP.

Revizia tehnica obligatorie de tip VTP este reglementata de legislatia specifica ISCIR si nu este decontata de firma KOBER SRL sau de catre firma partenera service.

In cazul in care nu efectuati revizia tehnica obligatorie de tip VTP la timp (la fiecare 2 ani zile), pentru a proteja centrala termica de eventuale defectiuni care nu sunt acoperite de garantie (colmatarea schimbatoarelor si recuperatoarelor de caldura care poate duce la fisurarea iremediabila a acestora; depuneri in interiorul pompei care pot duce la deteriorarea iremediabila a acesteia, etc.), atunci puterea specifica a cazanului va fi diminuat la 20-25% din maximul setat pe CH si DHW, iar cazanul nu va mai functiona in capacitate maxima.

8.2 Lucrarile de intretinere

Lucrarile de intretinere periodica (V.T.A. / V.T.P.) constau intr-un pachet de operatii (descrise in tabelul 8.1). Detalii ale modului de desfasurare a acestor operatii sunt descrise in manulele de service adresate firmelor de service autorizate si agreeate de KÖBER S.R.L. - SUCURSALA VADURI.

Tab. 8.1 Etapele de lucru pentru lucrarile de intretinere			
Nr.	Etapa de lucru	Se efectueaza:	
		General	La PIF si La nevoie
1.	Debransarea de la reseaua electrica si inchiderea alimentarii cu gaz	•	
2.	Inchiderea robinetilor de legatura cu instalatia; depresurizarea centralei si golire, daca este cazul		•
3.	Verificarea si curatarea schimbatorului principal de caldura		•
4.	Verificarea electrozudului de aprindere/ionizare		•
5.	Verificarea presiunii din vasul de expansiune.	•	•
6.	Verificarea schimbatorului de caldura secundar		•
7.	Verificarea flowmetrului	•	
8.	Verificarea racordurilor pe circuitul de termoficare si pe circuitul apa calda menajera	•	
9.	Verificarea si curatarea sifonului de condens	•	
10.	Verificarea elementelor de siguranta	•	
11.	Verificarea conexiunilor electrice	•	
12.	Verificarea etanseitatii conductelor si a vanei de gaz	•	
13.	Verificarea functiei de inchidere a vanei de gaz	•	
14.	Verificarea instalatiei de evacuare gaze	•	
15.	Verificarea dispozitivelor de reglare (termostat ambient, senzor exterior) daca este cazul	•	
16.	Inlocuirea elementelor de etansare (O-ringuri si garnituri). Nu sunt acoperite de garantie, se considera elemente consumabile.		•

9 DESCRIEREA ERORILOR SI MODUL DE DEPANARE AL ACESTORA

Posibilele erori ale sistemului sunt indicate prin urmatoarele coduri care apar pe afisaj. Semnificatia semnalelor de eroare ce apar pe display este explicata in tabelul 9.1.

Nota:

- I – erori informative: aceste erori nu opresc functionarea centralei si sunt numai afisate;
- N – erori normale: aceste erori impiedica cererile de ardere;
- C – erori critice: aceste erori opresc imediat toate elementele de executie si sistemul se blocheaza;
- Erorile care depind exclusiv de circuitul ACM (E36-E38, E46-E48) sunt considerate informative daca se opereaza pe circuitul AT sau normale daca se opereaza pe circuitul ACM.

Tabel 9.1

Codul	Clasa	Non-volatila	Semnificatie	Mod resetare
E01	C	DA	Calitatea alimentarii cu energie electrica nu este in parametri; Conexiunea intre placa electronica si priza de alimentare nu este corecta, generand contacte imperfecte.	AUTORESETABILA la disparitia cauzei
E02	C	NU	Conditie de defectare a placii electronice datorata interferentelor electromagnetice pe sistemul electric extern de alimentare a centralei. Pe acelasi circuit electric cu centrala exista consumatori generatori de astfel de interferente: masina de spalat, aparate de aer conditionat sau alte aparate electrocasnice. Conditie de defectare a placii electronice datorata umiditatii excesive in interiorul cutiei electronice (conditiile de mediu pentru instalarea cazanului nu sunt respectate).	AUTORESETABILA la disparitia cauzei
E04	C	NU	Intreruperea cablului panglica dintre placa electronica si afisaj; Blocarea tastelor de pe afisaj (manual sau taste blocate mecanic sub folia afisajului). Orice tasta daca este apasata pentru mai mult de 17 secunde afisajul intra in eroare E04.	AUTORESETABILA la disparitia cauzei
E06	C	NU	Resetarea frecventa a placii electronice. In 3 ore mai mult de 75 de autoresetari, datorate faptului ca alimentarea cu energie electrica nu este in parametri.	resetabila manual din tasta RESET
E07	N	NU	Alterarea parametrilor EEPROM producator si/sau instalator, datorita unor inadverente de comunicare intre procesoare.	resetabila manual din tasta RESET
E08	C	DA	-alterarea parametrilor EEPROM instalator ca urmare a unei conexiuni incorecte pe circuitul de alimentare 230Vac dintre placa electronica si priza de alimentare sau alt element de camp, alimentat la 230Vac, din centrala.	resetabila manual din tasta RESET
E10	N	NU	Presiunea apei in sistem este mai mica de 0,8 bar (din cauze specifice instalatiei de termoficare); Presiunea apei in sistem este mai mare de 3,5 bar (din cauze specifice instalatiei de termoficare); Cablu de alimentare senzor presiune cu contact imperfect sau intrerupt; Semnal eronat senzor de presiune (decalibrare).	AUTORESETABILA la disparitia cauzei
E11	N	DA	Cresterea rapida a temperaturii apei de iesire (debit mic sau blocare pompa - la varianta cu flowswitch)	AUTORESETABILA la disparitia cauzei
E13	N	NU	-diferenta de temperatura tur/retur CH prea mare, cauzata de: aer in instalatie; debit CH prea mic; presiune scazuta in instalatie; senzor temperatura defect.	resetabila manual din tasta RESET
E15	N	DA	Nici un semnal de debit al apei cand pompa boilerului este activata	resetabila manual din tasta RESET
E20	C	DA	Lipsa flacara (aprindeare esuata dupa 3 incercari de aprindeare), cauzata de: -probleme pe reseaua de alimentare cu gaz: lipsa gaz; presiune scazuta gaz in retea; contor de gaz/reglatoarea retea defecte; prezenta condens (apa) in gazul de ardere; -probleme la elementele din circuitul intern de ardere al centralei: conexiuni/electrozi/ transformator aprindeare/placa; Specific condensatiilor: probleme pe circuitul de evacuare condens.	resetabila manual din tasta RESET
E22	C	DA	Defectiune in faza de detectare a flacarii, semnal de curent de ionizare invalid.	resetabila manual din tasta RESET
E23	C	DA	Existenta curent de ionizare in afara ciclului de ardere.	resetabila manual din tasta RESET
E25	C	DA	Variatii ale tensiunii de alimentare/intreruperi/goluri/variatii de frecventa mai mari/mici decat cele permise standard pot duce, functie de starea in care se afla centrala, la blocarea ei permanenta in eroarea E25.	resetabila manual din tasta RESET
E26	C	DA	Probleme pe evacuare gaze arse: kit incorect montat; cu lungime sau panta incorecta; Activare termostat supratemperatura; Termostat de supratemperatura defect.	resetabila manual din tasta RESET

Codul	Clasa	Non-volatila	Semnificatie	Mod resetare
E30	N	DA	Senzor temperatura gaze arse defect Probleme evacuare condens	resetabila manual din tasta RESET
E31	N	NU	Senzor tur termoficare defect	AUTORESETABILA la disparitia cauzei
E32	I	NU	Senzor retur termoficare defect	AUTORESETABILA la disparitia cauzei
E35	I	NU	Senzor de temperatura externa defect	AUTORESETABILA la disparitia cauzei
E36	N, I	NU	Senzor de temperatura ACM defect	AUTORESETABILA la disparitia cauzei
E37	N, I	NU	Senzorul 1 de temperatura boilerului defect <u>Nu se aplica in cazul de fata</u>	AUTORESETABILA la disparitia cauzei
E38	N, I	NU	Senzorul 2 de temperatura boilerului defect <u>Nu se aplica in cazul de fata</u>	AUTORESETABILA la disparitia cauzei
E40	N	DA	Temperatura gazelor de ardere este prea mare (doar centrale in condensare), peste 95°C.	resetabila manual din tasta RESET, la disparitia cauzei
E41	N	NU	Temperatura agentului termic pe tur AT este prea mare/mica (peste 90°C / sub -10°C).	AUTORESETABILA la disparitia cauzei
E42	I	NU	Temperatura agentului termic pe retur AT este prea mare/mica (peste 90°C / sub -10°C).	AUTORESETABILA la disparitia cauzei
E45	I	NU	Temperatura externa prea mare	AUTORESETABILA la disparitia cauzei
E46	N, I	NU	Temperatura ACM prea mare/ mica (peste 82°C / sub -10°C).	AUTORESETABILA la disparitia cauzei
E47	N, I	NU	Temperatura indicata de senzorul 1 a boilerului este prea mare/mica (peste 82°C / sub -10°C). <u>Nu se aplica in cazul de fata.</u>	AUTORESETABILA la disparitia cauzei
E48	N, I	NU	Temperatura inafara limitei a senzorului siguranta camera de ardere	AUTORESETABILA la disparitia cauzei
E50	N	DA	Probleme pe alimentarea cu tensiune a ventilatorului; Probleme ventilator.	resetabila manual din tasta RESET
E51	N	DA	Eroare la comanda/stare ventilator	resetabila manual din tasta RESET
E52	N	DA	Functionare ventilator necorespunzatoare Ex. turatii ventilator setate inadecvat.	resetabila manual din tasta RESET
E88	C	DA	Eroare specifica pentru efectuarea operatiei PIF (Punere In Functie) de catre una din firmele de service autorizate conform legislatiei in vigoare si agreate de catre noi KOBER SRL. Pentru aceasta contactati una din firmele partenere de pe raza domiciliului dumneavoastra, indicate in lista din interiorul Certificatului de Garantie.	AUTORESETABILA la disparitia cauzei

10 ELIMINAREA DESEURILOR ELECTRICE SI ELECTRONICE (OUG 5/2015)

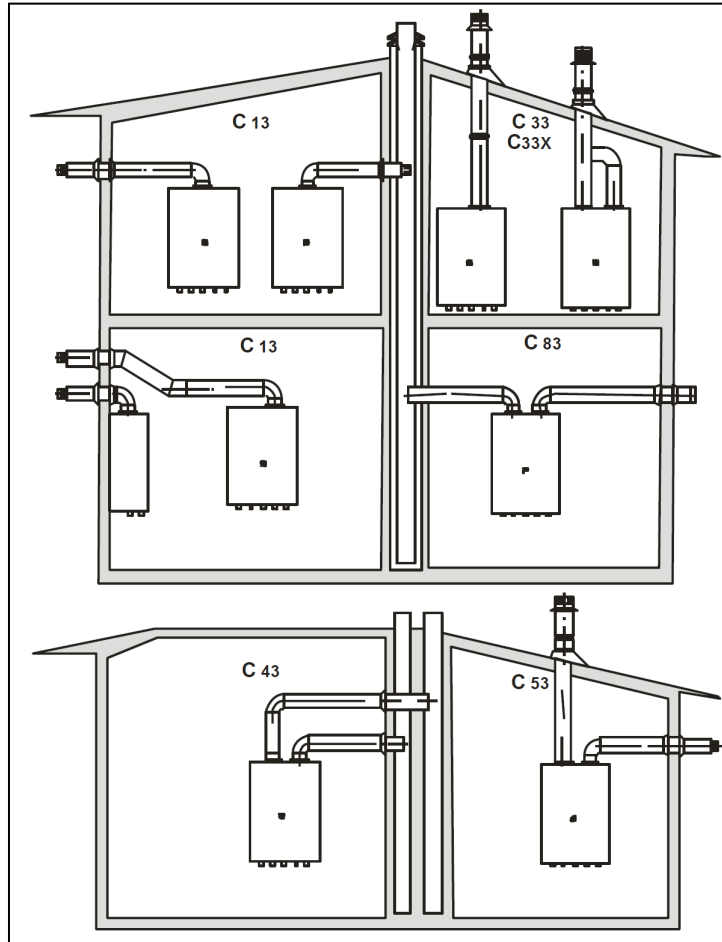


Acest simbol indica faptul ca acest produs nu trebuie aruncat ca si un deșeu menajer. Trebuie dus la un centru de colectare pentru reciclarea aparaturii electrice si electronice. Eliminarea corecta a produsului evita posibile urmasi asupra mediului si sanatatii. Reciclarea materialelor permite conservarea resurselor naturale. Pentru alte informatii despre reciclarea acestui produs va rugam sa contactati serviciul local pentru eliminarea deșeurilor menajere.

11 ANEXE

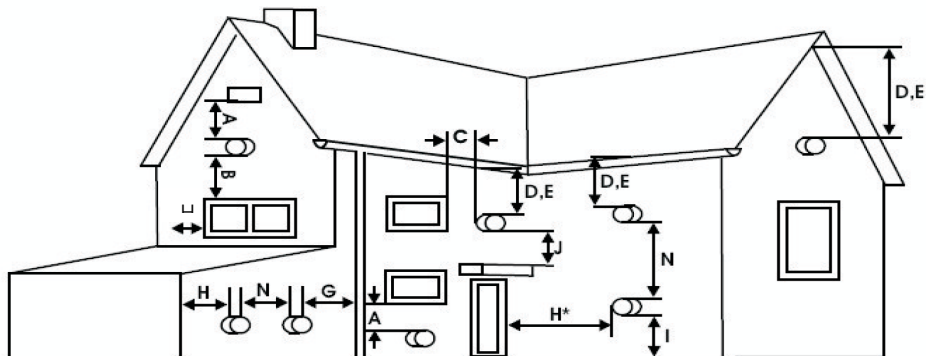
11.1 Schițe necesare montării și punerii în funcțiune

Tipuri de configurații pentru montaj, pentru centrala termică murală în condensare



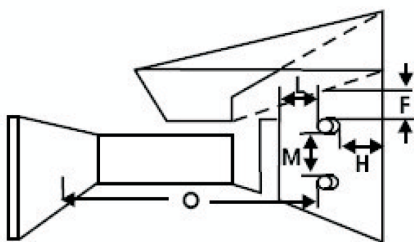
Nr.	Tip evacuare	Tubulatura evacuare - lungime minima și maxima (m)		Ø (mm)
1	C13	Lmin = 1 m Lmin = 1 m	Lmax = 3 m Lmax = 5 m	Ø 60/ Ø100 -concentric Ø80 / Ø80 - dual
2	C33, C33x	Lmin = 1 m Lmin = 1 m	Lmax = 3 m Lmax = 5 m	Ø 60/ Ø100 -concentric Ø80 / Ø80 - dual
3	C43	Lmin = 1 m	Lmax = 5 m	Ø80 / Ø80 - dual
4	C53	Lmin = 1 m	Lmax = 5 m	Ø80 / Ø80 - dual
5	C83	Lmin = 1 m	Lmax = 5 m	Ø80 / Ø80 - dual
6	C93/C93X	Lmin = 1 m Lmin = 1 m	Lmax = 3 m Lmax = 5 m	Ø 60/ Ø100 -concentric Ø80 / Ø80 - dual

11.2 Distanțe minime recomandate pentru montarea kitului coaxial



GARAJ, ANEXA, ETC.

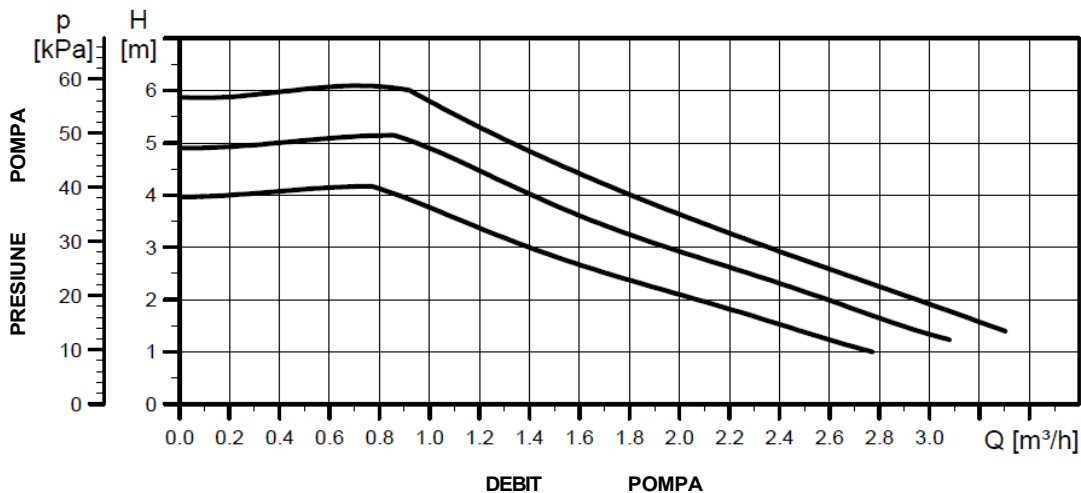
LEGENDA:



- A - distanta de sub fereastra / gaura de aerisire = 300mm
- B - distanta deasupra fereastra / gaura de aerisire = 300mm
- C - distanta stanga/dreapta fata de fereastra / gaura de aerisire = 300mm
- D, E - distanta de la acoperis / jgheab scurgere = 250mm
- F - distanta de la acoperis garaj / balcon = 250mm
- G - distanta fata de jgheab scurgere vertical = 250mm
- H - distanta fata de colturi interne/exterioare = 250mm
- H* - distanta fata de ferestre/usi = 300mm
- I - distanta de la pamant / balcon = 300mm
- J - distanta deasupra usii = 600mm
- L - distanta pana la usa / fereastra in garaj = 1200mm
- M - distanta pe verticala fata de alt terminal = 1500mm
- N - distanta pe orizontala fata de alt terminal = 300mm
- O - distanta fata de peretele altei constructii = 1200mm

11.3 Caracteristica hidraulica a pompei

La proiectarea instalatiei de termoficare se va tine cont de caracteristicile hidraulice a pompei.

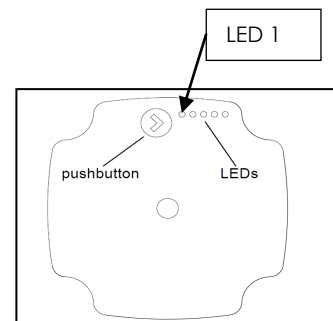


Setarile pompei:

Pompa poate fi setata sa functioneze in trei moduri (3 trepte).

Tabelul 6 - Modurile de functionare a pompei

UPM3 Flex As [m]	LED 1 verde	LED 2 galben	LED 3 galben	LED 4 galben	LED 5 galben
4	•		•		
5	•		•	•	
6*	•		•	•	•



(*) modul de functionare setat din fabrica.

Atunci cand pompa functioneaza LED-ul 1 este verde intermitent. Celelalte 4 LED-uri sunt galbene si sunt aprinse in functie de treapta de consum de energie (P1) pe care functioneaza pompa.

Pentru setare pe alta curba caracteristica adresati-va firmei de service autorizate.

Setarea modului de functionare a pompei este recomandabil sa se faca cu centrala in modul aerisire, centrala fiind in starea OFF (Stand-by).

Indicatie!



Pentru a economisi cat mai multa energie si pentru a mentine la un nivel scazut eventualele zgomote de functionare, alegeți o curba caracteristica scazuta.

Coduri de eroare a pompei.

Daca pompa a detectat una sau mai multe erori, LED-ul bicolor 1 se schimba de la verde la rosu. Cand o eroare este activa, LED-urile indica tipul de eroare cum este prezentat in tabelul 7.

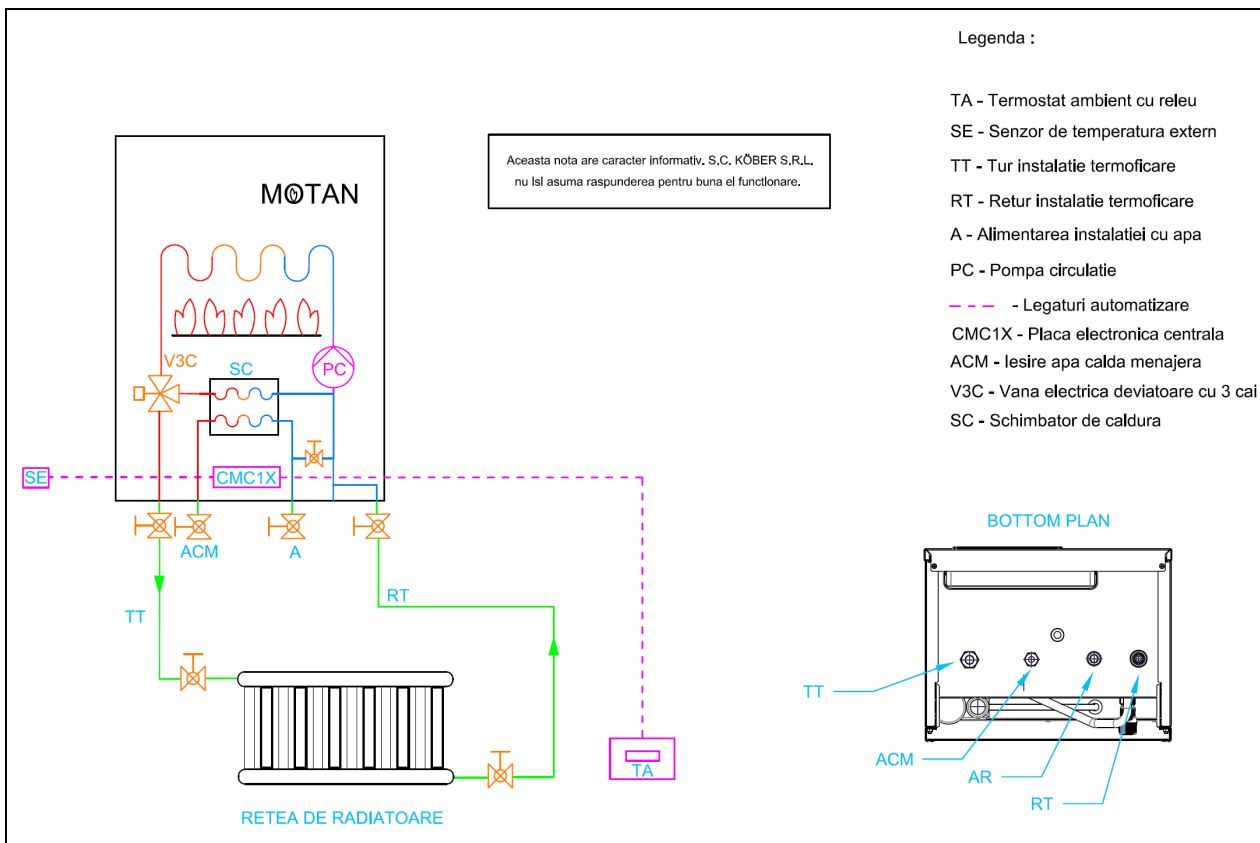
Daca mai multe alarme sunt active in acelasi timp, LED-urile arata eroarea cu prioritatea cea mai mare.

Tab. 7 Codurile de eroare ale pompei

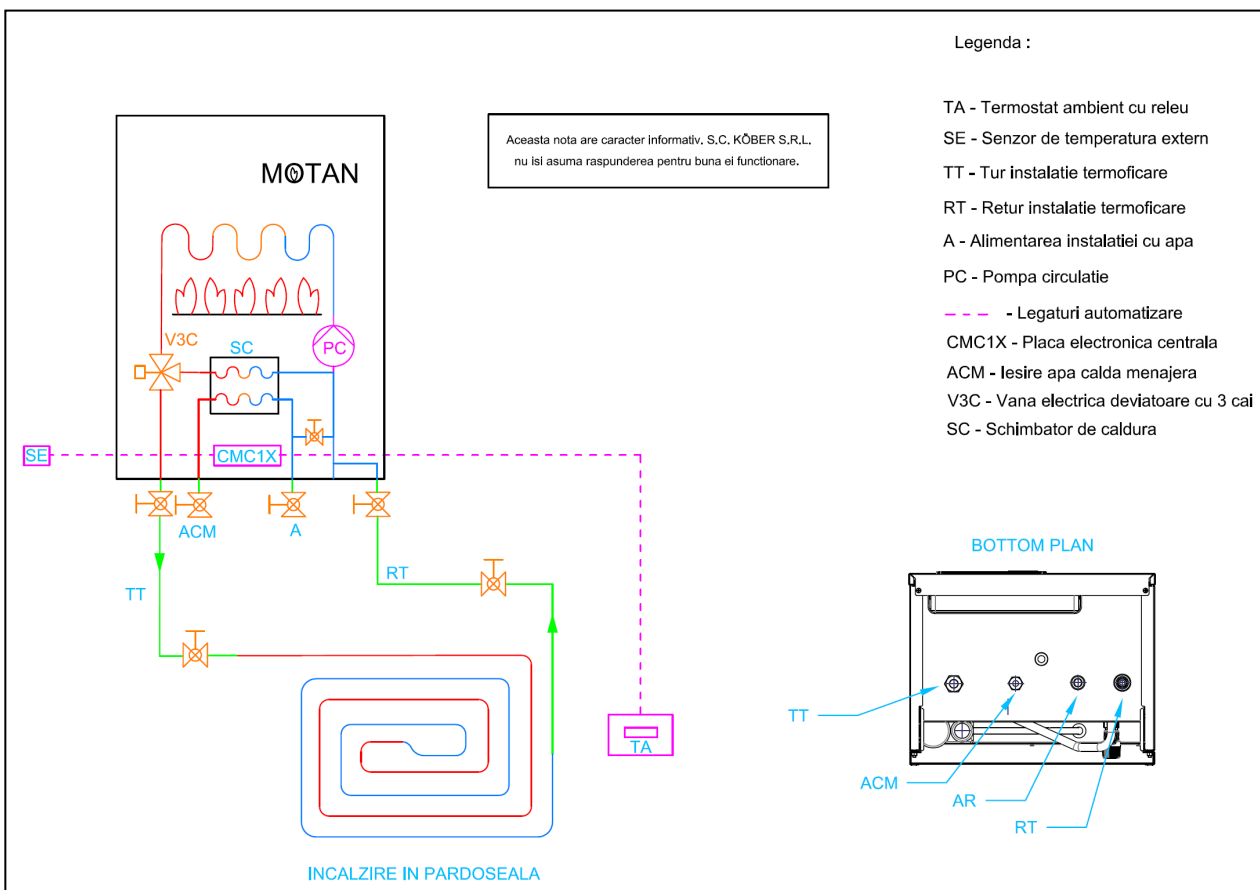
Afisare	Semnificatie	Actiunea pompei	Remediere
1 LED rosu + 1 LED galben (LED-ul 5)	Rotor blocat	Pompa incearca se reporneasca la fiecare 1.5 secunde	Asteptati sau deblocati axul rotorului
1 LED rosu + 1 LED galben (LED-ul 4)	Tensiune de alimentare prea mica	Doar avertizare, pompa functioneaza	Verificati tensiunea de alimentare
1 LED rosu + 1 LED galben (LED-ul 3)	Eroare electrica	Pompa este oprita pentru ca tensiunea de alimentare este prea scazuta sau alimentare necorespunzatoare	Verificati tensiunea de alimentare / inlocuiti pompa

11.4 Scheme de functionare

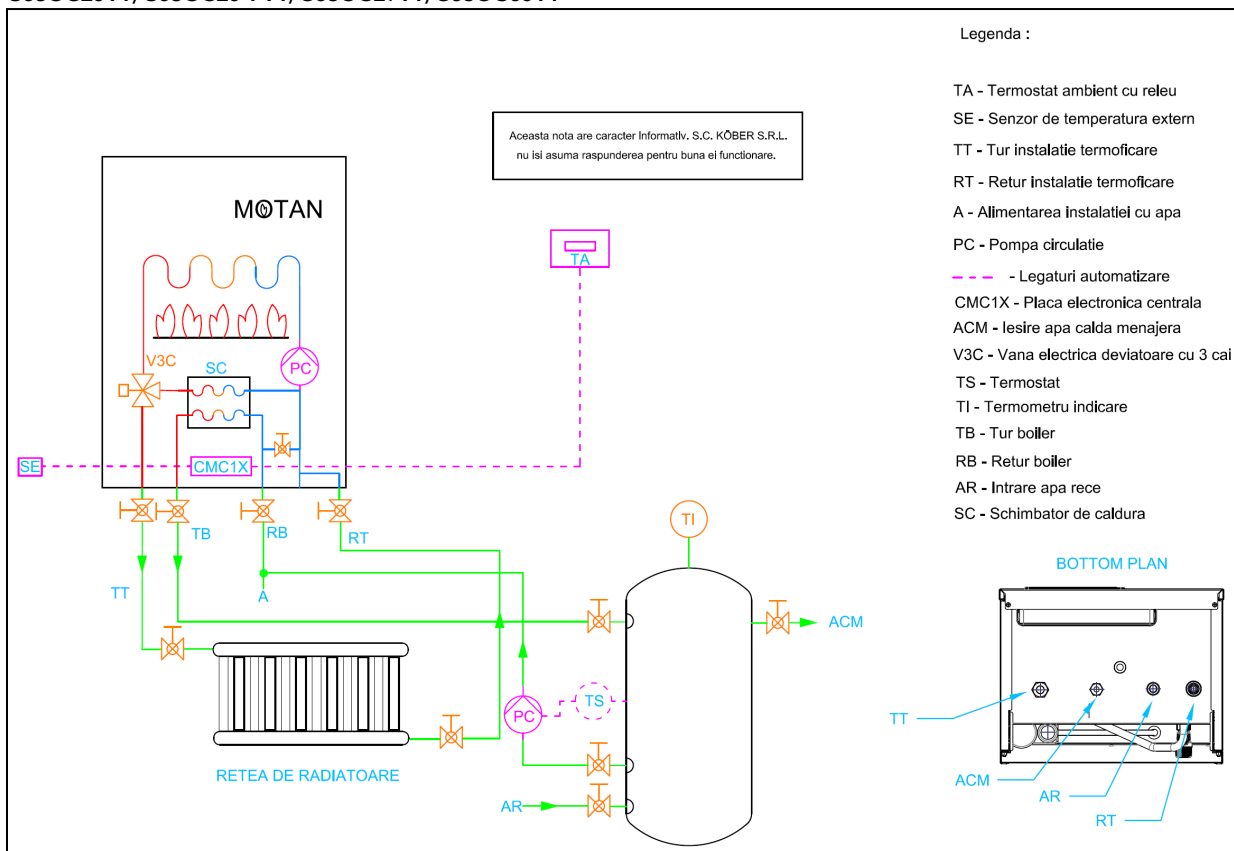
11.4.1 Incalzire centrala cu radiatoare si preparare apa calda menajera in regim instant C38GC25V1/C38GC25-PV1/C38GC29V1/C38GC35V1



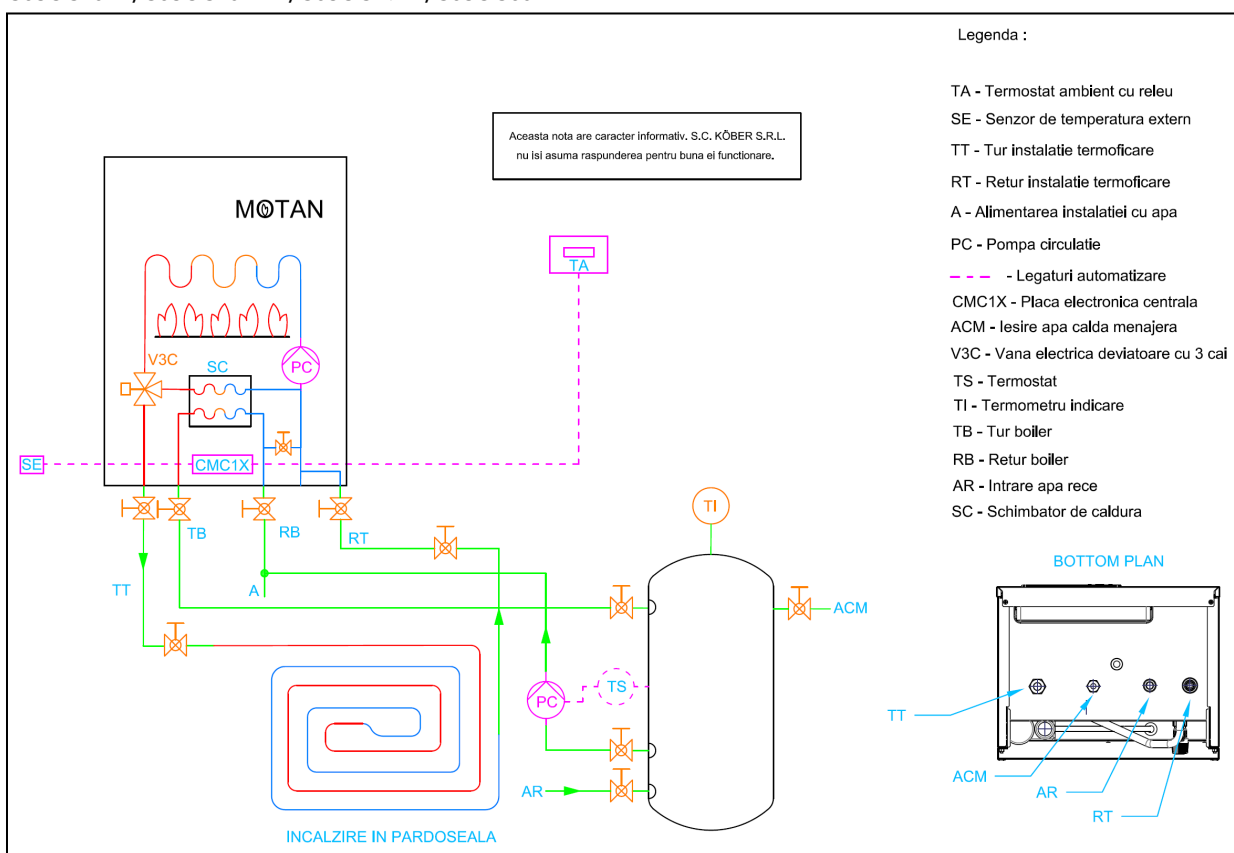
11.4.2 Incalzire centrala prin pardoseala si preparare apa calda menajera in regim instant C38GC25V1/C38GC25-PV1/C38GC29V1/C38GC35V1



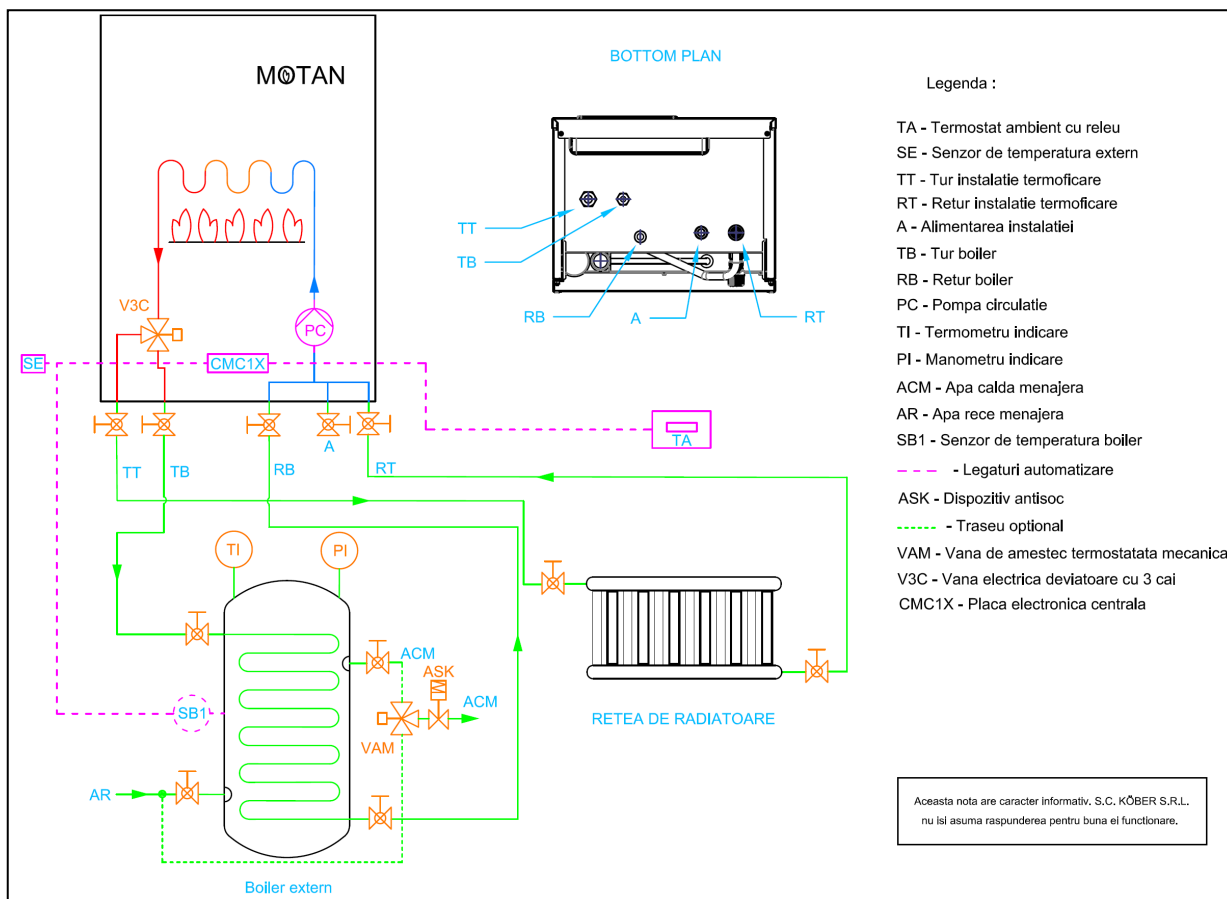
11.4.3 Incalzire centrala cu radiatoare si preparare apa calda menajera cu acumulare (boiler cu acumulare MOTAN) - C38GC25V1/C38GC25-PV1/C38GC29V1/C38GC35V1



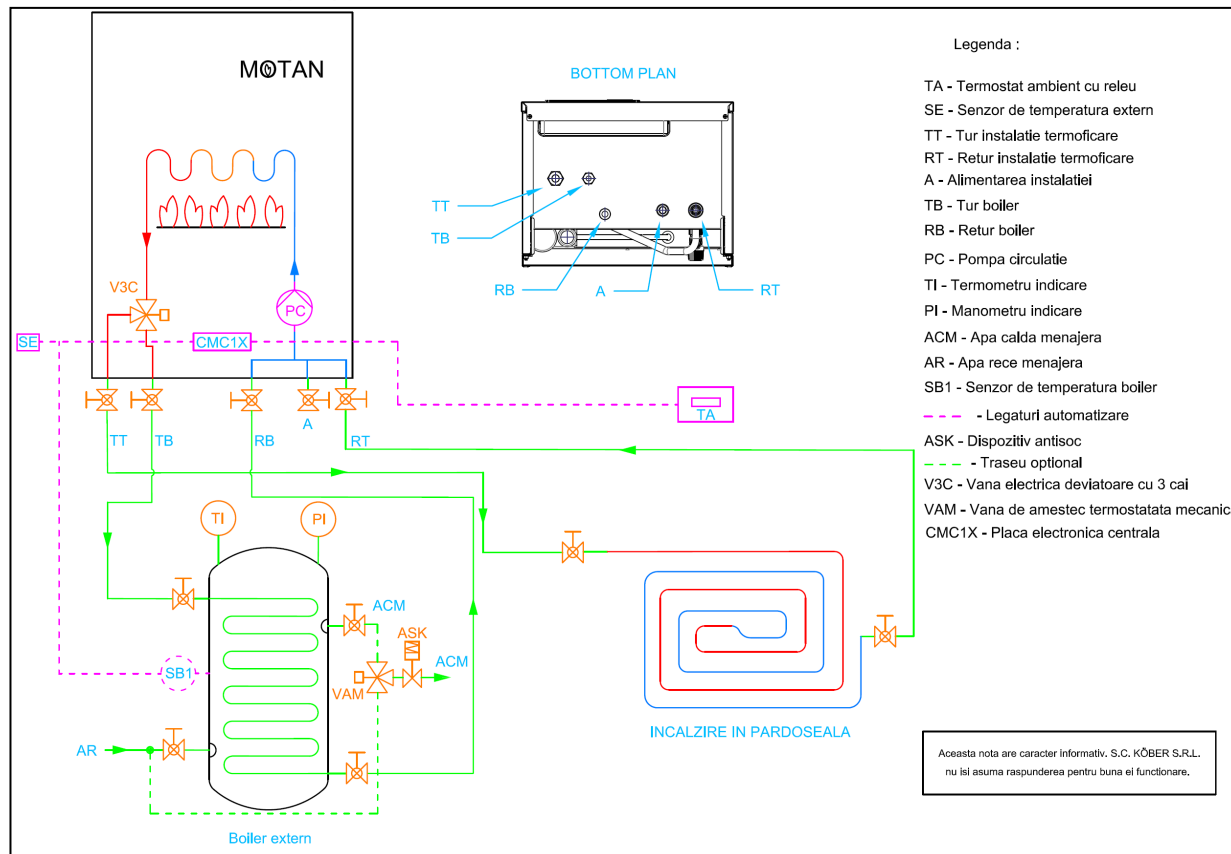
11.4.4 Incalzire centrala prin pardoseala si preparare apa calda menajera cu acumulare (boiler cu acumulare MOTAN) - C38GC25V1/C38GC25-PV1/C38GC29V1/C38GC35V1



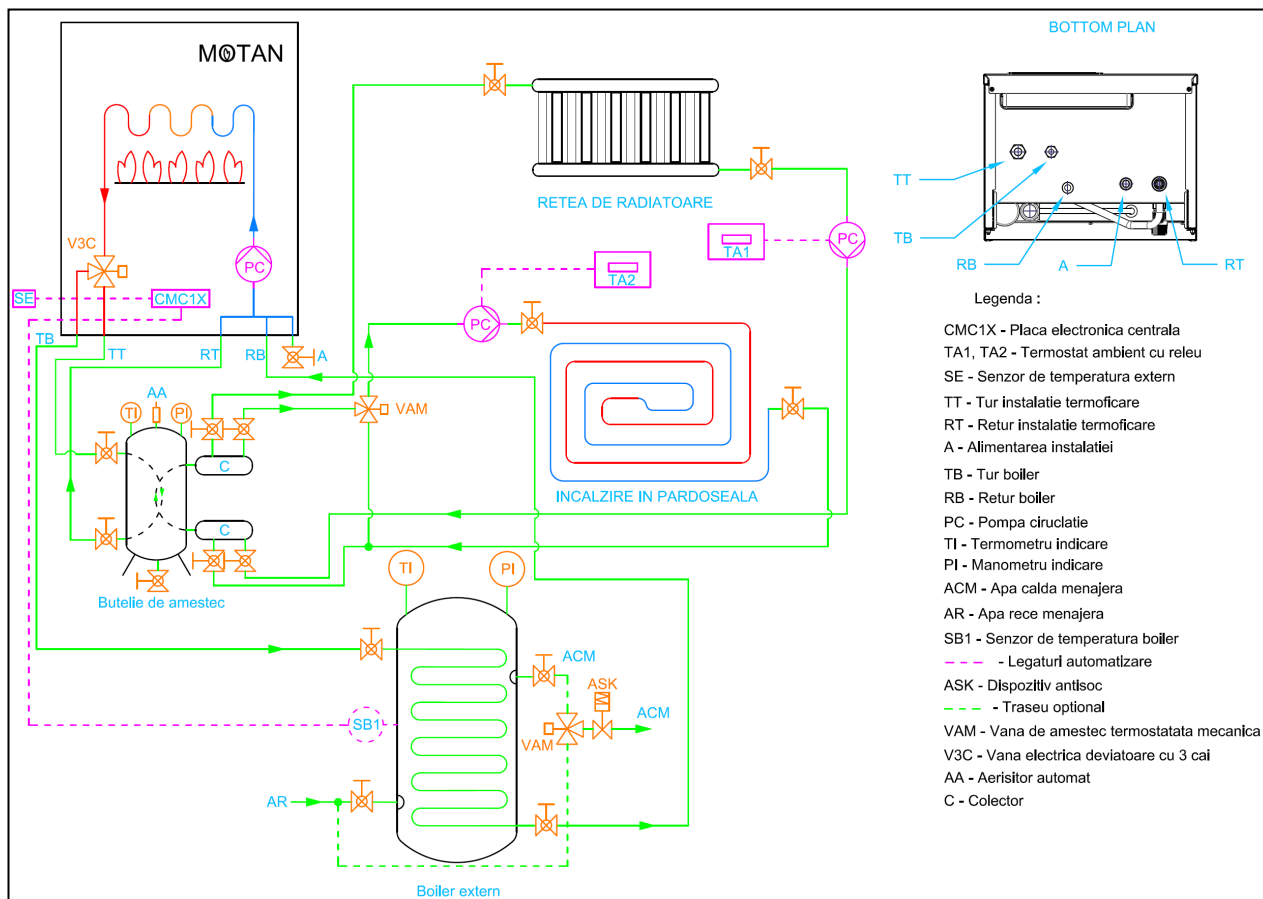
11.4.5 Incalzire centrala cu radiatoare si boiler extern - C38GC35-CH1V1



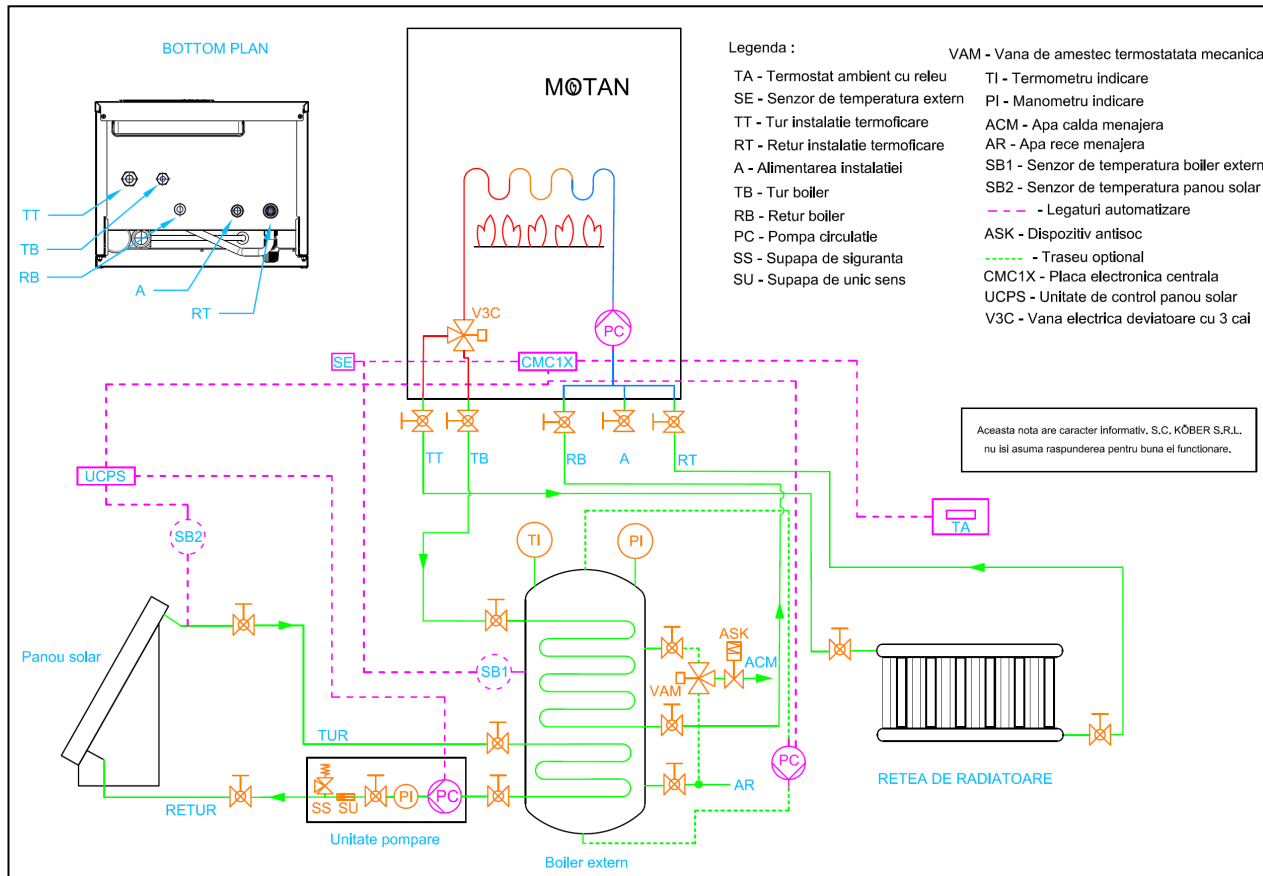
11.4.6 Incalzire centrala prin pardoseala si boiler extern - C38GC35-CH1V1



11.4.7 Incalzire centrala cu radiatoare, pardoseala si boiler extern- C38GC35-CH1V1

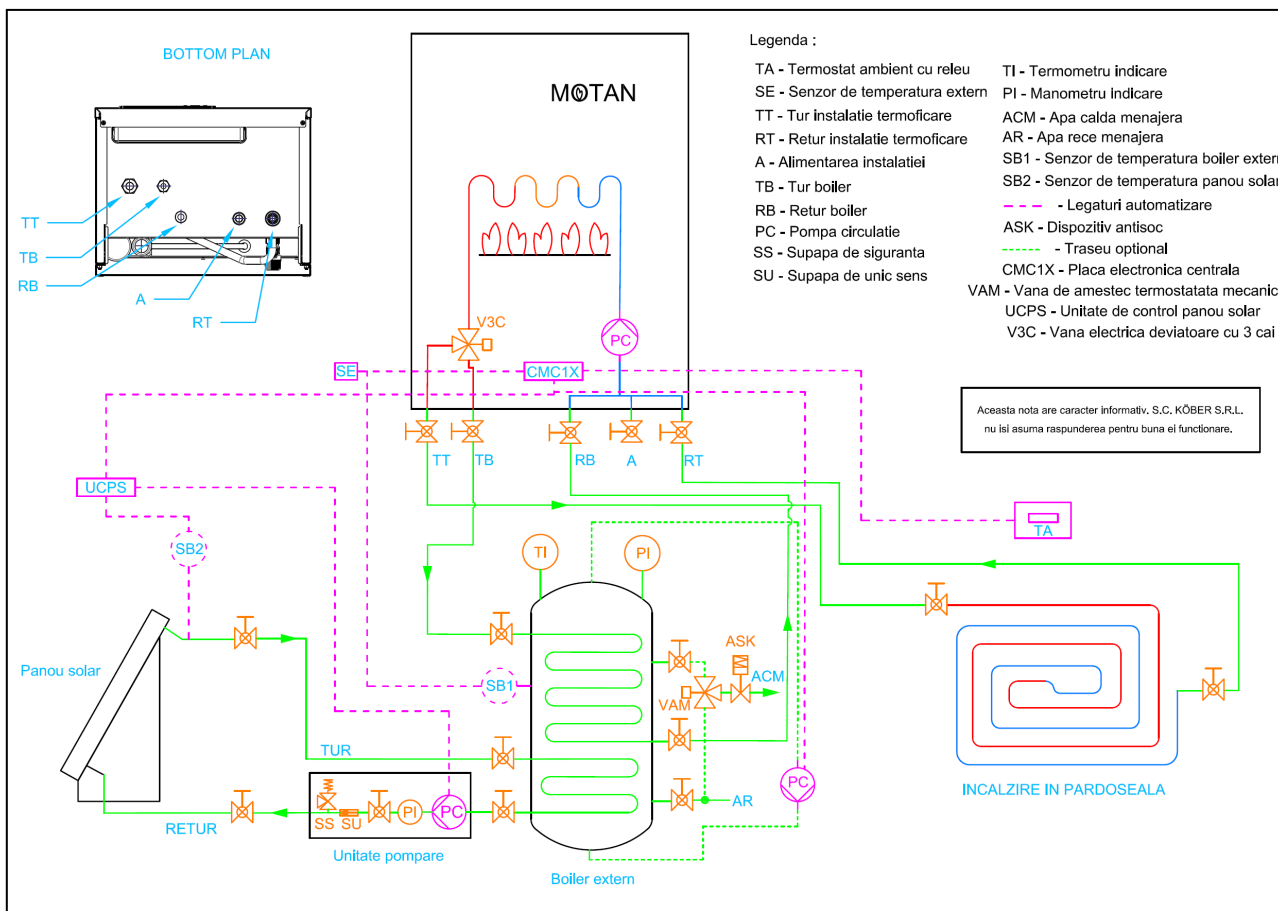


11.4.8 Incalzire centrala prin radiatoare, boiler extern si panou solar- C38GC35-CH1V1

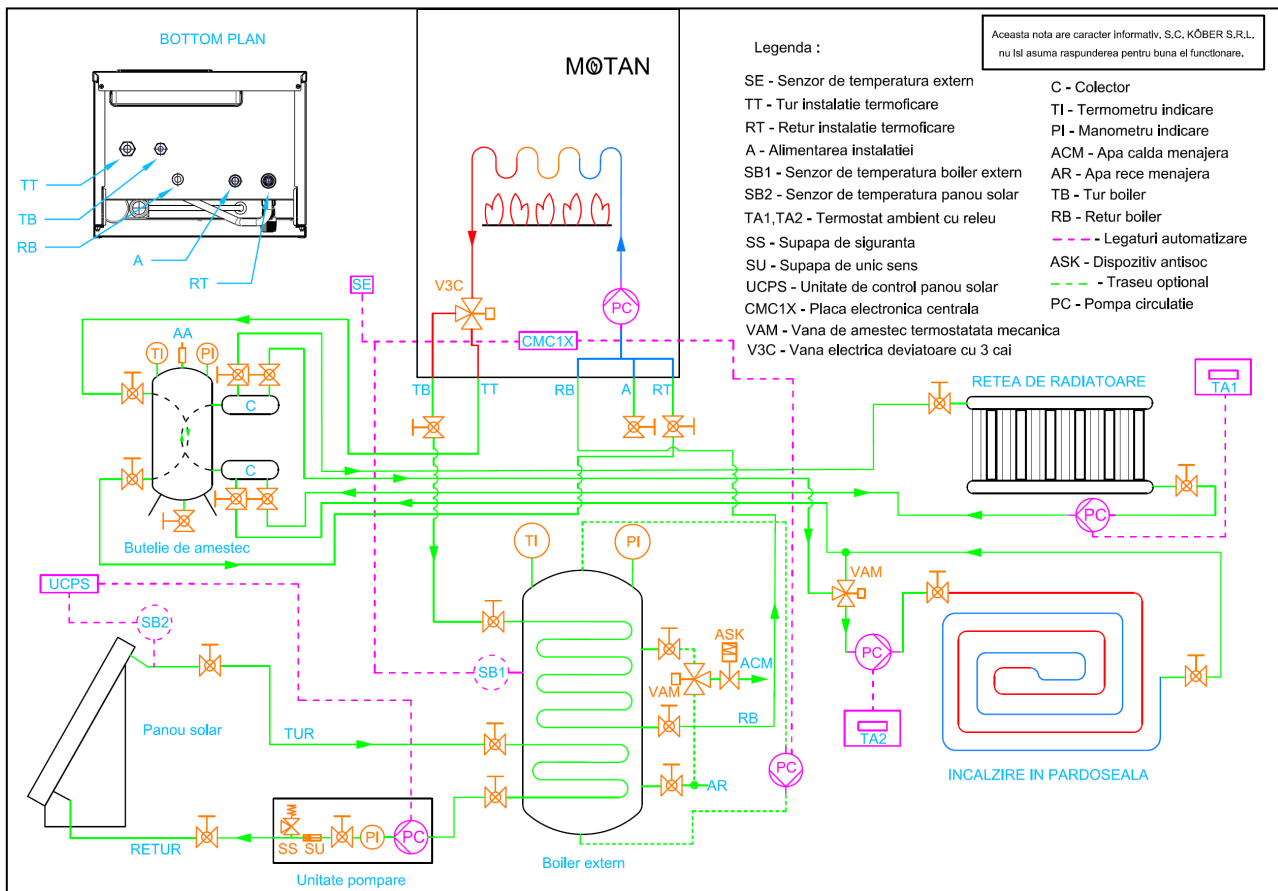


Aceasta nota are caracter informativ, S.C. KÖBER S.R.L. nu isi asuma raspunderea pentru buna ei functionare.

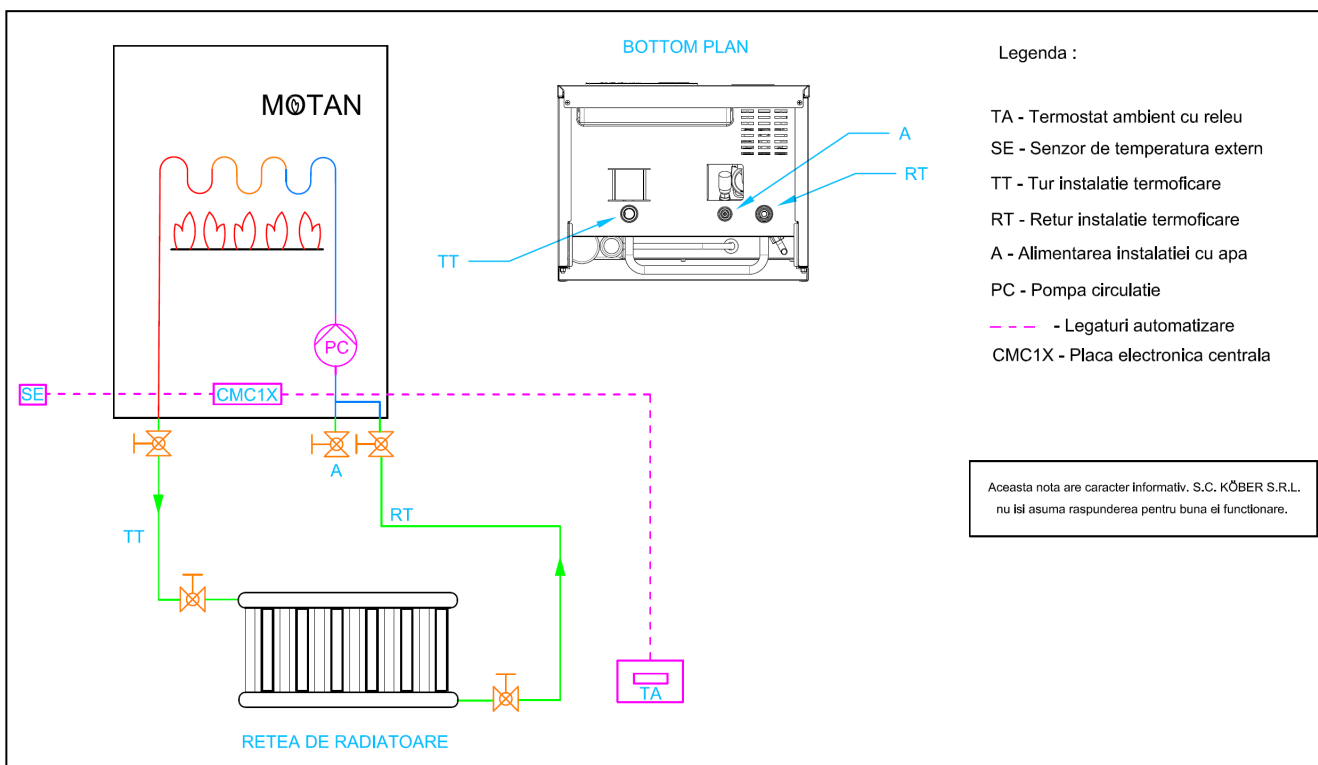
11.4.9 Incalzire centrala prin pardoseala, boiler extern si panou solar- C38GC35-CH1V1



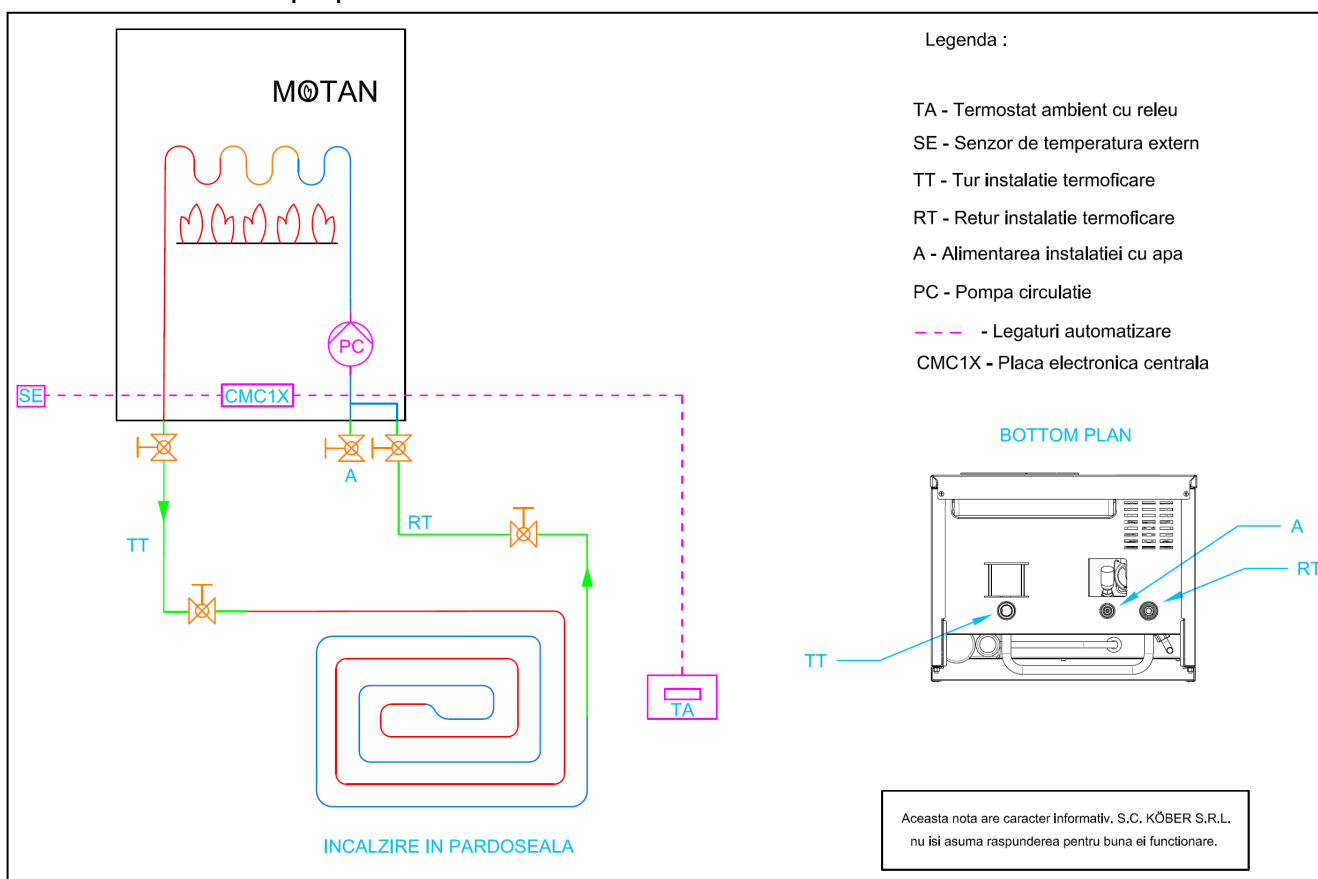
11.4.10 Incalzire centrala prin radiatoare, pardoseala, boiler extern si panou solar- C38GC35-CH1V1



11.4.11 Incalzire centrala cu radiatoare- C38GC35-CH2V1



11.4.12 Incalzire centrala prin pardoseala- C38GC35-CH2V1



11.4.13 Incalzire centrala prin pardoseala si radiatoare- C38GC35-CH2V1

