

# PRIOS R32



2D INVERTER<sup>DC</sup>  
PRO<sup>tech</sup>



- / Agent frigorific R32
- / Clasă energetică până la A++\*
- / Tehnologie cu INVERTER 2D\*
- / Funcție de memorie
- / Funcție BOOSTER
- / Senzor scurgeri agent frigorific
- / Funcție AUTO-CURĂȚARE
- / Funcție de auto-adaptare pentru multisplit, pentru conectare hidraulică corectă, automată și în orice situație

CLASĂ ENERGETICĂ  
PÂNĂ LA



## / AGENT FRIGORIFIC R32

Agentul frigorific R32, cu un potențial de încălzire globală de 675 și emisii de CO<sub>2</sub> reduse, garantează un impact mai scăzut asupra mediului. În plus, datorită caracteristicilor sale, cantitatea de gaz cu care trebuie încărcat aparatul de aer condiționat este mai scăzută comparativ cu alți agenți frigorifici.



TEHNOLOGIE 2D



FILTRU MIROSURI  
NEPLĂCUTE



MEMORIE



AMBIENT CU  
TEMPERATURI SCĂZUTE



FUNCȚIE  
FOLLOW ME



VENTILATOR  
CU 12 VITEZE



ULTRA  
SILENȚIOS



STANDBY  
1W



SENZOR SCURGERI  
AGENT FRIGORIFIC



AUTO-CURĂȚARE

**MODEL** **25 MUDO**

**PERFORMANȚE SEZONIERE**

SEER		6.6
SCOP (anotimp cu temperaturi ridicate)		4.9
SCOP (anotimp cu temperaturi moderate)		4
capacitate <sup>(1)</sup> de răcire teoretică	kW	2.6
capacitate <sup>(1)</sup> de încălzire teoretică (anotimp cu temperaturi ridicate)	kW	2.654
capacitate <sup>(1)</sup> de încălzire teoretică (anotimp cu temperaturi moderate)	kW	2.15
consum anual de energie electrică în modul de răcire	kWh/an	151
consum anual de energie electrică în modul de încălzire (anotimp cu temperaturi ridicate)	kWh/an	756
consum anual de energie electrică în modul de încălzire (anotimp cu temperaturi moderate)	kWh/an	762
funcție de răcire / încălzire		Da
anotimp de referință încălzire		temperaturi moderate/ridicate
nivel de zgomot unitate interioară / exterioară	dB(A)	52 / 61

**INFORMAȚII PRIVIND AGENTUL FRIGORIFIC**

Tip		R32
GWP		675
încărcare standard	kg echiv. CO <sub>2</sub> eq.	0.5 0.3375

**RANDAMENT ȘI CONSUM <sup>(2)</sup>**

capacitate de răcire nominală (min - max)	W BTU/h	2854 (909 - 3400) 9744 (3103 - 11608)
capacitate de încălzire nominală (min - max)	W BTU/h	2150 (821 - 3370) 7340 (2803 - 11505)
consum nominal de energie electrică în modul de răcire (min - max)	W	784 (100 - 1240)
consum nominal de energie electrică în modul de încălzire (min - max)	W	570 (120 - 1200)
rată de eficiență energetică nominală la 35°C	BTU/h	3.64
coeficient de performanță la 7°C / coeficient de performanță la -7°C	W	3.77 / 2.99

**CARACTERISTICI TEHNICE**

nivel de zgomot unitate interioară ( silențios/minim/mediu/maxim)	dB(A)	23/27/31/36
nivel de zgomot unitate exterioară	dB(A)	55
debit de aer la unitatea interioară	m <sup>3</sup> /h	587
debit de aer la unitatea exterioară	m <sup>3</sup> /h	2000
capacitate de dezumidificare	l/h	1

**CARACTERISTICI DE INSTALARE**

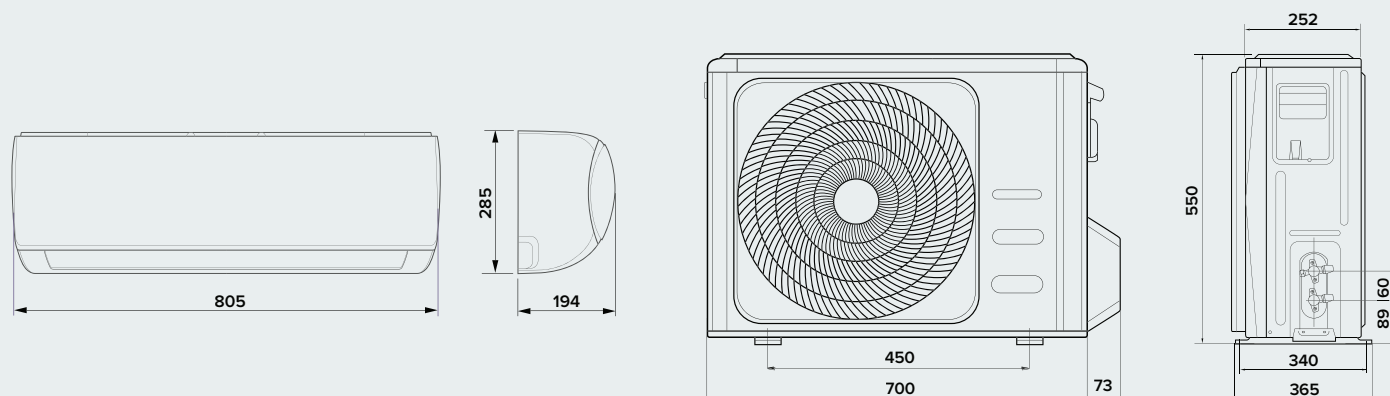
poziție conductă de evacuare condens unitate interioară		stânga / dreapta
clasă de protecție IP a unității interioare / exterioare		IPX0 / IP24
alimentare electrică și număr de faze	Hz - V - Ph	50-230-1
capacitate recomandată siguranță fuzibilă	A	20
tip de compresor		ROT
diametru conductă de lichid	inch	1/4
diametru conductă de gaz	inch	3/8
lungime maximă racorduri cu încărcare standard	m	5
lungime maximă racorduri	m	25
diferența maximă de nivel dintre unitatea interioară și cea exterioară	m	10
încărcare suplimentară cu agent frigorific	g/m	12
interval temperaturi exterioare la răcire	°C	-15/50
interval temperaturi exterioare la încălzire	°C	-15/30

**GREUTATE ȘI DIMENSIUNI**

dimensiuni unitate interioară	mm	805x194x285
dimensiuni ambalaj unitate interioară	mm	870x270x360
greutate unitate interioară (netă/brută)	kg	7.5/9.7
dimensiuni unitate exterioară	mm	700x275x550
dimensiuni ambalaj unitate exterioară	mm	815x325x615
greutate unitate exterioară (netă/brută)	kg	22.7/25.2

**MODEL** **PRIOS R32 25 MUDO**

	clasă energetică răcire	A++
	clasă energetică încălzire (anotimp cu temperaturi ridicate)	A++
	clasă energetică încălzire (anotimp cu temperaturi moderate)	A+
cod unitate interioară		3381254
cod unitate exterioară		3381286
<b>COD PRODUS (unitate interioară + unitate exterioară)</b>		<b>3381273</b>



(1) capacitate teoretică, conform regulamentul delegat al Comisiei (CE) nr. 626/2011 din data de 4 mai 2011

(2) condițiile nominale se referă la temperatura de 35°C / 27°C (exterioară / interioară) pentru răcire și de 7°C / 20°C (exterioară / interioară) pentru încălzire, măsurată conform EN 14511

**MODEL** **35 MUDO**

**PERFORMANȚE SEZONIERE**

SEER		6.1
SCOP (anotimp cu temperaturi ridicate)		4.64
SCOP (anotimp cu temperaturi moderate)		4
capacitate <sup>(1)</sup> de răcire teoretică	kW	3.502
capacitate <sup>(1)</sup> de încălzire teoretică (anotimp cu temperaturi ridicate)	kW	2.728
capacitate <sup>(1)</sup> de încălzire teoretică (anotimp cu temperaturi moderate)	kW	2.4
consum anual de energie electrică în modul de răcire	kWh/an	2014
consum anual de energie electrică în modul de încălzire (anotimp cu temperaturi ridicate)	kWh/an	823
consum anual de energie electrică în modul de încălzire (anotimp cu temperaturi moderate)	kWh/an	841
funcție de răcire / încălzire		Da
anotimp de referință încălzire		temperaturi moderate/ridicate
nivel de zgomot unitate interioară / exterioară	dB(A)	53 / 64

**INFORMAȚII PRIVIND AGENTUL FRIGORIFIC**

Tip		R32
GWP		675
încărcare standard	kg echiv. CO <sub>2</sub> eq.	0,5 0.3375

**RANDAMENT ȘI CONSUM <sup>(2)</sup>**

capacitate de răcire nominală (min - max)	W BTU/h	3500 (1114 - 4162) 11949 (3803 - 14209)
capacitate de încălzire nominală (min - max)	W BTU/h	2400 (1085 - 4220) 8194 (3704 - 14407)
consum nominal de energie electrică în modul de răcire (min - max)	W	1140 (130 - 1580)
consum nominal de energie electrică în modul de încălzire (min - max)	W	638 (135 - 1580)
rată de eficiență energetică nominală la 35°C	BTU/h	3.07
coeficient de performanță la 7°C / coeficient de performanță la -7°C	W	3.76 / 2.95

**CARACTERISTICI TEHNICE**

nivel de zgomot unitate interioară ( silențios/minim/mediu/maxim)	dB(A)	22/27/33/39
nivel de zgomot unitate exterioară	dB(A)	58
debit de aer la unitatea interioară	m <sup>3</sup> /h	527
debit de aer la unitatea exterioară	m <sup>3</sup> /h	2000
capacitate de dezumidificare	l/h	1.2


**CARACTERISTICI DE INSTALARE**

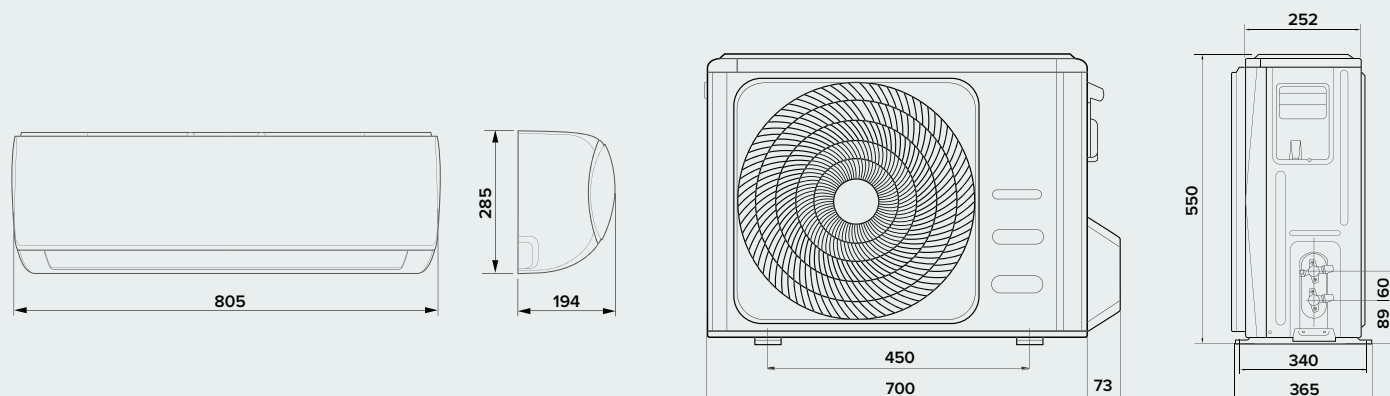
poziție conductă de evacuare condens unitate interioară		stanga/dreapta
clasă de protecție IP a unității interioare / exterioare		IPX0 / IP24
alimentare electrică și număr de faze	Hz - V - Ph	50-230-1
capacitate recomandată siguranță fuzibilă	A	20
tip de compresor		ROT
diametru conductă de lichid	inch	1/4
diametru conductă de gaz	inch	3/8
lungime maximă racorduri cu încărcare standard	m	5
lungime maximă racorduri	m	25
diferența maximă de nivel dintre unitatea interioară și cea exterioară	m	10
încărcare suplimentară cu agent frigorific	g/m	12
interval temperaturi exterioare la răcire	°C	-15/50
interval temperaturi exterioare la încălzire	°C	-15/30

**GREUTATE ȘI DIMENSIUNI**

dimensiuni unitate interioară	mm	805x194x285
dimensiuni ambalaj unitate interioară	mm	870x270x360
greutate unitate interioară (netă/brută)	kg	7.5/9.7
dimensiuni unitate exterioară	mm	700x275x550
dimensiuni ambalaj unitate exterioară	mm	815x325x615
greutate unitate exterioară (netă/brută)	kg	22.7/25.2

**MODEL** **PRIOS R32 35 MUDO**

	clasă energetică răcire	A++
	clasă energetică încălzire (anotimp cu temperaturi ridicate) clasă energetică încălzire (anotimp cu temperaturi moderate)	A++ A+
	cod unitate interioară	3381255
cod unitate exterioară	3381287	
<b>COD PRODUS (unitate interioară + unitate exterioară)</b>	<b>3381274</b>	



<sup>(1)</sup> capacitate teoretică, conform regulamentul delegat al Comisiei (CE) nr. 626/2011 din data de 4 mai 2011

<sup>(2)</sup> condițiile nominale se referă la temperatura de 35°C / 27°C (exterioară / interioară) pentru răcire și de 7°C / 20°C (exterioară / interioară) pentru încălzire, măsurată conform EN 14511

<b>MODEL</b>	<b>50 MUDO</b>
--------------	----------------

**PERFORMANȚE SEZONIERE**

SEER		7.1
SCOP (anotimp cu temperaturi ridicate)		5.2
SCOP (anotimp cu temperaturi moderate)		4.09
capacitate <sup>(1)</sup> de răcire teoretică	kW	5.2
capacitate <sup>(1)</sup> de încălzire teoretică (anotimp cu temperaturi ridicate)	kW	4.534
capacitate <sup>(1)</sup> de încălzire teoretică (anotimp cu temperaturi moderate)	kW	4.1
consum anual de energie electrică în modul de răcire	kWh/an	261
consum anual de energie electrică în modul de încălzire (anotimp cu temperaturi ridicate)	kWh/an	1207
consum anual de energie electrică în modul de încălzire (anotimp cu temperaturi moderate)	kWh/an	1444
funcție de răcire / încălzire		Da
anotimp de referință încălzire		temperaturi moderate/ridicate
nivel de zgomot unitate interioară / exterioară	dB(A)	54 / 61

**INFORMAȚII PRIVIND AGENTUL FRIGORIFIC**

Tip		R32
GWP		675
încărcare standard	kg echiv. CO <sub>2</sub> eq.	1 0.675

**RANDAMENT ȘI CONSUM <sup>(2)</sup>**

capacitate de răcire nominală (min - max)	W BTU/h	5323 (2066 - 6125) 18173 (7053 - 20911)
capacitate de încălzire nominală (min - max)	W BTU/h	4100 (1488 - 6741) 13997 (5080 - 23014)
consum nominal de energie electrică în modul de răcire (min - max)	W	1538 (152 - 2360)
consum nominal de energie electrică în modul de încălzire (min - max)	W	1088 (227 - 2410)
rată de eficiență energetică nominală la 35°C	BTU/h W	3.46
coeficient de performanță la 7°C / coeficient de performanță la -7°C	W	3.77 / 2.83

**CARACTERISTICI TEHNICE**

nivel de zgomot unitate interioară ( silențios/minim / mediu/maxim) nivel de zgomot unitate exterioară	dB(A) dB(A)	23/30/37/42 56
debit de aer la unitatea interioară	m <sup>3</sup> /h	795
debit de aer la unitatea exterioară	m <sup>3</sup> /h	2000
capacitate de deumidificare	l/h	1.8


**CARACTERISTICI DE INSTALARE**

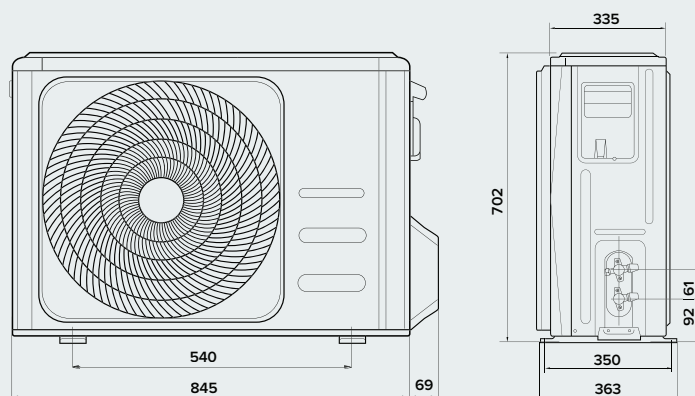
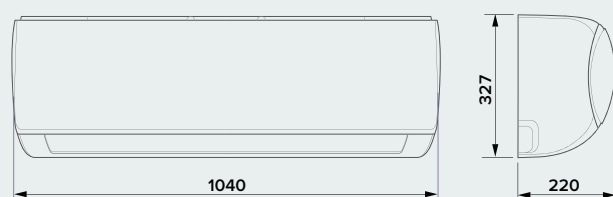
poziție conductă de evacuare condens unitate interioară		stânga/dreapta
clasă de protecție IP a unității interioare / exterioare		IPX0/IP24
alimentare electrică și număr de faze	Hz - V - Ph	50-230-1
capacitate recomandată siguranță fuzibilă	A	20
tip de compresor		ROT
diametru conductă de lichid	inch	1/4
diametru conductă de gaz	inch	1/2
lungime maximă racorduri cu încărcare standard	m	5
lungime maximă racorduri	m	30
diferența maximă de nivel dintre unitatea interioară și cea exterioară încărcare suplimentară cu agent frigorific	m	10
interval temperaturi exterioare la răcire	g/m	12
interval temperaturi exterioare la încălzire	°C	-15/50 -15/30

**GREUTATE ȘI DIMENSIUNI**

dimensiuni unitate interioară	mm	957x213x302
dimensiuni ambalaj unitate interioară	mm	1035x295x380
greutate unitate interioară (netă/brută)	kg	10.0/13.0
dimensiuni unitate exterioară	mm	800x333x554
dimensiuni ambalaj unitate exterioară	mm	920x390x615
greutate unitate exterioară (netă/brută)	kg	34/36.7

<b>MODEL</b>	<b>PRIOS R32* 50 MUDO</b>
--------------	---------------------------

	clasă energetică răcire	A++
	clasă energetică încălzire (anotimp cu temperaturi ridicate)	A+++
	clasă energetică încălzire (anotimp cu temperaturi moderate)	A+
cod unitate interioară		3381256
cod unitate exterioară		3381288
<b>COD PRODUS (unitate interioară + unitate exterioară)</b>		<b>3381275</b>



<sup>(1)</sup> capacitate teoretică, conform regulamentul delegat al Comisiei (CE) nr. 626/2011 din data de 4 mai 2011

<sup>(2)</sup> condițiile nominale se referă la temperatura de 35°C / 27°C (exterioară / interioară) pentru răcire și de 7°C / 20°C (exterioară / interioară) pentru încălzire, măsurată conform EN 14511