

## INSTRUCȚIUNI DE FOLOSINȚĂ A ECHIPAMENTULUI DETECȚIE SCURGERI GAZE

Pentru a evita răniile, defectarea produsului și alte potențiale accidente, nu utilizați echipamentul înainte de citirea manualului. Personalul necalificat nu trebuie să deschidă capacul cu conexiuni din detector și nici să încerce a cupla electroventilul la rețeaua de gaz. Citiți cu atenție rândurile ce urmează. De înțelegerea lor depinde siguranța dvs.



### 1. Descriere

Detectorul de gaz cu alarmă este un dispozitiv pentru uz în locuință, birou sau atelier, care se montează în scopul de a detecta concentrațiile de gaze și vapori toxici, folosind componente sensibile la aer, după o tehnologie foarte avansată. Dispozitivul furnizează semnale vizuale și acustice când concentrația de gaze atinge valorile presetate amintindu-vă să luați măsurile urgente care se impun în acest caz. **ATENȚIE! ECHIPAMENTUL SE MONTEAZĂ DE CĂTRE PERSONAL CALIFICAT ÎN INSTALAȚII GAZE.**

### 2. Specificațiile tehnice ale detectorului

Model	TVG-GN
Tensiune alimentare	230Vca ±15%, 50Hz
Consum	≤1,5W
Condiții de lucru	Temperatura: -10°C~55°C, Umiditate: <95%
Timp de răspuns	≤30s, inițializare 3 min.
Mod sesizare gaz	Dispersare naturală
Nivel alarmă	TVG-GN: pentru gaz natural, 10% L.I.E.
Metoda de alarmare	Sonoră și luminoasă
Nivel alarmă sonoră	~80dB
Masa	<290g
Dimensiuni	125×85×45mm
Declanșare	Către electrovalvă, cu conexiune filet 3/4", tensiune nominală 9-12Vcc

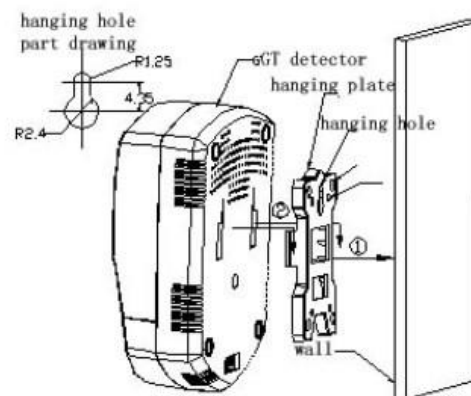
### 3. Funcționare și indicații



1	LED verde, martor de tensiune
2	LED portocaliu, prealarmă, calibrare
3	LED portocaliu, alarmă, defect
4	Difuzor, alarmă acustică
5	W-UP, buton oprire alarmă
6	TEST, butonul se apasă când se dorește testarea funcției de alarmă
7	LED roșu, alarmă vizuală

### 4. Instalare

- 4.1 Instalați detectorul pe un perete, la o distanță orizontală de 2-4m față de aragaz sau altă sursă de gaz.
- 4.2 Verticala dispozitivului va fi decisă în conformitate cu tipul gazului utilizat. De exemplu, pentru gaz natural, la 30 cm sub tavan.
- 4.3 Următoarele spații trebuie evitate:
  - a) În apropierea ferestrelor sau zonele unde există curent de aer puternic;
  - b) Ceață umedă (fum) și picături, ori alte locuri umede;
  - c) Locuri poluate sau cu temperatură ridicată, de exemplu în apropierea cuptorului;



d) Zone acoperite de mobilier sau electrocasnice.

4.4 Alegerea unui mod de instalare potrivit conform condițiilor de mai sus. Varianta 1: Alegeți un perete sau loc potrivit conform cerințelor 4.1, 4.2. Fixați plăcuța suport cu șuruburi Ø3 sau Ø5, prin găurile de trecere, conform desenului alăturat, apoi agățați detectorul de placa suport.

Varianta 2: Alegeți un perete sau loc potrivit conform cerințelor 4.1, 4.2. Fixați un cui (mărimea Ø2) în perete. Agățați produsul de cui, conform desenului.

## 5. Instrucțiuni de utilizare

5.1 Introduceți ștecherul detectorului în priză (după ce electrovalva a fost conectată în mod corespunzător în instalația de gaz și mufată electric la senzor) și pe aparat se va aprinde LED verde (1) și LED portocaliu din mijloc (2), semn că dispozitivul a primit curent electric și că a intrat în modul calibrare. La circa 3 minute, după ce pastila detectoare s-a acomodat cu mediul ambiant, echipamentul intră în modul detectare (veghe). După inițializare (calibrare), LED portocaliu din mijloc (2) se va stinge, fiind aprins doar LED verde (1), ca martor de tensiune.

5.2 Dacă în aer concentrația de gaz crește peste nivelul presetat, detectorul va intra în modul de alarmă, adică LED roșu (7) aprins, difuzorul (4) va transmite semnal sonor, iar electroventilul va acționa, adică va închide gazul. În acest caz deschideți imediat ferestrele, pentru o aerisire rapidă a spațiului. Nu încercați să porniți sau să opriți niciun dispozitiv electric, inclusiv telefonul mobil sau lumina, pentru a nu genera scânteii electrice. Sunați la telefon din curte sau din afara blocului, furnizorul de gaz, ori cereți ajutorul unei firme specializate în intervenții gaze. Odată ce concentrația de gaz din cameră scade sub nivelul de alarmă presetat, detectorul se va opri din modul de alarmă și va intra în modul detecție automat.

5.3 Pentru a vă folosi de gaz în continuare este necesar să ajungeți la electroventil, să deșurubați capacul transparent și să ridicați de tijă. În acest fel ați rearmat manual electroventilul, permițând gazului să circule spre aragaz, centrală termică etc.

5.4 Dacă după repornirea detectorului alarma de reactivează, înseamnă că scurgerile de gaz persistă. Există posibilitatea ca după repornirea detectorului, LED portocaliu din dreapta (3) să fie aprins. Acest lucru înseamnă că ceva este în neregulă cu senzorul și nu poate semnală excesul de gaz. Este necesar ca firma specializată în instalații gaz, care a efectuat montarea dispozitivului, să decidă care este cauza.

## 6. Operarea butoanelor

a) **W-UP** (5): apăsați acest buton pentru a opri calibrarea și intrarea detectorului în starea detecție (veghe) imediat. Recomandăm ca operația de calibrare să se facă automat de către senzor, evitând apăsarea butonului W-UP.

b) **TEST** (6): apăsați acest buton și detectorul va simula alarma. În acest caz LED-urile portocalii (2) și (3) se aprind, din difuzorul (4) sunetul sirenei este activat, iar electroventilul închide alimentarea cu gaz.

## 7. Identificarea și remedierea defectelor

Defect	Posibilă cauză	Remediere
LED verde (1) stins	Detectorul nu este alimentat la 230Vca	Reintroduceți ștecherul detectorului în priză
	LED-ul este defect	Contactați comerciantul/service-ul
După apăsarea butonului TEST (6) nu se produce alarmarea	Circuit defect	Contactați comerciantul/service-ul
Senzorul nu detectează scurgerea de gaz	Calibrarea nu s-a încheiat	Așteptați finalizarea procedurii de inițializare
	Circuit defect	Contactați comerciantul/service-ul
Detectorul intră în mod alarmă imediat după inițializare (calibrare)	Prea mult fum, alcool, parfum sau alte gaze volatile în spațiul respectiv	Aerisiți și reluați testarea
	Nu a fost folosit o perioadă îndelungată de timp	Reporniți detectorul după aprox. 2 ore
	Circuit defect	Contactați comerciantul/service-ul

## 8. Observații

8.1 Este posibil ca detectorul să emită semnal de alarmă în condițiile în care în spațiul respectiv, fie s-a fumat și s-au consumat îndelung băuturi alcoolice ori s-a folosit benzină, parfum, vopsea, diluanți, acetonă sau alte substanțe volatile.



8.2 Vă rugăm să nu instalați/depozitați detectorul în medii gazoase ori corozive.

8.3 Vă rugăm să nu folosiți brichete sau să lăsați aragazul deschis, pentru a genera gaz în atmosferă, ca să verificați buna funcționare a echipamentului detector. Pentru verificare folosiți doar butonul TEST (6), așa cum scrie la cap. 6, paragraful b).

8.4 Curățați în mod frecvent praful de pe senzor.

8.5 Detectorul trebuie să fie ținut sub tensiune mai mult de 24 ore după o mai lungă perioadă de nefuncționare.

8.6 În cazul unei utilizări normale, după 3-5 ani, pastila detectoare se consumă, impunându-se schimbarea fie a detectorului, fie a modulului senzor. Această operație se va face doar de către personal calificat.

## 9. Cunoștințe despre siguranța în utilizare a gazului

Toate gazele domestice normale a căror L.I.E. (nivel limită de explozie), este sub 10%, amestec cu aer, nu prezintă pericol. Orice concentrație peste această limită, atrage de la sine riscuri. Concentrația scurgerilor de gaz în aer duce la afectarea sistemului respirator/nervos al oamenilor, producându-se chiar sufocarea.

a) Motivele producerii pierderilor de gaz:

- Aprindere greșită a aragazului, centralei termice, convectorului etc.
- Focul este sub curent de aer puternic.
- Focul se stinge datorită schimbărilor de presiune din gazul furnizat.
- Electrovalva de gaz nu este bine cuplată, ori racordurile nu sunt de bună calitate sau bine conectate.
- Folosirea greșită a consumatorilor de gaz.
- Sunt numeroase alte motive, de aceea vă rugăm să acordați o maximă atenție atunci când folosiți echipamente care se alimentează cu gaz.

b) Soluții pentru evitarea producerii pierderilor de gaz și remedierea acestora:

- Opriti focul de la aragaz sau închideți centrala termică etc.
- Închideți electroventilul de gaz deșurubând capacul transparent și apăsând tija.
- Deschideți ușa și ferestrele.
- Nu încercați să porniți niciun aparat electrocasnic atunci când alarma este activă. Chemați compania de gaz utilizând telefonul din alt spațiu. Vă rugăm ciocăniți la ușă în loc să apăsați butonul soneriei, când sesizați scurgeri de gaz de la vecini.

## 10. Electroventil 9Vcc

10.1 Elemente componente: 1 corp, 2 cablu electric, 3 capac transparent, 4 tijă cu dop roșu.



10.2. Date tehnice:

Tensiune nominală: 9Vcc

Diametru filet interior: 3/4" (DN20)

Timpe de răspuns: <0,3 sec

Presiune de lucru: 0,5-100kPa

Temperatura de operare: -10~+60°C

Umiditate relativă: 35~90% (fără condens)

Model supapă: normal deshis

10.3 Caracteristici: consum redus de energie, sensibilitate ridicată, fiabilă, dimensiuni mici și ușor de rearmat.

10.4 Instalare și întreținere:

a) În loc curat și ușor accesibil.

b) Să fie ferită de factori meteorologici (ploaie, zăpadă, acțiunea directă a razelor solare etc).

c) Conexiune: Atenție la respectarea polarității electrice atunci când montați cablul.

**Observații:** În cazul în care apar scurgeri de gaz, detectorul, prin intermediul electroventilului va tăia rapid alimentarea cu gaz, în mod automat. După ce cauza scurgerii de gaz a fost eliminată, puteți deschide capacul transparent al electroventilului, pentru a ridica dopul roșu al tijei. Operația se numește rearmare manuală. Nu uitați să înșurubați la loc capacul transparent. Atenție! Atunci când înșurubați capacul transparent, nu apăsați pe dopul roșu al tijei, pentru că acest lucru va duce la taierea alimentării cu gaz. Utilizat în mod corespunzător electroventilul va funcționa conform

parametrilor. Nu uitați ca periodic să supuneți întreg echipamentul detector de gaz verificărilor oferite de firme specializate. Nimic nu este mai important ca siguranța dvs.!

## DECLARAȚIE DE CONFORMITATE

Importator: SC TRIVAS GRUP SRL  
Str. Barbu Văcărescu nr. 157B sect. 2 Bucuresti  
Punct de lucru str. 1 Decembrie 1918, nr. 133, Bl. F1, parter, Brăila  
www.trivasgrup.ro, e-mail: office@trivasgrup.ro

Produs: **Detector de gaz**  
Identificare: Model nr.: TVG - GN  
Aplicarea directivelor consiliului: Directiva 2014/30/EC, Electromagnetic Compatibility  
Directiva 2014/35/EU Low Voltage

Standarde de testare: EN 50270: 2006  
EN 61000-3-2: 2014 ,EN 61000-3-3: 2013  
EN 60335-1:2012

Organismul de testare și certificare:  
Bay Area Compliance Laboratories  
[www.baclcorp.com](http://www.baclcorp.com)

Produs: **Electrovalva intrerupere gaz**  
Identificare: Model nr.: DCF-90, DCF-80  
Aplicarea directivelor consiliului: Directiva 2014/30/EU EMC  
Standarde de testare: EN 61000-6-1:2007  
EN 61000-6-3:2007+A1:2011

Organismul de testare și certificare:  
Bay Area Compliance Laboratories  
[www.baclcorp.com](http://www.baclcorp.com)

Declarăm că echipamentele sus menționate sunt în conformitate cu directivele și standardele prezentate, dacă sunt instalate în conformitate cu specificațiile producătorului. Durata de viață a echipamentului este de 4 ani.

SC TRIVAS GRUP SRL  
Data: 20.10.2016



## CERTIFICAT DE GARANȚIE

Perioada de garanție acordată pentru toate produsele comercializate de noi se află în conformitate cu O.G. 21/1992 și Legea 449/2003, de **24 luni** de la data facturării. Durata de viață a echipamentului: **48 luni**.

Garanția legală de conformitate:

- Vânzătorul este răspunzător față de consumator pentru orice lipsă a conformității existentă la momentul când au fost livrate produsele. Prin termenul de consumator se înțelege ceea ce legea definește astfel, la momentul emiterii prezentului certificat. **In timpul perioadei de garantie, fara nici un cost aditional, produsele neconforme vor fi inlocuite de catre firma vanzatoare. Aceasta va colecta aparatele neconforme si le va trimite catre importator in ambalajul original, insotite obligatoriu de factura, chitanta si certificatul de garantie completat.**
- Răspunderea vânzătorului privind garanția legală de conformitate, potrivit prevederilor art. 9-14 din Legea nr. 449/2003, este angajată dacă lipsa de conformitate apare într-un termen de 2 ani, calculat de la livrarea produsului. Pentru produsele a caror durata medie de utilizare este mai mica de 2 ani, acest termen se va reduce aceasta durata medie de utilizare.
- Consumatorul trebuie sa informeze vanzatorul despre lipsa de conformitate in termen de doua luni de la data la care a constatat-o.
- În cazul lipsei conformității, consumatorul are dreptul de a solicita vânzătorului să i se aducă produsul la conformitate, fără plată, prin reparare sau înlocuire, sau să beneficieze de reducerea corespunzătoare a prețului ori de rezoluțiunea contractului privind acest produs, în condițiile art. 13 și 14 din Legea nr. 449/2003.

5. În cazul lipsei conformității, consumatorul are dreptul de a solicita vânzătorului, în primul rând repararea produsului sau are dreptul de a solicita înlocuirea produsului, în fiecare caz fără plată, cu excepția situației în care măsura este imposibilă sau disproporționată. Caracterul imposibil sau disproporționat al unei măsuri se stabilește conform definițiilor legale, valabile la data emiterii prezentului certificat.
6. Orice reparare sau înlocuire a produselor va fi făcută în termen de 15 zile calendaristice de la data la care cumpărătorul, după caz, a adus la cunoștință vânzătorului lipsa de conformitate a produsului sau a predat produsul vânzătorului ori persoanei desemnate de acesta pe baza unui document de predare-preluare.
7. Noțiunea “fără plată” se referă la toate costurile necesare aducerii produselor la conformitate, inclusiv costurile poștale, de transport, manipulare, diagnosticare, expertizare, demontare, montare, manoperă, materiale utilizate și ambalare.
8. Consumatorul poate solicita o reducere corespunzătoare a prețului sau rezoluțiunea contractului dacă nu beneficiază nici de repararea, nici de înlocuirea produsului în termenul maxim de 15 zile prevăzut de lege, fără costuri pentru consumator. Consumatorul nu este îndreptățit să solicite rezoluțiunea contractului, dacă lipsa conformității este minoră.
9. Produsele de folosință îndelungată defecte în termenul de garanție legală de conformitate, atunci când nu pot fi reparate sau când durata cumulată de nefuncționare din cauza deficiențelor apărute în termenul de garanție legală de conformitate depășește 10% din durata acestui termen, la cererea consumatorului, vor fi înlocuite de vânzător sau acesta va restitui consumatorului contravaloarea produsului respectiv. În cazul reparării produsului, în acesta vor fi montate numai piese noi.

Cumpărător.....  
Adresa.....  
Nr. factură ..... din ..... Firma vânzătoare .....

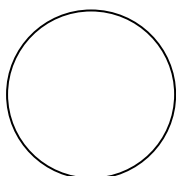
Adresă .....

Firmă montaj .....

Adresă .....

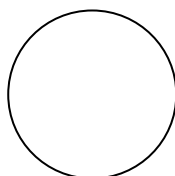
Nu fac uzul garanției defectele rezultate din incorecta utilizare, manipulare, depozitare, montare, alimentare, întreținere, neconforme cu instrucțiunile de folosire, a intervențiilor persoanelor necalificate și/sau neautorizate, deteriorarea sigiliilor sau a etichetelor de garanție, schimbarea stării originale a aparatului cauzată de păstrarea în condiții improprii și de intemperii, precum și de uzura morală a echipamentelor. Firma importatoare nu își asumă nicio răspundere cu privire la pierderile de informație, dacă utilizatorul pierde manualul. **Garanția se acordă clienților și distribuitorilor firmei noastre.**

Vânzător,



Ștampilă/semnătură

Montator,



Ștampilă/semnătură

Cumpărător,

Nume, prenume, semnătură

\_\_\_\_\_

**\*\* ECHIPAMENTUL TREBUIE MONTAT DE CĂTRE FIRMĂ SPECIALIZATĂ ÎN INSTALAȚII GAZE \*\***

Importator: SC TRIVAS GRUP SRL Brăila, str.Împaratul Traian nr.21  
Service: SC TRIVAS GRUP SRL Brăila str. Împăratul Traian nr. 21 tel: 0239 629 159