

# MANUAL DE INSTRUCȚIUNI CLEANEX® MAG HF1 – 22MM

## 1. Generalități

Magnetitul (magnetita) este un compus din grupa oxizilor de fier – oxid fero feric ( $Fe_3O_4$ ) cu proprietăți feromagnetice, fiind oxidul de fier cel mai rezistent față de acizi și baze. Magnetita este de culoare neagră cu un luciu mat, metalic.

Datorită rezistenței sale foarte mare, pulberea de magnetită este utilizată pentru protejarea componentelor noi ale instalațiilor termice și, în momentul în care instalația este pusă în funcțiune, aceasta ajunge în cele mai inaccesibile locuri cauzând blocarea completă a chipamentului.

Magnetita mai poate apărea în instalațiile cu componente din oțel și fontă, datorită unor procese complexe de oxidare în condiții de temperatură, presiune și oxigen dizolvat în fluidul termic.

Neîndepărtarea la timp a magnetitei din circuit, conduce la apariția zgomotului în funcționare și generează depuneri în zonele înguste ale instalației (ex: schimbătoare de căldură, pompe, etc).

Efectele dăunătoare ale magnetitei pot fi prevenite cu ajutorul filtrului antimagnetită **CLEANEX® MAG HF1 – 22MM**. Sistemul are o eficiență dovedită atât în reținerea oxidului de fier negru (magnetită) aflat în suspensie, cât și a particulelor non-magnetice din sistemele termice de încălzire, având un rol deosebit de important în păstrarea calității fluidului.

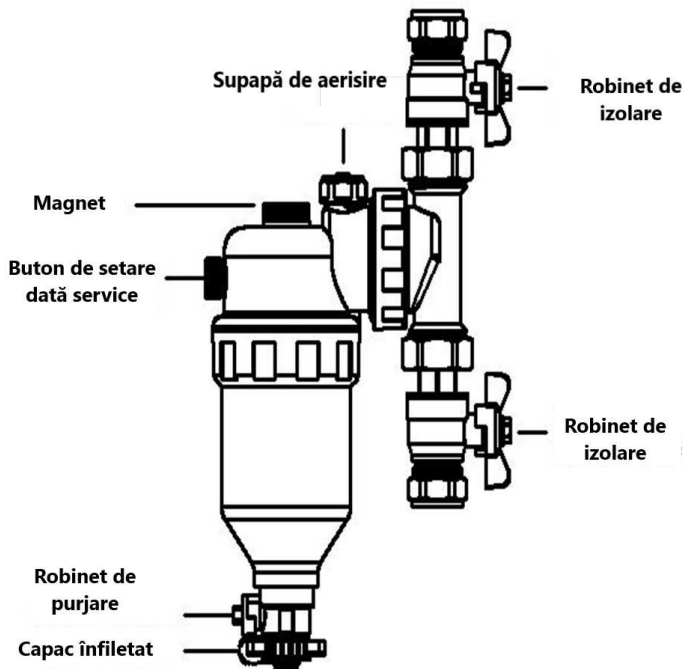
**Filtrele “Y” NU au capacitatea de a reține particulele foarte fine de magnetită și alte pulberi existente în circuit .**

### **CLEANEX® MAG HF1 – 22MM:**

- ✓ Reține magnetita și particulele non-magnetice
- ✓ Design special 360° pentru montajul pe instalație
- ✓ Set complet de armături pentru montajul în instalație.
- ✓ Echipat cu un set de rezervă complet de garnituri de etanșare , oring-uri și robinet de purjare manual pentru furtunul de evacuare
- ✓ Instalare și curățare ușor de realizat

**Pentru creșterea eficienței în curățarea și protecția instalației, vă recomandăm și utilizarea soluțiilor de curățare și protecție din gama CHEMSTAL, Cleanex® Allround sau Doctor Cleanex®.**

## 2. Componente



## 3. Caracteristici tehnice

Mediu:	Apă/antigel termotehnic
Magnet :	12000 Gauss
Presiune maximă:	4 bari
Temperatura :	0 to 120°C
Dimensiunea minimă a particulelor :	5 um

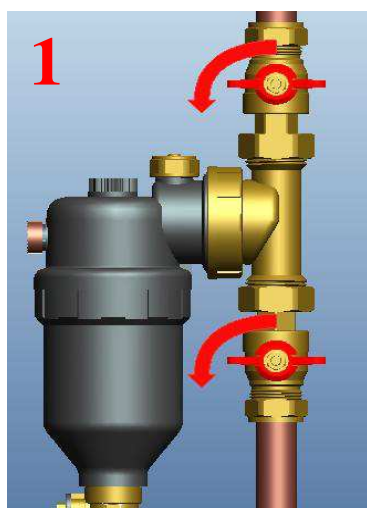
- Se utilizează doar la centralele termice rezidențiale.
- A nu se instala în exterior sau la temperaturi de 0°C sau mai mici pentru a preveni pericolul de îngheț.
  - Acest produs conține magneți foarte puternici. Este necesară o atenție sporită pe parcursul întregului proces de instalare și operare. Nu așezați magnetul pe suprafețe sau obiecte feroase.
  - În timpul instalării și operării filtrului trebuie să se utilizeze echipament de protecție adecvat.

## 4. Instrucțiuni de instalare și operare

Filtrul magnetic **CLEANEX MAG HF1 22mm (3/4")** poate fi instalat cu ușurință pe returul instalației de încălzire, înainte de centrala termică, pentru a proteja astfel echipamentul de particulele mecanice existente în circuit (resturi de lipituri, nisip, șpan din prelucrare, etc) și de depunerile de magnetită din caloriferele de fontă sau oțel.

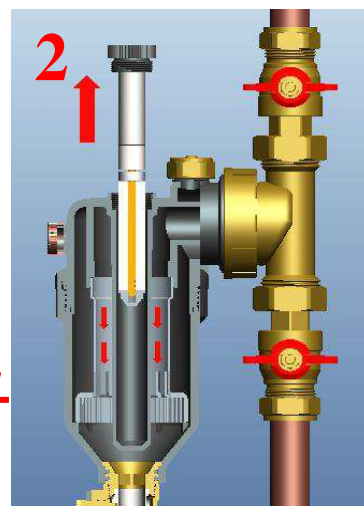
Filtrarea este realizată unidirecțional astfel încât, la montaj, trebuie respectată săgeata de pe corpul echipamentului, care indică sensul de intrare/ieșire pentru fluidul termic.

Adaptorul 360° dintre corpul decantor al filtrului și sistemul de cuplaj, permite montarea acestuia în instalație în plan vertical, orizontal sau chiar înclinat, fără a afecta performanțele.



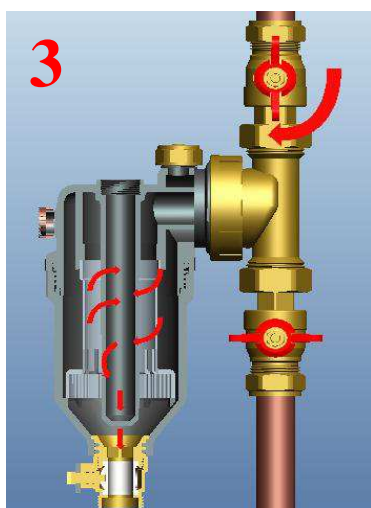
Închideți robinetii de izolare aflați la intrarea și ieșirea din filtru.

1



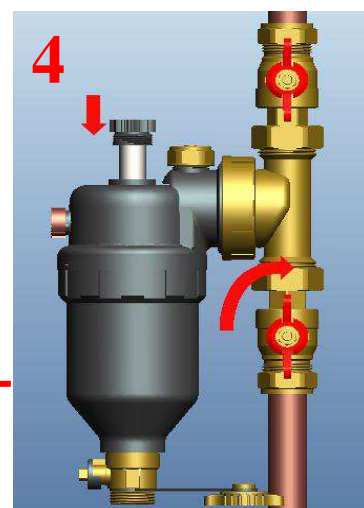
Deșurubați magnetul de pe capacul cu filet și scoateți-l din carcasă.

2



Deschideți robinetul de la intrarea în filtru și robinetul de purjare până elimină integral mizeria acumulată

3



Închideți robinetul de purjare, repositionați magnetul și redeschideți robinetii de izolare.

4



Powered by

**LABOREX**  
soluții chimice profesionale

**LABOREX SRL**

**Str. Mihai Bravu, nr. 206, Ploiești, Prahova**

**Tel: 0244518760**

**Email: [info@chemstal.ro](mailto:info@chemstal.ro)**

**Web: [www.chemstal.ro](http://www.chemstal.ro)**