

BAXI

LUNA PLATINUM

HU

KONDEZÁCIÓS FALI GÁZKAZÁN

Felhasználói és szerelői kézikönyv

RO

CENTRALĂ TERMICĂ MURALĂ CU CONDENSARE, PE GAZ

Manual de instrucțiuni destinat utilizatorului și instalatorului

CE 0085

Kedves Ügyfelünk!

Vállalatunk meg van győződve arról, hogy az új kazánja minden igényét ki fogja elégíteni. Egy **BAXI** termék megvásárlása biztosítja mindazt, amit Ön elvár: jó működést, egyszerű és racionális használatot.

Azt kérjük Öntől ne tegye félre a jelen kézikönyvet amíg el nem olvasta: hasznos információkat talál benne a kazán helyes és hatékony használatához.



A **BAXI** kijelenti, hogy ezek a kazán modellek rendelkeznek a **CE** márkajelzéssel az alábbi irányelvek lényeges előírásainak megfelelően:

- Gáz irányelv **2009/142/EK**
- Hatásfok irányelv **92/42/EGK**
- Elektromágneses kompatibilitás irányelv **2004/108/EK**
- Kisfeszültség irányelv **2006/95/EK**



A **BAXI S.p.A.** termékeit folyamatosan fejleszti és fenntartja a jogot arra, hogy a jelen dokumentációban megadott adatokat bármikor, előzetes értesítés nélkül módosítsa. A jelen dokumentáció információs jellegű és nem tekinthető harmadik féllel szembeni szerződésnek.

TARTALOMJEGYZÉK

A JELÖLÉSEK LEÍRÁSA	3
BIZTONSÁGI FIGYELMEZTETÉSEK	3
ÁLTALÁNOS FIGYELMEZTETÉSEK	4
TANÁCSOK ENERGIA MEGTAKARÍTÁSÁHOZ	4
1. A KAZÁN MŰKÖDÉSBE HELYEZÉSE	5
KAPCSOLÓTÁBLA	5
1.1 A KAPCSOLÓTÁBLA ALAP BEÁLLÍTÁSAI	5
2. A PARAMÉTER KONFIGURÁCIÓS MENÜBE LÉPÉS	6
2.1 INFORMÁCIÓS MENÜ	6
2.2 ÓRA ÉS DÁTUM BEÁLLÍTÁS MENÜ	6
2.3 A NYELV MÓDOSÍTÁSA(Kezelő egység menü)	6
2.4 HŐMÉRSÉKLET BEÁLLÍTÁS	6
3. AZ EASY MENÜ GOMBHOZ TÁRSÍTOTT FUNKCIÓK (gyors menü )	7
4. MŰKÖDÉSI MÓDOK	7
4.1 FŰTÉS	7
4.2 SZABADSÁG PROGRAM	8
5. ÓRÁS PROGRAMOZÁS	8
5.1 NAP CSOPORTOK	8
5.2 EGYES NAPOK	8
5.3 AZ ÓRÁS PROGRAMOZÁS MÓDOSÍTÓ ELJÁRÁSA (fűtés / használati melegvíz)	8
5.4 A KAPCSOLÓTÁBLA BLOKKOLÁSI FUNKCIÓJA	10
6. A KAZÁN KIKAPCSOLÁSA	10
7. RENDELLENESÉGEK	10
7.1 A RENDELLENESÉGEK HELYREÁLLÍTÁSA	10
8. BERENDEZÉS FELTÖLTÉS	11
9. GÁZCSERE	11
10. A BERENDEZÉS LEÁLLÍTÁSA HOSSZABB IDŐRE. FAGYVÉDELEM	11
11. RENDES KARBANTARTÁSI UTASÍTÁSOK	11
A BESZERELÉST MEGELŐZŐEN ÉRVÉNYES FIGYELMEZTETÉSEK	12
12. A KAZÁN BESZERELÉSE	12
12.1 A CSOMAGBAN LÉVŐ TARTOZÉKOK	12
13. A CSŐVEZETÉKEK TELEPÍTÉSE	13
13.1 KOAXIÁLIS CSŐVEZETÉKEK	13
13.2 KÜLÖNÁLLÓ CSŐVEZETÉKEK	13
14. ELEKTROMOS CSATLAKOZTATÁSOK	14
14.1 SZOBATERMOSZTÁT CSATLAKOZTATÁS	14
14.2 A KAPCSOLÓTÁBLA FALRA SZERELÉSE	15
14.3 ZÓNÁS RENDSZERRE CSATLAKOZTATÁS	16
14.4 EGY SZOLÁR BERENDEZÉSHEZ CSATLAKOZTATÁS ()	16
14.5 A KÉSZLET RÉSZÉT NEM KÉPEZŐ TARTOZÉKOK	17
15. KÜLÖNLEGES FUNKCIÓK	18
15.1 LÉGTENELÍTÉSI FUNKCIÓ	18
16. GÁZSZELEP	19
17. ÉGÉSI PARAMÉTEREK	19
17.1 ÉGÉS ELLENŐRZÉSE (CO ₂)	19
18. SZABÁLYOZÓ ÉS BIZTONSÁGI EGYSÉGEK	20
19. VÍZKAPACITÁS/VÍZOSZLOP NYOMÓMAGASSÁG JELLEMZŐK	20
20. ÉVES KARBANTARTÁS	21
20.1 HIDRAULIKUS EGYSÉG	21
20.2 AZ ELEKTRÓDÁK ELHELYEZÉSE	21
21. MŰSZAKI JELLEMZŐK	22

A JELÖLÉSEK LEÍRÁSA



FIGYELMEZTETÉS

A készülék sérülésének vagy helytelen működésének veszélye. Különösen figyeljen az esetlegesen okozható személyi sérülésekre vonatkozó veszély figyelmeztetésekre.



ÉGÉSI VESZÉLY

Várja meg, hogy a készülék lehűljön mielőtt a hőnek kitett részekhez érne.



NAGYFESZÜLTSG VESZÉLY

Elektromos részek feszültség alatt, elektromos áramütés veszélye.



FAGYVESZÉLY

Válószerű fagyképződés, mert a hőmérséklet különösen alacsonyra csökkenhet.



TÚZKIÜTÉS VESZÉLYE

Potenciálisan gyúlékony anyag, vagy gáz.



FONTOS INFORMÁCIÓK

Különös figyelemmel olvasandó, mivel a kazán megfelelő működéséhez szükséges információkat tartalmaz.



ÁLTALÁNOS TILALOM

Tilos eszközölni/használni a jelölés mellett feltüntetetteket.

A TÁVVEZÉRLŐRE VONATKOZÓ JELÖLÉSEK (1. fejezet)			
	Fordítsa el a B gombot		Kijelző megjelenítés
	Nyomja be a B gombot		Nyomja be egyszerre az A nyomógombot és a B gombot
	Nyomja be az A vagy C nyomógombot		Nyomja be egyszerre az A és C nyomógombot

BIZTONSÁGI FIGYELMEZTETÉSEK

GÁZSZAG

- Kapcsolja ki a kazánt.
- Ne kapcsoljon be semmilyen elektromos egységet (például ne kapcsolja fel a villanyt).
- Esetleges nyílt lángot oltson el, és nyissa ki az ablakot.
- Hívja a felhatalmazott Műszaki Szervizközpontot.

ÉGÉS SZAG

- Kapcsolja ki a kazánt.
- Szellőztesse ki a helyiséget az ablak, és az ajtó kinyitásával.
- Hívja a felhatalmazott Műszaki Szervizközpontot.

GYÚLÉKONY ANYAG

Ne használjon és/vagy helyezzen gyúlékony anyagot (oldószerek, papír, stb.) a kazán közelébe.

KAZÁN KARBANTARTÁS ÉS TISZTÍTÁS

Bármilyen beavatkozás előtt szakítsa meg a kazán elektromos tápellátását.



A csomagolóanyagokat (műanyag zacskók, polisztirol, stb.) gyermekektől távol kell tartani, mert lehetséges veszélyforrást jelentenek.



A készüléket nem alkalmas arra, hogy csökkent fizikai, érzékszervi vagy szellemi képességekkel rendelkező személy, illetve megfelelő tapasztalattal vagy ismeretekkel nem rendelkező személy üzemeltesse, kivéve, ha biztonságukért felelős személy segítségével biztosítható a készülék használatának felügyelete vagy a használati utasítások ismerete.

ÁLTALÁNOS FIGYELMEZTETÉSEK

Ez a kazán víznek a légköri nyomáson érvényes forráspontnál alacsonyabb hőmérsékletre történő melegítését szolgálja. A kazánt szolgáltatásának és teljesítményének megfelelő fűtőrendszerre, és használati melegvizet szolgáltató hálózatra kell csatlakoztatni. Mielőtt képzett szakemberrel beköttené a kazánt, az alábbiak szerint járjon el:

- Ellenőrizze, hogy a kazán a rendelkezésre álló gáztípussal való működésre van-e előkészítve. Ezt a csomagoláson található feliratról, illetve a készüléken lévő adattábláról lehet leolvasni.
- Ellenőrizze, hogy a kémény huzata megfelelő-e, nincs-e eltömődve illetve, hogy a füstcsőbe más berendezés csövei ne legyenek bekötve kivéve, ha a füstcsövet a vonatkozó szabványoknak és az érvényes előírásoknak megfelelően több berendezés kiszolgálására építették.
- Ellenőrizze, hogy amennyiben már korábban meglévő füstcsőbe történik a bekötés, az gondosan meg legyen tisztítva, mivel működés közben az esetleges korom leválása elzárhatja a füst útját.
- A készülék helyes üzemeltetésének biztosítására, és a garancia érvényessége érdekében elengedhetetlen az alábbi óvintézkedések beartása:

1. Melegvíz hálózat

1.1 Ha a víz keménysége meghaladja a 20 °F-t (1 °F = 10 mg kalcium karbonát / 1 liter víz), akkor egy polifoszfát adagoló, vagy egy a hatályos normatíváknak megfelelő ezzel egyenértékű rendszer beszerelését írjuk elő.

1.2 A készülék beszerelését követően, és annak használata előtt a rendszert alaposan át kell mosni.

1.3 A termék használati melegvíz hálózatához használt anyagok megfelelnek a 98/83/EK direktívának.

2. Fűtési hálózat

2.1 **Új rendszer:** A kazán beszerelése előtt a berendezést alaposan meg kell tisztítani a maradék menetvágási forgács, forrasztóanyag és esetleges oldószerek eltávolítása céljából, a kereskedelemben kapható nem savas és nem lúgos megfelelő termékeket használva a célra, melyek nem károsítják a fémeket és a műanyag, valamint gumi részeket. A berendezés lerakódásoktól történő védelme érdekében olyan védőszereket kell használni, mint a SENTINEL X100 és FERNOX fűtőrendszer védő. Ezen termékek használata során szigorúan kövesse a velük adott útmutatásokat.

2.2 **Meglévő rendszer:** A kazán beszerelése előtt a berendezést teljesen le kell üríteni és megfelelően meg kell tisztítani iszaptól és szennyeződésektől az előzőekben ismertetett, kereskedelemben kapható erre alkalmas termékek használatával. A tisztításhoz javasolt termékek az alábbiak: SENTINEL X300 vagy X400 és FERNOX fűtőrendszer helyreállító. Ezen termékek használata során szigorúan kövesse a velük adott útmutatásokat. Ne feledje, hogy a fűtőrendszerben lévő lerakódások jelenléte működési problémákat okoz a kazánban (például a hőcserélő túlmelegedése és zajosság).

Az első begyűjtést a felhatalmazott műszaki szervizszolgálatnak kell végeznie, melynek során az alábbiakat kell ellenőriznie:

- Az adattábla adatai megfelelnek-e a hálózati (elektromos, víz, gáz) adatoknak.
- A telepítést a hatályos előírásoknak megfelelően eszközölték-e.
- Az elektromos hálózat, és a földelés bekötése szabályosan történt-e.



A fenti figyelmeztetések figyelmen kívül hagyása a készülékre vonatkozó garancia elvesztését vonja maga után. A felhatalmazott műszaki szervizközpontok jegyzékét a mellékelt lapon tüntettük fel. Üzembe helyezés előtt távolítsa el a kazánról a védőfóliát. Ehhez ne használjon karcoló szerszámot vagy anyagot, mert ez megsértheti a festett részeket.

TANÁCSOK ENERGIA MEGTAKARÍTÁSÁHOZ

A fűtés szabályozása

A kazán odairányú hőmérsékletét a rendszer típusától függően állítsa be. Fűtőtestekkel rendelkező rendszerben ajánlott a fűtővíz odairányú hőmérsékletét maximum 60°C-ra beállítani, és ezt az értéket csak akkor növelni, ha a kívánt környezeti komfortot nem éri el. Padlófűtés esetén ne lépje túl a rendszer tervezője által előírt hőmérsékletet. Ajánlott külső szonda és/vagy vezérlőpanel használata az odairányú hőmérséklet automatikus beállításához az időjárás viszonyoktól vagy a belső hőmérséklettől függően. Így a készülék nem állít elő a ténylegesen szükségesnél több hőt. Úgy állítsa be a beltéri hőmérsékletet, hogy ne fűtse túl a helyiségeket. Minden foknyi túllépés körülbelül 6%-kal nagyobb energiafogyasztással jár. A beltéri hőmérsékletet a helyiségek használati típusához igazítsa. Például a hálószobát vagy a kevésbé használt szobákat alacsonyabb hőmérsékletre lehet fűteni. Használja az időprogramozást és az éjszakai beltéri hőmérsékletet körülbelül 5°C-kal alacsonyabbra állítsa be, mint a nappalit. Energiatakarékosági szempontból ennél alacsonyabb hőmérséklet nem gazdaságos. Csak hosszabb idejű távollét - például vakáció - esetén csökkentse ennél jobban a beállított hőmérsékletet. Ne takarja le a fűtőtesteket, lehetővé téve a levegő megfelelő áramlását. A helyiségek szellőztetéséhez ne hagyja félig nyitva az ablakokat, hanem rövid időre nyissa ki azokat teljesen.

Használati melegvíz

Jó megtakarítás érhető el, ha úgy állítja be a kívánt használati melegvíz hőmérsékletet, hogy ne kelljen hidegvízzel keverni. Minden további fűtés energiapazarlást, és nagyobb vízköképződést okoz.



A **BAXI** a kiváló technológiájú kazánok és fűtési rendszerek gyártásának egyik vezető európai képviselője rendelkezik a CSQ bizonyítvánnyal a minőségirányítási rendszerek (ISO 9001), a környezet (ISO 14001) és az egészség, valamint a biztonság (OHSAS 18001) tekintetében. Ez azt igazolja, hogy BAXI S.p.A. saját stratégiai céljainak ismeri el a környezet védelmét, termékeinek megbízhatóságát és minőségét, illetve dolgozóinak egészségét és biztonságát. A vállalat szervezetén keresztül gondoskodik ezen szempontok folyamatos fejlesztéséről, ügyfelei igényeinek minél jobb kielégítése céljából.



1. A KAZÁN MŰKÖDÉSBE HELYEZÉSE

A bekapcsolás helyes műveleti sorrendjének betartásához az alábbiak szerint járjon el:

- Nyissa meg a gázcsapot (sárga színű, általában a kazán alatt helyezkedik el);
- Ellenőrizze, hogy a rendszer hidraulikus nyomása az előírás szerinti-e (8. fejezet);
- Helyezze áram alá a kazánt;

A kazán **kapcsolótáblája** a falra szerelhető a fűtendő helyiség hőmérsékletének szabályozásához.

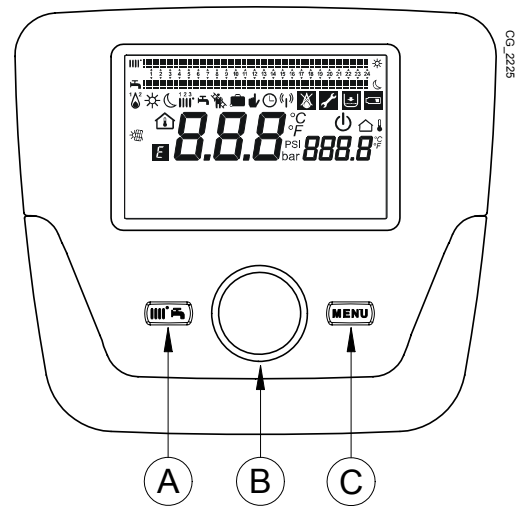


Az első bekapcsoláskor, amíg a gázcsőben lévő levegő leeresztése meg nem történik előfordulhat, hogy az égő nem gyullad be, és emiatt a kazán leáll. A kazán újraindításához lásd a 4. fejezetet.

KAPCSOLÓTÁBLA

Legenda SIMBOLI	
	Bruciatore acceso (Potenza %: 1<70% - 2>70%)
	Modo di funzionamento: temperatura ambiente di comfort
	Modo di funzionamento: temperatura ambiente ridotta (solo se installato in ambiente)
	Modo di funzionamento in riscaldamento : 1 = zona 1 – 2 = zona 2 – 3 = zona 3
	Modo di funzionamento: sanitario abilitato
	Modo di funzionamento: AUTOMATICO
	Modo di funzionamento: MANUALE
	Temperatura ambiente (°C)
	Temperatura esterna (°C)
	Spento: riscaldamento e sanitario disabilitati (è attiva solo la protezione antigelo di caldaia)
	Funzione spazzacamino attiva
	Funzione programma vacanze attivo
	Trasmissione dati (solo se connesso il dispositivo WIRELESS)

	Abbinamento impianto SOLARE
	Presenza anomalia
	Anomalia che impedisce l'accensione del bruciatore
	Richiesto intervento Assistenza Tecnica
	Pressione acqua caldaia/impianto bassa
°C, °F, bar, PSI	Unità di misura impostate (SI/US)

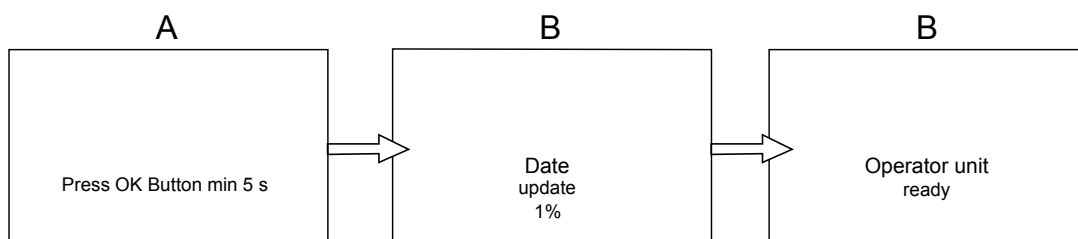


1.1 A KAPCSOLÓTÁBLA ALAP BEÁLLÍTÁSAI

ELSŐ BEGYÚJTÁS KONFIGURÁCIÓS ELJÁRÁSA

A kazán első begyújtásakor az alábbi eljárást kell eszközölni (a szöveg **ANGOL** nyelvű, amíg a saját nyelv beállítása nem kerül kérésre, a lenti ábra A-B-C sorrendje szerint illusztráltak alapján):

- **B5 másodpercre;**
- a kapcsolótáblán 1-től 100-ig növekvő százalék érték kerül kijelzésre. Az adatok összehangolási művelete néhány perces várakozást igényel;
- állítsa be a nyelvet, a dátumot és az órát.



2. A PARAMÉTER KONFIGURÁCIÓS MENÜBE LÉPÉS

KIJELZŐ MAGYARÁZAT (lásd az oldalt lévő ábrát)

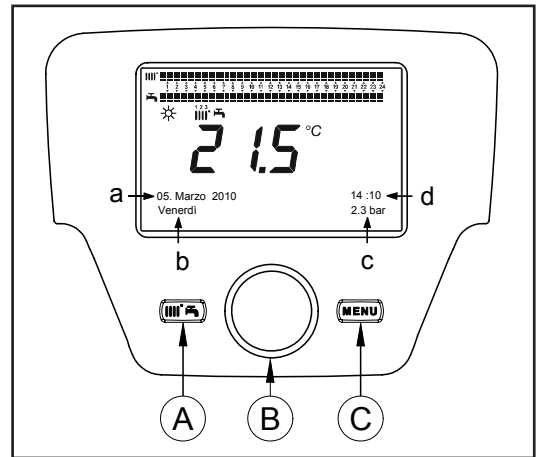
a	Dátum: nap, hónap, év
b	A hét napja
c	Kazán / fűtési kör nyomás
d	Óra: óra és perc

A konfigurációs menü listába lépéshez követendő eljárás az alábbi (hivatkozzon a "Jelölések Leírása" fejezetre):

C a kívánt menü kiválasztásához; **B** a megerősítéshez vagy **C** a mentés nélküli kilépéshez.

A konfigurációs menü lista az alábbi:

- Info (2.1. fejezet)
- Idő és dátum (2.2. fejezet)
- Kezelő egység (2.3. fejezet)
- Időprogram (1, 2 - 5. fejezet)
- Időprogram 3/HC3 (5. fejezet)
- Időprogram 4/HMV (5.3. fejezet)
- Időprogram 5
- Szabadság fűtési kör (1,2,3 - 4.2. fejezet)
- Fűtési Kör (1,2,3 - 4.1.1. fejezet)
- Használati melegvíz
- Hőcserélős HMV készítés (nem kerül használatra ezen típusú kazánhoz)
- Hiba (7. fejezet)
- Hőterm. hibakeresés



2.1 INFORMÁCIÓS MENÜ



Rendellenesség esetén az első kijelzésre kerülő adat magának a rendellenességnek a kódszáma.

A kazán információinak megjelenítéséhez jelölje ki az "Info" menüpontot a 2. fejezet szerinti eljárást követve.

Kazán hőmérséklet	°C	A kazán odairányú hőmérséklete
Külső hőmérséklet	°C	Külső hőmérséklet
Külső hőm. minimum	°C	A külső hőmérséklet tárolt minimális értéke (csatlakoztatott Külső Szondával)
Külső hőm. maximum	°C	A külső hőmérséklet tárolt maximális értéke (csatlakoztatott Külső Szondával)
Használati melegvíz hőmérséklet	°C	Használati melegvíz hőmérséklet (a kazán használati melegvíz kör szondája által leolvasott érték)
Kollektor hőmérséklet	°C	A kollektor szonda pillanatnyi hőmérséklete (szolár berendezéssel társítva)
Fűtési kör állapot (1, 2, 3)	(On/Off)	A fűtési kör működési módja (körök: 1,2,3)
Használati melegvíz kör állapot	Feltöltve	A használati melegvíz kör működési módja
Kazán állapot	(On/Off)	A kazán működési módja
Szolár állapot	-	Azt jelzi, hogy a szoláris sugárzás elégséges-e (szolár berendezéssel társítás)
Ügyfélszolgálat telefon	sz.	xxxxxxxxxx

2.2 ÓRA ÉS DÁTUM BEÁLLÍTÁS MENÜ

Az óra és a dátum beállításához a 2. fejezet szerinti eljárást kövesse és az alábbiak szerint eszközölje:

- Lépjen az **Idő és Dátum** **menühöz B** **1** (Óra/perc) **B** (az óra villog)
- **B** az óra módosításához **B** a megerősítéshez (a percek villognak) **B** a módosításhoz **B** a megerősítéshez.
- **B** **2** (Nap / hónap) és **3** (Év) módosításához a fentiek szerinti eljárás eszközölésével.
- **C** az előző menühöz történő visszalépéshez.

2.3 A NYELV MÓDOSÍTÁSA(Kezelő egység menü)

A nyelv beállításához a 2. fejezet szerinti eljárást kövesse, és az alábbiak szerint eszközölje:

- lépjen a **Kezelő egység** **menübe a 20** (Nyelv) program vonal kijelöléséhez;
- **B** a saját nyelv kiválasztásához **B** a mentéshez.
- **C** az előző menühöz történő visszalépéshez.

2.4 HŐMÉRSÉKLET BEÁLLÍTÁS


A hőmérséklet beállítása a **B** gomb jobbra történő elfordításával eszközölhető az érték növeléséhez, és balra történő elfordításával a csökkentéséhez, és **B** a megerősítéshez.

FŰTÉS



A szabályozandó hőmérséklet a fűtési hálózatnál az alábbi lehet:

- **Odairányú hőmérséklet:** ha a kapcsolótáblát a kazánba szerelték.
- **Környezeti hőmérséklet:** ha a kapcsolótáblát a falra szerelték.

HASZNÁLATI MELEGVÍZ

A használati melegvíz hőmérsékletének szabályozásához válassza meg a "használati melegvíz névleges setpoint"-ot a 3. fejezetben ismertetettek szerint és a -t a kívánt hőmérsékleti érték beállításához.

3. AZ EASY MENÜ GOMBOZ TÁRSÍTOTT FUNKCIÓK (gyors menü)

Nyomja be az  **A** és  **B** gombot az alábbi funkciók futtatásához:

- Készenléti állapot/működés
- HMV push
- FK1 működési mód
- Komfort alapjel HC1
- HMV működési mód
- HMV névleges alapjel

majd  **B** -t a kiválasztott funkció aktiválásához,  **B**-t az érték módosításához és  **B** -t a megerősítéshez.

Készenléti állapot/működés

Ezen funkció aktiválásával a kijelzőn a  jelölés tűnik fel és kiiktatásra kerül a kazán használati melegvíz és fűtési módozatban történő működése (a fagyvédő funkció aktív). A kazán működésének visszaállításához ismétlje meg a fent leírt eljárást.

HMV push

Ez a funkció lehetővé teszi a vízmelegítő (ha van) hőmérsékletének növelését egészen a beállított hőmérséklet eléréséig, a beállított órasávtól függetlenül.

FK1 működési mód

Ebben a menüben a kazán működési módját lehet beállítani a 4. fejezetben ismertetetteknek megfelelően.

Komfort alapjel HC1

Ezt a menüt a komfort környezeti hőmérséklet értékének módosításához állítsa be.

HMV működési mód

Ezt a menüt a használati melegvíz működés "Be" aktiválásához, vagy "Ki" kizáráshoz állítsa be. Az "Eco" funkció nem kerül használatra ennél a kazán modellnél.

HMV névleges alapjel

Ezt a menüt a használati melegvíz hőmérséklet maximális értékének módosításához állítsa be.



Amikor a használati melegvíz kizárára kerül, a kijelzőn a  jelzés eltűnik.

4. MŰKÖDÉSI MÓDOK

4.1 FŰTÉS


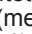

A kazánban fűtésnél 4 működési módozat van: Komfort - Csökkentett - Automatikus - Védelem. A működési módok egyikének beállításához az alábbiak szerint kell eljárni:

- A fő menüből  **A**  **B**  **FK1 működési mód**  **B** a megerősítéshez.
-  **B** (óra járással ellentétes)  **Komfort - Csökkentett - Automatikus - Védelem**  **B**a megerősítéshez, vagy  **C** a mentés nélküli kilépéshez.

1. ESET : a kapcsolótáblát a kazánba szerelték

A **B** gomb elfordításával állítható be a kazán odairányú hőmérséklete.




A MŰKÖDÉSI MÓDOK LEÍRÁSA

- **Komfort**: a fűtés mindig aktív (megjelenített jelölések );
- **Csökkentett**: a fűtés üzemen kívül van (megjelenített jelölések );
- **Automatikus**: a fűtés a beállított órasávtól függ (megjelenített jelölések );
- **Védelem**: a fűtés üzemen kívül van.

2. ESET : a kapcsolótáblát a falra szerelték

A **B** gomb elfordításával a fűtendő helyiség környezeti hőmérsékletét lehet beállítani.

A MŰKÖDÉSI MÓDOK LEÍRÁSA

- **Komfort**: a fűtendő helyiség hőmérséklete a komfort hőmérsékletnek felel meg, a gyári érték 20°C (jelölések );
- **Csökkentett**: a fűtendő helyiség hőmérséklete a csökkentett hőmérsékletnek felel meg, a gyári érték 16°C (megjelenített jelölések );
- **Automatikus**: a fűtendő helyiség hőmérséklete a beállított órasávtól függ (megjelenített jelölések );
- **Védelem**: amikor a környezeti hőmérséklet 6°C alá csökken a kazán bekapcsol.



A kazán AUTOMATIKUS működési módozatában a **B** gomb elfordításával lehet a hőmérsékletet ideiglenesen szabályozni. Ez a módosítás a következő órasávrá váltásig marad érvényben.



A kazán fagyvédelme mindig aktív, a kazán akkor kapcsol be amikor az odairányú fűtési víz hőmérséklete 5°C alá csökken. A funkció akkor működik ha a készülék elektromos áramellátás alatt van, és van gáz.

4.1.1 FŰTÉSI CSÖKKENTETT KÖRNYEZETI HŐMÉRSÉKLET BEÁLLÍTÁS

A Csökkentett környezeti hőmérséklet beállításához az alábbiak szerint járjon el:

- **C** **B** **“Fűtési kör 1”** **B**.
- **B** **712** programsor (Csökkentett alapjel) majd **B** (a hőmérséklet érték villogni kezd) ;
- **B** a hőmérséklet módosításához és **B** a megerősítéshez.
- **C** az előző menühöz történő visszalépéshez.

A komfort környezeti hőmérséklet beállítását a 3. fejezet **A** gombján túl a **710** paraméter módosításával is lehet eszközölni a fent leírtaknak megfelelően.

4.2 SZABADSÁG PROGRAM

Ez a funkció lehetővé teszi a használó számára, hogy kiválassza milyen környezeti hőmérséklet érték kerüljön beállításra távolléte (például szabadság) esetén. Be lehet állítani a **fagyvédelmi** minimális hőmérsékletet, vagy a **csökkentett** hőmérsékletet (**648** programsor). A **641** programsornál (Előválasztás) 8 programozási szint áll rendelkezésre **Periódus 1** elnevezéssel (azaz 8 programozható nap bekapcsolás és kikapcsolás tekintetében). Amikor a funkció aktív, a kijelzőn a jelölés kerül megjelenítésre.

A funkció aktiváláshoz és az órasávok programozásához követendő eljárás az alábbi:

- **C** **B** **Szabadság fűtési kör 1**
- **B** **641** programsor (“Előválasztás”) **B** **Periódus 1** (villog) **B** és válassza ki melyiket kívánja beállítani (1 és 8 között) majd **B** **642** programsor.
- **B** a kezdeti periódus beállításához (**642**) **B** **B** a hónap beállításához **B** és **B** a nap beállításához **B** a megerősítéshez.
- Ugyanezen utasítási sorrendet ismételje meg a **643** programsor beállításához (periódus vége, a kazán a rákövetkező nap lesz ismét operatív).
- A periódus kezdetének és végének programozása után **B** **648** programsor **B** **B** a működési minimum hőmérséklet beállításához ha **fagyvédelem** vagy **csökkentett** és **B** a megerősítéshez.
- Ismételje meg ezt a három pontot más periódusok beállításához vagy **C** az előző menühöz történő visszalépéshez.

5. ÓRÁS PROGRAMOZÁS



Mielőtt a programozásba kezdene az Automatikus működési módozatot kell aktiválni (4. fejezet).

A fűtési órás programozás (**1. fűtési kör időprogram**) és a használati melegvíz órás programozás (**Időprogram 4/HMV**) lehetővé teszik a kazán automatikus működésének beállítását a nap meghatározott órásaiban, és a hét meghatározott napjain. Az alábbi ábrán feltüntetett példa a (lenti) 1. napi órasávra vonatkozik, ahol **a** a komfort hőmérsékleten történő működési periódus és **b** a csökkentett hőmérsékleti módban történő működési periódus (4. fejezet). A kazán működési beállításai eszközölhetők **nap csoportokban** vagy **egyes napokban** (minden nap, hét.-től vasárnapig).

ELŐRE BEÁLLÍTOTT HETI IDŐKÖZÖK

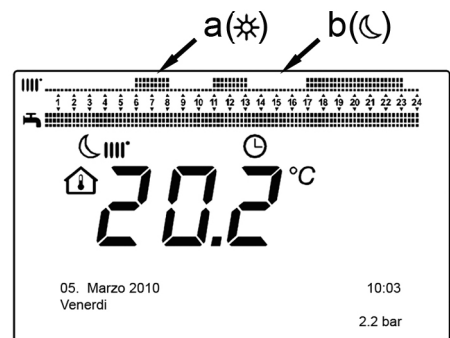
(500. programsor a fűtéshez és 560. programsor a használati melegvízhez)

- Hét. - Vas. (nap csoportok)
- Hét. - Pén. (nap csoportok)
- Szombat - Vas. (nap csoportok)
- Hét. - Kedd - Szer. - Csüt. - Pén. - Szombat - Vasárnap (egyes napok)

ELŐRE BEÁLLÍTOTT NAPI ÓRASÁVOK

(514. programsor a fűtéshez és 574. programsor a használati melegvízhez)

- 06:00-08:00 .. 11:00-13:00 .. 17:00-23:00 (példa az oldalt lévő ábrán)
- 06:00-08:00 .. 17:00-23:00
- 06:00-23:00



5.1 NAP CSOPORTOK

Ez a funkció lehetővé teszi a rendelkezésre álló heti 3 időköz egyikének beállítását, mindegyik a kazán használó által módosítható, három előre beállított be- és kikapcsolási napi órasávvá - **501...506** programosorok. Az időközök az alábbiak:

Hét. - Vas. (gyári érték) / **Hét. - Pén.** / **Szombat - Vas..**



Ha a rendszer zónákra van osztva, mindegyiket a saját kapcsolótáblája/környezeti egysége szabályozza, és minden egyes zóna programozását egyenként kell beállítani

5.2 EGYES NAPOK

A kazán be- és kikapcsolási napi fázisainak mindegyikét módosíthatja a használó. Minden kiválasztott nap tekintetében az előre beállított 3 órasáv áll rendelkezésre, ezen fejezet végén található összefoglaló táblázatban feltüntetettek szerint.

5.3 AZ ÓRÁS PROGRAMOZÁS MÓDOSÍTÓ ELJÁRÁSA (fűtés / használati melegvíz)

Miután elvégezte az előre beállított programok segítségével az órás programozást, a három órasáv periódusait így is lehet módosítani - **501...506** programosorok a fűtéshez és **561...566** programosorok a használati melegvízhez az alábbiakban ismertetetteknek megfelelően.

A FŰTÉSI KÖR PROGRAMOZÁSÁT MÓDOSÍTÓ ELJÁRÁS

- **C** **B** **1. fűtési kör időprogram** **B** **500** programsor (Napok előválasztás).
- **B** és a **nap csoport** mező (4.1. fejezet) elkezd villogni **B** a napok futtatásához ("Nap csoportok" vagy "Egyes napok") **B** a megerősítéshez.
- **B** **514** programsor (Alapbeállítás kiválasztása?) **B** és **B** a "nap csoportok" órás programozásának előre beállított **3 programja** egyikének kiválasztásához (5.1. fejezet) vagy **B** egy kattintással az óra járásának megfelelő irányban a manuális programozásra való áttéréshez: 501....506 programsorok.

A HASZNÁLATI MELEGVÍZ KÖRPROGRAMOZÁSÁT MÓDOSÍTÓ ELJÁRÁS

A használati melegvíz órás programozásának aktiválási eljárása a fűtéshez előirányzott órás programozásnak felel meg. A különbség csak a menü nevében van **Időprogram 4/HMV** és a beállítandó programsorokban **560** (Napok előválasztás). Ezen funkció kiiktatásához a lenti "Gyári Eredeti Programozás Visszaállítása" fejezetben leírt eljárást kell követni.

ÖSSZEFOGLALÓ TÁBLÁZAT

NAP CSOPORTOK	514 (fűtés) / 574 (használati melegvíz) PROGRAMSOR
----------------------	---

Heti időköz	Előre beállított programok		
	<i>Bekapcsolás1 – Kikapcsolás1</i>	<i>Bekapcsolás2 – Kikapcsolás2</i>	<i>Bekapcsolás3 – Kikapcsolás3</i>
Hét-Vas	06:00 – 08:00	11:00 – 13:00	17:00 – 23:00
Hét-Pén	06:00 – 08:00		17:00 – 23:00
Szombat-Vas	06:00 – 23:00		

EGYES NAPOK	501 502 503 504 505 506 (fűtés) / 561 562 563 564 565 566 (használati melegvíz) PROGRAMSOROK
--------------------	---

Napi időköz	Előre beállított programok		
	<i>Bekapcsolás1 – Kikapcsolás1</i>	<i>Bekapcsolás2 – Kikapcsolás2</i>	<i>Bekapcsolás3 – Kikapcsolás3</i>
Hét - Kedd - Szer - Csüt - Pén - Vasárnap - Vasárnap	06:00 – 08:00	11:00 – 13:00	17:00 – 23:00



A programozás könnyítéséhez a meglévő programokat a hét más napjaira is át lehet másolni. Az eljárás az alábbi.

EGY PROGRAM EGY MÁSIK NAPRA TÖRTÉNŐ ÁTMÁSOLÁSA

Miután egy meghatározott nap órasávját beprogramozta, azt a hét egy vagy több más napjára is át lehet másolni.

A zárójelben lévő paraméter "()" a **HASZNÁLATI MELEGVÍZ** órás programozásra vonatkozik.

- Az **514 (574)** programosorokról (ha az előre beállított 3 órasáv egyike került használatra) vagy az **501(561)** programsorokról (ha a manuális programozás került eszközzésre) fordítsa a gombot jobbra az **515 (575) programsorig**.
- A kijelzőn az alábbi kiírás tűnik fel **Másolás?**.
- **B** **Másolás** és a hét napja villog.
- **B** a hét napjainak futtatásához válassza ki melyik napra szeretné a programot átmásolni és **B** a megerősítéshez.
- Ismétlje meg a fenti pontot ha ugyanazt a napi programot más napokra kívánja átmásolni.
- **C** az előző menühöz történő visszalépéshez.

AZ EREDETI (GYÁRI) PROGRAMOZÁS VISSZAÁLLÍTÁSA

Az eszközölt heti programozást törölni is lehet, a komfort fűtés aktiválásával (a beállításra kerülő érték **00-24** ugyanaz a hét minden napjára).

- **C** **B** **1. fűtési kör időprogram** **B** **500** programsor (Fűtési órás program 1) vagy **560** (Időprogram 4/HMV).
- **B** egy állással az óra járásával ellentétes irányba, **516** programsor (**Előre beállított értékek**) a fűtéshez és a **576** programsor a használati melegvízhez.
- **B** **B** egy állással az **Igen** kiírásig **B** a megerősítéshez.
- **C** az előző menühöz történő visszalépéshez.



Ezen eljárás végén, a főmenü megjelenítését követően látszik, hogy a napi programozás vonal megváltozott. A fűtés a nap 24 órájában mindig aktív. A kazán újra programozásához az 5. fejezetben leírt eljárást kell megismételni.

5.4 A KAPCSOLÓTÁBLA BLOKKOLÁSI FUNKCIÓJA

A célból, hogy a beállított programozást erre fel nem hatalmazott személyektől óvja, minden a **C** gombhoz társított funkciót blokkolni lehet.

BLOKKOLÁSI eljárás

- **C** **B** **Kezelő egység** **B** nyomja be a megerősítéshez.
- **B** **27** programsor (Programozás tiltás) **B** a megerősítéshez.
- **B** **Be** **B** a blokkolási funkció aktiválásához.

KIOLDÁSI eljárás

- **C** **A** e **B** (tartsa benyomva kb. 6 másodpercig) **Programozás Ideiglenesen engedélyezve**.

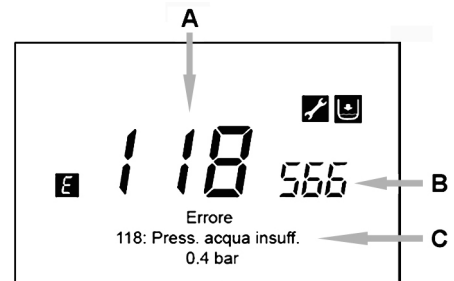
Ez a kioldási fázis **ideiglenes** és 1 percig tart, melynek elteltével a blokkolás automatikusan visszaáll. A funkció tartós kioldásához aktiválja az ideiglenes kioldási eljárást majd **B** a **Ki**-re **27** programsornál (Programozás tiltás) és **B** a kioldás megerősítéséhez.

6. A KAZÁN KIKAPCSOLÁSA

A kazán kikapcsolásához a kétpólusú kapcsolóval meg kell szakítani a készülék elektromos energiaellátását. A "Védelem" működési módban a kazán kikapcsolásra kerül, de az elektromos körök feszültség alatt maradnak és a fagyvédő funkció aktív.

7. RENDELLENESÉGEK

A	Fő rendellenesség kódszáma (lásd a táblázatot)
B	Másodlagos rendellenesség kódszáma
C	Rendellenesség leírás



A kijelzőn feltüntetett rendellenességeket a **E** jelölés azonosítja, és a kijelzőn feltüntetett információk az alábbiak:

- Egy rendellenességi kódszám (**A**)
- Egy másodlagos rendellenességi kódszám (**B**)
- A rendellenesség rövid leírása (**C**);
- A kijelzőn az alábbi jelölések tűnhetnek fel: melynek jelentése a 7.1 fejezetben kerül ismertetésre.

Rendellenesség esetén a főmenü megjelenítéséhez **C**. Az **E** jelölés a kijelzőn marad azt jelezve, hogy a készülékben rendellenesség van, majd egy perc elteltével a kijelző az ábrán illusztráltak szerint jeleníti újra meg a rendellenességet.

7.1 A RENDELLENESÉGEK HELYREÁLLÍTÁSA

A rendellenességek helyreállítása lehet AUTOMATIKUS illetve MANUÁLIS típusú, vagy a FELHATALMAZOTT MŰSZAKI SZERVIZ beavatkozását igényelheti. Tekintsük át részleteiben:

AUTOMATIKUS

Ha a kijelzőn a villogó jelzés tűnik fel, a rendellenesség automatikusan kerül helyreállításra (ideiglenes rendellenesség), amint az azt előidéző ok megszűnik.

Ezen típusú rendellenességeket gyakran a kazánban lévő víz túl magas oda- és/vagy visszairányú hőmérséklete okozza, tehát automatikusan helyreállnak amint a hőmérséklet a kritikus érték alá csökken. Ha ugyanaz a rendellenesség egy bizonyos gyakorisággal ismétlődik és/vagy a kazán nem állítja automatikusan helyre, lépjen kapcsolatba a Felhatalmazott Műszaki Szervizzel.

MANUÁLIS

A rendellenesség manuális helyreállításához amikor a rendellenességi kódszám megjelenik **B** **B** "Igen" **B** a megerősítéshez. Néhány másodperc elteltével a rendellenességi kódszám eltűnik.

A FELHATALMAZOTT MŰSZAKI SZERVIZ BEAVATKOZÁSÁNAK KÉRÉSE

Ha a kijelzőn az jelzés az jelzéssel együtt tűnik fel, kapcsolatba kell lépni a **FELHATALMAZOTT MŰSZAKI SZERVIZZEL**. Mielőtt telefonálna ajánlatos feljegyezni a rendellenesség/rendellenességek kódszámát/kódszámait, és a rendellenességet kísérő rövid szöveget.



Amennyiben a listán leírtakétól eltérő rendellenességi kódszám kerül feltüntetésre, vagy ha egy meghatározott rendellenesség bizonyos gyakorisággal ismétlődik, ajánlatos a **FELHATALMAZOTT MŰSZAKI SZERVIZSZOLGÁLATHOZ** fordulni.

A RENDELLENESSÉGEK TÁBLÁZATA

E	Rendellenesség leírás	E	Rendellenesség leírás
10	Külső szonda érzékelő	125	Biztonsági közbelépés keringés hiánya miatt. (hőmérséklet érzékelőn keresztül végzett ellenőrzés)
20	Odairányú NTC érzékelő	128	Lángvesztés
28	Füst NTC érzékelő	130	Füst NTC szonda közbelépése túl magas hőmérséklet miatt
40	Visszairányú NTC érzékelő	133	Elmaradt begyújtás (4 kísérlet)
50	Használati melegvíz NTC érzékelő (csak vízmelegítő fűtés modellnél)	151	Kazán kártya belső rendellenesség
52	Szolár használati melegvíz érzékelő (ha solár berendezéssel párosul)	152	Paraméterezési általános hiba
73	Szolár kollektor érzékelő (ha solár berendezéssel párosul)	160	Ventilátor működési rendellenesség
83	Kommunikációs probléma a kazán kártya és a kezelő egység között. Valószínű rövidzárlat a kábeleken.	321	Használati melegvíz NTC érzékelő meghibásodott
84	Cím konfliktus több kezelő egység között (belső rendellenesség)	343	Szolár paraméterezési általános hiba (ha solár berendezéshez párosul)
109	Levegő jelenlét a kazán hálózatban (ideiglenes rendellenesség)	384	Idegen fény (parazita láng - belső rendellenesség)
110	Biztonsági termosztát közbelépés túl magas hőmérséklet miatt. (leblokkolt szivattyú, vagy levegő a fűtési körben)	385	Túl alacsony tápfeszültség
111	Biztonsági elektronikus közbelépés túl magas hőmérséklet miatt.	386	A ventilátor sebességhatár nem került elérésre
117	Túl nagy hidraulikus kör nyomás	430	Biztonsági közbelépés keringés hiánya miatt. (nyomásérzékelőn keresztül végzett ellenőrzés)
118	Túl alacsony hidraulikus kör nyomás		

8. BERENDEZÉS FELTÖLTÉS

A **B** manométeren rendszeresen ellenőrizze, hogy a hideg berendezés nyomása 1 - 1,5 bar között legyen. Alacsony nyomás esetén a kazán feltöltő "A" csappal állítson rajta (oldalt lévő ábra). Javasoljuk, hogy a csap nyitását nagyon lassan végezze, lehetővé téve ezáltal a levegő leeresztését.

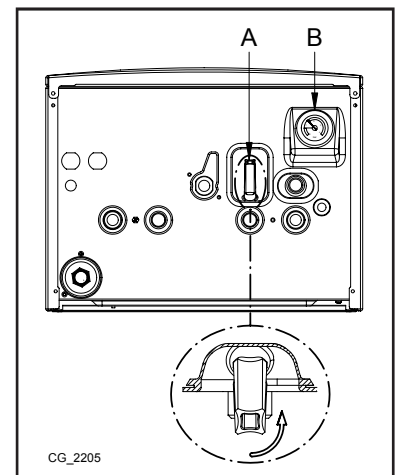
A	Kazán / rendszer feltöltő csap
B	Manométer



A kazán vízpresszosztáttal rendelkezik, mely vízkimaradás esetén megakadályozza a kazán működését.



Ha gyakran fordul elő nyomáscsökkenés, kérje a **FELHATALMAZOTT MŰSZAKI SZERVIZSZOLGÁLAT** segítségét.



9. GÁZCSERE

Ezen kazántípusok esetében nem alkalmazható.

10. A BERENDEZÉS LEÁLLÍTÁSA HOSSZABB IDŐRE. FAGYVÉDELEM

Általában célszerű elkerülni a teljes fűtőberendezés leürítését, mivel a vízcsere a kazánban és a melegítőtestekben is fokozza a fülösleges, és káros vízkőlerakódást. Ha télen a fűtőberendezést nem használja, és fagyveszély van, tanácsos a rendszerben lévő vizet erre a célra szolgáló fagyálló oldatokkal keverni (pl. propilén-glikol vízkőoldóval és rozsdamentesítővel társítva). A kazán elektronikus vezérlésébe egy "fagyvédő" funkció van beépítve, amely a rendszer 5 °C-nál alacsonyabb odairányú hőmérséklete esetén az égőt addig működteti, amit az odairányú hőmérséklet el nem éri a 30 °C-ot.



A funkció akkor működtethető, ha a kazánt csatlakoztatta az elektromos hálózathoz, van gáz, a készülék nyomása az előírtnak megfelelő és a kazán nem tiltott le.

11. RENDES KARBANTARTÁSI UTASÍTÁSOK

A kazán tökéletes működési, és biztonsági hatékonyságának garantálásához minden szezon végén felül kell vizsgáltatni a felhatalmazott műszaki szervizszolgálattal.

A gondos karbantartás hozzájárul a berendezés gazdaságos üzemeltetéséhez.

A BESZERELÉST MEGELŐZŐEN ÉRVÉNYES FIGYELMEZTETÉSEK

Az alábbi műszaki leírások és utasítások a beszerelést végző szakembernek szólnak, hogy tökéletesen tudja elvégezni a beszerelést. A kazán bekapcsolására és használatára vonatkozó utasítások a használatnak szánt részben találhatóak meg. A telepítés során az UNI és CEI normákat, a helyi tövényeket és műszaki normatívákat kell betartani.

A beszerelést végző szakembernek a fűtőberendezések szereléséhez megfelelő képzéssel kell rendelkeznie.

- A kazánt bármilyen típusú, egy vagy két csővel táplált fűtőlappal, radiátorral vagy konvektorral lehet működtetni. A kör keresztmetszetét minden esetben a normál módszerekkel kell számítani, figyelembe véve a rendelkezésre álló vízkapacitás/vízoszlop nyomómagasság jellemzőket (lásd a kézikönyv végén lévő E Section szakaszt).
- Az első begyűjtést a felhatalmazott műszaki szervizszolgáltatónak kell végeznie, a mellékelt lap szerint.

KIEGÉSZÍTŐ SZIVATTYÚ FIGYELMEZTETÉS: Kiegészítő szivattyú használata esetén ajánlatos a fűtőrendszeren egy megfelelően méretezett hidraulikus leválasztót elhelyezni. Mindezt a kazánban lévő víz presszósztát megfelelő működésének lehetővé tétele céljából.

SZOLÁR RENDSZER FIGYELMEZTETÉS: Egy azonnali használati melegvizet szolgáltató (vegyes) kazán napelemes berendezéshez csatlakoztatásánál, a kazánba belépő használati melegvíz maximális hőmérséklete nem lépheti túl a 60 °C -ot.

HŐMÉRSÉKLET SZABÁLYOZÁS MAGAS HŐMÉRSÉKLETŰ FŰTŐRENDSZEREN: a gyakori be- és kikapcsolás elkerülése érdekében ajánlatos a kazán minimális hőmérsékleti setpoint-ját 45°C-nál nem alacsonyabb hőmérsékletre emelni a 14.2.1. fejezetben leírtak szerint módosítva a 740. paramétert.

HŐMÉRSÉKLET SZABÁLYOZÁS ALACSONY HŐMÉRSÉKLETŰ FŰTŐRENDSZEREN: alacsony hőmérsékletű rendszernél (például padlófűtéses rendszerrel) ajánlatos a kazán hőmérséklet maximális setpoint-ját fűtésnél a 741. paraméter beállításával 45 °C-ot meg nem haladó hőmérsékletre csökkenteni.

A fenti figyelmeztetések betartásának elmulasztása a készülék garanciájának elvesztését vonja maga után.



A csomagolóanyagokat (műanyag zacskók, polisztirol, stb.) gyerekektől távol kell tartani, mert lehetséges veszélyforrást jelentenek.

12. A KAZÁN BESZERELÉSE

A sablon ábrája a kézikönyv végén a "C SECTION" pont alatt áll rendelkezésre.

Miután meghatározta a kazán pontos helyét, rögzítse a falra a sablont. A sablon alsó átlójánál lévő víz- és gázcsatlakozások állásainál kezdje a berendezés bekötését. Javasoljuk, hogy a fűtési körre két (egy oda- és egy visszairányú) G3/4-es külön kapható elzárócsapot építsen be, mivel ez lehetővé teszi, hogy nagyjavításnál ne kelljen a teljes fűtőberendezést leereszteni. Már meglévő berendezés és csere esetén javasoljuk, hogy a kazán visszairányú köréhez alul egy ülepítő edényt helyezzen el, melynek célja, hogy az atmoszféra követően is a rendszerben maradt és idővel a rendszerbe visszakerülő lerakódásokat, illetve salakot összegyűjtse. A kazán falra rögzítését követően végezze el a tartozékként adott kivezető és beszívó csővezetékekhez csatlakoztatását az következő fejezetekben leírtaknak megfelelően. Csatlakoztassa a szifont egy kivezető aknába, folyamatos lejtést biztosítva. Kerülendő a vízszintes szakaszok.



Óvatosan rögzítse a kazán hidraulikus csatlakozóit (maximális nyomaték 30 Nm).

12.1 A CSOMAGBAN LÉVŐ TARTOZÉKOK

Lásd a SECTION C ábrát a kézikönyv végén

- Sablon
- Kazántartó keresztidom
- Gázcsap(1) és vízbeeresztő csap (2)
- 8 mm-es tiplik és nyomócsavarok
- Teleszkópos csatlakozók (3)-(4)-(5)-(6)-(7)

Külön kérésre szállított **TARTOZÉKOK:** - fűtés oda- és visszairányú csapok, valamint teleszkópos idomok.

13. A CSŐVEZETÉKEK TELEPÍTÉSE

A kazán könnyen és egyszerűen üzembe helyezhető, a kazánal együtt szállított tartozékok segítségével, melyek leírása a kézikönyv további részében található. A kazán eredeti kialakítása szerint koaxiális, függőleges vagy vízszintes leeresztő és szívócső csatlakozásokkal rendelkezik. Az osztó tartozék segítségével elkülönített csővezetékekkel is lehet használni a kazánt.

- Sablon (lásd a C SECTION ábráját a kézikönyv végén)
- Kazántartó keresztidom
- Gázcsap(1) és vízbeeresztő csap (2)
- 8 mm-es tiplik és nyomócsavarok

TARTOZÉKOK külön kérésre kerülnek leszállításra: - fűtés oda- és visszairányú csapok, és teleszkópos idomok.

FIGYELMEZTETÉS

C13, C33 Az osztott kivezetők végelemeit egy 50 cm-es oldalú négyzeten belül kell elhelyezni. A részletes utasítások leírását lásd az egyes tartozékoknál.

C53 Az égést tápláló levegő beszívásának és az égéstermék kivezetésének végelemeit nem lehet az épülettel szemközti falakon kialakítani.

C63 A vezetékek maximális terhelési vesztesége nem lehet több, mint **100 Pa**. A csővezetékeknek a specifikus használatot és a 100° C fölötti hőmérsékletet lehetővé tevő tanúsítvánnyal kell rendelkezniük. Az alkalmazott kémény végelem feleljen meg az EN 14471 követelményeinek.

C43, C83 Az alkalmazott kémény vagy füstcső legyen alkalmas a használathoz.



A kivezető csővezeték kazán felé való minimális lejtésének 5 cm-nek kell lennie a hosszúság minden méterére.



A jobb telepítéshez a gyártó által szállított alkatrészeket ajánlatos használni

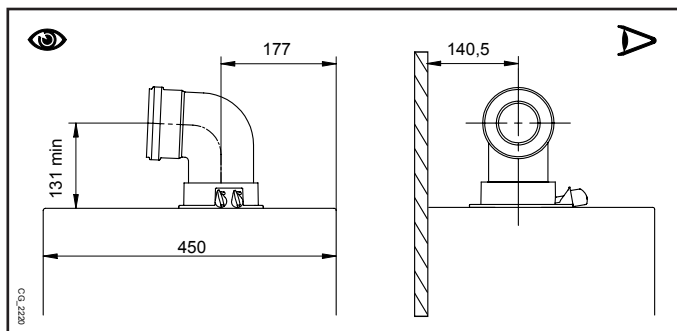


A nagyobb működési biztonság garantálása érdekében elengedhetetlen, hogy a kivezető füstcsöveket e célra szolgáló rögzítőkengyelek segítségével megfelelően rögzítsék a falhoz.

13.1 KOAXIÁLIS CSŐVEZETÉKEK

Ez a típusú csővezeték lehetővé teszi az égéstermék kivezetését, és az égést tápláló levegő beszívását úgy az épületen kívül, mint a LAS típusú füstcsövekbe is. A 90°-os koaxiális könyök lehetővé teszi, hogy a kazánt a 360°-os elforgatási lehetőségnek köszönhetően bármilyen irányban a kivezető-beszívó csővezetékekre lehessen kötni. Ezt a koaxiális csővezetékkel, vagy a 45°-os könyökelemmel párosítva kiegészítő könyökként is lehet alkalmazni.

Külső kivezetés esetén a kivezető-beszívó csővezeték legalább 18 mm-re ki kell álljon a falból, hogy fel lehessen helyezni és rögzíteni lehessen az alumínium rozettát a vízbeszívárgás elkerülése végett.



- Egy 90°-os könyökelem beillesztése 1 méterrel csökkenti a csővezeték teljes hosszúságát.
- Egy 45°-os könyökelem beillesztése 0,5 méterrel csökkenti a csővezeték teljes hosszúságát.
- Az első 90°-os könyök nem számít bele a lehetséges maximum hossz kiszámításába.

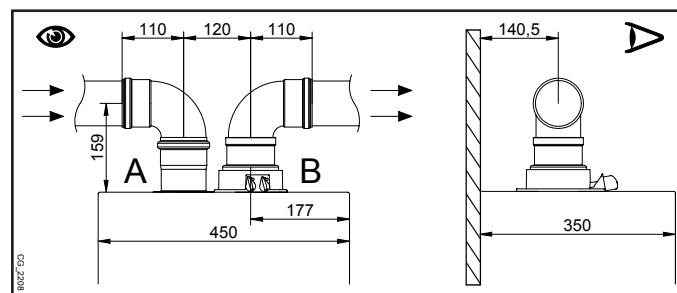


NÉHÁNY PÉLDA A KIVEZETŐ CSÖVEK TELEPÍTÉSÉRE, A VONATKOZÓ MEGENGEDETT HOSSZAKKAL A KÉZIKÖNYV VÉGÉN TEKINTHETŐ ÁT AD SECTIONSZAKASZBAN.

13.2 KÜLÖNÁLLÓ CSŐVEZETÉKEK

Ez a csővezeték típus lehetővé teszi az égéstermék elvezetését az épületen kívülre, és füstcsatornában egyaránt. Az égést tápláló levegő beszívása a leeresztés helyétől eltérő helyen valósítható meg. Az osztó tartozék egy kivezetés csökkentő elemből (80) (B) és egy levegő beszívó elemből áll (A). A használandó levegő beszívó csőcsatlakozó tömítése és csavarjai azok, melyeket korábban a dugóról levettek.

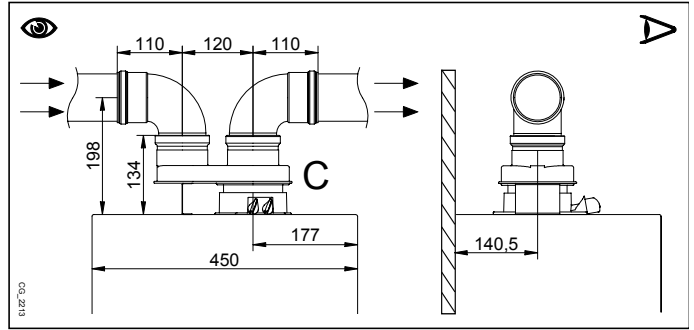
A 90°-os könyökelem lehetővé teszi, hogy a kazánt a különböző igényektől függően bármilyen kivezető-beszívó csővezetékre lehessen kötni. Továbbá a csővezeték, vagy a 45°-os könyökelem kiegészítéseként is lehet alkalmazni.



- Egy 90°-os könyökelem beillesztése 0,5 méterrel csökkenti a csővezeték teljes hosszúságát.
- Egy 45°-os könyökelem beillesztése 0,25 méterrel csökkenti a csővezeték teljes hosszúságát.
- Az első 90°-os könyök nem számít bele a lehetséges maximum hossz kiszámításába.

EGYES OSZTÓ KÉSZLET (ALTERNATÍV TARTOZÉK)

A füst kivezető/beszívó csővezetékek különleges telepítéseihez a tartozékként adott egyes osztó tartozék használható (C). Ez a tartozék lehetővé teszi, hogy a kivezető és beszívó egységet bármilyen irányba fordítsa a 360°-os elforgatási lehetőségnek köszönhetően. Ez a csővezeték típus lehetővé teszi az égéstermék elvezetését úgy az épületen kívülre, mint egyedi füstcsővekbe. Az égést tápláló levegő szívását a kivezetés helyétől eltérő helyen lehet megvalósítani. Az osztó készlet a kazán tetején lévő kis toronyra (100/600) van rögzítve és lehetővé teszi az égést tápláló levegőnek illetve az égési terméknek két különálló csövön (80 mm) keresztül történő beszívását/kivezetését. További információkért olvassa el a tartozékokat kísérő szerelési utasításokat.



NÉHÁNY PÉLDA A KIVEZETŐ CSŐVEK TELEPÍTÉSÉRE, A VONATKOZÓ MEGENGEDETT HOSSZAKKAL A KÉZIKÖNYV VÉGÉN TEKINTHETŐ ÁT AD SECTIONSZAKASZBAN.

14. ELEKTROMOS CSATLAKOZTATÁSOK

A készülék elektromos biztonsága csak akkor garantált, ha azt a készülékekre vonatkozó hatályos biztonsági előírásoknak megfelelően hatékony földelő berendezéshez csatlakoztatták. A kazánt elektromosan 230 V-os monofázis + földelés táphálózatra kell csatlakoztatni a vele adott háromeres vezetékkel, a VONAL-NULLA polaritást betartva.

A bekötést kétpólusú megszakítóval kell megvalósítani, melynél az érintkezők közötti távolság legalább 3 mm.

A tápvezeték cseréje esetén "HAR H05 VV-F" 3x0,75 mm², maximum 8 mm átmérőjű harmonizált kábelt kell használni. A 2A-es gyorsbiztosíték a tápellátó kapocsléccen található (ellenőrzés és/vagy csere céljából húzza ki a fekete színű biztosítéktokot). Fordítsa lefelé a vezérlődobozt és férjen az **M1** és **M2** az elektromos csatlakoztatásokhoz szükséges kapocslécekhez, a védőfedél eltávolításával.



Az **M1** kapocsléc és az **M3** kapocsléc nagyfeszültségűek. Mielőtt a csatlakoztatást elvégezné győződjön meg arról, hogy a készülék ne legyen elektromos áramellátás alatt.

M1 KAPOCSLÉC (tartsa be az L -N) polaritást

(L) = Vonal (barna)

(N) = Nulla (világoskék).

⊕ = Földelés (sárga-zöld)

(1) (2) = Szobatermosztát érintkező.

M2 KAPOCSLÉC

1. kapocs (háttérvilágítás) - 2. (földelés) - 3(+12V): falra szerelt (kisfeszültségű) Kapcsolótábla csatlakoztatás.

4 - 5. kapcsok (közös): Külső Szonda csatlakoztatás (tartozékként kerül leszállításra).

6 - 5. kapcsok (közös): 2° Segédszonda (szolár, kaszkád, zónás, stb. berendezés szondák).

7 - 5. kapcsok (közös): 1° Segédszonda (szolár, kaszkád, zónás, stb. berendezés szondák).

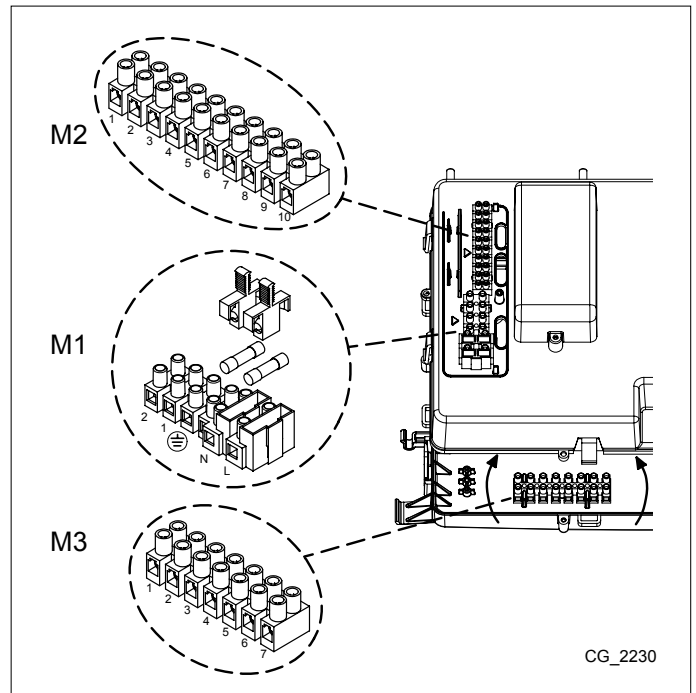
8. kapocs: nem használt.

9-10. kapcsok: használati melegvíz vízmelegítő szonda csatlakoztatás csak fűtési kazán modelleknél.

M3 KAPOCSLÉC (csak fűtési kazánokhoz)

1...5 kapcsok: nem használt.

6 - 7 kapcsok: többfunkciós relé csatlakoztatása (például 14.3 fejezet - zónás berendezés).



14.1 SZOBATERMOSZTÁT CSATLAKOZTATÁS

A szobatermosztát kazánhoz csatlakoztatásához az alábbiak szerint járjon el:

- szakítsa meg a kazán elektromos áramellátását;
- férjen az **M1** kapocsléchez;
- távolítsa el az **1-2** érintkezők végénél lévő hidat, és csatlakoztassa a szobatermosztát vezetékét;
- helyezze elektromos áramellátás alá a kazánt, és győződjön meg arról, hogy a szobatermosztát megfelelően működik-e.



A hidat akkor kell visszahelyezni a kazán M1 kapcsolécének 1-2. kapcsaira ha a szobatermosztátot nem használja, vagy ha fali kapcsolótábla kerül felszerelésre (14.2. fejezet).

14.2 A KAPCSOLÓTÁBLA FALRA SZERELÉSE

A kazánfalra szerelt kapcsolótáblával történő működéséhez be kell szerezni a **B** tartozékot, mely a **B1** alapzattal kerül leszállításra, és amelyet az ábra szerint kell a kazánon elhelyezni. Lásd a **B** készlettel együtt adott utasításokat is a megfelelő szereléshez és használathoz. Az eljárás az alábbi:

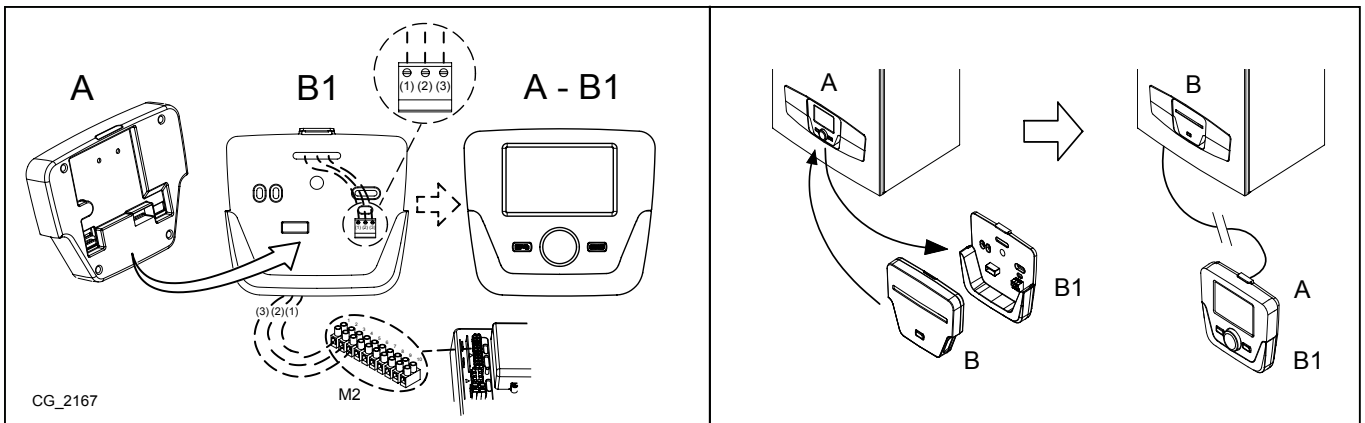
- Szüntesse meg a kazán elektromos áramellátását.
- A kazán **M2** kapcsolécéből érkező három vezetékét illesse a falon elhelyezendő **B1** alapzat nyílásába.
- Csatlakoztassa az **M2** kazán kapcsoléc 1-2-3 kapcsait a **B1** alapzat kapcsolécének (1)-(2)-(3) kapcsaihoz.
- Rögzítse a **B1** alapzattal a falhoz a mellékelt tiplik és csavarok segítségével.
- Helyezze az **A** vezérlőpanelt a falra rögzített alapzatra, ügyelve arra, hogy ne gyakoroljon rá túl nagy nyomást.
- A **B** egységet helyezze a kazán előlapjára.
- Helyezze áram alá a kazánt és győződjön meg arról, hogy a kapcsolótábla bekapcsol-e.



Az (1) vezeték, mely a kazán M2 kapcsolécéből áll ki, a kijelző háttérének elektromos energiaellátását (12 V) szolgálja. Ennek a vezetéknek a csatlakoztatása nem szükséges a fali kapcsolótábla működéséhez.

KAPCSOLÓTÁBLA FALRA CSATLAKOZTATÁSÁNAK MAGYARÁZATA

A	Kapcsolótábla	B	Ledes interfész tartozék	B1	Alapzat fali kapcsolótáblához
(1)	A kijelző +12V háttérvilágítása	(2)	Földelési csatlakozó	(3)	+12V Jel / Tápellátás



A fali kapcsolótáblát a megfelelő működéshez konfigurálni kell (környezeti szonda és moduláló odairányú hőmérséklet aktiválása).

14.2.1 PARAMÉTER BEÁLLÍTÁS



AJÁNLATOS EZEN KÉZIKÖNYV VÉGÉN LÉVŐ TÁBLÁZATBA MINDEN MÓDOSÍTOTT PARAMÉTERT BEJEGYEZNI.

AZ ÁBRA MENÜ MAGYARÁZATA

1	Végfelhasználó	3	Tervező
2	Beüzemelés	4	OEM

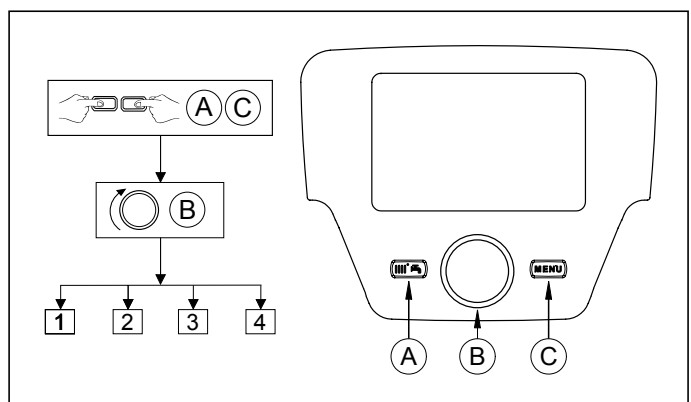
A kazán kártya és/vagy kapcsolótábla programozását lehetővé tevő négy menübe lépési eljárás az alábbi:

- a fő menüből **C**.
- **A** és **C** (tartsa benyomva kb. 6 másodpercre) **B** 1-2-3-4 menü (lásd az oldalt lévő ábrát és a magyarázatot).
- **C** ismétlődően a menünkénti visszalépéshez egészen a főmenü eléréséig.

Amikor a vezérlőpanel a falra van szerelve aktiválni kell a **beltéri szondát** és az **odairányú hőmérséklet modulációt**, a következő eljárás szerint:

A) BELTÉRI SZONDA

- Lépjen be a **2**menübe.
- **B** **Kezelőegység** **B** a jóváhagyáshoz.
- **B** **40** programor (Alkalmazás mint) **B**.
- **B** (óra járásával ellentétes irányba) **Beltéri egység 1** **B** a jóváhagyáshoz (a beltéri szonda ekkor aktív).



B) ODAIRÁNYÚ HŐMÉRSÉKLET SZABÁLYOZÁSA

A moduláló odairányú hőmérséklet beállításához ki kell iktatni a **742** (HC1) paramétert. Az eljárás az alábbi:

- Lépjen be a **2**menübe.
- **Fűtési kör 1** a jóváhagyáshoz **742** (Szobaterm. előrem. hőm. alapjel) jóváhagyáshoz.
- (az óra járásával ellentétes irányba) "..." majd a jóváhagyáshoz.



Ha a főmenüből a B gomb elfordításával a kijelző a kazán odairányú hőmérsékletét tünteti fel a környezeti hőmérséklet helyett, ez azt jelenti, hogy a 742 paramétert nem jól állították be.

A rendszer minden konfigurációját (például szolár csatlakoztatás, külső vízmelegítő egység csatlakoztatása, stb.) követően végezze el az alábbi eljárást a kazán kártya új konfigurációra történő frissítése céljából:

- Lépjen a fejezet elején ismertetett 2. menübe.
- **Konfiguráció** **6200** programsor, majd .
- **Igen** majd a megerősítéshez.

HŐMÉRSÉKLET SZABÁLYOZÁSA MAGAS HŐMÉRSÉKLETŰ FŰTÉSI RENDSZERNÉL

A gyakori be- és kikapcsolás elkerülése érdekében javasoljuk, hogy növelje a kazán fűtési minimális hőmérsékletének alapbeállítását a **B** pontban leírt eljárásnak megfelelően módosítva a **740** paramétert, legalább 45°C értékre.

HŐMÉRSÉKLET SZABÁLYOZÁSA ALACSONY HŐMÉRSÉKLETŰ FŰTÉSI RENDSZERNÉL

Alacsony hőmérsékletű fűtési rendszerrel (mint például a padlófűtés) javasoljuk, hogy csökkentse a kazán fűtési maximális hőmérséklet alapbeállítását, a **741** (B pont) paramétert legfeljebb 45°C értékre beállítva.

14.3 ZÓNÁS RENDSZERRE CSATLAKOZTATÁS

ELEKTROMOS CSATLAKOZTATÁSOK LEÍRÁSA (lásd az A sémát az „F SECTION” a kézikönyv végén).

Z	Zóna (1..n)	EV	Zóna mágnesszelep
R	Relé	RT	Szobatermosztát

A kazán több zónás fűtési rendszert is tud kezelni. A (falra szerelt) kapcsolótábla egy zóna vezérléséhez használható, míg normál szobatermosztátok használhatók a fennmaradó zónák vezérléséhez.

RENDSZER CSATLAKOZTATÁS

- Csatlakoztassa az 1. zóna szelepét/szivattyúját az M3 kapocsléc 6-7 kapcsaihoz a 14. fejezetben ismertetetteknek megfelelően.
- Csatlakoztassa a többi zóna szobatermosztátjának érintkezőjét az M1 kapocsléc 1-2 kapcsaihoz.

PARAMÉTER KONFIGURÁCIÓ

A kapcsolótáblát mint 1. környezeti egység állítsa be. Ezzel a konfigurációval a kapcsolótábla az 1. fűtési zónát és a használati melegvíz funkciókat vezérli.

- Lépjen a 2. menübe a 14.2.1. fejezetben ismertetetteknek megfelelően
- **Kezelő egység** **42** programsor a megerősítéshez.
- (az óra járásával ellentétes irányba) **Fűtési kör 1** a megerősítéshez.
- az előző menühöz történő visszalépéshez, majd **Konfiguráció** .
- **5715** programsor (Fűtési kör 2) **Be**-re (a második zóna kör most aktiválásra került).
- **5977** programsor (Funkció bemenet H5), majd a megerősítéshez.
- **Helyiségtermosztát CR2** (a második zóna termosztát most aktiválásra került).



EGY KEVERT ZÓNÁS RENDSZER KEZELÉSE EGY TARTOZÉKKÉNT SZÁLLÍTOTT KÜLSŐ MODULON KERESZTÜL VALÓSÍTHATÓ MEG. AZ M3 KAPOCSLÉC 6-7 KAPCSAINAK HASZNÁLATA AKKOR LEHETSÉGES, HA MÁS KONFIGURÁCIÓKHOZ NEM ALKALMAZTÁK ŐKET.

14.4 EGY SZOLÁR BERENDEZÉSHEZ CSATLAKOZTATÁS

(1.12 - 1.18 - 1.24 - 1.32 modellekhez)

A kazán alkalmas szolár berendezéshez csatlakoztatásra is.

AZ ELEKTROMOS CSATLAKOZTATÁSOK LEÍRÁSA (lásd a B sémát az „F SECTION” a kézikönyv végén).

1	Vízmelegítő szonda szolár berendezéshez	3	Szolár berendezés szivattyú
2	Szolár kollektor szonda	4	Kazán vízmelegítő szonda

A berendezést az alábbi módon csatlakoztassa:

- A szolár berendezés vízmelegítő szondát **(1)** a kazán **M2** kapocslécének **7-5** kapcsaihoz.
- A szondát **(2)** a kazán **M2** kapocslécének **6-5** kapcsaihoz;
- A kazán vízmelegítő szondát **(4)** a kazán **M2** kapocslécének **9-10** kapcsaihoz a 14.5.2 fejezetben leírtak szerint.
- Csatlakoztassa a szolár berendezés szivattyúját a kazán **M3** kapocslécének **6-7** kapcsaira (lásd az elektromos sémát a B SECTION, a kézikönyv végén).



A paraméterek konfigurálása előtt csatlakoztatni kell a SZOLÁR berendezés működéséhez előírányzott szondákat és tartozékokat.

PARAMÉTER KONFIGURÁCIÓ

- Lépjen a **2** menübe a 14.2.1. fejezetben ismertetetteknek megfelelően (lásd a magyarázatot).
- **B** **Konfiguráció** majd **B** a megerősítéshez.
- **B** **5890** programsor (Relé QX1) **B**.
- **B** (az óra járásával ellentétes irányba) **Kollektor szivattyú Q5** majd **B** a megerősítéshez (az ábra 3. szivattyúja ezt követően konfigurálásra került).
- **B** **5931** programsor (Érzékelő bemenet BX2) **B** **HMV érzékelő B31** majd **B** a megerősítéshez (az ábra 1. szondája ezt követően konfigurálásra került).
- **B** **5932** programsor (Érzékelő bemenet BX3) **B** **Kollektor érzékelő B6** majd **B** a megerősítéshez (az ábra 2. szondája ezt követően konfigurálásra került).



Amikor a kijelzőn a jelzés kerül feltüntetésre azt jelenti, hogy a szolár berendezés működik és a vízmelegítő melegszik.

Ha a szondák konfigurációja befejeződött, akkor lépjen be a **Napkollektor** menübe a kollektor túlmelegedése elleni védelem (**3850** paraméter, alapértelmezett 120° C) és a szivattyú bekapcsolási (**3810** paraméter, alapértelmezett +8° C) és kikapcsolási differenciáljának (**3811** paraméter, alapértelmezett +4° C) beállítása céljából.

- Lépjen a **2.** menübe a 14.2.1. fejezetben ismertetetteknek megfelelően.
- **B** **Szolár** **B** **B** és válasszon a **3810**, **3811**, **3850** paraméterek közül majd: **B** a választás megerősítéséhez, **B** a módosításhoz és **B** a megerősítéshez.

VÁKUUMPANELEK TELEPÍTÉSE

Vákuumpanelek használatkor ajánlatos az alábbi paramétereket konfigurálni (az eljárás megfelel a fentiekben ismertetetteknek):

- Lépjen be a **3.** menübe a 14.2.1. fejezetben ismertetetteknek megfelelően.
- **3830** ("---" = NEM AKTÍV) állítson be **30 percet** (szolár-szivattyú bekapcsolási időköz).
- **3831** állítson be **30 másodpercet** (a minimális idő, melyre a szolár-szivattyú bekapcsolva marad).

14.5 A KÉSZLET RÉSZÉT NEM KÉPEZŐ TARTOZÉKOK

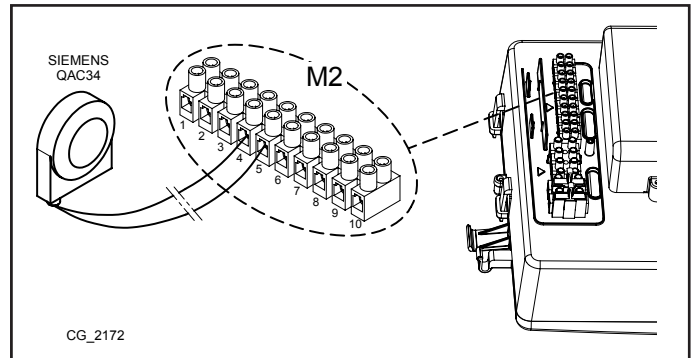
14.5.1 A KÜLSŐ SZONDA CSATLAKOZTATÁSA

A tartozékként kapható külső szonda az oldalt látható ábrán illusztráltak szerint csatlakoztatható a kazánhoz. Az alábbi eljárásban beállítható egy **teremhőmérséklet ráhatás** elnevezésű paraméter, mellyel a környezeti hőmérséklet külső hőmérséklethez képesti fontossága határozható meg, és fordítva (a gyári érték 50%-50%).

Példa: ha a környezeti hatás értéket 60%-ra állítja, ebből következően a Külső Szonda hatása 40% lesz (minél nagyobb a környezeti hatás értéke, arányosan annál kisebb lesz a Külső Szonda hatásának értéke, és fordítva)

A környezeti hatás beállítási eljárása az alábbi:

- **C** majd **A** és **C** (kb. 6 másodperc) **Végfelhasználó – Működésbe helyezés - Tervező - OEM**.
- **B** **"Működésbe helyezés"** **B** a megerősítéshez.
- **B** **"Fűtési kör 1"** **B** a megerősítéshez.
- **B** **750** programsor (teremhőmérséklet ráhatás) **B** a megerősítéshez.
- **B** és válassza ki a paraméterhez társítandó % értéket, mely meghatározza, hogy a környezet mennyire befolyásolja a rendszert, majd **B** a megerősítéshez.
- **C** az előző menühöz történő visszalépéshez.



A Kt KLÍMAGÖRBE BEÁLLÍTÁSA

A Kt klímagörbe beállításához lépjen a **2. menübe** a 14.2.1. fejezetben ismertetetteknek megfelelően, és az alábbi módon járjon el:

- **B** **720** (Fűtési görbe meredekség) **B** a megerősítéshez
- **B** **(0,10 és 4 között)** **B** a megerősítéshez.

A rendelkezésre állók közül választva állítsa be a klímagörbét, lásd a kézikönyv végén az **E SECTION** szakaszban lévő görbék grafikon (az előre beállított görbe a 1,5).

Kt GÖRBÉK GRAFIKON MAGYARÁZAT - E SECTION

	Odairányú hőmérséklet		Külső hőmérséklet
--	-----------------------	--	-------------------

14.5.2 KÜLSŐ VÍZMELEGÍTŐ CSATLAKOZTATÁSA

(1.12 - 1.18 - 1.24 - 1.32 modellekhez)

A 1.12 - 1.18 - 1.24 és 1.32 modellű csak fűtési kazának külső vízmelegítőhöz történő csatlakoztatásra alkalmasak, mivel eredetileg rendelkeznek motorizált háromjáratú szeleppel. Csatlakoztassa hidraulikusan a vízmelegítőt. Csatlakoztassa a tartozékként adott használati melegvíz elsőbbségi NTC szondát az M2kapocsleéc 9-10 kapcsaihoz. Az NTC szonda érzékelő elemét a vízmelegítőn e célra kialakított aknába kell bevezetni. A használati melegvíz hőmérsékletének szabályozásához lásd a 3. fejezetet.

A VÍZMELEGÍTŐ CSATLAKOZÁSAINAK LEÍRÁSA (lásd a C sémát a „G SECTION” a kézikönyv végén).

A	Fűtési Egység	E	Fűtési víz visszairány / Vízmelegítő Egység
B	Motorizált 3 járatú szelep	F	Vízmelegítő Egység
C	Fűtési víz odairány	G	Használati melegvíz elsőbbségi szonda
D	Vízmelegítő víz odairány		



A légióbetegség mentes funkció NEM AKTÍV. Az aktiválásához az 1640 paraméter beállítása szükséges, az alábbiakban ismertetetteknek megfelelően.

A **LÉGIÓBETEGSÉG MENTES** funkció aktiválásához az alábbiak szerint járjon el:

- Lépjen a 2. menübe a 14.2.1. fejezetben ismertetetteknek megfelelően
- **B** **Használati melegvíz** **B** **1640** programsor majd **B** a megerősítéshez.
- **B** **Időszakosan** vagy **Rögzített nap** majd jelölje ki a két menüpont egyikét és **B** a megerősítéshez.

Az **Időszakosan** menüpontot választva a funkció hetente a beállított napon, és órában aktiválódik. A nap és az óra beállításához szükséges eljárás a fentieknek megfelelő: állítsa be az **1641** paramétert, hogy meghatározza hány naponta (1 és 7 között) kell a funkciónak működésbe lépnie és az **1644** paramétert a funkció kezdeti órájának meghatározásához.

A **Rögzített nap** menüpontot választva a funkció hetente a beállított napon, és órában aktiválódik. Állítsa be az **1642** paramétert, hogy meghatározza a hét azon napját (hétfőtől vasárnapig) amelyen a funkciónak működésbe kell lépnie, és az **1644** paramétert a funkció kezdeti órájának meghatározásához.

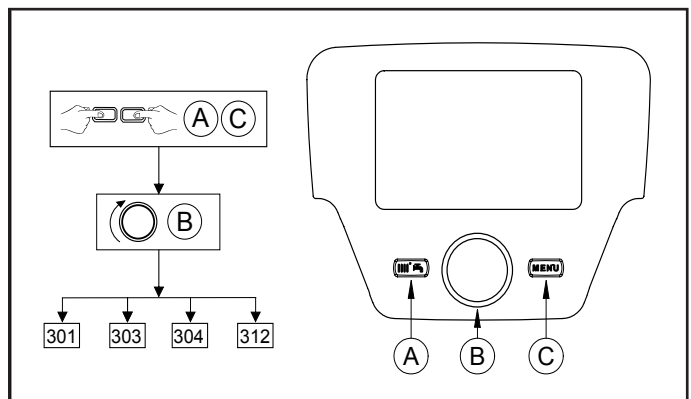
15. KÜLÖNLEGES FUNKCIÓK

A rendelkezésre álló funkciók az alábbiak:

- **Kézi vezérlés (301)** - Opciók: 25 - 90 (° C) A funkció aktiválásával a kazán fűteskör a beállított setpoint hőmérsékleti értéken működik.
- **Kéményseprő (303)** - Opciók: Teljes terhelés (kazán maximális hőteljesítmény), Részleges terhelés (csökkentett hőteljesítmény), Fűtés teljes terheléssel (fűtési maximális hőteljesítmény).
- **Szabályozó stop funkció (304)** - Opciók: 100%-tól (maximális hőteljesítmény) 0%-ig (csökkentett hőteljesítmény). A funkció a gázszelep beállítási műveleteinek könnyítéséhez aktiválja.
- **Légtelenítési funkció (312)** - Opciók: Be (funkció aktiválás) - Ki (kilépés a funkcióból). Lásd a 15.1. fejezetet „Rendszer gáztanítási funkció”.

Ezen funkciók aktiválásához szükséges eljárás az alábbi:

- A főmenüből **A** és **C** (tartsa benyomva kb. 6 másodpercig) a FUNKCIÓK nevei (lásd az oldalt lévő ábrát: 301 - 303 - 304 - 312)
- **B** a FUNKCIÓ kiválasztásához **B** a kiválasztott funkció AKTIVÁLÁSÁHOZ, majd **B** a FUNKCIÓ menü **B** a módosításhoz (lásd a lenti példát). **Példa:** fordítsa el a **B** gombot a BEÁLLÍTÁS funkció aktiválásához (304 programsor), nyomja be a **B** gombot, a funkció ekkor aktív és 100%-ra van előre beállítva (a kazán a maximális hőteljesítményig ér el). Nyomja be a gombot és fordítsa el a kívánt százalékos teljesítmény szint beállításához (0% a csökkentett hőteljesítménynek felel meg).



A funkció manuális megszakításához ismétlje meg a fent ismertetett eljárást. Amikor a funkció ki van iktatva, a kijező a “Ki” kiírást jeleníti meg.

15.1 LÉGTELENÍTÉSI FUNKCIÓ

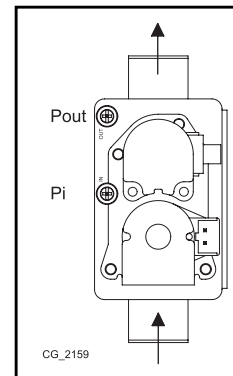
Ez a funkció lehetővé teszi a fűtési körben lévő levegő eltávolításának könnyítését a kazán telepítések, vagy a primer kör vizének leeresztésével járó karbantartást követően. Az elektronikus kártya 10 perces időtartamra egy szivattyú be-/kikapcsolási ciklust aktivál. A funkció automatikusan leáll a ciklus végén.



A funkció manuális megszakításához ismétlje meg a fent ismertetett eljárást. Amikor a funkció ki van iktatva, a kijező a “Ki” kiírást jeleníti meg.

16. GÁZSZELEP

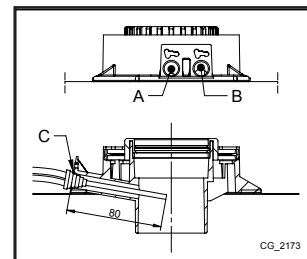
Pi	Gáz tápnyomás csatlakozó
Pout	Gáznyomás az égőfejnél



17. ÉGÉSI PARAMÉTEREK

Az égési hatások és az égéstermékek tisztaságának méréséhez a kazán kettő, erre a célra szolgáló csatlakozóval rendelkezik. Az egyik ilyen csatlakozó a füstgáz kivezető körre van csatlakoztatva (A), melyen keresztül mérhető az égéstermékek tisztasága és az égési hatások. A másik, az égést tápláló levegő beszívó hálózatra van csatlakoztatva (B) melyben ellenőrizhető az égéstermékek esetleges újrakeringése koaxiális csövezetek esetében. A füstgáz körre csatlakoztatott csatlakozóban a következő paraméterek mérhetők:

- az égéstermékek hőmérséklete;
- az oxigén koncentrációja (O_2) vagy a szén-dioxid (CO_2) koncentrációja;
- a szénmonoxid (CO) koncentráció (CO).



Az égést tápláló levegő hőmérsékletét a levegő beszívó körre csatlakoztatott nyíláson (B) keresztül kell mérni úgy, hogy a mérőszondát kb. 8 cm-re vezeti be (C).



A „Kéményseprő” funkció aktiválását lásd a 15. fejezetben.

17.1 ÉGÉS ELLENŐRZÉSE (CO_2)

A kazán megfelelő működésének céljából az égéstermékek CO_2 - O_2 tartalmának az alábbi táblázatban megadott tartományon belül kell lennie. Amennyiben a CO_2 - O_2 mennyisége a megadott értéktől különbözik, ellenőrizze az elektródák épségét és távolságát (20.2 fejezet). Amennyiben az eléktrodák cseréje szükséges, azokat megfelelően kell elhelyezni.

	CO_2 % - G20	CO_2 % - G25.1	O_2 %
Névleges érték	9,0	10,3	4,8
Megengedett érték	8,3 – 9,7	9,5 – 11,1	6,1 – 3,6



Az égéstermékek mérését egy megfelelően kalibrált mérőműszerrel kell végezni.



Normál működés során a kazán automatikus égésszabályzási programot futtat. Ebben a fázisban rövid ideig akár 1000 ppm-et is meghaladó CO_2 érték is mérhető.

18. SZABÁLYOZÓ ÉS BIZTONSÁGI EGYSÉGEK

A kazánt a vonatkozó európai normatívák előírásainak megfelelően gyártották, és az alábbi egységekkel rendelkezik:

- **Biztonsági termosztát**

Ez az egység, amelynek érzékelője a fűtés odairányú körén van, megszakítja az égőfej gázellátását, ha a primer körben lévő víz túlmelegszik.



Ezt a biztonsági egységet tilos működésen kívül helyezni.

- **Füst NTC szonda**

Ez az egység a víz füst hőcserélőn van elhelyezve. Az elektronikus kártya leállítja az égőfej gázellátását túl magas hőmérséklet esetén.



A normál működési körülmények visszaállítása akkor lehetséges, ha a hőmérséklet < 90°C alá csökken.



Ezt a biztonsági egységet tilos működésen kívül helyezni.

- **Ionizációs lángőr érzékelő**

Az érzékelő elektróda garantálja a biztonságot ha nincs gáz, vagy ha a főgőz begyulladás nem teljes. Ilyen esetben a kazán leblokkol.

- **Vízpresszosztát**

Ez az egység csak akkor teszi lehetővé a főgőz begyulladását, ha a berendezés nyomása meghaladja a 0,5 bar-t.

- **Szivattyú utóműködés**

Az elektronikus vezérelt szivattyú utóműködése 3 percig tart és fűtési módozatban a szobatermosztát közbelépésére, az égőfej kialakása után kerül aktiválásra.

- **Fagyvédő egység**

A kazán elektronikus vezérlése egy „fagyvédő” funkcióval rendelkezik fűtési módozatban, amely 5 °C-nál alacsonyabb odairányú hőmérséklet esetén az égőfejet addig működteti, amíg az odairányú hőmérséklet el nem éri a 30 °C-ot. Ez a funkció akkor él, ha a kazán áram alatt van, ha van gáz, és a berendezés nyomása előírás szerinti.

- **Szivattyú leállásgátló**

Ha 24 órán keresztül egyfolytában nincs hőigény a fűtési és/vagy a hálózati melegvíz körben, a szivattyú automatikusan működésbe lép 10 másodpercre.

- **Háromutas szelep leállásgátló**

Ha 24 órán keresztül egyfolytában nincs hőigény a fűtési körben, a háromutas szelep egy teljes átállítást végez.

- **Hidraulikus biztonsági szelep (fűtési kör)**

Ez a 3 bar-ra beállított egység a fűtési kört szolgálja. Javasoljuk a biztonsági szelep szifonos elvezetőhöz történő csatlakoztatását. Tilos a biztonsági szelepet a fűtési kör leürítési eszközeként használni.

- **Fűtési szivattyú előkeringése**

Fűtési működés igénye esetén a készülék a szivattyú előkeringetését eszközölheti az égőfej begyújtása előtt. Ezen előkeringés időtartama a működési hőmérséklettől és a beszerelési körülményektől függően néhány másodperctől, néhány perces időtartamig terjedhet.

19. VÍZKAPACITÁS/VÍZOSZLOP NYOMÓMAGASSÁG JELLEMZŐK

A használt szivattyú nagy prevalenciájú **moduláló** típusú (az „E SECTION” ábráján látható a modulációs tartomány a minimálistól a maximális értékig) és bármilyen egy, vagy két csövű fűtőrendszer típuson történő használatra alkalmas. A szivattyúba épített automatikus légtelenítő szelep biztosítja a rendszer gyors légtelenítését.

SZIVATTYÚ GRAFIKONOK JELMAGYARÁZATA - „E SECTION”

Q	KAPACITÁS
H	PREVALENCIA
MIN	Minimális modulációs sebesség
MAX	Maximális modulációs sebesség

20. ÉVES KARBANTARTÁS



Ha a kazán működésben volt, várja meg az égéskamra és a csövek lehűlését.



Mielőtt bármilyen beavatkozást végezne, győződjön meg arról, hogy a kazán nincs feszültség alatt. Miután elvégezte a karbantartási műveleteket, amennyiben módosította a kazán működési paramétereit, állítsa vissza azokat.



A készülék tisztítását nem szabad abrazív, agresszív és/vagy gyúlékony (például benzin, aceton, stb.) anyagokkal végezni.

A kazán optimális hatékonyságának biztosításához évente az alábbi ellenőrző műveleteket kell elvégezni:

- A gázkör, valamint az égési kör külsejének és tömítései szigeteltségének ellenőrzése;
- A gyújtó és lángór elektródák állapotának, illetve megfelelő elhelyezkedésének ellenőrzése;
- Az égőfej állapotának, és megfelelő rögzítésének ellenőrzése;
- Az égéskamrában lévő esetleges szennyeződések ellenőrzése. A tisztításhoz használjon porszívót;
- A gázszelep megfelelő beállításának ellenőrzése;
- A fűtőrendszer nyomásának ellenőrzése;
- A táglási tartály nyomásának ellenőrzése;
- A ventilátor megfelelő működésének ellenőrzése;
- A kivezető és a beszívó csővezetékek ellenőrzése a célból, hogy nincsenek-e elzáródva;
- A szifonban lévő esetleges szennyeződések ellenőrzése (kondenzációs kazánoknál);
- Az esetleges magnézium anód épségének ellenőrzése a vízmelegítővel rendelkező kazánoknál.

20.1 HIDRAULIKUS EGYSÉG

Egyes helyeken, ahol a víz keménysége nagyobb, mint **20° F** ($1^\circ F = 10 \text{ mg}$ kalcium-karbonát/liter víz), egy polifoszfát adagoló vagy egy, a hatályos szabványoknak megfelelő ezzel egyenértékű rendszer beszerelését javasoljuk.

A HIDRAULIKUS ALKATRÉSZEK JELMAGYARÁZATA - G SECTION

A	A használati melegvíz hőcserélő rögzítő csavarja
B	Használati melegvíz elsőbbség érzékelő szűrővel
C	Kazán / rendszer leeresztő csap (C-1 & C-2 : C csaphoz férés - kazán alsó része)
D	Kazán / rendszer feltöltő csap
E	Használati melegvíz NTC hőmérséklet szonda
F	Fűtési kör víznyomás érzékelő

20.1.1 A HIDEG VÍZ SZŰRŐ TISZTÍTÁSA

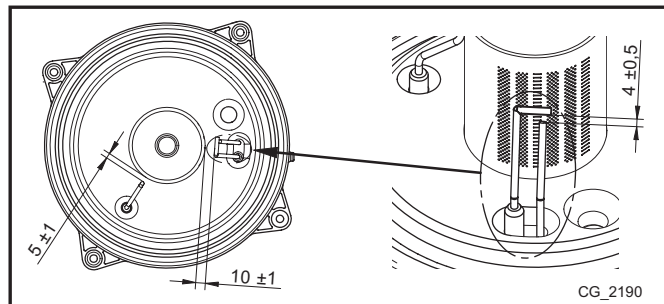
A kazán rendelkezik egy hideg víz szűrővel a hidraulikus egységen (**B**). A tisztításához az alábbiak szerint járjon el:

- Üritse le a használati melegvíz körben lévő vizet.
- Csavarozza ki a használati melegvíz elsőbbség érzékelő egységen lévő csavaranyát
- Távolítsa el a helyéről az érzékelőt a hozzá tartozó szűrővel.
- Távolítsa el az esetleges szennyeződést.



A hidraulikus egység "OR" gyűrűinek cseréje esetén kenőanyagként ne használjon olajokat vagy zsirokat, hanem kizárólag Molykote 111-et.

20.2 AZ ELEKTRÓDÁK ELHELYEZÉSE



21. MŰSZAKI JELLEMZŐK

kazán modell: LUNA PLATINUM GA		1.12	1.18	1.24	1.32	24	33
Kat.		I _{2H}					
Gáztípus	-	G20					
Használati melegvíz előállítására fordítható névleges hőteljesítmény	kW	-	-	-	-	24,7	34
Fűtésre fordítható névleges hőteljesítmény	kW	12,4	17,4	24,7	33	20,6	28,9
Csökkentett hőteljesítmény	kW	2,1	2,1	2,5	3,3	2,5	3,4
Használati melegvíz előállítására fordítható névleges hőteljesítmény	kW	-	-	-	-	24	33
Névleges hőteljesítmény 80/60°C rendszerben	kW	12	16,9	24	32	20	28
Névleges hőteljesítmény 50/30°C rendszerben	kW	13,1	18,4	26,1	34,8	21,7	30,5
Csökkentett hőteljesítmény 80/60 °C rendszerben	kW	2	2	2,4	3,2	2,4	3,3
Csökkentett hőteljesítmény 50/30°C rendszerben	kW	2,2	2,2	2,7	3,5	2,7	3,6
Névleges hatásfok 80/60 °C rendszerben	%	97,7	97,6	97,6	97,6	97,7	97,6
Névleges hatásfok 50/30°C rendszerben	%	105,7	105,8	105,5	105,5	105,4	105,4
Hatásfok 30% P _n	%	108	108	107,6	107,6	107,6	107,7
Fűtési kör legnagyobb megengedett nyomása	bar	3					
A fűtési kör legkisebb megengedett nyomása	bar	0,5					
A tágulási tartály víztérfogata	l	8	8	8	10	8	10
Tágulási tartály legkisebb nyomása	bar	0,8					
A használati melegvíz kör legnagyobb megengedett víznyomása	bar	-	-	-	-	8	8
A használati melegvíz kör megengedett legkisebb áramlás közbeni nyomása	bar	-	-	-	-	0,15	0,15
A legalacsonyab elérhető HMV térfogatáram	l/min	-	-	-	-	2	2
Használati melegvíz előállítás ΔT=25 °C esetén	l/min	-	-	-	-	13,8	18,9
Használati melegvíz előállítás ΔT=35 °C esetén	l/min	-	-	-	-	9,8	13,5
Specifikus kapacitás "D" (EN 625)	l/min	-	-	-	-	10,9	15,3
A fűtési kör hőmérséklet tartománya	°C	25÷80					
A használati melegvíz kör hőmérséklet tartománya	°C	35÷60					
Kivezetőcső típusok	-	C13 - C33 - C43 - C53 - C63 - C83 - B23					
Koncentrikus kivezetőcsővek átmérői	mm	60/100					
Különálló kivezetőcsővek átmérői	mm	80/80					
Legnagyobb megengedett füstgáz tömegáram	kg/s	0,006	0,008	0,012	0,016	0,012	0,016
Legkisebb megengedett füstgáz tömegáram	kg/s	0,001	0,001	0,001	0,002	0,001	0,002
A füstgáz legnagyobb megengedett hőmérséklete	°C	80					
Nox 5 osztály (EN 297 - EN 483)	mg/kWh	25,4	29,5	24,7	31,1	20,1	34
2HS földgáz tápnyomás	mbar	20					
3P propángáz tápnyomás	mbar	-					
Elektromos tápfeszültség	V	230					
Az elektromos tápellátás frekvenciája	Hz	50					
Névleges elektromos teljesítmény	W	95	110	120	130	120	145
Nettó tömeg	kg	34,5	34,5	34,5	37,5	38,5	39,5
Méretek (magasság/szélesség/mélység)	mm	763/450/345					
Nedvesség elleni védelmi fok (EN 60529)	-	IPX5D					
Zajszint 1 méteren	dB(A)	< 45					
CE tanúsítvány száma:		0085CM0140					

FOGYASZTÁS Q_{max} és Q_{min}

Q _{max} (G20) - 2H	m ³ /h	1,31	1,84	2,61	3,49	2,61	3,6
Q _{min} (G20) - 2H	m ³ /h	0,22	0,22	0,26	0,35	0,26	0,36
Q _{max} (G25.1) - 2S	m ³ /h	1,53	2,14	3,04	4,07	3,04	4,19
Q _{min} (G25.1) - 2S	m ³ /h	0,26	0,26	0,31	0,41	0,31	0,42

Stimate Client,

Compania noastră consideră că noua centrală termică achiziționată va răspunde tuturor cerințelor Dumneavoastră. Achiziționarea unui produs **BAXI** asigură îndeplinirea tuturor așteptărilor Dumneavoastră: o bună funcționare și o utilizare simplă și rațională. Vă recomandăm să nu lăsați deoparte aceste instrucțiuni fără a le fi citit: ele conțin informații utile pentru o exploatare corectă și eficientă a centralei Dumneavoastră.



BAXI declară că aceste modele de centrale portă marcajul **CE** și îndeplinesc cerințele următoarelor directive:

- Directiva **2009/142/CE** privind aparatele consumatoare de combustibili gazoși
- Directiva **92/42/CEE** privind cerințele de randament pentru cazane
- Directiva **2004/108/CE** privind compatibilitatea electromagnetică
- Directiva **2006/95/CE** privind echipamentele de joasă tensiune



BAXI S.p.A., în efortul de a-și îmbunătăți mereu produsele, își rezervă dreptul de a modifica datele conținute în acest document în orice moment și fără preaviz. Aceste instrucțiuni au doar scopul să furnizeze informații privitoare la produs și în nici un caz nu pot fi considerate ca un contract cu terțe părți.

CUPRINS

SEMNIIFICAȚIA SIMBOLURILOR	25
AVERTIZĂRI DE SIGURANȚĂ	25
AVERTIZĂRI GENERALE	26
SFATURI PENTRU ECONOMISIREA ENERGIEI	26
1. PUNEREA ÎN FUNCȚIUNE A CENTRALEI TERMICE	27
1.1. PANOURI DE CONTROL	27
1.1.1. SETĂRILE DE BAZĂ LA PANOURI DE CONTROL	27
2. ACCESAREA MENIULUI DE CONFIGURARE A PARAMETRILOR	28
2.1. MENIUL "INFORMAȚII"	28
2.2. MENIUL "ORA ȘI DATA"	28
2.3. SCHIMBAREA LIMBII(meniul "Unitatea de comandă")	28
2.4. REGLAREA TEMPERATURII	28
3. FUNCȚII ASOCIATE BUTONULUI "EASY MENU" (meniul rapid 	29
4. MODURI DE FUNCȚIONARE	29
4.1. ÎNCĂLZIRE	29
4.2. PROGRAM VACANȚĂ	30
5. PROGRAMAREA ORARĂ	30
5.1. GRUPURI DE ZILE	30
5.2. ZILE SEPARATE	30
5.3. PROCEDURA DE MODIFICARE A PROGRAMĂRII ORARE (încălzire / apă caldă menajeră)	30
5.4. FUNCȚIA DE BLOCARE A PANOURII DE CONTROL	32
6. OPRIREA CENTRALEI TERMICE	32
7. ANOMALII	32
7.1. RESETAREA ANOMALIILOR	32
8. UMPLEREA INSTALAȚIEI	33
9. SCHIMBAREA TIPULUI DE GAZ	33
10. OPRIREA INSTALAȚIEI PE O PERIOADĂ ÎNDELUNGATĂ. PROTECȚIA LA ÎNGHEȚ	33
11. INSTRUCȚIUNI DE ÎNTREȚINERE CURENTĂ	33
11.1. AVERTIZĂRI ANTERIOARE INSTALĂRII	34
12. INSTALAREA CENTRALEI TERMICE	34
12.1. CONȚINUTUL AMBALAJULUI	34
13. INSTALAREA CONDUCTELOR	35
13.1. CONDUCTE COAXIALE	35
13.2. CONDUCTE SEPARATE	35
14. CONECTAREA LA REȚEAUA ELECTRICĂ	36
14.1. CONECTAREA TERMOSTATULUI AMBIENTAL	36
14.2. INSTALAREA PANOURII DE CONTROL PE PERETE	37
14.3. CONECTAREA LA O INSTALAȚIE CU MAI MULTE ZONE	38
14.4. CONECTAREA LA O INSTALAȚIE SOLARĂ ()	38
14.5. ACCESORII NEINCLUSE ÎN DOTAREA STANDARD	39
15. FUNCȚII SPECIALE	40
15.1. FUNCȚIA DE DEZAERISIRE A INSTALAȚIEI	40
16. VANĂ DE GAZ	41
17. PARAMETRI DE ARDERE	41
17.1. CONTROLUL PRODUSELOR DE ARDERE (CO ₂)	41
18. DISPOZITIVE DE CONTROL ȘI SIGURANȚĂ	42
19. PERFORMANȚE DEBIT/ÎNĂLȚIME DE POMPARE	42
20. ÎNTREȚINEREA ANUALĂ	43
20.1. GRUP HIDRAULIC	43
20.2. POZIȚIONAREA ELECTROZILOR	43
21. CARACTERISTICI TEHNICE	44

SEMNIȚAȚIA SIMBOLURILOR



ATENȚIE

Risc de deteriorare sau de funcționare defectuoasă a aparatului. Fiți atenți la avertizările de pericol privitoare la eventualele daune care pot fi cauzate persoanelor.



PERICOL DE ARSURI

Înainte de a interveni asupra părților expuse la căldură, lăsați aparatul să se răcească.



PERICOL DE ELECTROCUTARE

Părți electrice aflate sub tensiune, pericol de șoc electric.



PERICOL DE ÎNGHEȚ

Posibilă formare a gheții din cauza temperaturii extrem de reduse.



PERICOL DE INCENDIU

Materiale sau gaze potențial inflamabile.



INFORMAȚII IMPORTANTE

Informații care trebuie citite cu multa atenție, în vederea asigurării unei exploatare corecte a centralei termice.



INTERZICERI GENERALE

Se interzice efectuarea operațiilor sau utilizarea obiectelor indicate lângă simbol.

SIMBOLURI REFERITOARE LA CONTROLUL DE LA DISTANȚĂ (capitolul 1)

	Rotiți butonul B		Afișare pe display
	Apăsați butonul B		Apăsați simultan butoanele A și B
	Apăsați butonul A sau C		Apăsați simultan butoanele A și C

AVERTIZĂRI DE SIGURANȚĂ

MIROS DE GAZ

- Opriți centrala.
- Nu acționați nici un dispozitiv electric (de exemplu, nu aprindeți lumina).
- Stingeți eventualele flăcări deschise și deschideți ferestrele.
- Adresați-vă Centrului de Asistență Tehnică autorizat.

MIROS DE ARDERE

- Opriți centrala.
- Aerișiți încăperea prin deschiderea ușilor și ferestrelor.
- Adresați-vă Centrului de Asistență Tehnică autorizat.

MATERIALE INFLAMABILE

Nu folosiți și/sau nu păstrați materiale ușor inflamabile (diluanti, hârtie, etc.) în apropierea centralei.

ÎNTREȚINEREA ȘI CURĂȚAREA CENTRALEI

Înainte de efectuarea oricărei intervenții, opriți alimentarea centralei cu energie electrică.



Fragmentele de ambalaj (pungi din plastic, polistiren, etc.) nu trebuie lăsate la îndemâna copiilor, întrucât constituie potențiale surse de pericol.



Acest aparat nu este destinat a fi utilizat de persoane cu capacități fizice, senzoriale sau mentale reduse sau de persoane lipsite de experiență și cunoștințe, decât dacă sunt supravegheate sau au primit instrucțiuni cu privire la utilizarea aparatului de la o persoană responsabilă pentru siguranța lor.

AVERTIZĂRI GENERALE

Această centrală este destinată încălzirii apei la o temperatură inferioară celei de fierbere la presiune atmosferică. Centrala trebuie racordată la o instalație de încălzire și la o instalație de distribuție a apei calde menajere, compatibile cu prestațiile și puterea sa. Înainte de racordarea centralei, de către personal calificat profesional, este necesară efectuarea următoarelor operațiuni:

- Efectuarea unui control pentru a afla dacă centrala este proiectată pentru funcționarea cu tipul de gaz disponibil. Acest lucru este indicat pe ambalaj și pe placa tipologică a aparatului.
- Efectuarea unui control al coșului de fum pentru a verifica dacă acesta are un tiraj corespunzător și pentru a vă asigura că nu prezintă strânguturi și nu sunt introduse în horn conducte de evacuare de la alte aparate, cu excepția cazului în care acesta este realizat pentru a colecta gazele arse de la mai multe aparate, potrivit normelor specifice și dispozițiilor în vigoare.
- Efectuarea unui control pentru a vă asigura că, în cazul racordurilor la hornuri preexistente, acestea au fost curățate perfect, întrucât reziduurile care se desprind de pe pereți în timpul funcționării ar putea împiedica circulația fumului.
- Pe lângă acestea, este indispensabil, în scopul păstrării unei funcționări corecte și garanției aparatului, să respectați instrucțiunile din continuare.

1. Circuit de apă menajeră

1.1 Dacă durezza apei depășește valoarea de 20 °F (1°F = 10 mg de carbonat de calciu la litru de apă), este necesară instalarea unui dozator de polifosfați sau a unui sistem cu efect identic, care să corespundă normativelor în vigoare.

1.2 Instalația trebuie spălată cu grijă după montarea aparatului și înainte de utilizare.

1.3 Materialele utilizate pentru circuitul de apă menajeră sunt conforme cu prevederile Directivei 98/83/CE.

2. Circuit de încălzire

2.1 Instalație nouă: Înainte de montarea centralei, instalația trebuie curățată corespunzător, în scopul îndepărtării reziduurilor rămase de la filetări, sudări și eventuali solvenți, utilizând produse adecvate disponibile pe piață, fără acid și nealcaline, care să nu atace metalele, părțile din plastic și cauciuc. Pentru protejerea instalației de incrustații este necesară utilizarea produselor inhibitoare, cum ar fi SÉNTINEL X100 și FERNOX Protector pentru instalațiile de încălzire. La utilizarea acestor produse urmați întocmai instrucțiunile care le însoțesc.

2.2 Instalație existentă: Înainte de montarea centralei, instalația trebuie să fie complet golită și curățată corespunzător de murdărie și impurități utilizând produsele adecvate disponibile pe piață. Produsele recomandate pentru curățare sunt: SÉNTINEL X300 sau X400 și FERNOX Regenerator pentru instalațiile de încălzire. La utilizarea acestor produse urmați întocmai instrucțiunile care le însoțesc. Amintim că prezența unor depuneri în instalația de încălzire cauzează probleme funcționale centralei (ex: supraîncălzire și zgomete la nivelul schimbătorului).

Prima aprindere trebuie să fie efectuată de Serviciul de Asistență Tehnică autorizat care va verifica următoarele:

- Ca datele de pe placa tipologică a aparatelor să corespundă cu cele ale rețelor de alimentare cu energie electrică, apă, gaz.
- Ca instalarea să fie conformă cu reglementările în vigoare.
- Ca racordarea electrică să fi fost efectuată regulamentar la o rețea cu împământare.



Nerespectarea acestor avertismente atrage după sine pierderea garanției aparatului. Lista Centrelor de Asistență Tehnică autorizate poate fi găsită în foaia anexată. Înainte de punerea în funcțiune, îndepărtați pelicula protectoare de pe centrală. Nu utilizați în acest scop instrumente sau materiale abrazive, întrucât ar putea deteriora suprafețele vopsite.

SFATURI PENTRU ECONOMISIREA ENERGIEI

Reglarea încălzirii

Reglați temperatura din turul centralei în funcție de tipul instalației. Pentru instalațiile cu calorifere se recomandă setarea unei temperaturi maxime a apei din turul circuitului de încălzire de circa 60°C; măriți această valoare în cazul în care nu se atinge confortul termic dorit. În cazul instalației de încălzire prin pardoseală cu panouri radiante, nu depășiți temperatura indicată de proiectant. Se recomandă utilizarea unei sonde externe și/sau a unui panou de control pentru reglarea automată a temperaturii din tur în funcție de condițiile atmosferice sau de temperatura din încăperea. În acest fel cantitatea de căldură produsă nu este mai mare decât cea necesară efectiv. Reglați temperatura ambiantă astfel încât să nu supraîncălziți încăperile. Fiecare grad în plus determină o creștere a consumului de energie cu circa 6%. La reglarea temperaturii luați în considerare de asemenea destinația încăperii. De exemplu, pentru dormitor sau pentru alte camere puțin utilizate poate fi aleasă o temperatură mai redusă. Folosiți programarea pe ore, iar pentru nopți setați o temperatură mai mică cu circa 5°C față de cea aleasă pentru zi. O reducere mai mare a temperaturii nu mai este convenabilă din punct de vedere al costurilor. Numai în cazul unor absențe îndelungate, de exemplu când plecați în vacanță, temperatura trebuie redusă ulterior. Nu acoperiți radiatoarele, pentru a nu împiedica circulația corectă a aerului. Pentru aerisirea încăperilor, nu lăsați ferestrele întredeschise, ci deschideți-le complet pentru o scurtă perioadă de timp.

Apa caldă menajeră

Pentru o bună economisire, setați temperatura dorită a apei calde menajere astfel încât să nu fie necesară amestecarea cu apă rece. O încălzire excesivă duce la risipa de energie și la formarea crescută de calcar.



BAXI, unul dintre liderii europeni în fabricarea centralelor termice și a sistemelor de încălzire de înaltă tehnologie, a obținut certificarea CSQ pentru sistemele de management al calității (ISO 9001), de management de mediu (ISO 14001) și de management al sănătății și securității ocupaționale (OHSAS 18001). Aceasta înseamnă că BAXI S.p.A. are ca obiective strategice protecția mediului, fiabilitatea produselor sale și protecția securității și a sănătății angajaților. Prin organizarea sa, întreprinderea este angajată să implementeze și să îmbunătățească aceste aspecte, pentru a satisface în cel mai bun mod posibil nevoile clienților.



1. PUNEREA ÎN FUNCȚIUNE A CENTRALEI TERMICE

Pentru o pornire corectă, procedați conform indicațiilor de mai jos:

- Deschideți robinetul de gaz (de culoare galbenă, de obicei poziționat sub centrală);
- Verificați ca presiunea hidraulică din instalație să corespundă cu cea recomandată (capitolul 8);
- Alimentați centrala cu curent;

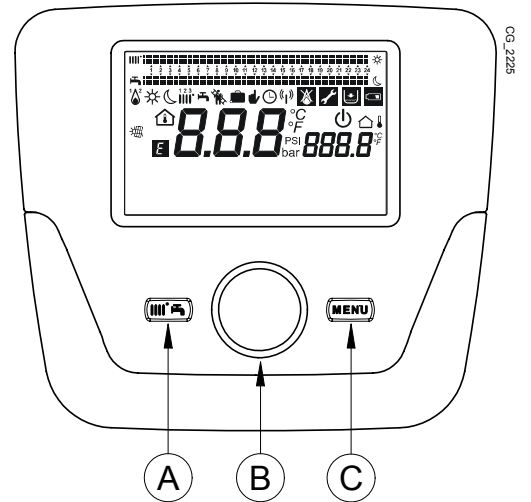
Panoul de control al centralei poate fi instalat pe perete, pentru reglarea temperaturii din încăperea care urmează să fie încălzită.



La prima pornire, până la evacuarea completă a aerului din conducta de gaz, este posibil ca arzătorul să nu se aprindă, iar centrala, în consecință, să se blocheze. Pentru repornirea centralei, vezi capitolul 4.

PANOUL DE CONTROL

Legenda SIMBOLI	
	Bruciatore acceso (Potenza %: 1<70% - 2>70%)
	Modo di funzionamento: temperatura ambiente di comfort
	Modo di funzionamento: temperatura ambiente ridotta (solo se installato in ambiente)
	Modo di funzionamento in riscaldamento : 1 = zona 1 - 2 = zona 2 - 3 = zona 3
	Modo di funzionamento: sanitario abilitato
	Modo di funzionamento: AUTOMATICO
	Modo di funzionamento: MANUALE



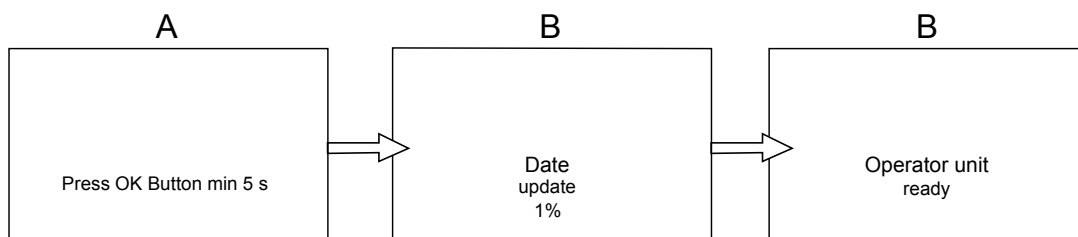
	Temperatura ambiente (°C)		Abbinamento impianto SOLARE
	Temperatura esterna (°C)		Presenza anomalia
	Spento: riscaldamento e sanitario disabilitati (è attiva solo la protezione antigelo di caldaia)		Anomalia che impedisce l'accensione del bruciatore
	Funzione spazzacamino attiva		Richiesto intervento Assistenza Tecnica
	Funzione programma vacanze attivo		Pressione acqua caldaia/impianto bassa
	Trasmissione dati (solo se connesso il dispositivo WIRELESS)	°C, °F, bar, PSI	Unità di misura impostate (SI/US)

1.1 SETĂRILE DE BAZĂ LA PANOUL DE CONTROL

PROCEDURA DE CONFIGURARE LA PRIMA PORNIRE

La prima pornire a centralei este necesară efectuarea următoarelor operații (textul este în limba **ENGLEZĂ**, până când nu se va cere setarea propriei limbi conform ilustrațiilor A-B-C din figura de mai jos):

- timp de **5 secunde**;
- pe panoul de control este afișată o valoare procentuală de la 1 la 100. Operația de sincronizare a datelor necesită câteva minute;
- setați limba, data și ora.



2. ACCESAREA MENIULUI DE CONFIGURARE A PARAMETRILOR

LEGENDĂ DISPLAY (vezi figura de alături)

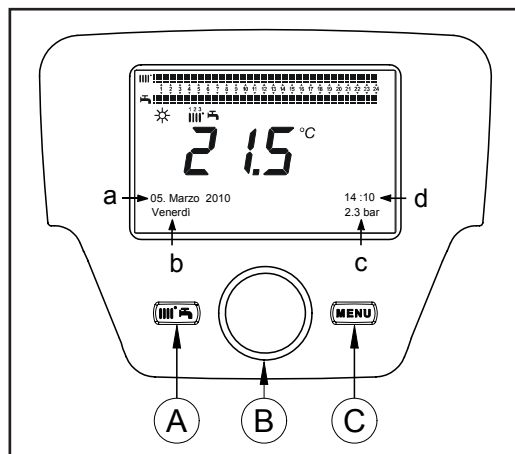
a	Data: ziua, luna, anul
b	Ziua săptămânii
c	Presiune centrală / circuit de încălzire
d	Ceasul: ora și minutele

Pentru a accesa lista meniurilor de configurare, procedați în felul următor (vezi capitolul "Semnificația simbolurilor"):

C **B** pentru alegerea meniului dorit; **B** pentru confirmare sau **C** pentru ieșire fără salvare.

Lista meniurilor de configurare este următoarea:

- Informații (capitolul 2.1)
- Ora și data (capitolul 2.2)
- Unitatea de comandă (capitolul 2.3)
- Programare orară încălz. (1,2 - capitolul 5)
- Programare orară încălz. 3 (capitolul 5)
- Programare orară apă menajeră (capitolul 5.3)
- Programare orară aux
- Vacanță încălzire (1,2,3 - capitolul 4.2)
- Circuitul de încălzire (1,2,3 - capitolul 4.1.1)
- Circuitul de apă menajeră
- Încălzitorul instantaneu ACM (lipsește pentru acest tip de centrală)
- Erori (capitolul 7)
- Parametri de diagnosticare



2.1 MENIUL "INFORMAȚII"



În prezența unei anomalii de funcționare, este afișat întâi de toate codul anomaliei respective.

Pentru afișarea informațiilor referitoare la centrală, selectați opțiunea "Informații" urmând procedura din capitolul 2.

Temperatură centrală	°C	Temperatura din turul centralei
Temperatura externă	°C	Temperatura externă
Temperatură externă min.	°C	Valoarea minimă memorată a temperaturii externe (cu sonda externă conectată)
Temperatură externă max.	°C	Valoarea maximă memorată a temperaturii externe (cu sonda externă conectată)
Temperatura ACM	°C	Temperatura ACM (valoare citită de sonda circuitului de apă caldă menajeră al centralei)
Temperatura din colector	°C	Temperatura instantanee la sonda colectorului (în cazul conectării la o instalație solară)
Starea circ. încălzire (1,2,3)	(On/Off)	Modul de funcționare a circuitului de încălzire (circuite: 1,2,3)
Starea circuitului ACM	În sarcină	Modul de funcționare a circuitului ACM
Starea centralei	(On/Off)	Modul de funcționare a centralei
Starea inst. solare	-	Arată dacă iradierea solară este suficientă (în cazul conectării la o instalație solară)
Tel. serviciu de asistență	nr.	xxxxxxxxxx

2.2 MENIUL "ORA ȘI DATA"

Pentru setarea orei și datei urmați indicațiile din capitolul 2 și procedați în felul următor:

- Accesați meniul "Ora și data" **B** **1** (Ora/minutele) **B** (ora clipește)
- **B** pentru a modifica ora **B** pentru confirmare (minutele clipește) **B** pentru modificare **B** pentru confirmare.
- **B** pentru modificare **2** (Ziua/luna) și **3** (Anul) conform procedurii descrise mai sus.
- **C** pentru revenirea la meniul anterior.

2.3 SCHIMBAREA LIMBII(meniul "Unitatea de comandă")

Pentru a alege limba urmați indicațiile din capitolul 2 și procedați în felul următor:

- Accesați meniul "Unitatea de comandă" **B** pentru selectarea liniei de program **20** (Schimbarea limbii);
- **B** pentru alegerea limbii dorite **B** pentru salvare.
- **C** pentru revenirea la meniul anterior.

2.4 REGLAREA TEMPERATURII

Reglarea temperaturii se efectuează prin rotirea butonului **B** spre dreapta pentru mărirea valorii sau spre stânga pentru reducerea acesteia și **B** pentru confirmare.

ÎNCĂLZIRE

Se poate regla, pentru circuitul de încălzire:

- **Temperatura apei din tur:** dacă panoul de control este instalat pe centrală.
- **Temperatura încăperii:** dacă panoul de control este instalat pe perete.




APĂ CALDĂ MENAJERĂ

Pentru a regla temperatura apei calde menajere, selectați “setpoint nominal apă menajeră” conform instrucțiunilor din capitolul 3 și  pentru a seta valoarea dorită a temperaturii.

3. FUNCȚII ASOCIATE BUTONULUI “EASY MENU” (meniu rapid)

Apăsați butonul  și  pentru a derula funcțiile indicate mai jos:

- Standby/funcționare
- Funct. apă menajeră forțată
- Mod funcț. Circ. Încălz. 1
- Temp. confort. Circ. Încălz. 1
- Mod funcț. Apă caldă menajeră
- Setpoint nominal Apă Menajeră

apoi  pentru a activa funcția aleasă,  pentru a modifica valoarea și  pentru confirmare.

Standby/funcționare

La activarea acestei funcții pe display apare simbolul  și se dezactivează funcționarea centralei în modurile Apă caldă menajeră și Încălzire (este activă funcția de protecție la îngheț). Pentru reactivarea centralei, repetați procedura descrisă mai sus.

Funct. Apă Menajeră forțată

Această funcție permite activarea boilerului, dacă este prezent, până la atingerea temperaturii setate, indiferent de intervalul orar programat.

Mod funcț. Circ. Încălz. 1

În acest meniu se poate alege modul de funcționare a centralei, conform indicațiilor din capitolul 4.

Temp. confort. Circ. Încălz. 1

Acest meniu se selectează pentru modificarea valorii temperaturii confort.

Mod funcț. Apă caldă menajeră

Acest meniu se selectează pentru activarea “On” sau dezactivarea “Off” funcționării în modul Apă caldă menajeră. Funcția “Eco” nu se utilizează pentru acest model de centrală.

Setpoint nominal Apă Menajeră

Acest meniu se selectează pentru modificarea valorii maxime a temperaturii apei calde menajere.



Când modul de funcționare ACM este dezactivat, simbolul  dispăre de pe display.

4. MODURI DE FUNCȚIONARE

4.1 ÎNCĂLZIRE



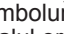
În regim de încălzire, centrala are 4 moduri de funcționare: Confort - Redus - Automat - Oprit - Antiîngheț Pentru a seta modul de funcționare dorit, procedați în felul următor:

- Din meniul principal    **Mod funcț. Circ. Încălz. 1**  pentru confirmare.
-  (sens antiorar)  **Confort – Redus – Automat – Antiîngheț**  pentru confirmare sau  pentru ieșire fără salvare.

CAZUL 1 : Panoul de control este instalat pe centrală

Prin rotirea butonului **B** se reglează temperatura din turul centralei.




DESCRIEREA MODURILOR DE FUNCȚIONARE

- **Confort:** încălzirea este întotdeauna în funcțiune (simboluri afișate );
- **Redus:** încălzirea este dezactivată (simboluri afișate );
- **Automat:** încălzirea depinde de intervalul orar setat (simboluri afișate );
- **Oprit - Antiîngheț:** încălzirea este dezactivată.

CAZUL 2 :Panoul de control este instalat pe perete

Prin rotirea butonului **B** se reglează temperatura ambiantă din interiorul încăperii care urmează să fie încălzită.

DESCRIEREA MODURILOR DE FUNCȚIONARE

- **Confort:** temperatura din încăperea care urmează să fie încălzită este cea confort, valoarea implicită este de 20°C (simboluri afișate );
- **Redus:** temperatura din încăperea care urmează să fie încălzită este cea redusă, valoarea implicită este de 16°C (simboluri afișate );
- **Automat:** temperatura din încăperea care urmează să fie încălzită depinde de intervalul orar setat (simboluri afișate );
- **Oprit - Antiîngheț:** centrala pornește atunci când temperatura din încăperea scade sub 6°C.



În timpul funcționării centralei în modul Automat, prin rotirea butonului **B** se poate efectua o reglare temporară a temperaturii. Modificarea rămâne valabilă până la schimbarea ulterioară a intervalului orar.



Funcția de protecție la îngheț a centralei este întotdeauna activă; centrala pornește atunci când temperatura apei din turul de încălzire scade sub 5°C. Această funcție este operativă dacă centrala este alimentată cu energie electrică și cu gaz.


4.1.1 REGLAREA TEMPERATURII AMBIANTE DE ÎNCĂLZIRE REDUSE

Pentru a seta temperatura ambiantă **Redusă**, procedați în felul următor:

- **C** **B** **“Circuit de încălzire 1”** **B**.
- **B** linia de program **712** (Temperatură redusă), apoi **B** (valoarea temperaturii începe să clipească);
- **B** pentru a modifica temperatura și **B** pentru confirmare.
- **C** pentru revenirea la meniul anterior.

Reglarea temperaturii confort din încăperea poate fi efectuată cu ajutorul butonului **A** indicat în capitolul 3 sau prin modificarea parametrului **710** conform indicațiilor de mai sus.

4.2 PROGRAM VACANȚĂ

Această funcție îi permite utilizatorului se alege temperatura ambiantă pe care o va seta pentru perioada în care va fi absent (de exemplu, pentru perioada de vacanță). Se poate seta temperatura minimă de **protecție la îngheț** sau temperatura **redușă** (linia de program **648**). Linia de program **641** (Preselectare) are disponibile 8 niveluri de programare numite **Perioadă 1** (8 zile pentru care se programează pornirea și oprirea). Când funcția este activă, pe display este afișat simbolul .

Procedura de activare a funcției și de programare a intervalelor orare este următoarea:

- **C** **B** **Vacanță Încălzire 1**
- **B** linia de program **641** (“Preselectare”) **B** **Perioada 1** (clipește) **B** și alegeți-o pe cea dorită (de la 1 la 8), apoi **B** linia de program **642**.
- **B** pentru a seta începutul perioadei (**642**) **B** **B** pentru a seta luna **B** și **B** pentru a seta ziua **B** pentru confirmare.
- Repetați aceeași secvență de operații pentru a seta linia de program **643** (sfârșitul perioadei; centrala va reîncepe să funcționeze în ziua următoare).
- După ce ați terminat programarea începutului și sfârșitul perioadei **B** linia de program **648** **B** **B** pentru a seta temperatura minimă de funcționare (**antiîngheț** sau **redușă**) și **B** pentru confirmare.
- Repetați acești trei pași pentru a seta alte perioade sau **C** pentru revenirea la meniul anterior.

5. PROGRAMAREA ORARĂ



Înainte de a începe programarea, activați modul de funcționare Automat (capitolul 4).

Programarea orară pentru încălzire (**Programare orară încălz.1**) și pentru prepararea apei menajere (**Programare orară apă menajeră**) permite setarea funcționării automate a centralei în anumite intervale orare ale zilei și în anumite zile ale săptămânii. Exemplul din figura de mai jos se referă la intervalul orar al unei zile 1 (descriș mai jos) unde **a** este perioada de funcționare la temperatura confort, iar **b** este perioada de funcționare la temperatură redusă (capitolul 4). Setările funcționării centralei pot fi făcute pentru **grupuri de zile** sau pentru **zile separate** (toate zilele de Lu până Du).

INTERVALE SĂPTĂMÂNNALE PRESETATE

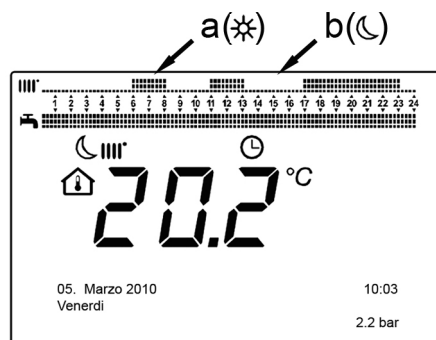
(Linia de program **500** pentru încălzire și **560** pentru prepararea apei calde menajere)

- Lu - Du (grupuri de zile)
- Lu - Vi (grupuri de zile)
- Sâ - Du (grupuri de zile)
- Lu - Ma - Mi - Jo - Vi - Sâ - Du (zile separate)

INTERVALE ORARE PRESETATE ALE ZILEI

(Linia de program **514** pentru încălzire și **574** pentru prepararea apei calde menajere)

- 06:00-08:00 .. 11:00-13:00 .. 17:00-23:00 (exemplul din figura de alături)
- 06:00-08:00 .. 17:00-23:00
- 06:00-23:00



5.1 GRUPURI DE ZILE

Această funcție permite setarea unuia din cele 3 intervale săptămânale disponibile, fiecare având trei intervale orare de pornire și de oprire a centralei presetate, dar modificabile de către utilizator; liniile de program **501...506**. Intervalele sunt următoarele:

Lu - Du (valoare implicită) / **Lu - Vi** / **Sâ - Du**.



Dacă instalația este împărțită în mai multe zone și fiecare dintre acestea este controlată de un panou de control/unitate ambient proprie, programarea pentru fiecare zonă se face de la dispozitivul respectiv.

5.2 ZILE SEPARATE

Toate fazele de pornire și oprire a centralei pot fi modificate de utilizator. Pentru fiecare zi selectată sunt disponibile 3 intervale orare presetate, așa cum este indicat în tabelul de la sfârșitul acestui capitol.

5.3 PROCEDURA DE MODIFICARE A PROGRAMĂRII ORARE (încălzire / apă caldă menajeră)

După ce ați efectuat programarea orară utilizând programele presetate, puteți oricum modifica perioadele celor trei intervale orare; liniile de program **501...506** pentru încălzire și **561...566** pentru prepararea apei calde menajere, așa cum este indicat în continuare.

PROCEDURA DE MODIFICARE A PROGRAMĂRII PENTRU CIRCUITUL DE ÎNCĂLZIRE

- **C** **B** "Programare orară încălz. 1" **B** linia de program **500** (Preselectare zile).
- **B** și câmpul **grupurilor de zile** (capitolul 4.1) începe să clipească **B** pentru a derula zilele ("Grupuri de zile" sau "Zile separate") **B** pentru confirmare.
- **B** linia de program **514** (Program presetat?) **B** și **B** pentru a selecta unul din cele **3 programe** presetate ale programării orare "Grupuri de zile" (capitolul 5.1) sau **B** cu o poziție în sens orar pentru a trece la programarea manuală: liniile de program 501....506.

PROCEDURA DE MODIFICAREA PROGRAMĂRII PENTRU CIRCUITUL DE APĂ CALDĂ MENAJERĂ

Procedura de activare a programării orare pentru circuitul de apă caldă menajeră este aceeași ca și pentru circuitul de încălzire. Diferența constă în numele meniului (**Programare orară apă menajeră**) și în liniile de program care urmează să fie setate: **560** (Preselectare zile). Dezactivarea acestei funcții se face conform indicațiilor din secțiunea "Resetarea programării implicite".

TABEL REZUMATIV

GRUPURI DE ZILE	LINIA DE PROGRAM 514 (încălzire) / 574 (apă caldă menajeră)
-----------------	---

Interval săptămânal	Programe presetate		
	Pornire 1 – Oprire 1	Pornire 2 – Oprire 2	Pornire 3 – Oprire 3
Lu – Du	06:00 – 08:00	11:00 – 13:00	17:00 – 23:00
Lu – Vi	06:00 – 08:00		17:00 – 23:00
Sâ – Du	06:00 – 23:00		

ZILE SEPARATE	LINIILE DE PROGRAM 501 502 503 504 505 506 (încălzire) / 561 562 563 564 565 566 (apă caldă menajeră)
---------------	---

Interval zile	Programe presetate		
	Pornire 1 – Oprire 1	Pornire 2 – Oprire 2	Pornire 3 – Oprire 3
Lu-Ma-Mi-Jo-Vi-Sâ-Du	06:00 – 08:00	11:00 – 13:00	17:00 – 23:00



Pentru facilitarea programării, programele existente pot fi copiate și pentru celelalte zile ale săptămânii. Procedura este descrisă în continuare.

COPIEREA UNUI PROGRAM PENTRU O ALTĂ ZI

După programarea intervalului orar referitor la o anumită zi, acesta poate fi copiat și pentru alte zile ale săptămânii (una sau mai multe).

Parametrul din paranteze "()" se referă la programarea orară pentru modul ACM.

- Din linia de program **514 (574)** (dacă a fost utilizat unul dintre cele 3 intervale orare presetate) sau din linia de program **501(561)** (dacă programarea s-a efectuat manual) rotiți butonul spre dreapta până la linia de program **515 (575)**.
- Pe display apare inscripția **Copiere?**.
- **B** **Copiere** ziua săptămânii clipește.
- **B** pentru a derula zilele săptămânii, a alege zilele pentru care se va copia programarea și **B** pentru confirmare.
- Repetați operațiile descrise la punctul de mai sus dacă doriți să copiați același program zilnic și pentru alte zile.
- **C** pentru revenirea la meniul anterior.

RESTABILIREA PROGRAMĂRII IMPLICITE (EFECTUATE ÎN FABRICĂ)

Programarea săptămânală personalizată poate fi ștearsă oricând prin activarea încălzirii în modul Confort (valoarea setată este **00-24** și este aceeași pentru toate zilele săptămânii).

- **C** **B** **Programare orară încălz.1** **B** linia de program **500** (Programare orară încălz. 1) sau **560** (Programare orară apă menajeră).
- **B** cu o poziție în sens antiorar, linia de program **516 (Valori presetate)** pentru încălzire și linia de program **576** pentru apă menajeră.
- **B** **B** cu o poziție până la inscripția **da** **B** pentru confirmare.
- **C** pentru revenirea la meniul anterior.



După finalizarea procedurii veți observa că bara de programare pe zile din meniul principal s-a schimbat. Încălzirea este mereu activă pe durata a 24 de ore. Pentru a reprograma centrala, repetați procedura descrisă în capitolul 5.

5.4 FUNCȚIA DE BLOCARE A PANOULUI DE CONTROL

Pentru a se proteja programarea de intervenția persoanelor neautorizate, este posibilă blocarea tuturor funcțiilor asociate butonului C.

Procedura de BLOCARE

- C B Unitate de comandă B apăsați pentru confirmare.
- B linia de program 27 (Blocare programare) B pentru confirmare.
- B On B pentru a activa funcția de blocare.

Procedura de DEBLOCARE

- C A și B (se mențin apăstate timp de circa 6 secunde) Programare Blocare temporar Off.

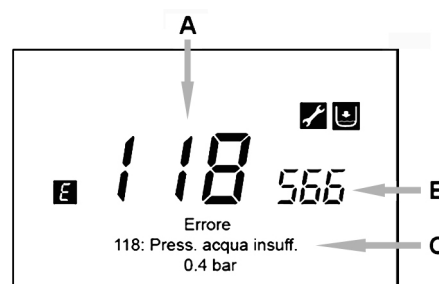
Această fază de deblocare este temporară și durează 1 minut, după care blocarea se restabilește automat. Pentru deblocarea permanentă a funcției, activați procedura de deblocare temporară, apoi B pe Off în linia de program 27 (Blocare programare) și B pentru confirmarea deblocării.

6. OPRIREA CENTRALEI TERMICE

Pentru oprirea centralei, opriți alimentarea aparatului cu energie electrică prin intermediul întrerupătorului bipolar. În modul de funcționare "Oprit - Antiîngheț" centrala este oprită, dar circuitele electrice rămân sub tensiune și este activă funcția antiîngheț.

7. ANOMALII

A	Cod principal al anomaliei (vezi tabelul)
B	Cod secundar al anomaliei
C	Descriere a anomaliei



Anomaliile de funcționare afișate pe display sunt identificate prin simbolul E. Pe display sunt afișate următoarele informații:

- Un cod al anomaliei (A)
- Un cod secundar al anomaliei (B)
- O scurtă descriere a anomaliei (C);
- Pe display pot să apară următoarele simboluri: Semnificația acestora este explicată în capitolul 7.1.

În prezența unei anomalii, pentru afișarea meniului principal, apăsați C. Simbolul E rămâne afișat pe display pentru a indica că oricum este prezentă o anomalie; după un minut displayul afișează din nou fereastra anomaliei, după cum este ilustrat în figură.

7.1 RESETAREA ANOMALIILOR

Resetarea anomaliei poate fi de tip AUTOMAT, MANUAL sau poate necesita intervenția SERVICIULUI DE ASISTENȚĂ TEHNICĂ AUTORIZAT. În particular:

RESETARE AUTOMATĂ

Dacă pe display apare simbolul clipind , anomalia se resetează automat (anomalie temporară) de îndată ce dispăre cauza care a generat-o.

Deseori anomaliile de acest gen sunt cauzate de temperaturile prea ridicate ale apei din turul și/sau returul centralei și se resetează automat după ce temperatura scade sub valoarea critică. Dacă aceeași anomalie se repetă frecvent și/sau nu se resetează automat de centrală, contactați Serviciul de Asistență Tehnică autorizat.

RESETARE MANUALĂ

Pentru a reseta anomalia manual, când apare codul anomaliei apăsați B B "Da" B pentru confirmare. După câteva secunde codul anomaliei dispăre.

SOLICITAREA INTERVENȚIEI SERVICIULUI DE ASISTENȚĂ TEHNICĂ AUTORIZAT

Dacă pe display sunt afișate simbolurile și , se va contacta **SERVICIUL DE ASISTENȚĂ TEHNICĂ AUTORIZAT**. Înainte de a telefona, se recomandă să înscrieți codul/codurile anomaliei și textul respectiv.



În cazul în care este afișat un cod de anomalie care lipsește în listă sau în cazul în care o anumită anomalie apare frecvent, contactați **SERVICIUL DE ASISTENȚĂ TEHNICĂ AUTORIZAT**.

TABEL ANOMALII

E	Descriere a anomaliei	E	Descriere a anomaliei
10	Senzor sondă externă	125	Intrare în funcțiune a dispozitivului de siguranță din cauza lipsei de circulație a apei (control efectuat prin intermediul unui senzor de temperatură)
20	Senzor NTC tur	128	Lipsă flacără
28	Senzor NTC gaze arse	130	Intrare în funcțiune a sondei NTC gaze arse din cauza supratemperaturii
40	Senzor NTC retur	133	Lipsă a aprinderii (Nr. 4 tentative)
50	Senzor NTC apă caldă menajeră (pentru modelele folosite numai pentru încălzire cu boiler)	151	Anomalie internă la placa electronică a centralei
52	Senzor ACM instalație solară (dacă este conectată o instalație solară)	152	Eroare generală de parametrizare
73	Senzor colector solar (dacă este conectată o instalație solară)	160	Anomalie de funcționare a ventilatorului
83	Problemă de comunicare dintre placa electronică a centralei și unitatea de comandă. Posibil scurtcircuit la cabluri.	321	Senzor NTC apă caldă menajeră defect
84	Conflict de adrese dintre mai multe unități de comandă (anomalie internă)	343	Eroare generală de parametrizare la instalația solară (dacă este conectată o instalație solară)
109	Prezență a aerului în circuitul centralei (anomalie temporară)	384	Lumina străină (flacără parazită - anomalie internă)
110	Intrare în funcțiune a termostatului de siguranță din cauza supratemperaturii (pompa blocată sau aer în circuitul de încălzire)	385	Tensiune de alimentare prea mică
111	Intrare în funcțiune a dispozitivului electronic de siguranță din cauza supratemperaturii	386	Neatingere a pragului de turație a ventilatorului
117	Presiune prea mare în circuitul hidraulic	430	Intrare în funcțiune a dispozitivului de siguranță din cauza lipsei de circulație a apei (control efectuat prin intermediul unui senzor de presiune)
118	Presiune prea mică în circuitul hidraulic		

8. UMLEREA INSTALAȚIEI

Verificați periodic ca presiunea, indicată pe manometrul **B**, atunci când instalația este rece, să fie de 1-1,5 bari. În caz de presiune joasă, acționați robinetul "A" de umplere a centralei (vezi figura de alături). Se recomandă ca deschiderea acestui robinet să fie efectuată foarte lent, pentru a se înlesni evacuarea aerului.

A	Robinet de umplere centrală / instalație
B	Manometru



Centrala este dotată cu presostat hidraulic care în caz de lipsă a apei nu admite funcționarea centralei.



Dacă se constată scăderi frecvente de presiune, solicitați intervenția **SERVICIULUI DE ASISTENȚĂ TEHNICĂ AUTORIZAT**.

9. SCHIMBAREA TIPULUI DE GAZ

Nu este prevăzut pentru acest model de boiler.

10. OPRIREA INSTALAȚIEI PE O PERIOADĂ ÎNDELUNGATĂ. PROTECȚIA LA ÎNGHEȚ

Se recomandă evitarea golirii întregii instalații de încălzire, întrucât schimburile de apă au ca efect depunerile de calcar, inutile și dăunătoare, în interiorul centralei și al corpurilor de încălzire. Dacă pe timp de iarnă instalația termică nu este folosită și în cazul pericolului de îngheț, se recomandă amestecarea apei din instalație cu soluții anticongelante potrivite, destinate acestei întrebuintări specifice (ex: glicol propilenic asociat cu inhibitori ai incrustațiilor și coroziunii). Unitatea electronică a centralei este prevăzută cu o funcție "Antiîngheț" care, la o temperatură a apei din turul instalației mai mică de 5°C, face să funcționeze arzătorul până la atingerea în tur a unei valori de 30 °C.

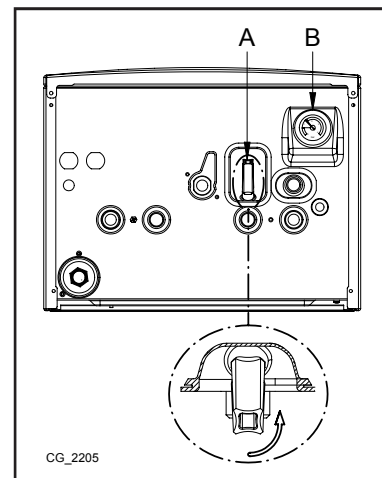


Funcția este activă numai dacă centrala este alimentată cu energie electrică și cu gaz, presiunea instalației este cea recomandată, centrala nu este blocată.

11. INSTRUCȚIUNI DE ÎNTREȚINERE CURENTĂ

Pentru a se asigura funcționarea eficientă și sigură a centralei, la sfârșitul fiecărui sezon se recomandă să solicitați Serviciului de Asistență Tehnică autorizat un control al acesteia.

O întreținere atentă va contribui la reducerea cheltuielilor de exploatare a centralei.



CG_2205

AVERTIZĂRI ANTERIOARE INSTALĂRII

Notele și instrucțiunile tehnice care urmează sunt adresate instalatorilor, pentru a le da posibilitatea efectuării unei instalări perfecte. Instrucțiunile referitoare la pornirea și utilizarea centralei sunt oferite în partea destinată utilizatorului. Instalarea se va face cu respectarea legislației și a reglementărilor locale.

Montarea centralei poate fi efectuată numai de un tehnician autorizat să instaleze echipamente de încălzire conform Decretului Ministerial nr.37 din 22.01.08. Se vor lua în considerare următoarele:

- Centrala poate fi utilizată cu orice tip de placă convector, radiator, termoconvector, alimentate cu unul sau două tuburi. Secțiunile circuitului vor fi, în orice caz, calculate după metodele obișnuite, ținându-se cont de caracteristica debit-înălțime de pompare (vezi „SECTION E” de la sfârșitul manualului).
- Prima pornire trebuie să fie efectuată de Serviciul de Asistență Tehnică autorizat, indicat în foaia anexată.

POMPA SUPLIMENTARĂ: în cazul utilizării unei pompe suplimentare se recomandă să montați pe instalația de încălzire un separator hidraulic dimensionat corespunzător. Aceasta va permite funcționarea corectă a presostatului de apă prezent în centrală.

INSTALAȚIA SOLARĂ: în cazul conectării centralei instantanee (mixte) la o instalație cu panouri solare, temperatura maximă a apei calde menajere la intrarea în centrală nu trebuie să fie mai mare de 60°C.

REGLAREA TEMPERATURII ÎN INSTALAȚIILE DE ÎNCĂLZIRE DE ÎNALTĂ TEMPERATURĂ: în scopul evitării pornirilor/opririlor frecvente, se recomandă să măriți setpoint-ul minim al temperaturii centralei în modul încălzire, setând, conform indicațiilor din capitolul 14.2.1, parametrul 740 la o valoare nu mai mică de 45°C.

REGLAREA TEMPERATURII ÎN INSTALAȚIILE DE ÎNCĂLZIRE DE JOASĂ TEMPERATURĂ: pentru o instalație de joasă temperatură (de exemplu, instalație de încălzire prin pardoseală) se recomandă să micșorați setpoint-ul maxim al temperaturii centralei în modul încălzire, setând parametrul 741 la o valoare nu mai mare de 45°C.

Nerespectarea acestor avertismente atrage după sine pierderea garanției aparatului.



Fragmentele de ambalaj (pungi din plastic, polistiren, etc.) nu trebuie lăsate la îndemâna copiilor, întrucât constituie potențiale surse de pericol.

12. INSTALAREA CENTRALEI TERMICE

Figura șablonului este disponibilă la sfârșitul manualului în “SECTION C”.

Alegeți locul de amplasare a centralei, apoi aplicați șablonul pe perete. Racordați țevile la orificiile de alimentare cu gaz și apă prevăzute pe traversa inferioară a șablonului. Se recomandă să instalați pe circuitul de încălzire două robinete de închidere (tur și retur) G3/4, disponibile la cerere, care permit, în caz de intervenții însemnate, efectuarea lucrărilor fără necesitatea de a goli în întregime instalația de încălzire. În cazul instalațiilor deja existente sau în caz de înlocuire, vă recomandăm să montați un vas de decantare pe returul către centrală, în partea de jos, pentru a colecta depunerile și reziduurile care pot rămâne și care pot fi puse în circulație în instalație, chiar și după spălare. După fixarea centralei, racordați conductele de evacuare gaze arse și admisie aer, furnizate ca accesorii, conform instrucțiunilor din capitolele următoare. Racordați sifonul la o groapă de scurgere asigurând o înclinație continuă. Evitați traiectoriile orizontale.



Strângeți cu atenție conexiunile hidrice ale centralei (cuplu maxim de strângere 30 Nm).

12.1 CONȚINUTUL AMBALAJULUI

Vezi figura din “SECTION C” de la sfârșitul manualului

- Șablon
- Traversă susținere centrală
- Robinet gaz (1) și Robinet intrare apă (2)
- Dibluri 8 mm și șuruburi
- Racorduri telescopice (3)-(4)-(5)-(6)-(7)

ACCESORII livrate la cerere: - robinete tur/retur încălzire și racorduri telescopice.

13. INSTALAREA CONDUCTELOR

Vă garantăm o instalare ușoară și flexibilă pentru centrala pe gaz cu ajutorul accesoriilor furnizate (care sunt descrise mai jos). Centrala este proiectată pentru racordarea la un sistem de conducte de evacuare gaze arse/admisie aer de tip coaxial, vertical sau orizontal. Cu ajutorul unui kit separator se poate instala și un sistem cu două conducte separate.

- Șablon (vezi figura din "SECTION C" de la sfârșitul manualului)
- Traversă susținere centrală
- Robinet gaz (1) și Robinet intrare apă (2)
- Dibluri 8 mm și șuruburi

ACCESORII livrate la cerere: - robinete tur/retur încălzire și racorduri telescopice.

ATENȚIE

C13, C33 Capetele conductei de evacuare dublate trebuie prevăzute în interiorul unui pătrat cu latura de 50 cm. Instrucțiuni detaliate sunt furnizate împreună cu fiecare accesoriu în parte.

C53 Capetele conductei de admisie a aerului de combustie și de evacuare a produșilor de combustie nu trebuie montate pe pereți opuși ai clădirii.

C63 Pierderea maximă de presiune a conductelor nu trebuie să depășească **100 Pa**. Conductele trebuie să fie certificate pentru întrebuințarea specifică și pentru o temperatură mai mare de 100°C. Capătul coșului trebuie certificat conform Normei EN 14471.

C43, C83 Coșul sau hornul utilizat trebuie să fie potrivit.



Asigurați o pantă minimă, spre centrală, de 5 cm pentru fiecare metru de lungime al conductei de evacuare.



Pentru o bună instalare, se recomandă utilizarea accesoriilor furnizate de producător.

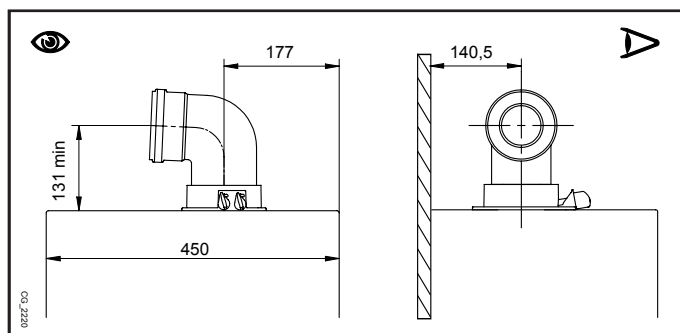


Pentru o siguranță majoră în funcționare este necesar ca conductele de evacuare a gazelor arse să fie fixate bine pe perete cu ajutorul unor dispozitive de fixare corespunzătoare.

13.1 CONDUCTE COAXIALE

Acest tip de conductă permite evacuarea produselor de ardere și admisia aerului de combustie atât în exteriorul edificiului, cât și în hornurile de tip LAS. Cotul coaxial de 90° permite racordarea centralei la conducta de evacuare-admisie indiferent de direcție, deoarece poate fi rotit la 360°. În plus, poate fi utilizat și ca un cot suplimentar, alături de o conductă coaxială sau de un cot de 45°.

În caz de evacuare la exterior, conducta de evacuare-admisie trebuie să iasă din perete cu cel puțin 18 mm pentru a permite poziționarea și sigilarea țiglei de protecție din aluminiu, în vederea evitării infiltrațiilor de apă.



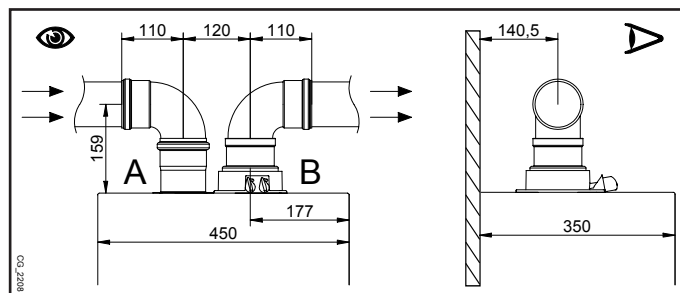
- Un cot de 90° reduce lungimea totală a conductei cu 1 metru.
- Un cot de 45° reduce lungimea totală a conductei cu 0,5 metri.
- Primul cot de 90° nu este inclus în calculul lungimii maxime disponibile.



CÂTEVA EXEMPLE DE INSTALARE A CONDUCTELOR DE EVACUARE ȘI LUNGIMILE RESPECTIVE ADMISE SUNT PREZENTATE LA SFÂRȘITUL MANUALULUI ÎN "SECTION D".

13.2 CONDUCTE SEPARATE

Acest tip de conductă permite evacuarea produselor de ardere atât în exteriorul clădirii, cât și în hornuri de evacuare separate. Admisia de aer de combustie poate fi efectuată într-o zonă diferită față de cea în care e situată conducta de evacuare. Kit-ul separator, livrat ca accesoriu, conține un racord-adaptor pentru conducta de evacuare 80 (B) și un racord pentru conducta de admisie aer (A). Pentru racordul conductei de admisie aer folosiți șuruburile și garniturile înlăturate în prealabil de pe capac.

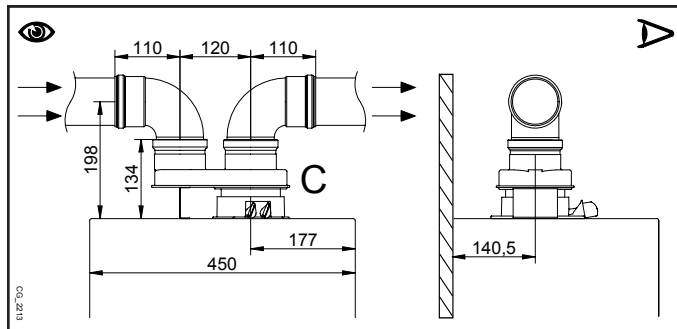


Cotul de 90° permite racordarea centralei la conductele de evacuare și admisie în funcție de nevoile specifice. În plus, poate fi utilizat și ca un cot suplimentar, alături de o conductă sau de un cot de 45°.

- Un cot de 90° reduce lungimea totală a conductei cu 0,5 metri.
- Un cot de 45° reduce lungimea totală a conductei cu 0,25 metri.
- Primul cot de 90° nu este inclus în calculul lungimii maxime disponibile.

KIT SEPARATOR UNIC (ACCESORIU ALTERNATIV)

Pentru instalări particulare ale conductelor de evacuare/admisie, se poate utiliza un separator unic (C), livrat ca accesoriu. Acesta, datorită posibilității de a se roti la 360°, permite orientarea conductelor de evacuare/admisie în orice direcție. Acest tip de conductă permite evacuarea produselor de ardere atât în exteriorul clădirii, cât și în hornuri de evacuare separate. Admisia de aer de combustie poate fi efectuată într-o zonă diferită față de cea în care e situată conducta de evacuare. Kitul separator este fixat pe coloana (100/60 mm) centralei și permite ca aerul de combustie și gazele arse să fie admise/evacuate prin două conducte separate (80 mm). Pentru mai multe informații, citiți instrucțiunile de montaj ale accesoriului.



CÂTEVA EXEMPLE DE INSTALARE A CONDUCTELOR DE EVACUARE ȘI LUNGIMILE RESPECTIVE ADMISE SUNT PREZENTATE LA SFÂRȘITUL MANUALULUI ÎN "SECTION D".

14. CONECTAREA LA REȚEAUA ELECTRICĂ

Siguranța electrică a aparatului este asigurată numai când acesta este conectat corect la o instalație de împământare eficientă, conectarea fiind efectuată conform normelor de siguranță în vigoare privitoare la instalații. Centrala trebuie conectată electric la o rețea de alimentare 230 V monofază + împământare cu ajutorul cablului trifilar din dotare, respectându-se polaritatea Linie-Neutru.

Conectarea trebuie efectuată prin intermediul unui întrerupător bipolar cu o deschidere a contactelor de cel puțin 3 mm. În cazul înlocuirii cablului de alimentare, a se utiliza un cablu de tip "HAR H05 VV-F" 3x0,75 mm² cu diametrul maxim de 8 mm. Fuzibilii de tip rapid 2A sunt încorporați în placa de borne de alimentare (pentru a verifica sau a înlocui fuzibilii, extrageți suportul fuzibililor, de culoare neagră).

Rotiți în jos cutia de borne și accedeți la plăcile de borne **M1** și **M2** destinate racordurilor electrice, îndepărtând capacul de protecție.



Placa de borne **M1** și placa de borne **M3** sunt sub înaltă tensiune. Înainte de a începe realizarea conexiunilor, asigurați-vă că a fost oprită alimentarea aparatului cu energie electrică.

PLACA DE BORNE M1 (respectați polaritatea L -N)

(L) = Linie (maro)

(N) = Neutru (albastru).

(⊕) = Împământare (galben-verde).

(1) (2) = Contact termostat ambiental.

PLACA DE BORNE M2

Bornele 1 (retroiluminare) – 2 (masă) – 3 (+12V): conectare panou de control montat pe perete (joasă tensiune).

Bornele 4 - 5 (comune): conectare sondă externă (livrată ca accesoriu).

Bornele 6 - 5 (comune): sonda auxiliară nr. 2 (sonde instalație solară, în cascadă, cu mai multe zone, etc.).

Bornele 7 - 5 (comune): sonda auxiliară nr. 1 (sonde instalație solară, în cascadă, cu mai multe zone, etc.).

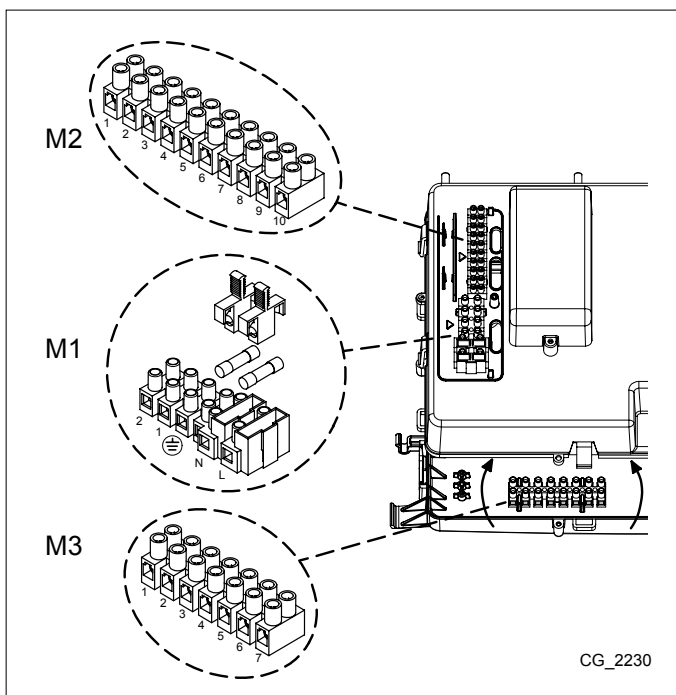
Borna 8: liberă.

Bornele 9-10: conectare sondă a boilerului circuitului ACM (pentru modelele de centrale folosite numai pentru încălzire).

PLACA DE BORNE M3 (pentru centralele folosite numai pentru încălzire)

Bornele 1...5: libere.

Bornele 6 - 7: conectare releu multifuncțional (de exemplu, în cazul instalațiilor cu mai multe zone; capitolul 14.3).



14.1 CONECTAREA TERMOSTATULUI AMBIENTAL

Pentru a conecta termostatul de ambient la centrală, procedați în felul următor:

- deconectați centrala de la rețeaua electrică;
- accedeți la placa de borne **M1**;
- îndepărtați puntea de pe capetele contactelor **1-2** și cuplați firele termostatului de ambient;
- alimentați centrala cu energie electrică și asigurați-vă că termostatul ambiental funcționează corect.



În cazul în care nu se mai utilizează termostatul de ambient sau panoul de control este montat pe perete, restabiliți puntea pe bornele 1-2 ale plăcii de borne M1 ale centralei (capitolul 14.2).

14.2 INSTALAREA PANOULUI DE CONTROL PE PERETE

Pentru a asigura funcționarea centralei cu panoul de control instalat pe perete, este necesară cumpărarea accesoriului **B** (livrat cu baza **B1**) care urmează să fie montat pe centrală conform indicațiilor din figură. Pentru o montare și o exploatare corectă, a se vedea de asemenea instrucțiunile furnizate împreună cu kitul **B**. Procedați în felul următor:

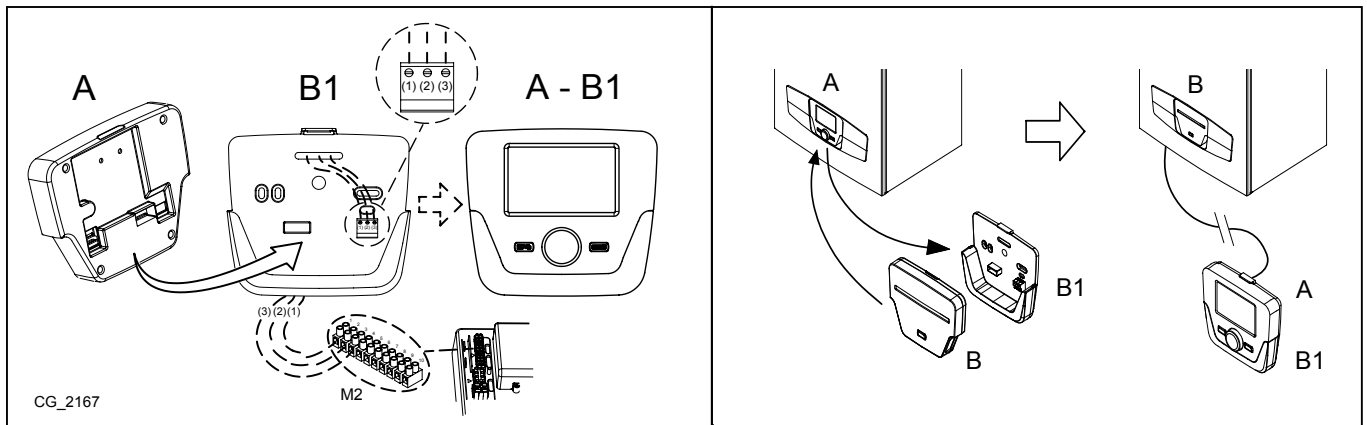
- Deconectați centrala de la rețeaua electrică.
- Treceți cele trei fire provenind de la placa de borne **M2** a centralei prin gaura bazei **B1** care se montează pe perete.
- Conectați firele **1-2-3** ale plăcii de borne **M2** a centralei la bornele **(1)-(2)-(3)** ale plăcii de borne a bazei **B1**.
- Fixați baza **B1** pe perete cu ajutorul diblurilor și șuruburilor livrate împreună cu accesoriul.
- Montați panoul de control **A** pe baza fixată pe perete, având grijă să nu aplicați o forță excesivă.
- Poziționați accesoriul **B** pe panoul frontal al centralei.
- Alimentați centrala cu energie electrică și asigurați-vă că panoul de control intră în funcțiune.



Firul (1) provenind de la placa de borne **M2** a centralei este firul de alimentare cu energie electrică (12 V) pentru retroiluminarea displayului. Conectarea acestui fir nu este necesară pentru funcționarea panoului de control montat pe perete.

LEGENDĂ CONEXIUNI ALE PANOULUI DE CONTROL MONTAT PE PERETE

A	Panou de control	B	Accesoriu interfață cu leduri	B1	Bază panou de control pentru montarea pe perete
(1)	Retroiluminare display +12V	(2)	Legare la masă	(3)	Alimentare/Semnal +12V



Pentru asigurarea unei funcționări corecte a panoului de control, acesta trebuie configurat (activare a sondei ambientale și a ajustării temperaturii din tur).

14.2.1 SETAREA PARAMETRILOR



SE RECOMANDĂ SĂ ÎNSCRIEȚI ÎN TABELUL DE LA SFÂRȘITUL ACESTUI MANUAL DE INSTRUCȚIUNI TOȚI PARAMETRII MODIFICAȚI.

LEGENDĂ MENUI FIGURĂ

1	Utilizator final	3	Specialist
2	Punere în funcțiune	4	OEM

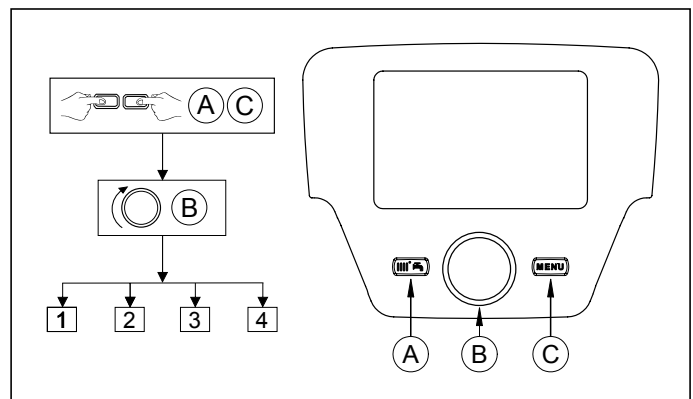
Pentru a accesa cele patru meniuri prin care se programează placa electronică a centralei și/sau panoul de control, procedați în felul următor:

- din meniul principal **C**.
- **A** și **C** (se mențin apăstate timp de circa 6 secunde) **B** meniul 1-2-3-4 (vezi figura de alături și legenda).
- **C** repetat până la revenirea la meniul principal.

Când panoul de control este montat pe perete, este necesar să activați sonda de ambient și ajustarea (modularea) temperaturii din tur; procedura este următoarea:

A) SONDA DE AMBIENT

- Accesați meniul 2.
- **B** Unitate de comandă **B** pentru confirmare.
- **B** linia de program 40 (Utilizare ca) **B**.
- **B** (în sens antiorar) Unitate ambient 1 **B** pentru confirmare (sonda de ambient acum este activă).



B) MODULAREA TEMPERATURII DIN TUR

Pentru a seta ajustarea (modularea) temperaturii din tur, trebuie să dezactivați parametrul **742** (HC1). Procedați în felul următor:

- Accesați meniul 2.
- **Circuit încălzire 1** pentru confirmare **742** (Setp tur termost. amb.) pentru confirmare.
- (în sens antiorar) "..." apoi pentru confirmare.

Dacă, atunci când rotiți butonul B din meniul principal, pe display este afișată temperatura din turul centralei și nu cea a ambiantului, parametrul 742 nu a fost setat corect.

La sfârșitul configurării instalației (de exemplu, după conectarea la un sistem solar, conectarea unui boiler extern, etc.) este necesară actualizarea plăcii electronice a centralei conform următoarei proceduri:

- Accesați meniul 2 conform instrucțiunilor de la începutul acestui capitol.
- **Configurare** linia de program **6200** apoi .
- **Da** apoi pentru confirmare.

REGLAREA TEMPERATURII ÎN INSTALAȚIILE DE ÎNCĂLZIRE DE ÎNALTĂ TEMPERATURĂ

În scopul evitării pornirilor/opririlor frecvente, se recomandă să măriți setpoint-ul minim al temperaturii centralei în modul Încălzire, setând, conform indicațiilor de la punctul **B**, parametrul **740** la o valoare nu mai mică de 45°C.

REGLAREA TEMPERATURII ÎN INSTALAȚIILE DE ÎNCĂLZIRE DE JOASĂ TEMPERATURĂ

Pentru o instalație de joasă temperatură (de exemplu, instalație de încălzire prin pardoseală) se recomandă să micșorați setpoint-ul maxim al temperaturii centralei în modul Încălzire, setând parametrul **741** (punctul **B**) la o valoare nu mai mare de 45°C.

14.3 CONECTAREA LA O INSTALAȚIE CU MAI MULTE ZONE

LEGENDĂ CONEXIUNI ELECTRICE (vezi schema A din „SECTION F” la sfârșitul manualului).

Z	Zona (1..n)	EV	Electrovalvă de zonă
R	Releu	RT	Termostat ambiantal

Centrala este în stare să controleze o instalație de încălzire cu mai multe zone. Panoul de control (instalat pe perete) poate fi utilizat pentru controlul unei zone, iar termostatele obișnuite pentru controlul celorlalte zone.

CONEXIUNILE INSTALAȚIEI

- Conectați valva/pompa zonei 1 la bornele 6-7 ale plăcii de borne M3, conform indicațiilor din capitolul 14.
- Conectați contactul termostatului de ambiant al celorlalte zone la bornele 1-2 ale plăcii de borne M1.

CONFIGURAREA PARAMETRILOR

Setați panoul de control ca Unitate ambiant 1; cu această configurare, panoul de control controlează zona de încălzire 1 și funcțiile circuitului de apă menajeră.

- Accesați meniul 2 conform instrucțiunilor din capitolul 14.2.1.
- **Unitate de comandă** linia de program **42** pentru confirmare.
- (în sens antiorar) **Circuit de încălzire 1** pentru confirmare.
- pentru revenirea la meniul anterior, apoi **Configurare** .
- linia de program **5715** (Circuit de încălzire 2) pe **On** (circuitul zonei a doua acum este activat).
- linia de program **5977** (Funcție input H5), apoi pentru confirmare.
- **Termostat amb. CR2** (termostatul zonei a doua acum este activat).

CONTROLUL UNEI INSTALAȚII CU MAI MULTE ZONE CU VANĂ DE AMESTEC SE POATE EFECTUA CU AJUTORUL UNUI MODUL EXTERN LIVRAT CA ACCESORIU. BORNELE 6-7 ALE PLĂCII DE BORNE M3 POT FI UTILIZATE DACĂ NU SUNT FOLOSITE PENTRU ALTE CONFIGURĂRI.

14.4 CONECTAREA LA O INSTALAȚIE SOLARĂ (☀️)

(pentru modelele 1.12 - 1.18 - 1.24 - 1.32)

Centrala poate fi conectată la o instalație solară.

LEGENDĂ CONEXIUNI ELECTRICE (vezi schema B din „SECTION F” la sfârșitul manualului)

1	Sondă boiler pentru instalația solară	3	Pompă instalație solară
2	Sondă colector solar	4	Sondă boiler centrală

Realizați conexiunile instalației în felul următor:

- Sonda boilerului instalației solare (**1**) la bornele **7-5** ale plăcii de borne **M2** a centralei.
- Sonda (**2**) la bornele **6-5** ale plăcii de borne **M2** a centralei.
- Sonda boilerului centralei (**4**) la bornele **9-10** ale plăcii de borne **M2** a centralei, conform instrucțiunilor de la capitolul 14.5.2.
- Conectați pompa instalației solare la bornele **6-7** ale plăcii de borne **M3** a centralei (vezi schema conexiunilor electrice din “SECTION B” de la sfârșitul manualului).

Înainte de configurarea parametrilor este necesară conectarea sondelor și accesoriilor prevăzute pentru funcționarea instalației SOLARE.

CONFIGURAREA PARAMETRILOR

- Accesați meniul 2 conform instrucțiunilor din capitolul 14.2.1 (vezi legenda).
- **B** **Configurare** apoi **B** pentru confirmare.
- **B** linia de program **5890** (Ieșire releu QX1) **B**.
- **B** (în sens antiorar) **Pompă colector Q5** apoi **B** pentru confirmare (pompa 3 din figură acum este configurată).
- **B** linia de program **5931** (Intrare sondă BX2) **B** **B** **Senzor ACM B31** apoi **B** pentru confirmare (sonda 1 din figură acum este configurată).
- **B** linia de program **5932** (Intrare sondă BX3) **B** **B** **Sondă colector B6** apoi **B** pentru confirmare (sonda 2 din figură acum este configurată).



Când pe display apare simbolul înseamnă că pompa instalației solare este în funcțiune pentru a încălzi boilerul.

După terminarea configurării sondelor se poate accesa meniul **Solar** pentru setarea protecției la supratemperatură a colectorului (parametru **3850** valoare implicită 120°C) și a valorilor diferențiale de pornire (parametru **3810** valoare implicită +8°C) și de oprire (parametru **3811** valoare implicită +4°C) a pompei.

- Accesați meniul 2 conform instrucțiunilor din capitolul 14.2.1.
- **B** **Solar** **B** **B** și alegeți unul din parametri **3810**, **3811**, **3850** apoi **B** pentru confirmarea alegerii, **B** pentru modificare și **B** pentru confirmare.

INSTALAREA PANOURILOR CU TUBURI VIDATE

În cazul în care se instalează panouri cu tuburi vidate, se recomandă configurarea următorilor parametri (conform instrucțiunilor de mai sus):

- Accesați meniul 3 conform instrucțiunilor din capitolul 14.2.1.
- **3830** ("---" = INACTIV) setați **30 de minute** (interval de pornire a pompei instalației solare).
- **3831** setați **30 de secunde** (timpul minim de funcționare a pompei instalației solare).

14.5 ACCESORII NEINCLUSE ÎN DOTAREA STANDARD

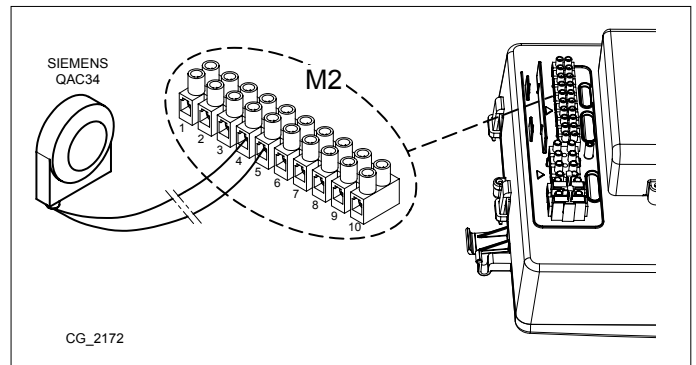
14.5.1 RACORDAREA SONDEI EXTERNE

Sonda externă, livrată ca accesoriu, poate fi cuplată la centrală conform figurii de alături. Prin procedura care urmează se poate seta un parametru, numit **influență ambient**, care determină importanța temperaturii din încăpere față de cea externă și viceversa (valoarea implicită este 50%-50%).

Exemplu: dacă se setează o valoare a influenței temperaturii din încăpere egală cu 60%, influența sondei externe va fi egală cu 40% (cu cât este mai mare valoarea setată de influență a temperaturii din încăpere, cu atât este mai mică valoarea de influență a sondei externe și viceversa).

Influența ambientului din încăpere poate fi setată în felul următor:

- **C** apoi **A** și **C** (timp de circa 6 secunde) Utilizator final – Punere în funcțiune – Specialist - OEM.
- **B** "Punere în funcțiune" **B** pentru confirmare.
- **B** "Circuit încălz. 1" **B** pentru confirmare.
- **B** linia de program **750** (Influență ambient) **B** pentru confirmare.
- **B** și alegeți valoarea % a parametrului care va determina măsura în care ambientul interior va influența sistemul, apoi **B** pentru confirmare.
- **C** pentru revenirea la meniul anterior.



SETAREA CURBEI CLIMATICE Kt

Pentru a seta curba climatică **Kt**, accesați **meniul 2** conform instrucțiunilor din capitolul 14.2.1 și procedați în felul următor:

- **B** **720** (Panta curbei caracteristice) **B** pentru confirmare
- **B** (de la 0,10 la 4) **B** pentru confirmare.

Selectați o curbă climatică din cele disponibile; a se vedea graficul curbelor la sfârșitul manualului în secțiunea "SECTION E" (curba presetată este 1,5).

LEGENDĂ GRAFIC CURBE Kt – "SECTION E"

	Temperatură tur		Temperatura externă
--	-----------------	--	---------------------

14.5.2 CONECTAREA UNUI BOILER EXTERN

(pentru modelele 1.12 - 1.18 - 1.24 - 1.32)

Centralele folosite numai pentru încălzire, modelele 1.12 -1.18 -1.24 și 1.32, pot fi conectate la un boiler extern, întrucât sunt prevăzute din fabricație cu o vană cu trei căi motorizată. Realizați legăturile hidraulice ale boilerului. Conectați sonda NTC de prioritate a circuitului de apă menajeră, livrată ca accesoriu, la bornele 9-10 ale plăcii de borne M2. Elementul sensibil al sondei NTC trebuie introdus în orificiul anume prevăzut pe boiler. Reglarea temperaturii apei menajere poate fi efectuată conform instrucțiunilor din capitolul 3.

LEGENDĂ CONEXIUNI BOILER (vezi schema C din „SECTION G” la sfârșitul manualului).

A	Unitate de încălzire	E	Retur încălzire / Unitate boiler
B	Vană cu 3 căi motorizată	F	Unitate boiler
C	Tur încălzire	G	Sondă de prioritate apă caldă menajeră
D	Tur boiler		



Funcția antilegionella NU este ACTIVĂ. Pentru a o activa setați parametrul 1640 conform instrucțiunilor din continuare.

Pentru a activa funcția **ANTILEGIONELLA** procedați în felul următor:

- Accesați **MENIUL 2** conform instrucțiunilor din capitolul 14.2.1.
- **⊙B** **Circuit ACM** **⊙B** **⊙B** linia de program **1640** apoi **⊙B** pentru confirmare.
- **⊙B** **Periodic** sau **Zi fixă a săptămânii**, apoi alegeți una din cele două opțiuni și **⊙B** pentru confirmare.

Dacă se alege opțiunea **Periodic** funcția se activează săptămânal în ziua și la ora setate. Setarea zilei și orei se efectuează conform procedurii descrise mai sus: setați parametrul **1641** pentru a stabili numărul de zile dintre o activare și alta (de la 1 la 7) și parametrul **1644** pentru a stabili ora de activare a funcției.

Dacă se alege opțiunea **Zi fixă** funcția se activează săptămânal în ziua și la ora setate. Setați parametrul **1642** pentru a stabili ziua săptămânii (de luni până duminică) în care se va activa funcția și parametrul **1644** pentru a stabili ora de activare a funcției.

15. FUNCȚII SPECIALE

Sunt disponibile următoarele funcții:

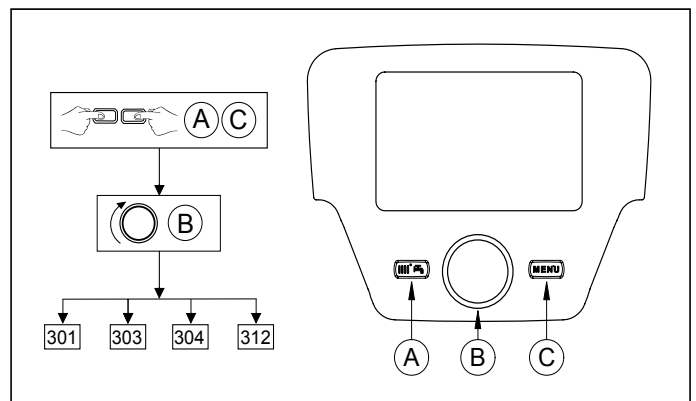
- **Funcționare în regim manual(301)** - Opțiuni: 25 - 90 (°C). La activarea acestei funcții centrala funcționează în modul Încălzire cu valoarea temperaturii setate de setpoint.
- **Funcție de curățare a coșului (303)** - Opțiuni: Sarcină maximă (putere termică maximă a centralei), Sarcină parțială (putere termică redusă), Sarcină maximă încălzire (putere termică maximă la încălzire).
- **Contr. stop funcție (304)** - Opțiuni: de la 100% (putere termică maximă) la 0% (putere termică redusă). Această funcție trebuie activată pentru a facilita operațiile de reglare a vanei de gaz.
- **Funcție dezaerisire (312)** - Opțiuni: On (activare funcție) - Off (dezactivare funcție). Vezi capitolul 15.1 „Funcția de dezaerisire a instalației”.

Pentru a activa aceste funcții procedați în felul următor:

- Din meniul principal **⊙A** și **⊙C** (se mențin apăsat timp de circa 6 secunde) **⊙B** numele **FUNCTIILOR** (vezi figura de alături: 301 - 303 - 304 - 312)
- **⊙B** pentru a alege **FUNCTIA** **⊙B** pentru a **ACTIVA** funcția aleasă, apoi **⊙B** **⊙B** meniul **FUNCTIEI** **⊙B** **⊙B** pentru a modifica (vezi exemplul de mai jos). **Exemplu:** rotiți butonul **B** pentru a activa funcția de **REGLARE** (linia de program **304**), apăsați butonul **B**; acum funcția este activă și este presetată la 100% (centrala atinge puterea termică maximă). Apăsați butonul și rotiți-l pentru a regla valoarea procentuală a nivelului de putere dorit (0% corespunde puterii termice reduse).



Pentru a opri manual funcția, repetați procedura descrisă mai sus; când funcția este dezactivată pe display este afișată inscripția “off”.



15.1 FUNCȚIA DE DEZAERISIRE A INSTALAȚIEI

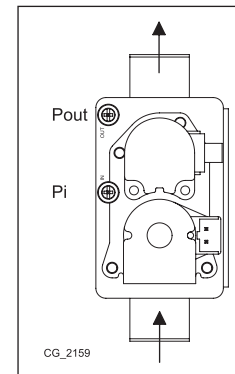
Această funcție înlesnește evacuarea aerului din circuitul de încălzire după instalarea centralei sau în urma efectuării lucrărilor de întreținere care au necesitat golirea circuitului primar. Placa electronică va activa un ciclu de pornire/oprire a pompei cu durata de 10 minute. Funcția oprește automat la sfârșitul ciclului.



Pentru a opri manual funcția, repetați procedura descrisă mai sus; când funcția este dezactivată pe display este afișată inscripția “off”.

16. VANĂ DE GAZ

Pi	Priză de presiune alimentare cu gaz
Pout	Priză de presiune gaz la arzător

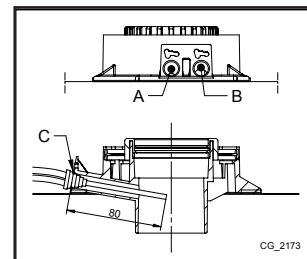


17. PARAMETRI DE ARDERE

Pentru monitorizarea calității produselor de combustie și a eficienței arderii, centrala este prevăzută cu două prize anume. O priză este racordată la circuitul de evacuare a gazelor arse (**A**) și permite monitorizarea calității produselor de combustie și a eficienței arderii. Cealaltă este racordată la circuitul de admisie a aerului (**B**) și permite verificarea unei eventuale recirculări a produselor de ardere în cazul conductelor coaxiale. La priza de pe circuitul de evacuare gaze arse pot fi măsurați următorii parametri:

- temperatura produselor de ardere;
- concentrația de oxigen (**O₂**) sau dioxid de carbon (**CO₂**);
- concentrația de monoxid de carbon (**CO**).

Temperatura aerului de combustie se măsoară la priza de pe circuitul de admisie aer (**B**) prin introducerea sondei cu circa 8 cm (**C**).



Activarea funcției de „Curățare a coșului” se face conform indicațiilor din capitolul 15.

17.1 CONTROLUL PRODUSELOR DE ARDERE (CO₂)

Pentru o funcționare corectă a centralei, conținutul de (CO₂ -O₂) în gazele de ardere trebuie să respecte intervalul de toleranță indicat în tabelul de mai jos. Dacă valoarea detectată de (CO₂ -O₂) este diferită, verificați integritatea și distanțele electrozilor (capitolul 20.2). În caz de necesitate, înlocuiți electrozii poziționându-i corect.

	CO ₂ % - G20	O ₂ %
Valoare nominală	9,0	4,8
Valoare admisă	8,3 – 9,7	6,1 – 3,6



Analiza produselor de ardere se efectuează cu ajutorul unui analizor calibrat corespunzător.



În timpul funcționării normale centrala efectuează cicluri de autocontrol al produselor de ardere. În această fază pot fi depistate, pentru scurte perioade de timp, valori de CO mai mari de 1000 ppm.

18. DISPOZITIVE DE CONTROL ȘI SIGURANȚĂ

Centrala a fost fabricată cu respectarea întocmai a standardelor europene de referință și este dotată cu următoarele:

- **Termostat de siguranță**


Acest dispozitiv, al cărui senzor este plasat pe turul circuitului de încălzire, întrerupe fluxul de gaz către arzător în caz de supraîncălzire a apei din circuitul primar.

 Este interzisă dezactivarea acestui dispozitiv de siguranță.

- **Sondă NTC gaze arse**

Acest dispozitiv este plasat pe schimbătorul apă/gaze arse. Placa electronică întrerupe fluxul de gaz către arzător în caz de supratemperatură.

 Operațiunea de restabilire indicată mai sus este posibilă numai dacă temperatura este mai mică de 90°C.

 Este interzisă dezactivarea acestui dispozitiv de siguranță.

- **Detector cu ionizare în flacără**

Electrodul de detectare garantează siguranța în cazul lipsei de gaz sau de aprindere incompletă a arzătorului principal. În aceste condiții centrala se blochează.

- **Presostat hidraulic**

Acest dispozitiv permite aprinderea arzătorului principal numai dacă presiunea în instalație este mai mare de 0,5 bari.

- **Postcirculație pompă**

Funcționarea suplimentară a pompei, obținută electronic, durează 3 minute și se activează când centrala funcționează în modul Încălzire, după stingerea arzătorului principal în urma intrării în funcțiune a termostatului ambiental.

- **Dispozitiv antiîngheț**

Controlul electronic al centralei include funcția "Antiîngheț", pentru circuitul de apă menajeră și de încălzire, care, atunci când temperatura din tur scade sub valoarea de 5°C, face să funcționeze arzătorul până la atingerea în tur a unei valori a temperaturii de 30°C. Această funcție este activă dacă centrala este alimentată cu energie electrică, cu gaz și dacă presiunea din instalație corespunde celei prescrise.

- **Antiblocare pompă**

Dacă lipsește cererea de căldură, pentru circuitul de încălzire și/sau de apă caldă menajeră, timp de 24 de ore consecutive, pompa intră în funcțiune automat pentru 10 secunde.

- **Antiblocare vană cu trei căi**

Dacă lipsește cererea de căldură, pentru circuitul de încălzire, timp de 24 de ore consecutive, vana cu trei căi efectuează o comutare completă.

- **Valvă de siguranță hidraulică (circuitul de încălzire)**

Acest dispozitiv, reglat la 3 bari, este utilizat pentru circuitul de încălzire. Se recomandă racordarea valvei de siguranță la un dispozitiv de evacuare cu sifon. Este interzisă utilizarea acestei valve ca mijloc de golire a circuitului de încălzire.

- **Precirculație pompă încălzire**

În cazul cererii de funcționare în mod Încălzire aparatul poate determina o circulație preliminară aprinderii arzătorului. Durata acestei precirculații depinde de temperatura de funcționare și de condițiile de instalare și variază de la câteva secunde la câteva minute.

19. PERFORMANȚE DEBIT/ÎNĂLȚIME DE POMPARE

Pompa utilizată este de tip **modulant** cu o înălțime mare de pompare (în graficul din „SECTION E” este indicat domeniul de modulare de la valoarea minimă la cea maximă) și este potrivită pentru instalații de încălzire de orice tip, cu una sau două conducte. Valva automată de evacuare a aerului încorporată în pompă permite evacuarea rapidă a aerului din instalația de încălzire.

LEGENDĂ GRAFICE POMPĂ - „SECTION E”

Q	DEBIT
H	ÎNĂLȚIME DE POMPARE
MIN	Viteză minimă de modulare
MAX	Viteză maximă de modulare

20. ÎNTREȚINEREA ANUALĂ



Dacă centrala a fost în funcțiune, lăsați camera de ardere și conductele să se răcească.



Înainte de a efectua orice intervenție, opriți alimentarea centralei cu energie electrică. După finalizarea lucrărilor de întreținere, restabiliți, dacă au fost modificați, parametrii inițiali de funcționare a centralei.



Nu curățați aparatul cu substanțe abrazive, agresive și/sau ușor inflamabile (de exemplu, benzină, acetonă, etc.).

În scopul asigurării unei eficiențe optime a centralei sunt necesare următoarele verificări anuale:

- Verificarea aspectului și etanșeității garniturilor din circuitul de gaz și din circuitul de combustie;
- Verificarea stării și a poziției electrozilor de aprindere și de detectare a flăcării;
- Verificarea stării arzătorului și a fixării acestuia;
- Verificarea eventualelor impurități prezente în interiorul camerei de ardere. Pentru curățare utilizați un aspirator;
- Verificarea reglării corecte a vanei de gaz;
- Verificarea presiunii din instalația de încălzire;
- Verificarea presiunii în vasul de expansiune;
- Verificarea funcționării ventilatorului;
- Verificarea faptului că conductele de evacuare/admisie nu sunt înfundate;
- Verificarea prezenței unor eventuale impurități în interiorul sifonului (pentru centralele cu condensare);
- Verificarea integrității anodului de magneziu, dacă este prezent, pentru centralele dotate cu boiler.

20.1 GRUP HIDRAULIC

Dacă durezza apei, în anumite zone, depășește valoarea de **20 °F** (1°F = 10 mg de carbonat de calciu la litru de apă) se recomandă instalarea unui dozator de polifosfați sau a unui sistem cu efect identic, care să corespundă normativelor în vigoare.

LEGENDĂ GRUP HIDRAULIC - SECTION G.

A	Șurub de fixare a schimbătorului circuitului ACM
B	Senzor de prioritate apă caldă menajeră cu filtru
C	Robinet de golire centrală / instalație (C-1 & C-2: acces la robinet C – partea de jos a centralei)
D	Robinet de umplere centrală / instalație
E	Sondă de temperatură NTC apă caldă menajeră
F	Senzor presiune apă în circuitul de încălzire

20.1.1 CURĂȚAREA FILTRULUI PENTRU APĂ RECE

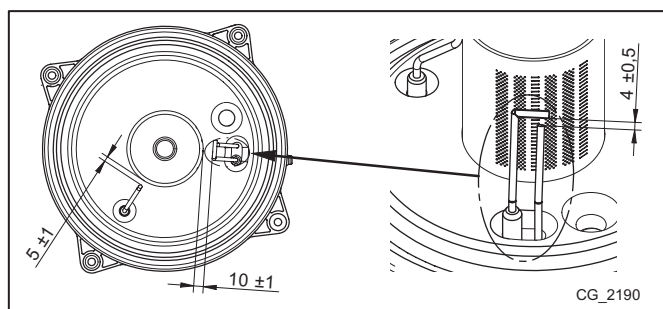
Centrala este dotată cu un filtru pentru apă rece, situat pe grupul hidraulic (**B**). Pentru curățare, procedați în felul următor:

- Evacuați apa din circuitul de apă menajeră.
- Desfaceți piulița prezentă pe grupul senzor de prioritate a circuitului ACM.
- Scoateți din locașul său senzorul împreună cu filtrul respectiv.
- Îndepărtați eventualele impurități.



În caz de înlocuire și/sau curățare a inelelor "OR" ale grupului hidraulic, nu utilizați ca lubrifianți uleiuri sau unsori, ci numai Molykote 111.

20.2 POZIȚIONAREA ELECTROZILOR



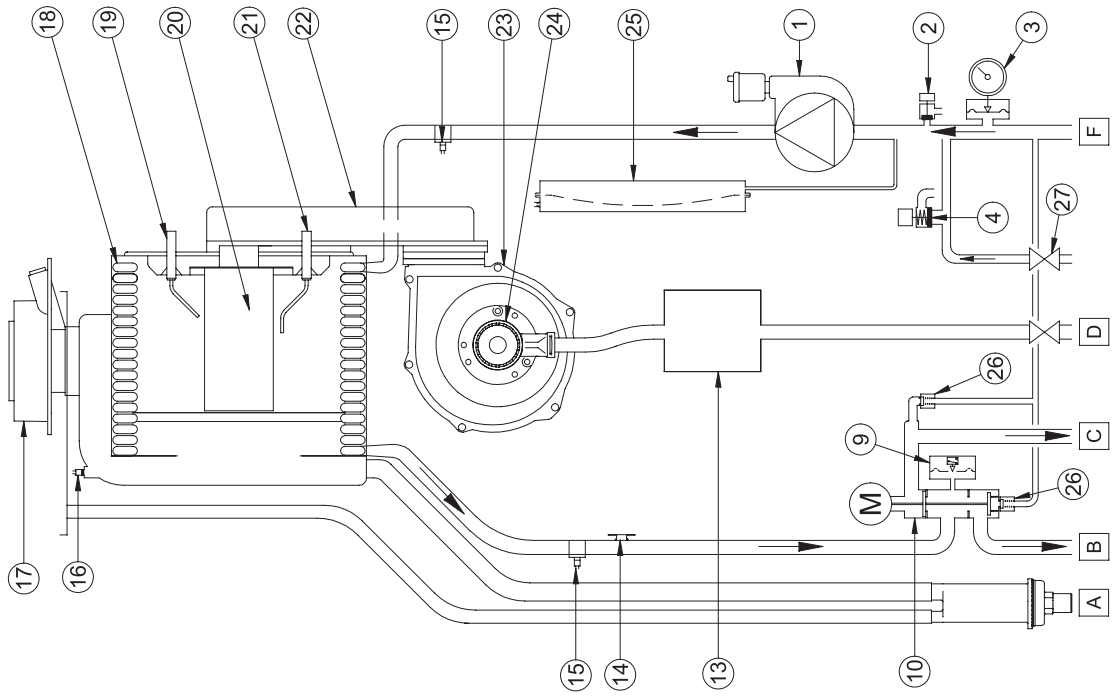
21. CARACTERISTICI TEHNICE

Model: LUNA PLATINUM GA		1.12	1.18	1.24	1.32	24	33
Categorie		I _{2H}					
Tip de gaz	-	G20					
Debit termic nominal apă menajeră	kW	-	-	-	-	24,7	34
Debit termic nominal încălzire	kW	12,4	17,4	24,7	33	20,6	28,9
Debit termic redus	kW	2,1	2,1	2,5	3,3	2,5	3,4
Putere termică nominală apă menajeră	kW	-	-	-	-	24	33
Putere termică nominală 80/60 °C	kW	12	16,9	24	32	20	28
Putere termică nominală 50/30 °C	kW	13,1	18,4	26,1	34,8	21,7	30,5
Putere termică redusă 80/60 °C	kW	2	2	2,4	3,2	2,4	3,3
Putere termică redusă 50/30 °C	kW	2,2	2,2	2,7	3,5	2,7	3,6
Randament nominal 80/60 °C	%	97,7	97,6	97,6	97,6	97,7	97,6
Randament nominal 50/30 °C	%	105,7	105,8	105,5	105,5	105,4	105,4
Randament 30% Pn	%	108	108	107,6	107,6	107,6	107,7
Presiune maximă a apei în circuitul de încălzire	bar	3					
Presiune minimă a apei în circuitul de încălzire	bar	0,5					
Capacitate vas de expansiune	l	8	8	8	10	8	10
Presiune minimă vas de expansiune	bar	0,8					
Presiune maximă a apei în circuitul de apă menajeră	bar	-	-	-	-	8	8
Presiune minimă dinamică în circuitul de apă menajeră	bar	-	-	-	-	0,15	0,15
Debit minim al apei în circuitul de apă menajeră	l/min	-	-	-	-	2	2
Randament apă menajeră cu ΔT = 25 °C	l/min	-	-	-	-	13,8	18,9
Randament apă menajeră cu ΔT = 35 °C	l/min	-	-	-	-	9,8	13,5
Debit specific "D" (EN 625)	l/min	-	-	-	-	10,9	15,3
Domeniu de temperaturi circuit de încălzire	°C	25÷80					
Domeniu de temperaturi circuit de apă menajeră	°C	35÷60					
Tip conducte de evacuare	-	C13 - C33 - C43 - C53 - C63 - C83 - B23					
Diametru conductă de evacuare concentrică	mm	60/100					
Diametru conducte de evacuare separate	mm	80/80					
Debit masic max. gaze arse	kg/s	0,006	0,008	0,012	0,016	0,012	0,016
Debit masic min. gaze arse	kg/s	0,001	0,001	0,001	0,002	0,001	0,002
Temperatură max. gaze arse	°C	80					
Clasă Nox 5 (EN 297 - EN 483)	mg/kWh	25,4	29,5	24,7	31,1	20,1	34
Presiune de alimentare cu gaz natural 2H	mbar	20					
Presiune de alimentare cu gaz propan 3P	mbar	-					
Tensiune de alimentare cu energie electrică	V	230					
Frecvență de alimentare cu energie electrică	Hz	50					
Putere electrică nominală	W	95	110	120	130	120	145
Greutate netă	kg	34,5	34,5	34,5	37,5	38,5	39,5
Dimensiuni (înălțime/ lățime/ adâncime)	mm	763/450/345					
Grad de protecție contra umidității (EN 60529)	-	IPX5D					
Nivel de zgomot la 1 metru	dB(A)	< 45					
Certificat CE Nr.		0085CM0140					

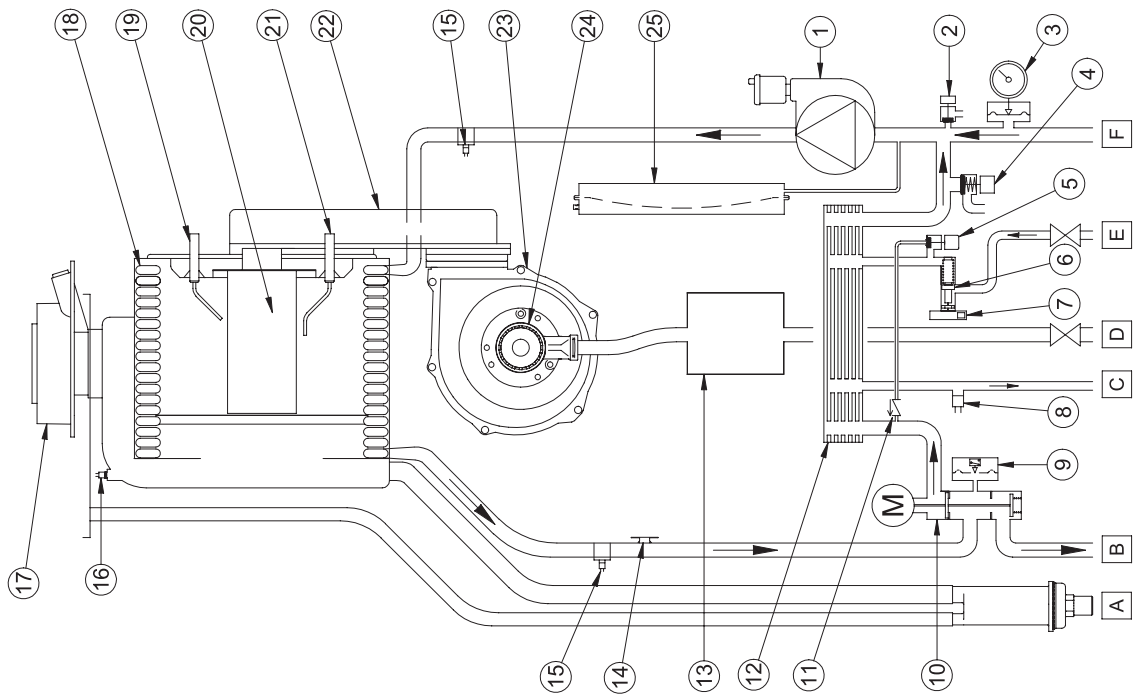
CONSUM DEBIT TERMIC Q_{max} și Q_{min}

Q _{max} (G20) - 2H	m ³ /h	1,31	1,84	2,61	3,49	2,61	3,6
Q _{min} (G20) - 2H	m ³ /h	0,22	0,22	0,26	0,35	0,26	0,36

LUNA PLATINUM GA 1.12-1.18-1.24

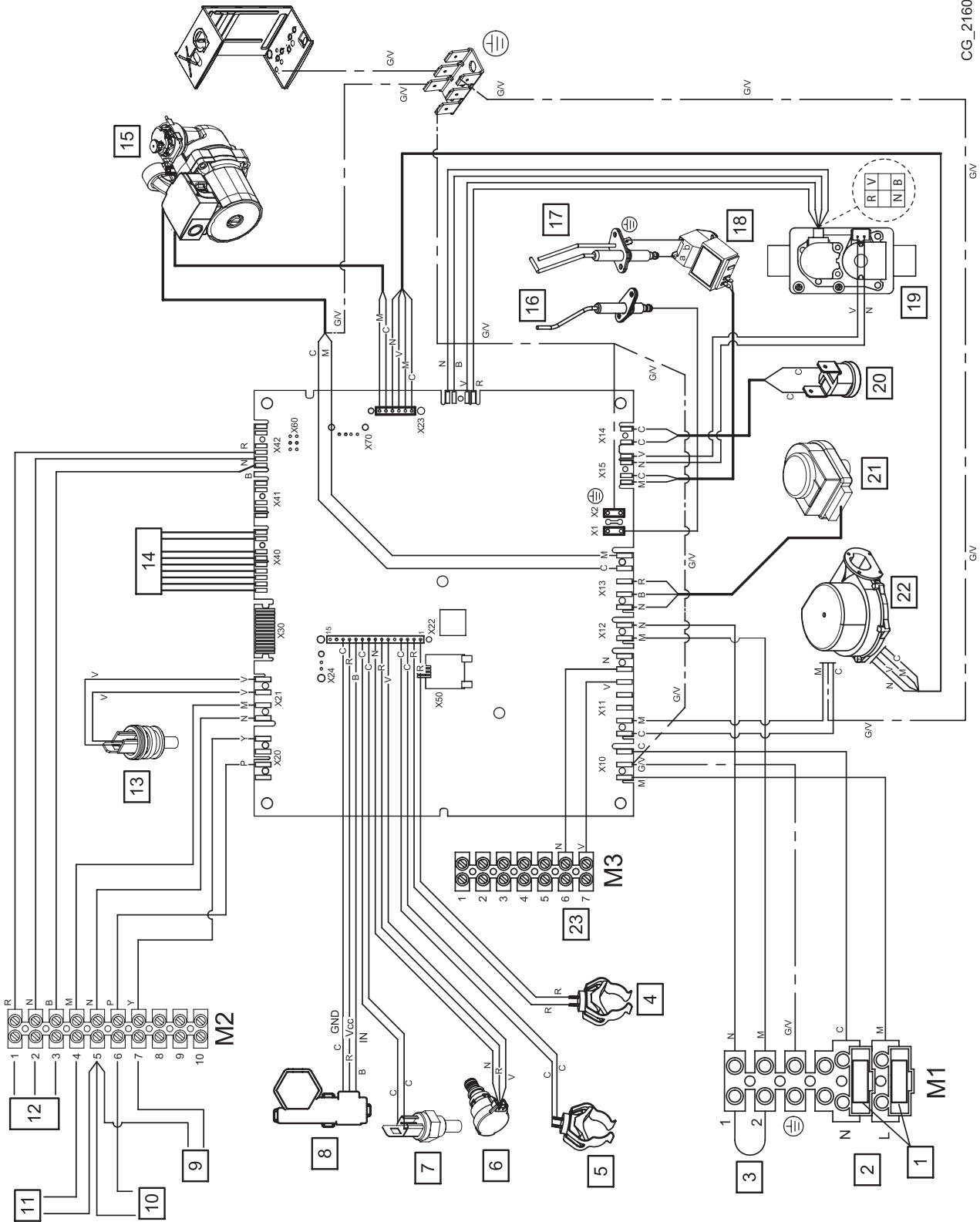


LUNA PLATINUM GA 24-33

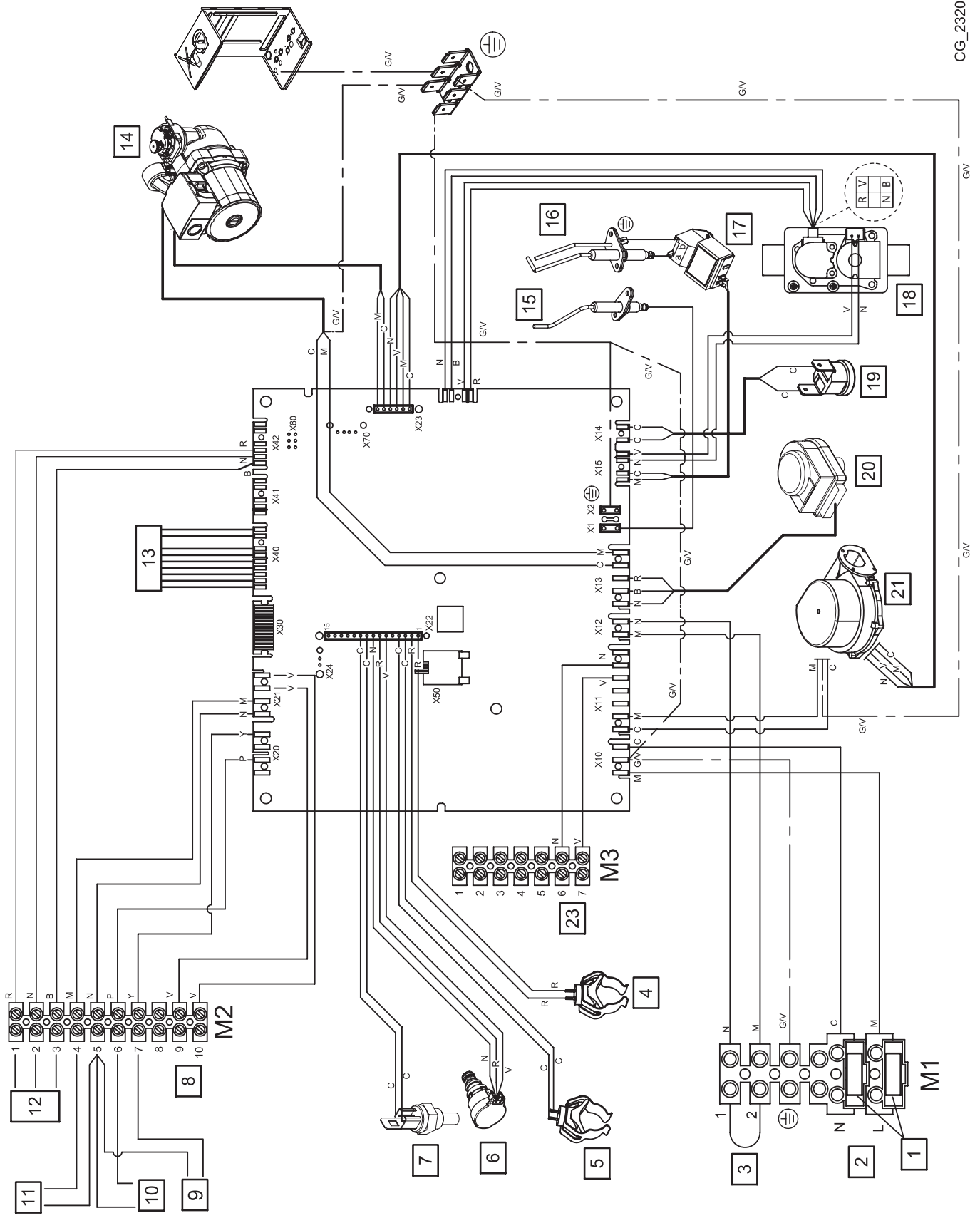


CG_2212

	HU	RO
1	Szivattyú légszeparátorral	Pompă cu separator aer
2	Kazán leeresztő csap	Robinet de golire centrală
3	Manométer	Manometru
4	Hidraulikus biztonsági szelep	Valvă de siguranță hidraulică
5	Rendszer feltöltő csap	Robinet de umplere instalație
6	Áramlásérzékelő szűrővel és kapacitás korlátozóval	Senzor de flux cu limitator de debit
7	Használati melegvíz elsőbbség érzékelő	Senzor de prioritate apă caldă menajeră
8	Használati melegvíz NTC szonda	Sondă NTC circuit apă menajeră
9	Hidraulikus nyomásérzékelő	Senzor presiune hidraulic
10	Motorizált 3 járatú szelep	Vană cu 3 căi motorizată
11	Visszacsapószelep	Supapă de sens
12	Használati melegvíz hőcserélő	Schimbător apă caldă menajeră
13	Gázszelep	Vană de gaz
14	Biztonsági termosztát	Termostat de siguranță
15	Fűtési NTC szonda	Sondă NTC circuit de încălzire
16	Fűtszonda	Sondă gaze arse
17	Koaxiális csatlakozó	Racord coaxial
18	Víz-füst hőcserélő	Schimbător apă-gaze arse
19	Gyújtóelektróda	Electrod de aprindere
20	Égő	Arzător
21	Lángór elektróda	Electrod de detectare a flăcării
22	Levegő-gáz keverék kollektor	Colector amestec aer/gaz
23	Ventilátor	Ventilator
24	Venturi	Venturimetru
25	Tágulási tartály	Vas de expansiune
26	Automatikus by-pass	By-pass automat
27	Töltőcsap visszacsapószeleppel	Robinet de umplere cu supapă de sens
A	Szifon kondenzvíz elvezetéssel	Sifon cu conductă de evacuare a condensului
B	Fűtési víz odairányú csap	Robinet tur încălzire
C	Használati melegvíz kimenet / vízmelegítő	leșire apă caldă menajeră/Boiler
D	GÁZ bemeneti csap	Robinet intrare GAZ
E	Használati hideg víz bemeneti csap	Robinet intrare apă rece menajeră
F	Fűtési víz visszairányú csap	Robinet retur încălzire

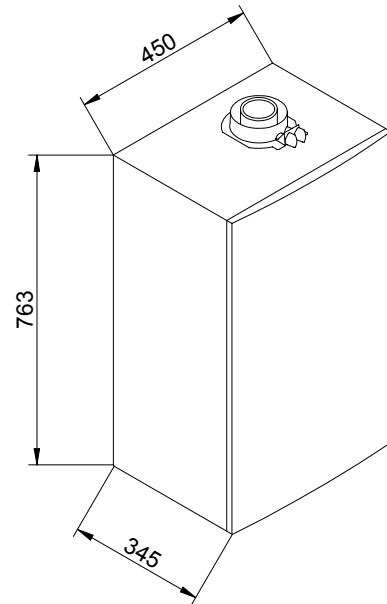
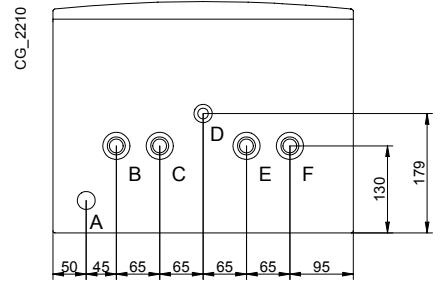
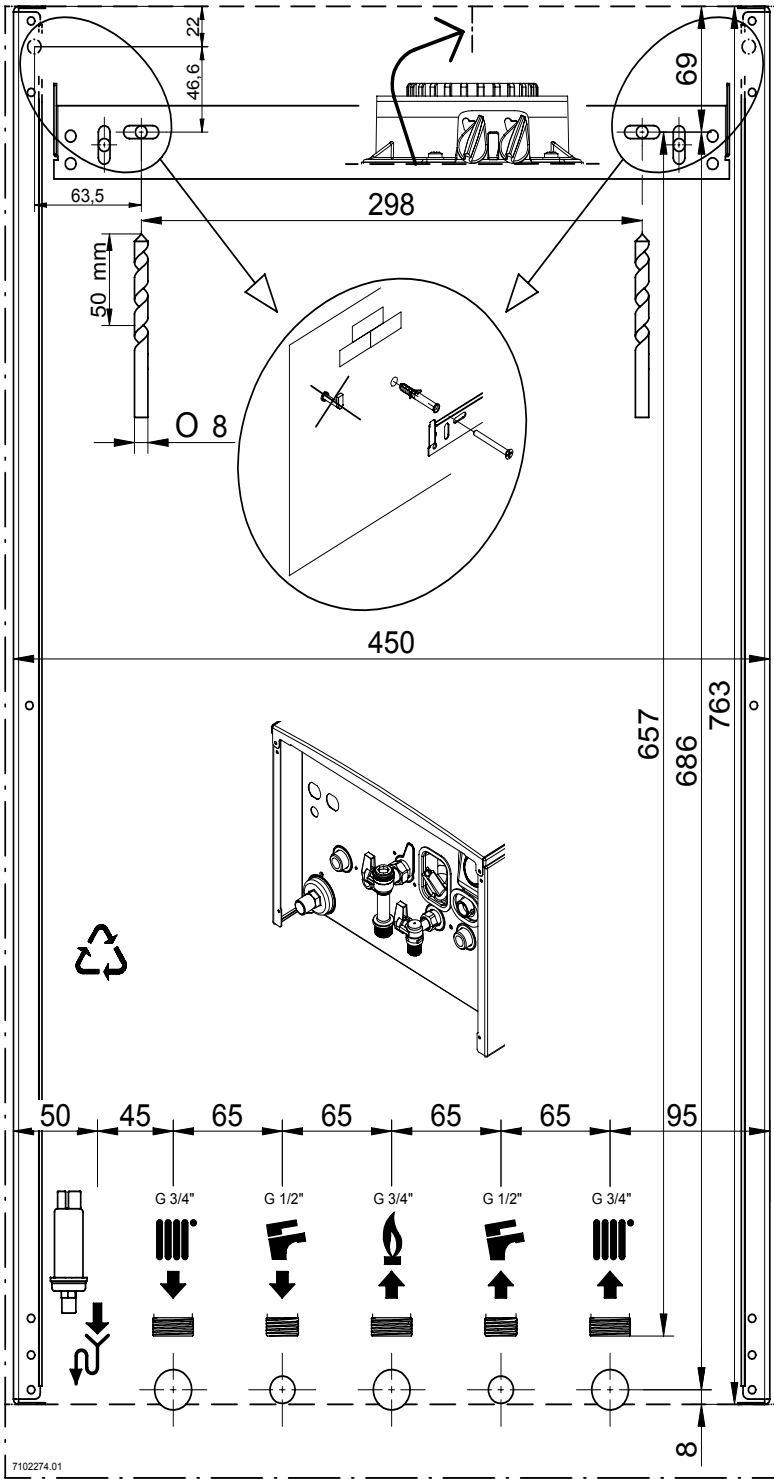


	HU	RO
1	Olvadóbiztosítékok	Fuzibili
2	Elektromos tápellátás 230 V	Alimentare cu energie electrică 230 V
3	Szobatermosztát (TA)	Termostat de ambient (TA)
4	A fűtési előremenő ág hőérzékelője	Sondă tur încălzire
5	A fűtési visszatérő ág hőérzékelője	Sondă retur încălzire
6	Nyomásérzékelő	Senzor presiune
7	Füstgáz érzékelő	Sondă gaze arse
8	Használati melegvíz igény érzékelő	Senzor de prioritate apă caldă menajeră
9	1. segédsonda	Sondă auxiliară 1
10	2. segédsonda	Sondă auxiliară 2
11	Külső hőérzékelő	Sondă externă
12	Kapcsolótábla (fali)	Panou de control (pe perete)
13	A használati melegvíz NTC típusú hőérzékelője	Sondă NTC circuit apă menajeră
14	PCB interfész	Interfață PCB
15	Szivattyú	Pompă
16	Lángőr elektróda	Electrod de detectare a flăcării
17	Gyújtóelektróda	Electrod de aprindere
18	Gyújtó	Aprinzător
19	Gázszelep	Vană de gaz
20	Biztonsági termosztát 105 °C	Termostat de siguranță 105 °C
21	Motoros 3 járatú szelep	Vană cu 3 căi motorizată
22	Ventilátor	Ventilator
23	Többfunkciós relé	Releu multifuncțional
C	Kék	Albastru
M	Barna	Maro
N	Fekete	Negru
R	Piros	Roșu
GM	Sárga/Zöld	Galben/Verde
V	Zöld	Verde
B	Fehér	Alb
G	Szürke	Gri
Y	Sárga	Galben
P	Lila	Violet

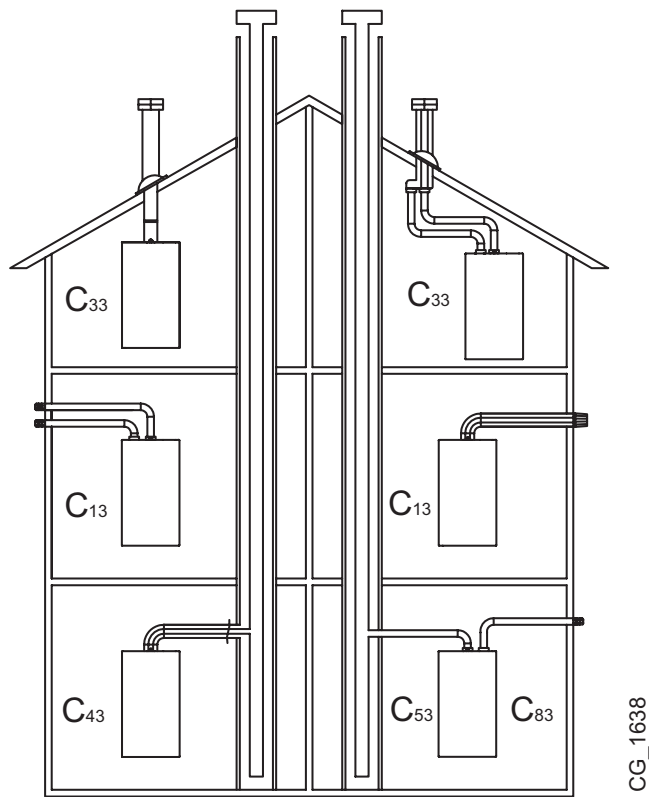
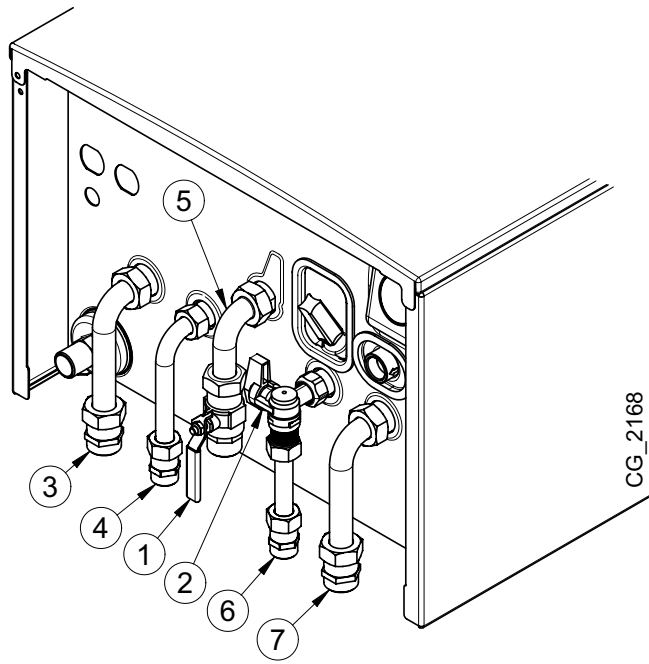


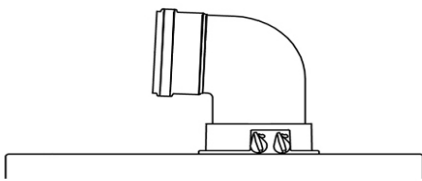
SECTION B

	HU	RO
1	Olvadóbiztosítékok	Fuzibili
2	Elektronos tápellátás 230 V	Alimentare cu energie electrică 230 V
3	Szobatermosztát (TA)	Termostat de ambient (TA)
4	A fűtési előremenő ág hőérzékelője	Sondă tur încălzire
5	A fűtési visszatérő ág hőérzékelője	Sondă retur încălzire
6	Nyomásérzékelő	Senzor presiune
7	Füstgáz érzékelő	Sondă gaze arse
8	Használati melegvíz vízmelegítő hőérzékelője	Sondă boiler apă menajeră
9	1. segédsonda	Sondă auxiliară 1
10	2. segédsonda	Sondă auxiliară 2
11	Külső hőérzékelő	Sondă externă
12	Kapcsolótábla (fal)	Panou de control (pe perete)
13	PCB interfész	Interfață PCB
14	Szivattyú	Pompă
15	Lángőr elektróda	Electrod de detectare a flăcării
16	Gyújtóelektróda	Electrod de aprindere
17	Gyújtó	Aprinzător
18	Gázszelep	Vană de gaz
19	Biztonsági termosztát 105 °C	Termostat de siguranță 105 °C
20	Motoros 3-járatú szelep	Vană cu 3 căi motorizată
21	Ventilátor	Ventilator
22	Többfunkciós relé	Releu multifuncțional
C	Kék	Albastru
M	Barna	Maro
N	Fekete	Negru
R	Piros	Roșu
G/V	Sárga/Zöld	Galben/Verde
V	Zöld	Verde
B	Fehér	Alb
G	Szürke	Gri
Y	Sárga	Galben
P	Lila	Violet

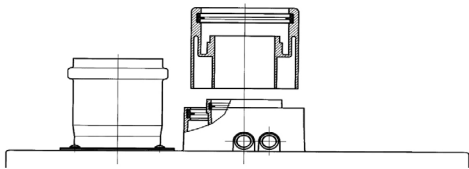
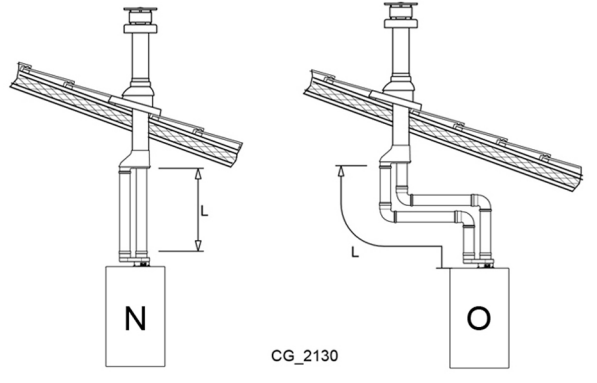
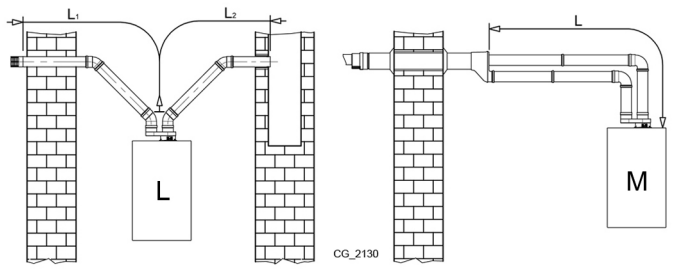
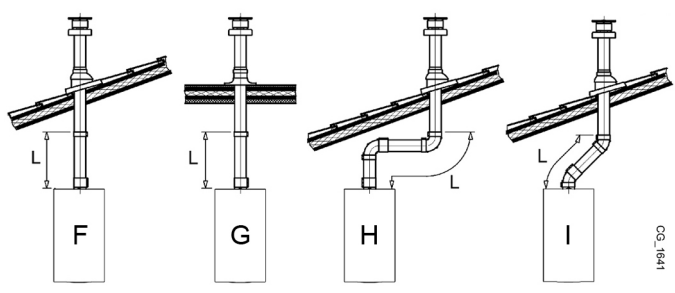
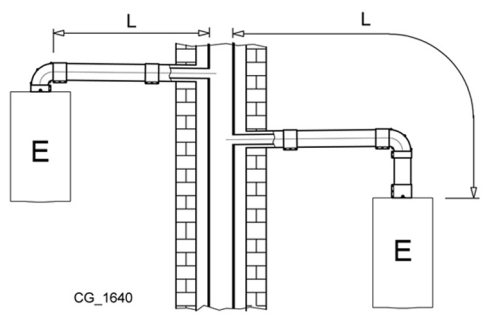
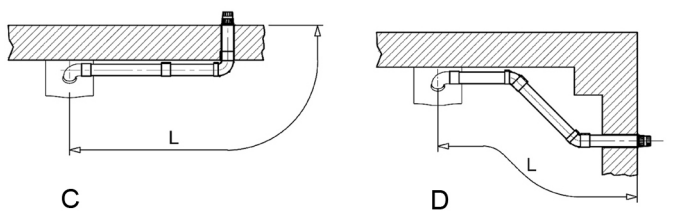
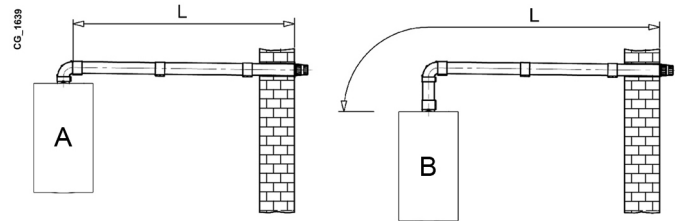


SECTION C

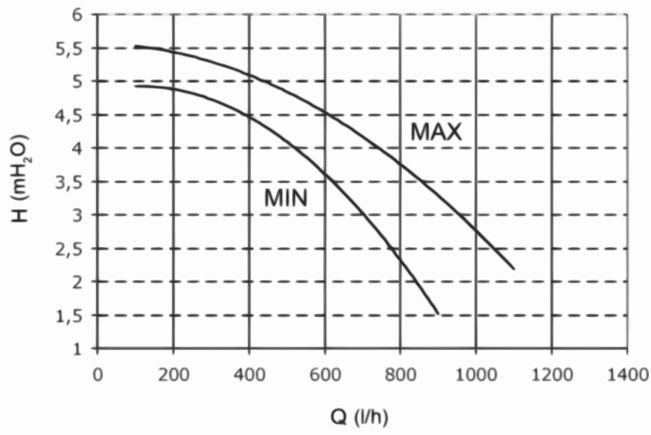
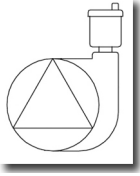




A B	Lmax = 10 m - Ø 60/100 mm
	Lmax = 25 m - Ø 80/125 mm
C D	Lmax = 9 m - Ø 60/100 mm
	Lmax = 24 m - Ø 80/125 mm
E	Lmax = 10 m - Ø 60/100 mm
	Lmax = 25 m - Ø 80/125 mm
F G	Lmax = 10 m - Ø 60/100 mm
	Lmax = 25 m - Ø 80/125 mm
H	Lmax = 8 m - Ø 60/100 mm
	Lmax = 23 m - Ø 80/125 mm
I	Lmax = 9 m - Ø 60/100 mm
	Lmax = 24 m - Ø 80/125 mm



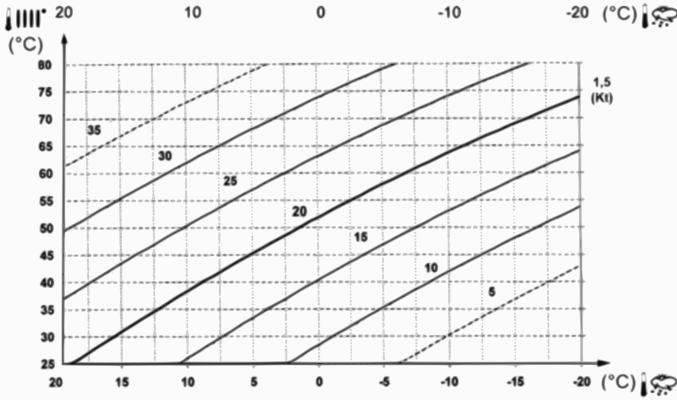
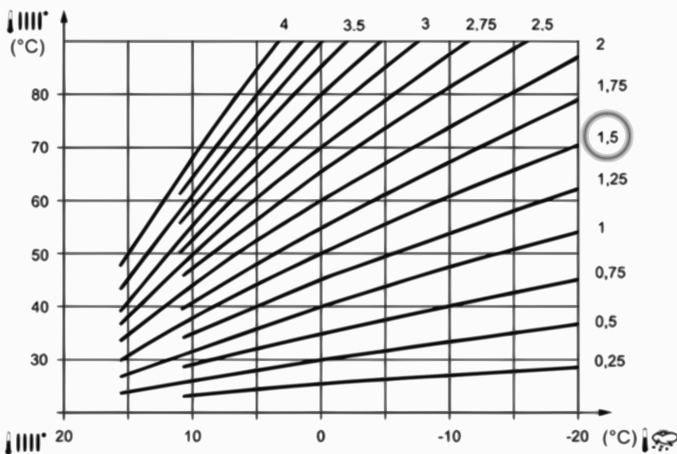
L	(L1+L2) max = 80 m - Ø 80 mm L1 max = 15 m
M	L max = 15 m
N	L max = 15 m
O	L max = 14 m

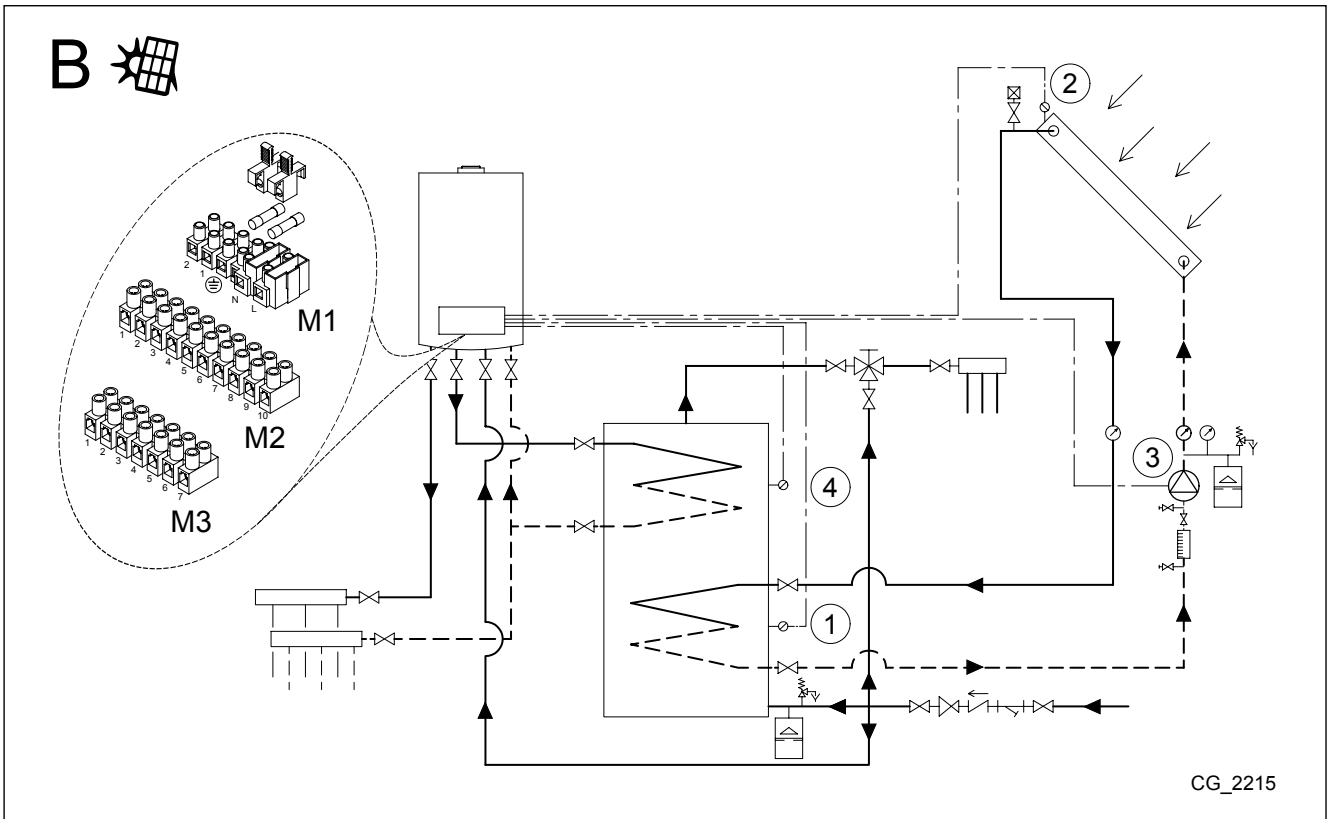
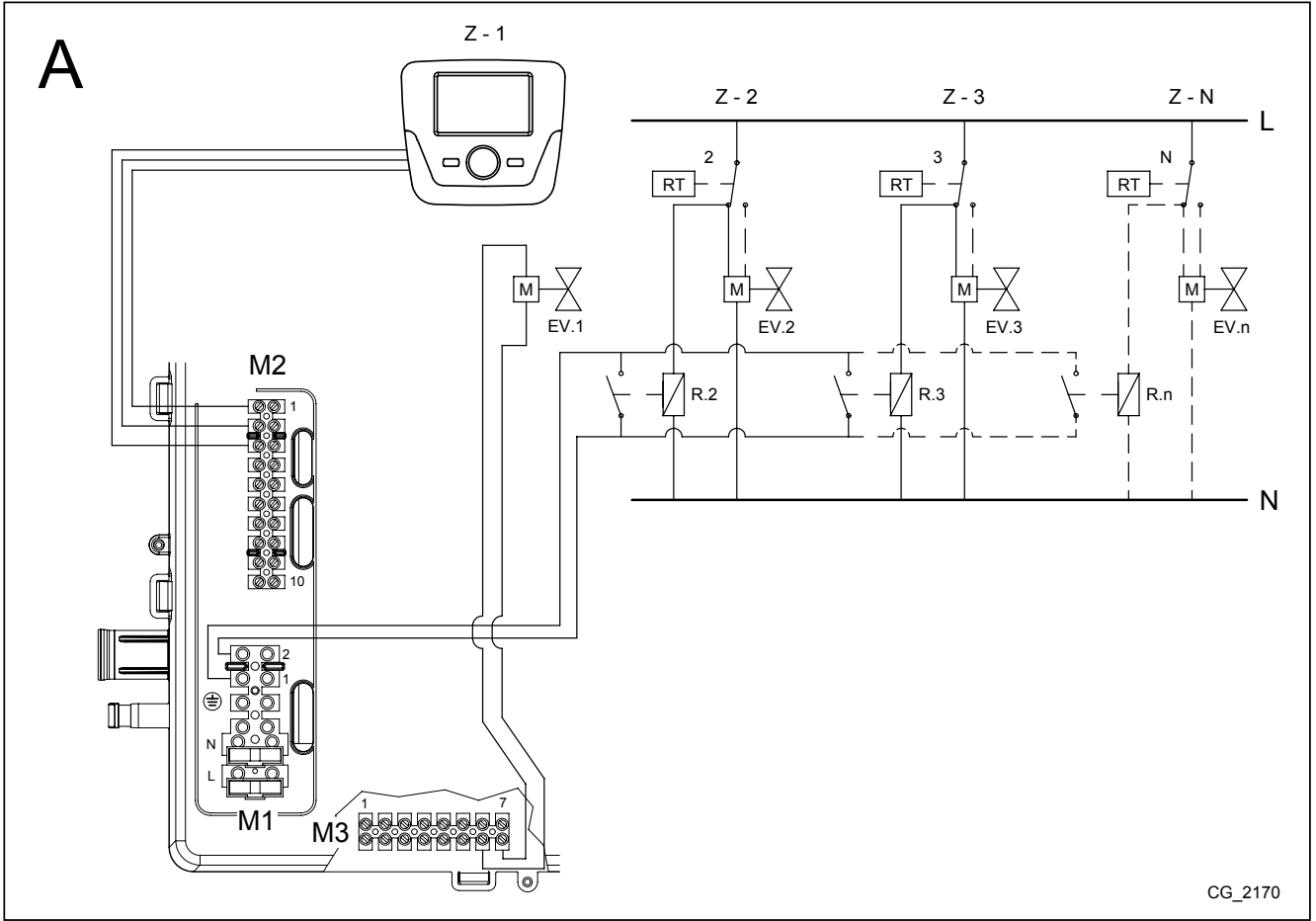


SIEMENS
QAC34

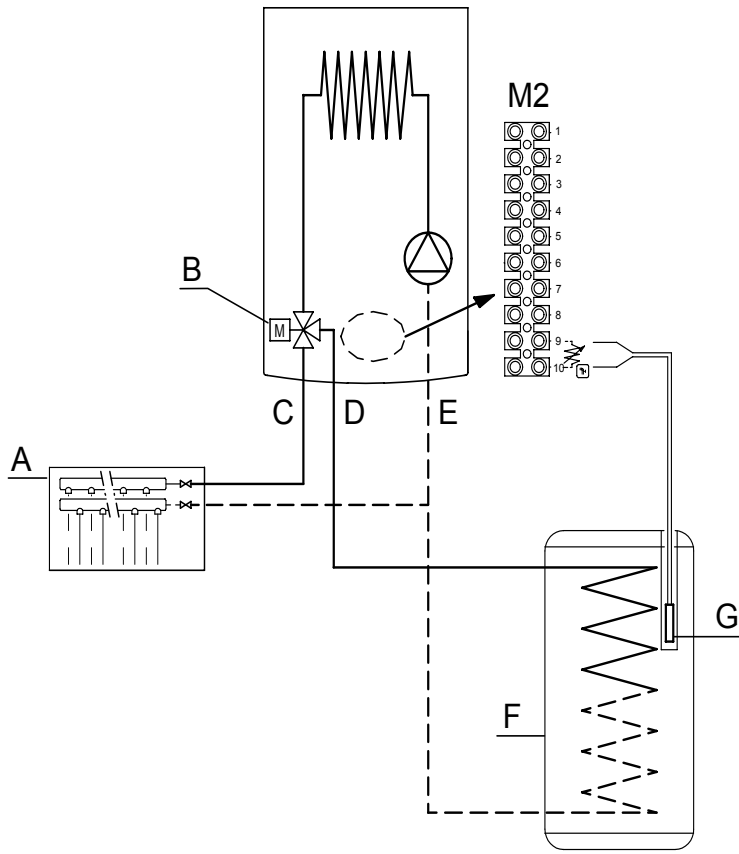


SECTION E



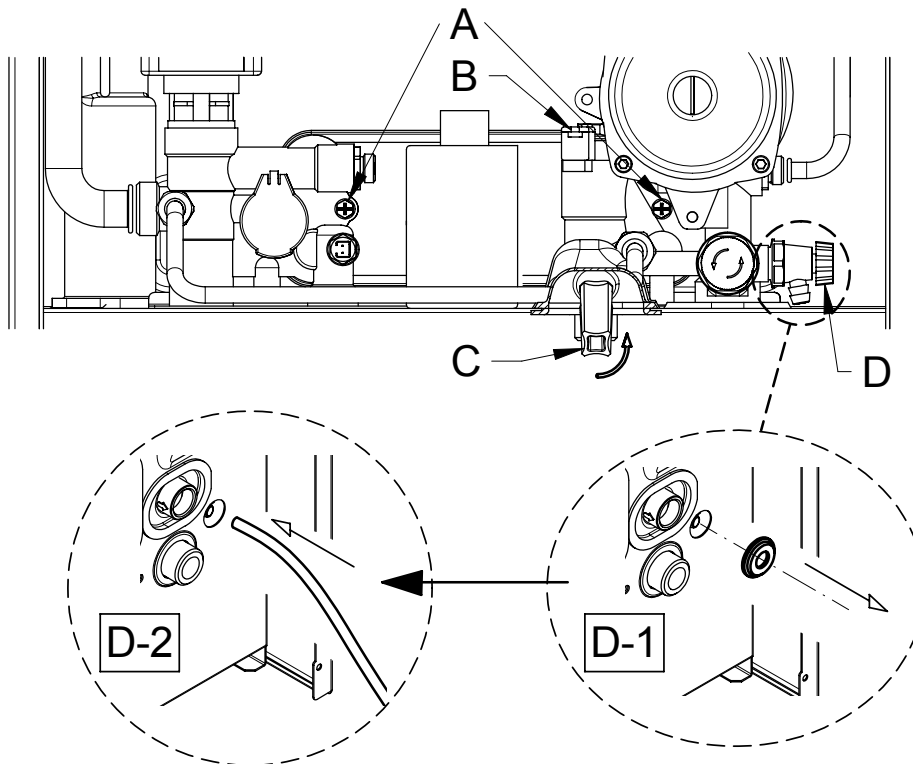


C



CG_2171

D



CG_2200

**MEGVÁLTOZTATOTT PARAMÉTEREK / ИЗМЕНЕННЫЕ ПАРАМЕТРЫ /
PARAMETRI MODIFICAȚI / ΤΡΟΠΟΠΟΙΗΜΕΝΕΣ ΠΑΡΑΜΕΤΡΟΙ**

N°	ÉRTÉK / ЗНАЧЕНИЕ / VALOARE / ΤΙΜΗ	MEΓJEGYZÉSEK / ПРИМЕЧАНИЕ / ΜΕΝΤΙΟΝΙ / ΠΑΡΑΤΗΡΗΣΕΙΣ

BAXI

36061 Bassano del Grappa (VI) - ITALIA

Via Trozzetti, 20

Servizio clienti: tel. 0424-517800 – Telefax 0424-38089

www.baxi.it