

Logamax plus GB172i

Thermotechnology

TT/SRO Alina Preda | 25.02.2016 | © Robert Bosch GmbH 2015. All rights reserved, also regarding any disposal, exploitation, reproduction, editing, distribution, as well as in the event of applications for industrial property rights.



BOSCH

Variante constructive

Brand : **Buderus**

Nume produs: **Logamax Plus GB172i**

Gama puteri: 30 kW (CH/DHW) Combi
35 kW (CH/DHW) Combi
35 kW (CH/DHW) Sistem
42 kW (CH/DHW) Sistem

Sistem : Combi & Sistem



Avantaje principale

→ Raport foarte bun pret-performanta

- Rata de modulare de pana la 1:8
- Confort apa calda 3***
- Automatizare interna BC25 compatibila cu gama curenta de automatizari si module Buderus, RC si 4000
- Automatizare integrata pentru suport solar si temperatura exterioara
- Eficienta energetica standard 109%



- Timp redus pentru instalare: toate conexiunile electrice sunt accesibile din partea frontala a aparatului
- Utilizare facila

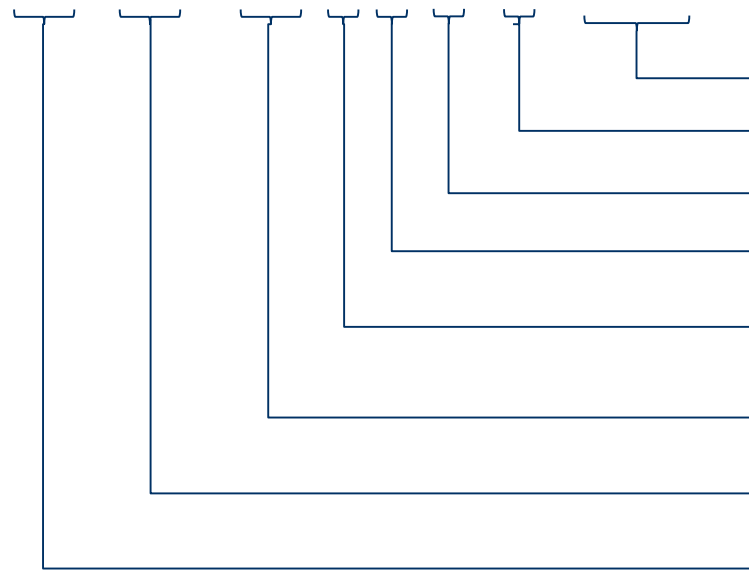
→ Gama completa de accesorii

Denumire si descriere

Buderus

Logamax Plus

GB 172 – 35 i K W H , “RO”



Tara (Romania)

Tip de combustibil Gas

Culoare sticla capac (W= Alb)

K : Versiunea Combi

i: Design nou

Putere nominala pe incalzire

Gama

Centrala murala in condensare cu combustibil gazos

Date tehnice

Tip	GB 172i			
	30 kW Combi	35 kW Combi	35 kW Sistem	42 kW Sistem
Dimensiuni HxWxD [mm]	840x440x360	840x440x360	840x440x360	840x440x360
Putere max. incalzire [kW]	30	35	35	42
Putere max. acm [kW]	30	35	-/-	-/-
Kit evacuaire	60/100 (standard); 80/125 (optional); 80-80 (pancake)			
Eficienta acm si comfort [stele]	*** using EN13203-1:2006 and EN13203-2:2006			
Masa [kg]	46 kg (fara vas de expansiune) / 52 kg (cu vas de expansiune)			
Clasificare IP	IpX4D			
Pompa	A-class energy saving (ErP-ready)			
Consum el. In operatiune [W]	≤ 75W @30 kW / 120 W @35 kW / 153 W @42kW			
Eficienta energetica standard [%] (@ min .) (@ 40°C /30°C)	109%			
Comfort acm	*** PR-EN13203			
Consum e. in Stand by standby [W]	≤2W			

Thermotechnology



BOSCH

Design



Negru



Alb



* RC300 se comanda separat

Thermotechnology

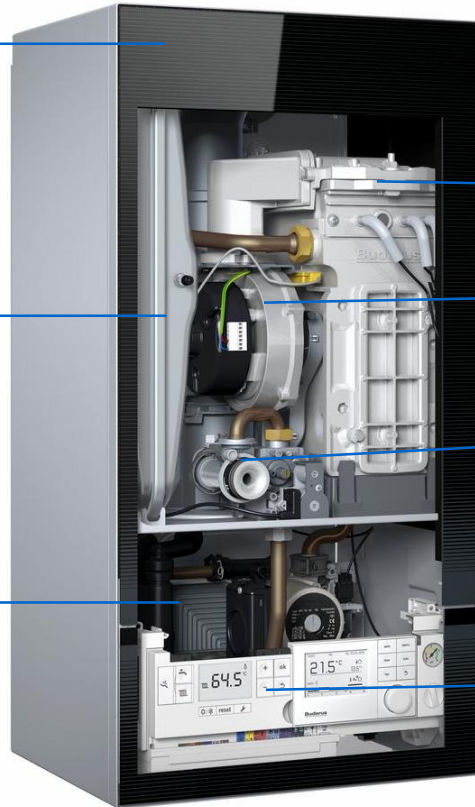


Componenta

Capac frontal de sticla
Titanium Glass
(alb/negru)

Vas expansiune
12 litri *

Bloc hidraulic HU1



Arzator

Ventilator modulant

Grup Venturi modulant
pentru mixare aer/gaz

Automatizare BC25

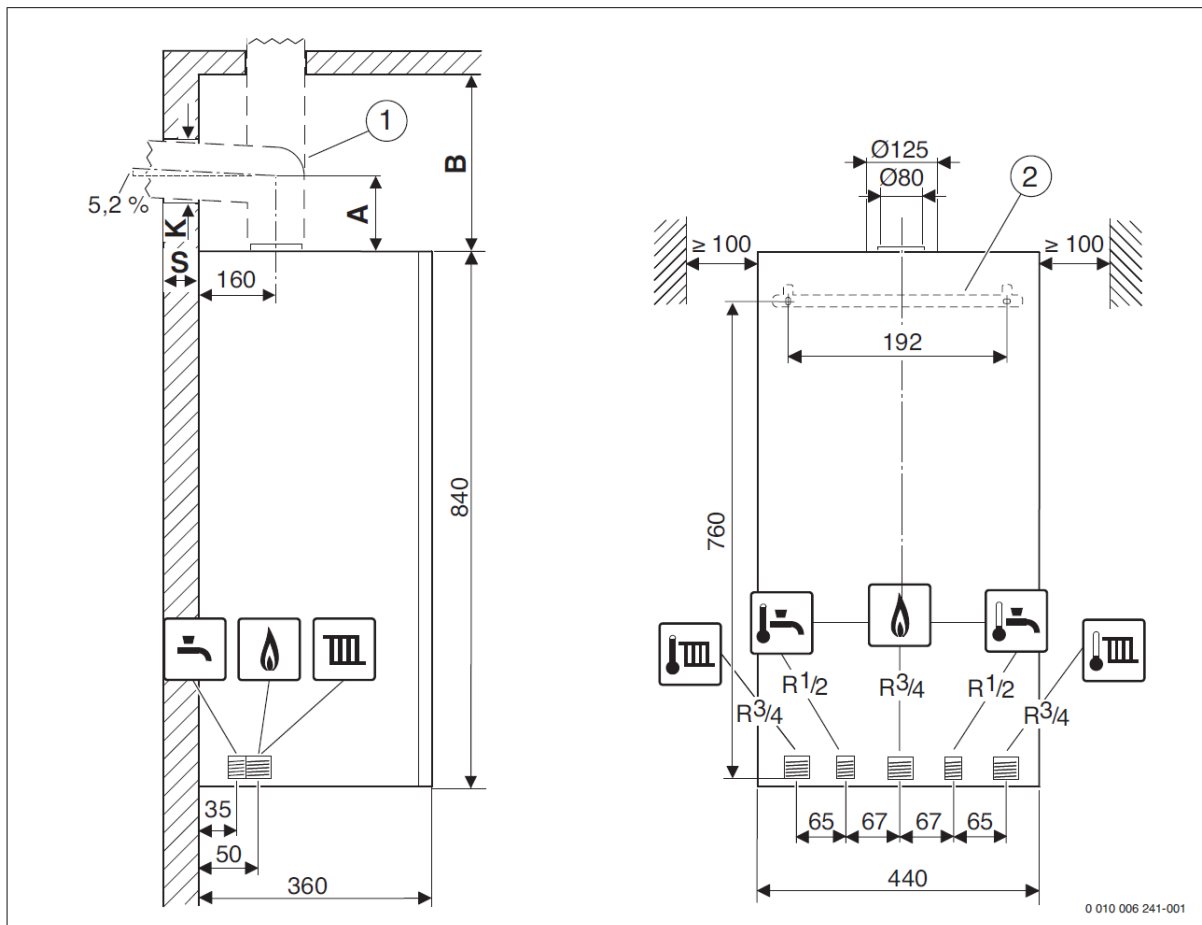
* cu exceptia variantei de 42 kW

Thermotechnology



BOSCH

Dimensiuni



H : 840 mm
W : 440 mm
D : 360 mm

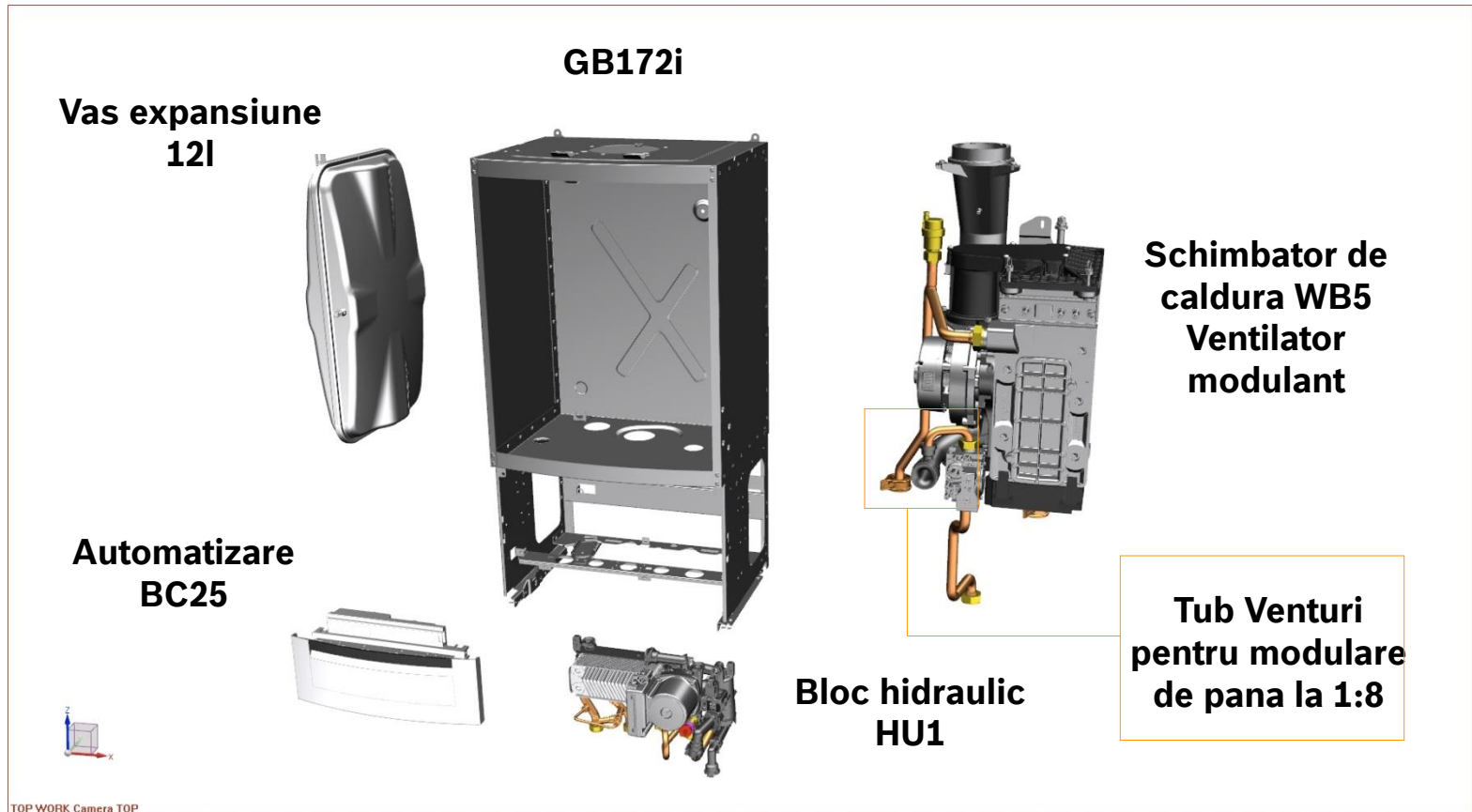
Conexiuni electrice



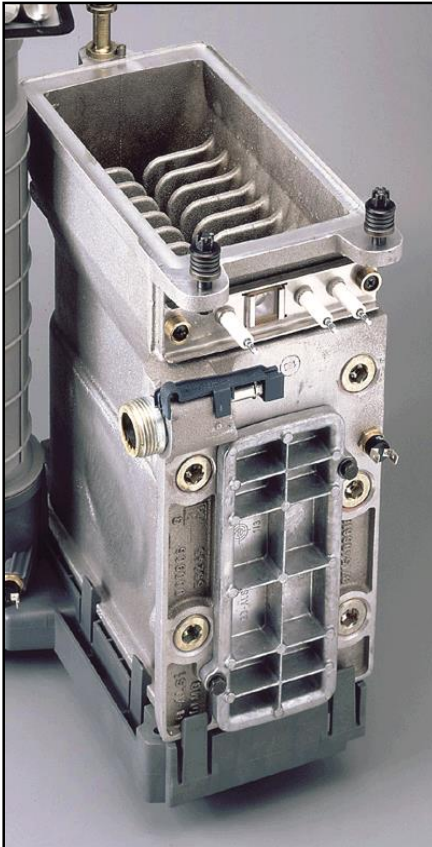
Conectori colorati si etichetati pentru o identificare facila

Toate conexiunile electrice (voltaj normal – consumatori si redus – senzori) sunt accesibile din partea frontala

Constructie modulara (Combi)

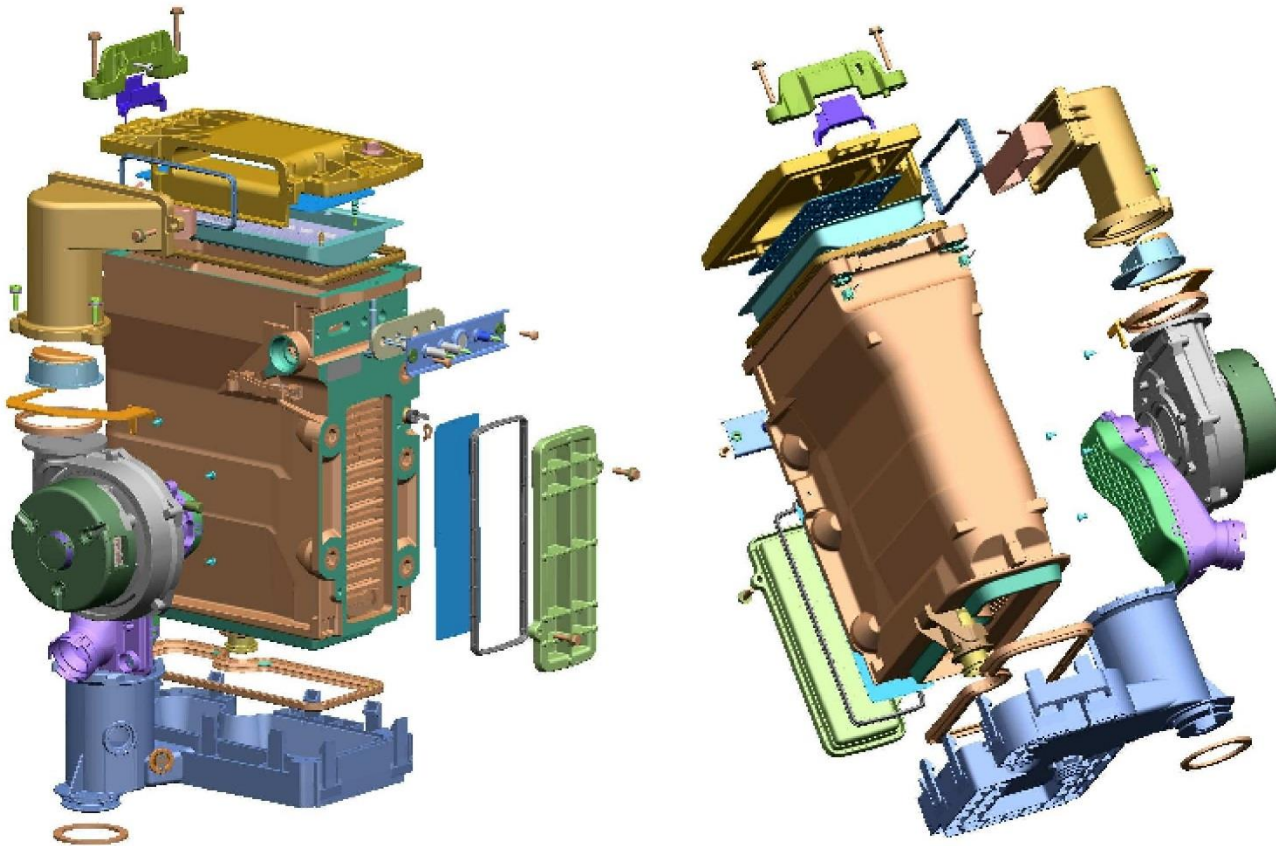


Schimbator de caldura WB5

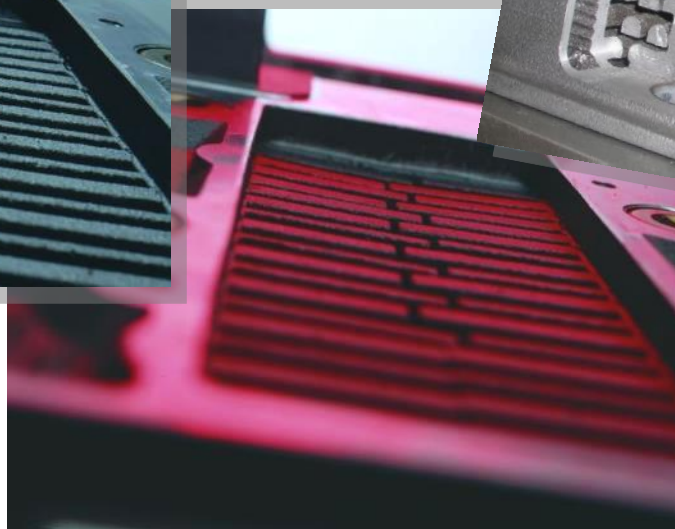


- Din aliaj Al-Si cu un continut foarte mare de Siliciu
- Cu structura foarte uniforma in urma turnarii in matrita de nisip
- Eficienta energetica foarte ridicata datorita suprafetei mari de transfer
- Acces din partea frontala
- Mentenanta facila

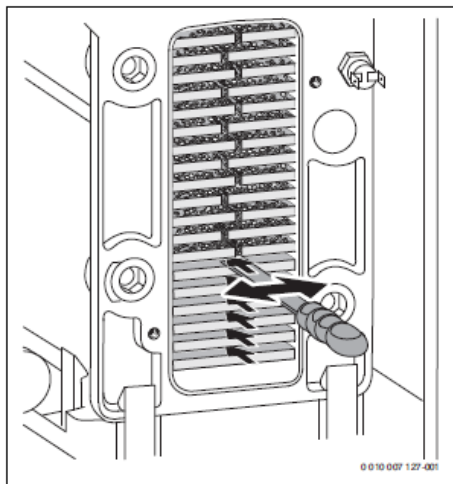
Schimbator de caldura WB5



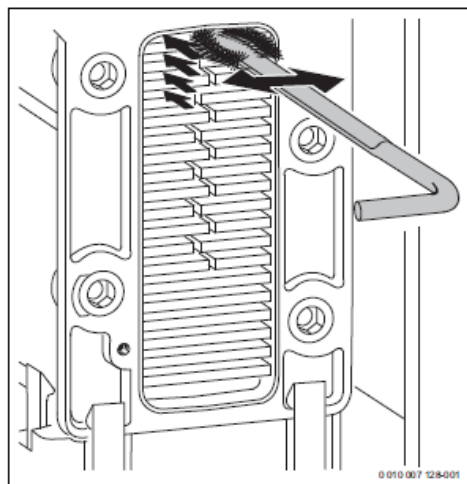
Schimbator de caldura WB5



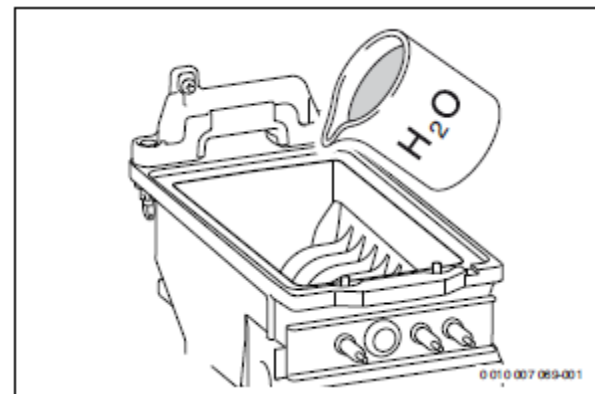
Schimbator de caldura WB5 – mentenanta



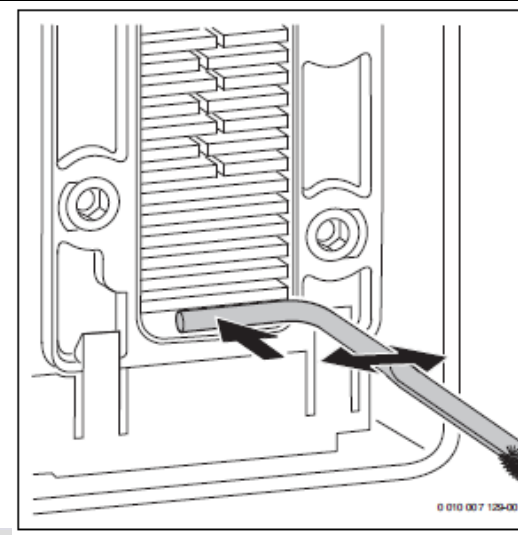
1



2



3



4



Unelte curatare

Instructiuni detaliate in manualul de instalare

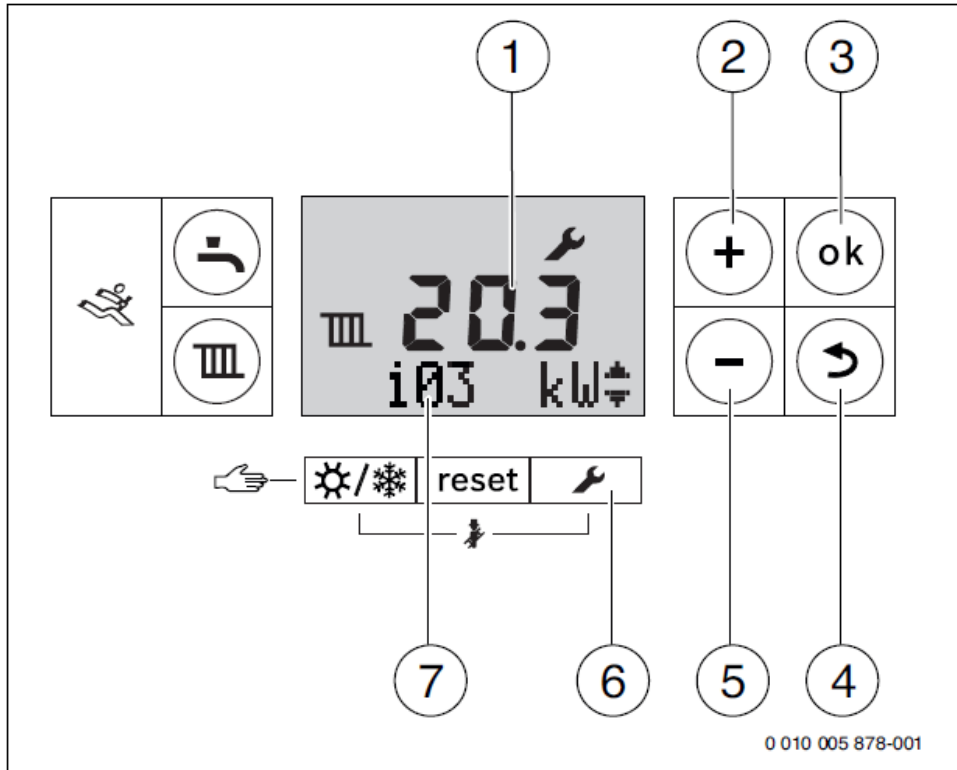
Thermotechnology



BOSCH

Utilizare

Privire de ansamblu display

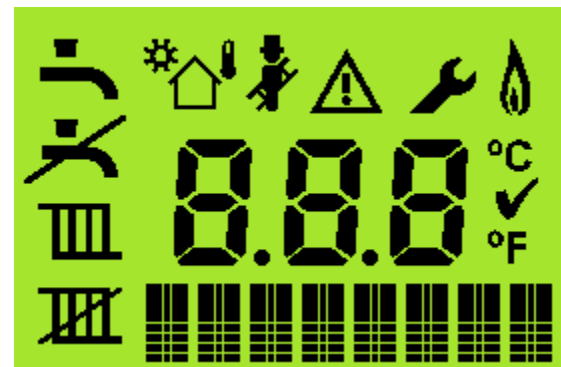







- 1 : Numeric display
- 2 : + Buton
- 3 : **OK** Buton
- 4 : **Return** Buton
- 5 : - Buton
- 6 : **Service** Buton
- 7 : Linie text

Utilizare

Privire de ansamblu simboluri

	Sistem ACM / Utilizare
	ACM OFF
	Sistem incalzire / Utilizare
	Sistem incalzire OFF
	Mod Solar activ
	Mod Temperatura Exterioara activ
	Mod Cosar activ
	Eroare sau interval mentenanta



	Setari salvate
	Indicator Flacara
	Menu Setari activ
	Display principal (temperaturi, valori)
	Display secundar (Coduri)

Date ErP: Sumar

NOTA: clasa A+ este posibilă în combinație cu automatizările de sistem (93,5% → 94%)

* CH = încălzire ; DHW = apă caldă menajeră



Tip	Clasa CH ErP	Clasa DHW ErP	Eficiența energetică sezonieră (%) – cf . Norma ErP	Nivel zgomot dB(A)	NOx (mg/kWh)
30 iK	A	A	93	50	28
35 iK	A	A	93	52	29
35 i	A	-	93	52	29
42i	A	-	93	52	31

Coduri comanda si preturi de catalog*

Cod	Denumire	Pret
7736900828	GB 172-30 iK H (negru)	5.090
7736900829	GB 172-35 iK H (negru)	6.300
7736900830	GB 172-35 i H (negru)	6.740
7736900831	GB 172-42 i H (negru)	8.320
7736900890	GB 172-30 iKW H	4.940
7736900891	GB 172-35 iKW H	6.120
7736900892	GB 172-35 iW H	6.540
7736900893	GB 172-42 iW H	8.080
7736995002	AZB916 - kit evacuare gaze arse 60/100	193

* In RON fara TVA